

ГОСТ 19748.2—74

М Е Ж Г О С У Д А Р С Т В Е Н Н Ы Й С Т А Н Д А Р Т

**ТРУБКИ ЭЛЕКТРОННО-ЛУЧЕВЫЕ
ФУНКЦИОНАЛЬНЫЕ**

МЕТОДЫ ИЗМЕРЕНИЯ ОСНОВНЫХ ПАРАМЕТРОВ

Издание официальное

БЗ 2—2004

ИПК ИЗДАТЕЛЬСТВО СТАНДАРТОВ
Москва

ТРУБКИ ЭЛЕКТРОННО-ЛУЧЕВЫЕ ФУНКЦИОНАЛЬНЫЕ**ГОСТ
19748.2—74****Методы измерения основных параметров**

Постановлением Государственного комитета стандартов Совета Министров СССР от 30 апреля 1974 г. № 1043 срок действия установлен

с 01.01.1976 г.

Настоящий стандарт распространяется на функциональные электронно-лучевые трубки с электростатическим отклонением и фокусировкой луча, предназначенные для получения функции двух аргументов $Z = f(x, y)$, и устанавливает методы измерения следующих основных параметров:

- тока коллектора, соответствующего максимальному значению функции;
- средней погрешности воспроизведения функции по зонам рабочего поля функции;
- максимальной погрешности воспроизведения функции по зонам рабочего поля функции.

Общие условия проведения измерений и требований по технике безопасности — по ГОСТ 27810—88.

Определение терминов, применяемых в стандарте, дано в справочном приложении 1.

Нормированные расчетные значения функции в каждой точке рабочего поля функции должны указываться в стандартах или другой технической документации, утвержденной в установленном порядке (далее — техническая документация) на конкретные типы трубок.

1. АППАРАТУРА

1.1. Измерения параметров функциональных электронно-лучевых трубок производят на испытательной установке, структурная схема которой приведена на чертеже.

Перечень рекомендуемых измерительных приборов приведен в рекомендуемом приложении 2.

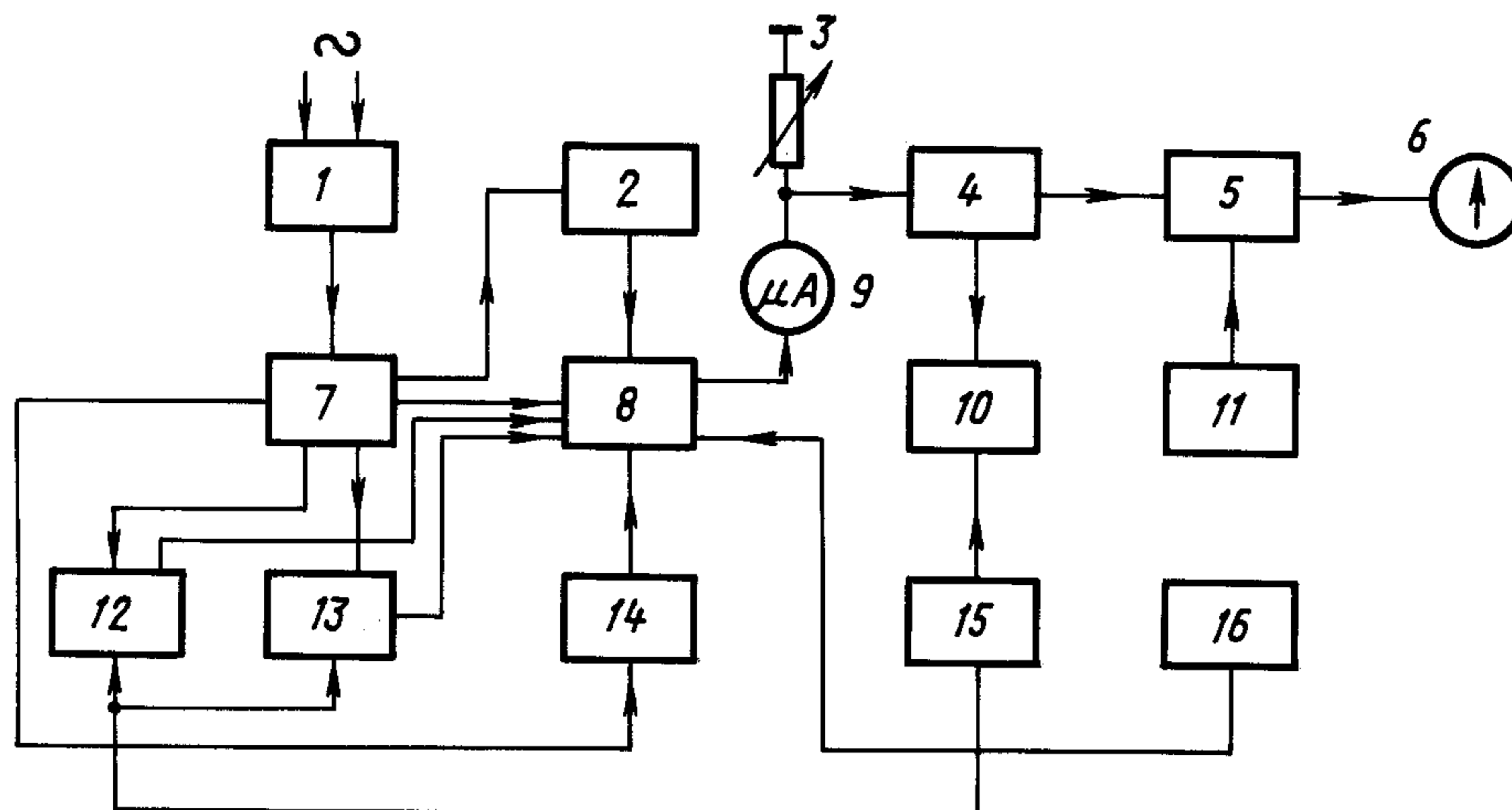
1.2. Испытательная установка и измерительные приборы должны соответствовать требованиям ГОСТ 27810—88 и требованиям настоящего стандарта, если иное не установлено в стандартах или другой технической документации на конкретные типы трубок.

1.3. Нестабильность напряжения питания катода, второго анода и отклоняющих пластин не должна быть более $\pm 0,2\%$ в течение времени измерения.

Нестабильность напряжения питания всех остальных электродов не должна быть более $\pm 2,5\%$.



Структурная схема испытательной установки



1 — стабилизатор напряжения сети; 2 — делитель напряжения начального смещения пучка; 3 — сопротивление в цепи коллектора; 4 — переключатель ручного и автоматического режима измерения; 5 — потенциометр постоянного тока высокоомный; 6 — гальванометр; 7 — стабилизированный источник питания электродов и делителей напряжения; 8 — испытываемая трубка; 9 — микроамперметр для индикации тока коллектора; 10 — регистрирующее устройство; 11 — нормальный элемент; 12, 13 — делители напряжения верхних (x) и нижних (y) отклоняющих пластин; 14 — стабилизатор тока катода; 15 — блок программного управления автоматическим режимом измерения; 16 — ламповый вольтметр для измерения напряжения катод—модулятор

1.4. Погрешность измерения напряжений и токов электродов трубки в процентах от номинального значения не должна превышать:

для напряжений:

отклоняющих пластин	$\pm 0,3$
второго анода	$\pm 0,5$
накала	$\pm 2,0$
всех остальных электродов	$\pm 2,5$

для токов:

коллектора	$\pm 0,3$
катода	$\pm 0,3$
накала	$\pm 2,5$
всех остальных электродов	$\pm 2,0$

1.5. Неэкранированная трубка должна быть помещена в магнитный экран.

1.6. При измерении электрических параметров трубки ток катода, указанный в стандартах или другой технической документации на конкретные типы трубок, должен поддерживаться с погрешностью не более $\pm 0,2\%$ с помощью устройства, осуществляющего автоматическое изменение напряжения модуляции в пределах, указанных в стандартах или другой технической документации на конкретные типы трубок.

2. ИЗМЕРЕНИЯ ТОКА КОЛЛЕКТОРА, СООТВЕТСТВУЮЩЕГО МАКСИМАЛЬНОМУ ЗНАЧЕНИЮ ФУНКЦИИ

Измерения производят одним из следующих методов.

2.1. Метод 2—1

2.1.1. Подготовка к измерениям

На отклоняющие пластины подают напряжения, указанные в стандартах или другой технической документации на конкретные типы трубок и обеспечивающие расположение электронного пучка в точке функционального экрана, соответствующей максимальному значению функции.

С. 3 ГОСТ 19748.2—74

2.1.2. Проведение измерений и обработка результатов

С помощью потенциометра постоянного тока или другого прибора соответствующего класса измеряют падение напряжения на известном резисторе в цепи коллектора и затем по закону Ома вычисляют ток коллектора, соответствующий максимальному значению функции.

2.2. Метод 2—2

2.2.1. Подготовка к измерениям

Подготовку к измерениям проводят по п. 2.1.1, последовательно располагая пучок в нескольких точках функционального экрана, соответствующих максимальному значению функции.

Точки, в которых производят измерения, должны быть указаны в стандартах или другой технической документации на трубки конкретных типов.

2.2.2. Проведение измерений

Измерения производят по п. 2.1.1 в нескольких точках функционального экрана последовательно.

2.2.3. Обработка результатов

Определяют ток, соответствующий максимальному значению функции, как среднее арифметическое измеренных токов.

2.3. Метод 2—3

2.3.1. Подготовка к измерениям

Устанавливают пучок в i -й точке функционального экрана, которую указывают в стандартах или другой технической документации на трубки конкретных типов.

2.3.2. Проведение измерений

Измерения производят по п. 2.1.2 в i -й точке функционального экрана.

2.3.3. Обработка результатов

Ток коллектора $I_{\text{кол макс}}$ в мкА, соответствующий максимальному значению функции, определяют по формуле

$$I_{\text{кол макс}} = \frac{I_{i \text{ кол}}}{Z_{i \text{ расч}}}, \quad (1)$$

где $I_{i \text{ кол}}$ — измеренный ток коллектора в i -й точке функционального экрана, мкА;

$Z_{i \text{ расч}}$ — нормированное расчетное значение функции в i -й точке функционального экрана, отн. ед.

3. ИЗМЕРЕНИЯ СРЕДНЕЙ И МАКСИМАЛЬНОЙ ПОГРЕШНОСТИ ВОСПРОИЗВЕДЕНИЯ ФУНКЦИИ ПО ЗОНАМ РАБОЧЕГО ПОЛЯ ФУНКЦИИ

Измерения производят одним из следующих методов.

3.1. Метод 3—1

3.1.1. Подготовка к измерениям

Производят подбор напряжений начальных смещений, при которых обеспечивается минимальная погрешность воспроизведения функции, и нормирование функции путем подбора сопротивлений в цепях коллекторов. Способ подбора напряжений начальных смещений и сопротивлений в цепях коллекторов должен быть указан в стандартах или другой технической документации на конкретные типы трубок.

3.1.2. Проведение измерений

Изменяя напряжения отклоняющих пластин в режиме управления вручную, последовательно устанавливают пучок в каждую из точек функционального экрана, которые указаны в стандартах или другой технической документации на конкретные типы трубок, и с помощью потенциометра постоянного тока или другого прибора соответствующего класса производят измерение напряжения (тока) на резисторе в цепи коллектора. Измеренное напряжение (ток) представляет собой нормированное измеренное значение функции.

3.1.3. Обработка результатов

3.1.3.1. Погрешность воспроизведения функции в i -й точке функционального экрана Δ_i в процентах определяют по формуле

$$\Delta_i = (Z_{i \text{ изм}} - Z_{i \text{ расч}}) \cdot 100, \quad (2)$$

где $Z_{i \text{ изм}}$ — нормированное измеренное значение функции в i -й точке, отн. ед.;

$Z_{i \text{ расч}}$ — нормированное расчетное значение функции в i -й точке, отн. ед.

3.1.3.2. Средняя погрешность воспроизведения функции в k -й зоне функционального экрана $\Delta_{\text{ср.}k}$ в процентах определяют по формуле

$$\Delta_{\text{ср.}k} = \frac{\sum_{i=1}^{N_k} |\Delta_i|}{N_k}, \quad (3)$$

где $|\Delta_i|$ — абсолютное значение погрешности в i -й точке, %;

N_k — число точек в k -й зоне, в которых проведены измерения.

3.1.3.3. Максимальная погрешность воспроизведения функции в k -й зоне равна максимальной погрешности воспроизведения $|\Delta_{i\text{max}}|$ из всех погрешностей воспроизведения $|\Delta_i|$, полученных при измерениях в k -й зоне.

3.2. Метод 3—2

3.2.1. Подготовка к измерениям

Подготовку к измерениям проводят в соответствии с п. 3.1.1.

3.2.2. Проведение измерений

Измерения производят в режиме автоматического управления. При этом блок программного управления обеспечивает автоматическое перемещение пучка по функциональному экрану, а регистрирующее устройство фиксирует непосредственно погрешность воспроизведения функции в каждой из точек функционального экрана, которые указаны в стандартах или другой технической документации на конкретные типы трубок.

3.2.3. Обработка результатов

Среднюю и максимальную погрешности воспроизведения функции определяют в соответствии с пп. 3.1.3.2 и 3.1.3.3.

ОПРЕДЕЛЕНИЕ ТЕРМИНОВ, ПРИМЕНЯЕМЫХ В СТАНДАРТЕ

Термин	Определение
Нормированное расчетное значение функции	Расчетное значение функции в любой точке функционального экрана, отнесенное к максимальному расчетному значению функции
Нормированное измеренное значение функции	Измеренное значение функции в любой точке функционального экрана при условии, что максимальное измеренное значение функции подбирается равным 1
Зона рабочего поля функции	Область функционального экрана, в пределах которой средняя и максимальная погрешности воспроизведения функции не должны превышать заданных значений
Функциональный экран	По ГОСТ 17791—82
Погрешность воспроизведения функции	По ГОСТ 17791—82
Средняя погрешность воспроизведения функции по зонам рабочего поля функции	Сумма абсолютных значений погрешностей воспроизведения для всех положений пучка в зоне, поделенная на число положений пучка в зоне
Максимальная погрешность воспроизведения функции по зонам рабочего поля функции	Максимальная (по абсолютному значению) погрешность воспроизведения, полученная в результате измерений в каждой зоне
Рабочее поле функции	Область функционального экрана, ограниченная допустимыми значениями аргументов x и y

Перечень приборов для измерений параметров функциональных трубок

Наименование прибора	Тип прибора
Потенциометр постоянного тока высокоомный (5)*	P-307
Самопишущий милливольтметр (10)	H373/2
Гальванометр или микроамперметр (6)	M-95
Магазин сопротивлений (3)	P-33
Ламповый вольтметр (16)	BK7—9

*В скобках дано обозначение прибора в соответствии со структурной схемой чертежа настоящего стандарта.

Редактор *И.И. Зайончковская*
Технический редактор *Л.А. Гусева*
Корректор *М.С. Кабашова*
Компьютерная верстка *И.А. Налейкиной*

Изд. лиц. № 02354 от 14.07.2000. Сдано в набор 15.06.2004. Подписано в печать 17.08.2004. Усл. печ.л. 0,93. Уч.-изд.л. 0,55.
Тираж 61 экз. С 3401. Зак. 294.

ИПК Издательство стандартов, 107076 Москва, Колодезный пер., 14.
<http://www.standards.ru> e-mail: info@standards.ru
Набрано и отпечатано в ИПК Издательство стандартов