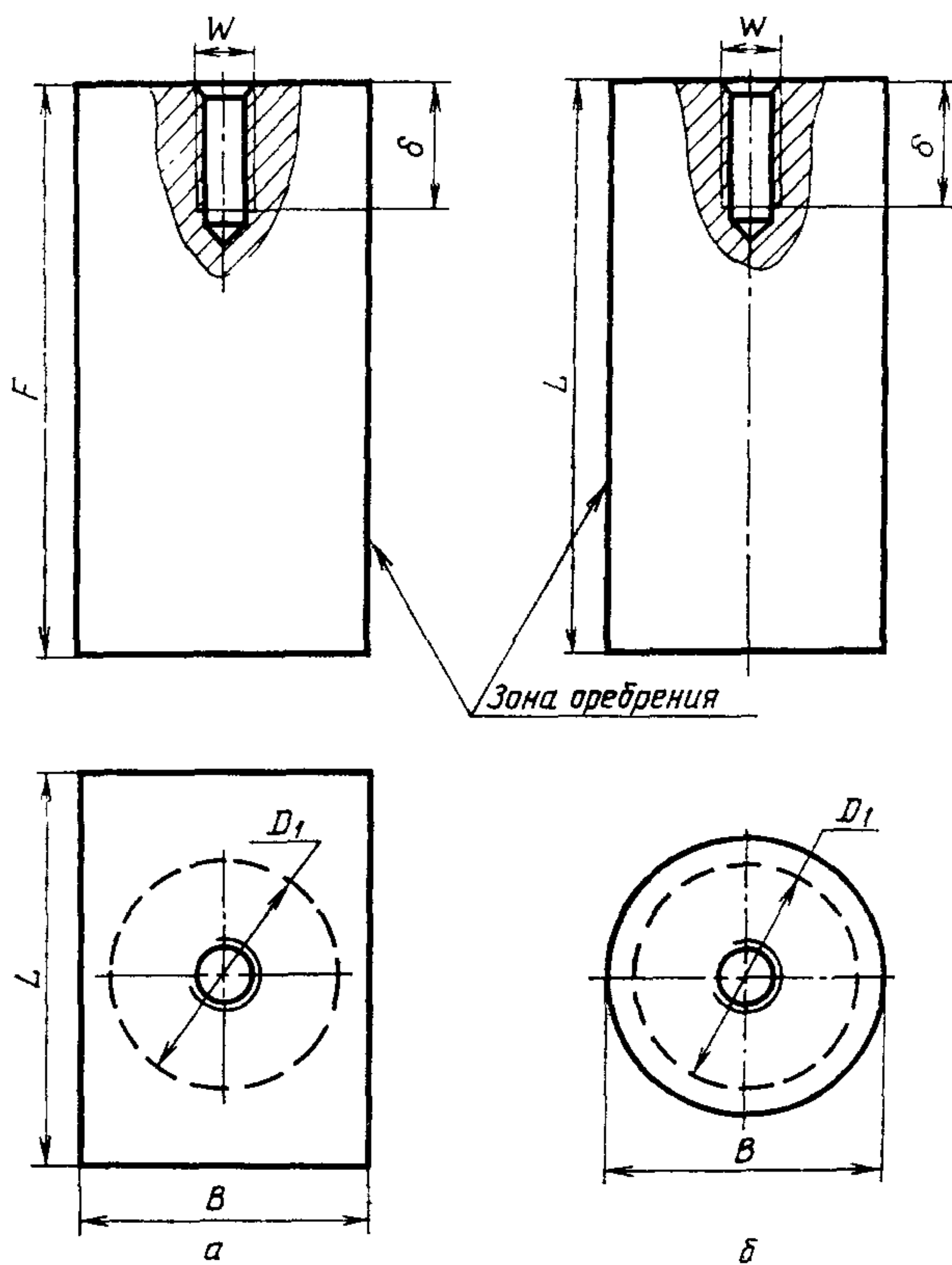


СОВЕТ ЭКОНОМИЧЕСКОЙ ВЗАИМОПОМОЩИ	СТАНДАРТ СЭВ	СТ СЭВ 1657—86
	Приборы полупроводниковые силовые ОХЛАДИТЕЛИ ВОЗДУШНЫХ СИСТЕМ ОХЛАЖДЕНИЯ	Взамен СТ СЭВ 1657—79
	Габаритные и присоединительные размеры	Группа Э22

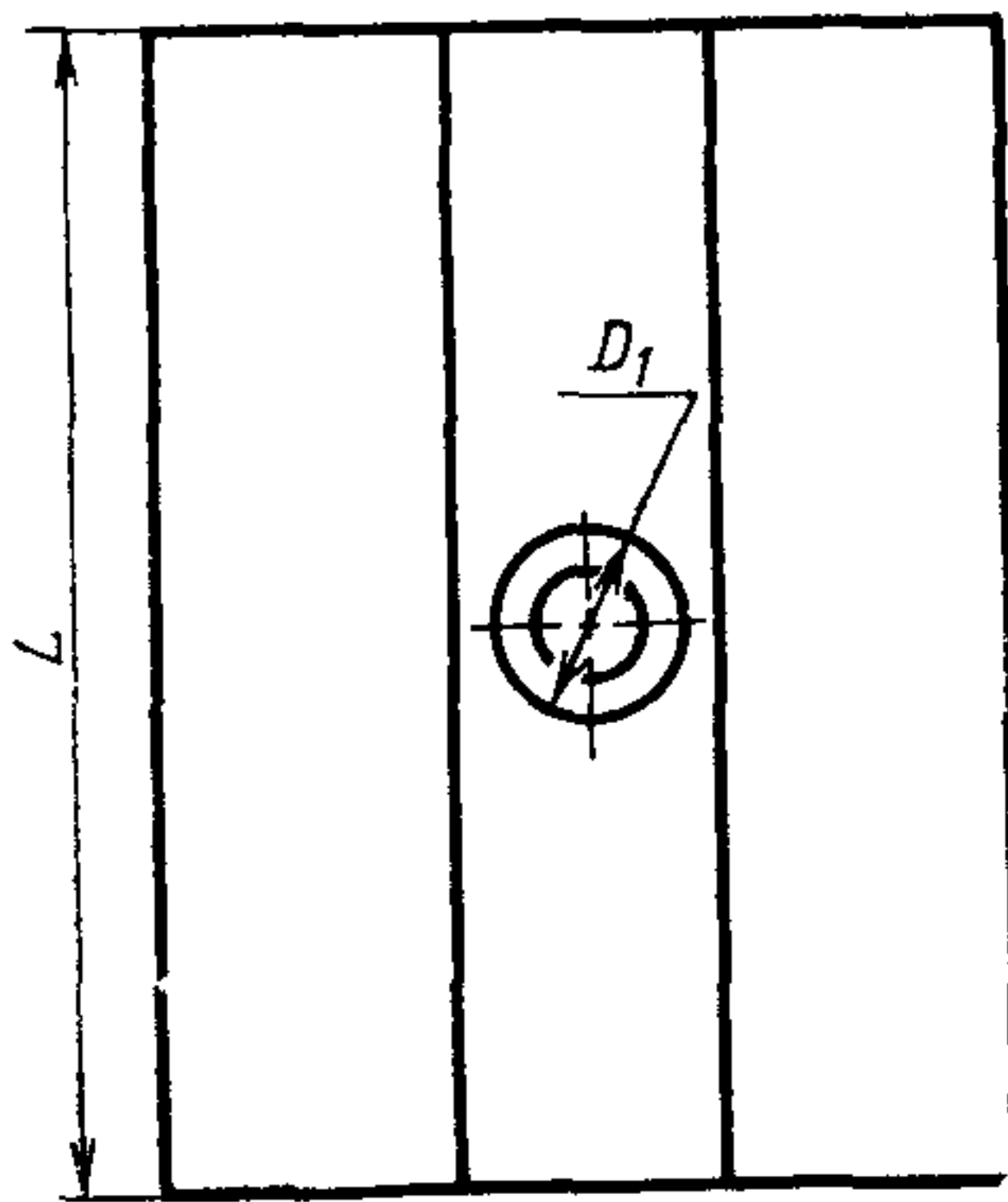
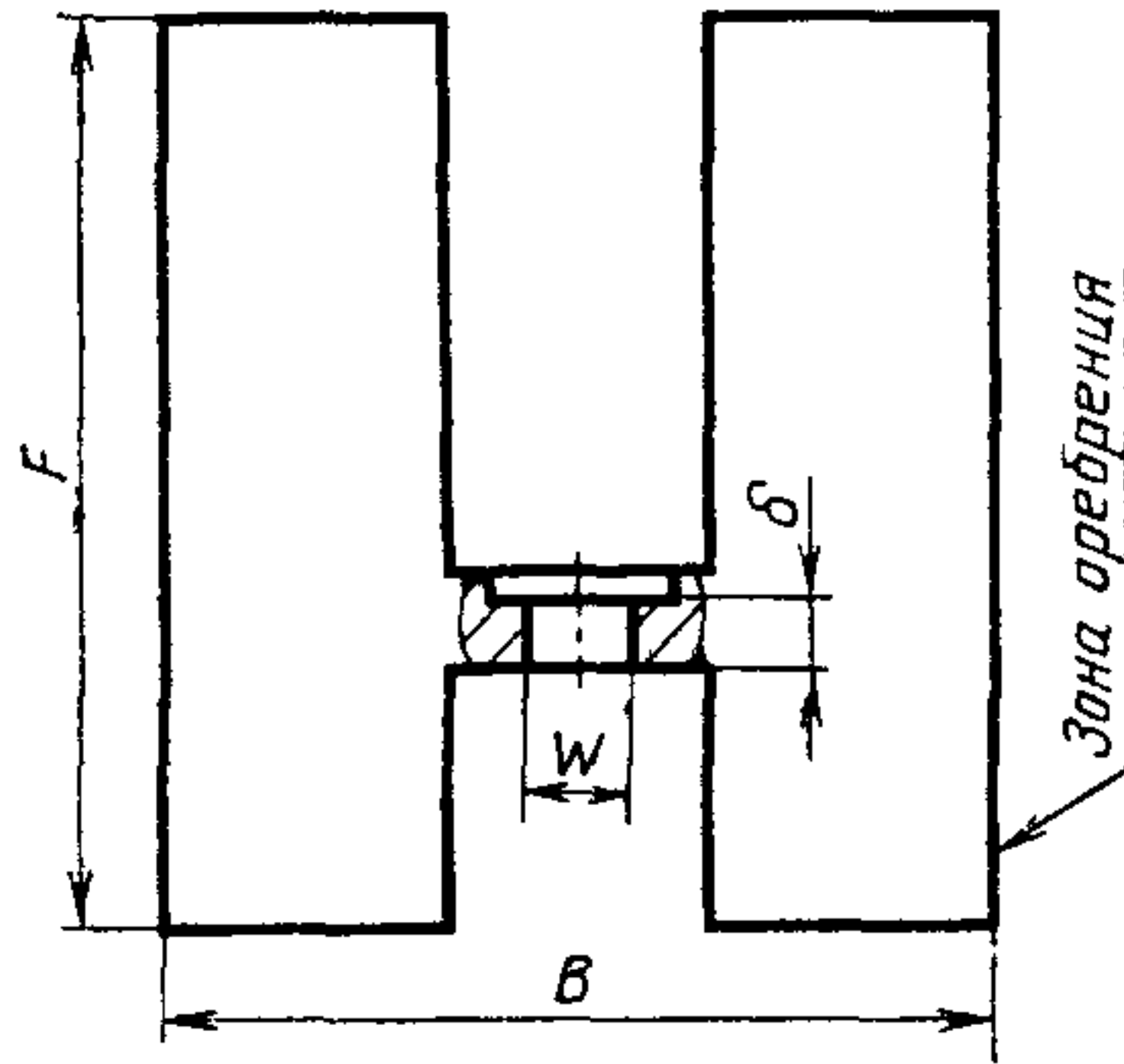
Настоящий стандарт СЭВ распространяется на единичные охладители воздушных систем охлаждения общего назначения (далее — охладители), предназначенные для полупроводниковых силовых приборов штыревого, таблеточного и фланцевого исполнений, а также для модулей.

1. Габаритные и присоединительные размеры охладителей для силовых полупроводниковых приборов штыревого исполнения должны соответствовать указанным на черт. 1, в табл. 1 и на черт. 2, в табл. 2.

Утвержден Постоянной Комиссией по сотрудничеству
в области стандартизации
Хошимин, декабрь 1986 г.



Черт. 1



Черт. 2

Таблица 1

mm

B	F	L	W	δ_{\min}	D_1	Номер чертежа
35	40 _{-1,6}	60 _{-0,74}	M5	11	18±1	1a
			M6	12		
			M8	14		
43	—	40 _{-0,74}	M5	11	18±1	16
			M6	12		
		60 _{-0,74}	M8	14	22±1	
			M10	18	28±1	
		80 _{-0,74}	M8	14	22±1	
			M10	18	28±1	
M12	32±2					

Продолжение табл. 1

mm						
<i>B</i>	<i>F</i>	<i>L</i>	<i>W</i>	δ_{\min}	<i>D</i> ₁	Номер чертежа
45	40 _{-1,6}	60 _{-0,74}	M6	12	18±1	1a
			M8	14	22±1	
	M6		12	18±1		
	M8		14	22±1		
	M10		18	28±1		
	M6		12	18±1		
	60 _{-1,9}	80 _{-0,74}	M8	14	22±1	
			M10	18	28±1	
			M12	18	32±2	
			M20×1,5	18	38±3	
				22	48±3	
70	100 _{-2,2}	80 _{-0,74}	M10	18	28±1	
			M12		32±2	
			M16×1,5	16	38±3	
			M20×1,5	18	48±3	
			M24×1,5	22		
75	75 _{-0,74}	50 _{-0,74}	M6	12	18±1	
			M12	18	32±2	
			M16×1,5		38±3	
		75 _{-0,74}	M6	12	18±1	
			M12	18	32±2	
			M16×1,5		38±3	
	100 _{-0,87}	M6	12	18±1		
		M12	18	32±2		
		M16×1,5		38±3		
	100	100 _{-2,2}	65 _{-0,74}	M6	12	18±1
				M12		32±2
				M16×1,5	18	38±3
M20×1,5				22	48±3	

Продолжение табл. 1

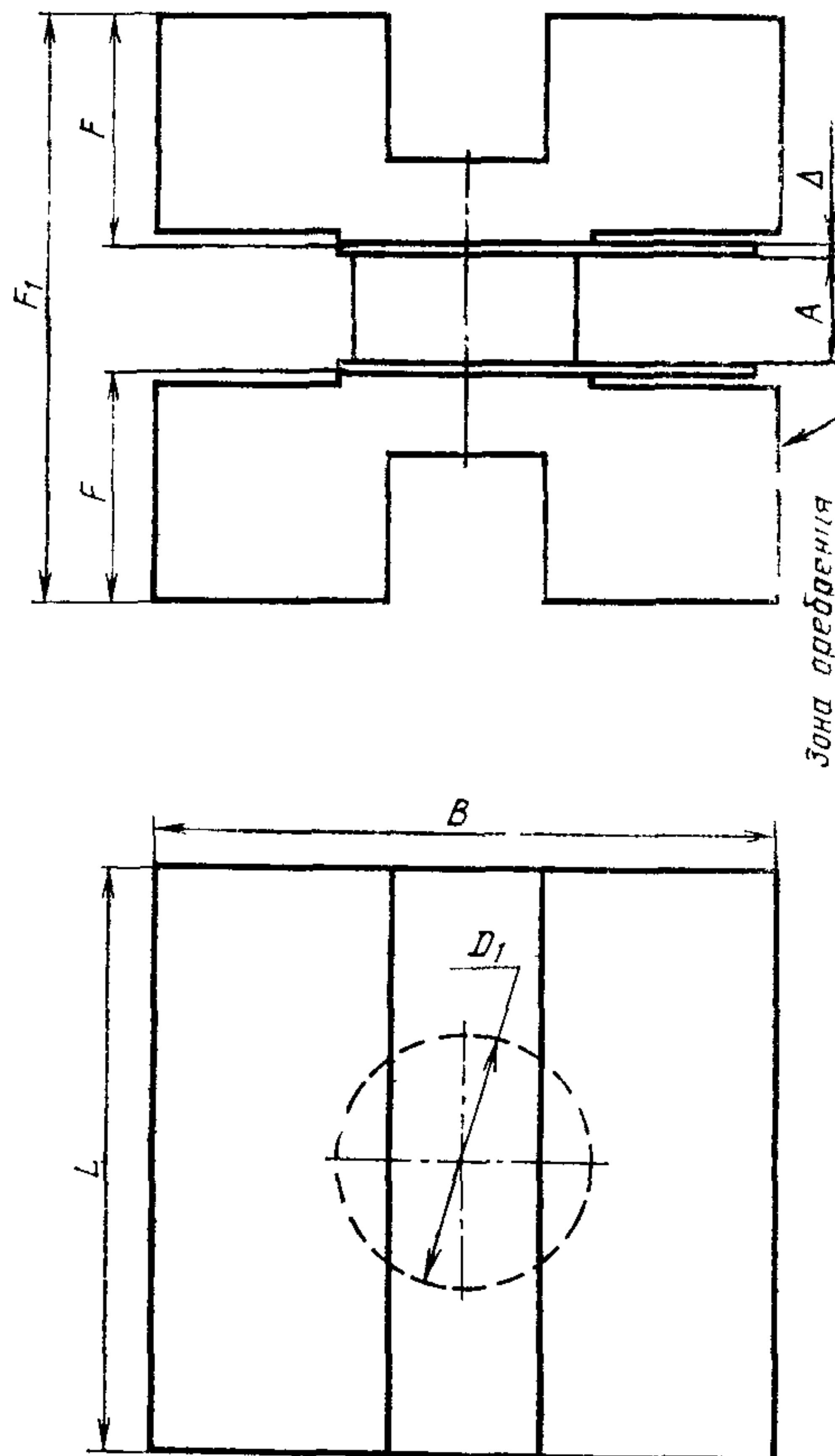
mm								
B	F	L	W	δ_{\min}	D ₁	Номер чертежа		
100	100 _{-2,2}	80 _{-0,74}	M12	18	32±2	1a		
		100 _{-0,87}	M12		22		38±3	
			M16×1,5				18	48±3
		110 _{-0,87}	M20×1,5	18	32±2			
			M24×1,5		22		38±3	
		140 ₋₁	M12	18			48±3	
			M16×1,5		22		48±3	
		160 ₋₁	M20×1,5	18			38±3	
				22	48±3			
		110	110 _{-0,87}	110 _{-0,87}	M24×1,5		18	38±3
							22	48±3
		125	125 _{-2,5}	100 _{-0,87}	M16×1,5		16	38±3
18								
22	48±3							
150 ₋₁	M20×1,5			18	38±3			
				22	48±3			
160 ₋₁	M24×1,5			22				
200	140 _{-2,5}	150 ₋₁ ; 200 _{-1,15}	M16×1,5	16	38±3; 48±3			
				18				
			M20×1,5	22	48±3			
						M24×1,5		

mm

Таблица 2

B	F	L	W	δ_{max}	D_1
102	$102_{-2,2}$	$127_{-0,87}$	13	8	28 ± 1
127	$127_{-2,5}$	152_{-1}	21	10	32 ± 2
160	$160_{-2,5}$	$230_{-1,15}$		13	48 ± 3

2. Габаритные и присоединительные размеры охладителей для силовых полупроводниковых приборов таблеточного исполнения с двусторонним охлаждением должны соответствовать указанным на черт. 3 и в табл. 3.

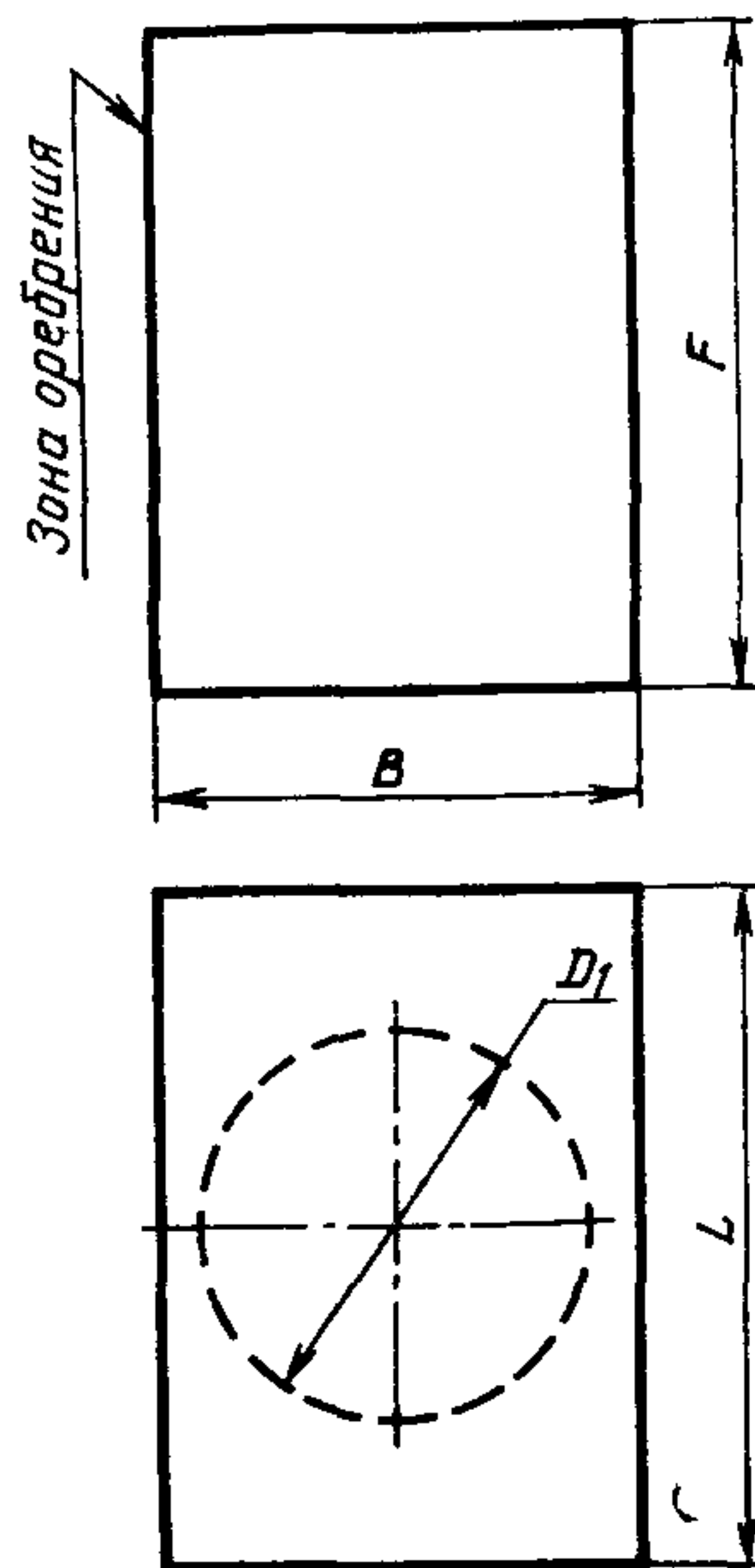


Черт. 3

Таблица 3

mm						
B	F	L	A	F _{1max}	D ₁	Δ _{max}
100	50 _{-1,6}	100 _{-0,87} ; 120 _{-0,87}	14±1	122	22±1; 30±2	3
			20±2	128		
			26±2	135		
135	48 _{-1,6}	100 _{-0,87} ; 150 ₋₁	20±2	125	30±2; 36±2; 42±3	
			26±2	132		
170	60 _{-1,9}	150 ₋₁	20±2	150	42±3; 55±3	4
			26±2	156		
	70 _{-1,9}	100 _{-0,87}	20±2	170	42±3	
			26±2	176	65±3	
			20±2	170	42±3; 55±3	
			26±2	176		
180	65 _{-1,9}	100 _{-0,87} ; 160 ₋₁	20±2	162		
			26±2	168		
			35±2	178		
200	35 _{-1,6}	130 ₋₁	14±1	94	55±3; 65±3; 82±3	5
	70 _{-1,9}	180 ₋₁ ; 200 _{-1,15}	20±2	172		
			26±2	178		
220	90 _{-2,2}	130 ₋₁ ; 200 _{-1,15} ; 205 _{-1,15}	35±2	188	55±3; 65±3; 82±3	
			20±2	212		
			26±2	218		
250	100 _{-2,2}	200 _{-1,15} ; 250 _{-1,15}	35±2	228	55±3; 65±3; 82±3; 105±3	
			20±2	234		
			26±2	240		
			35±2	250		6

3. Габаритные и присоединительные размеры охладителей для силовых полупроводниковых приборов таблеточного исполнения с односторонним охлаждением должны соответствовать указанным на черт. 4 и в табл. 4.



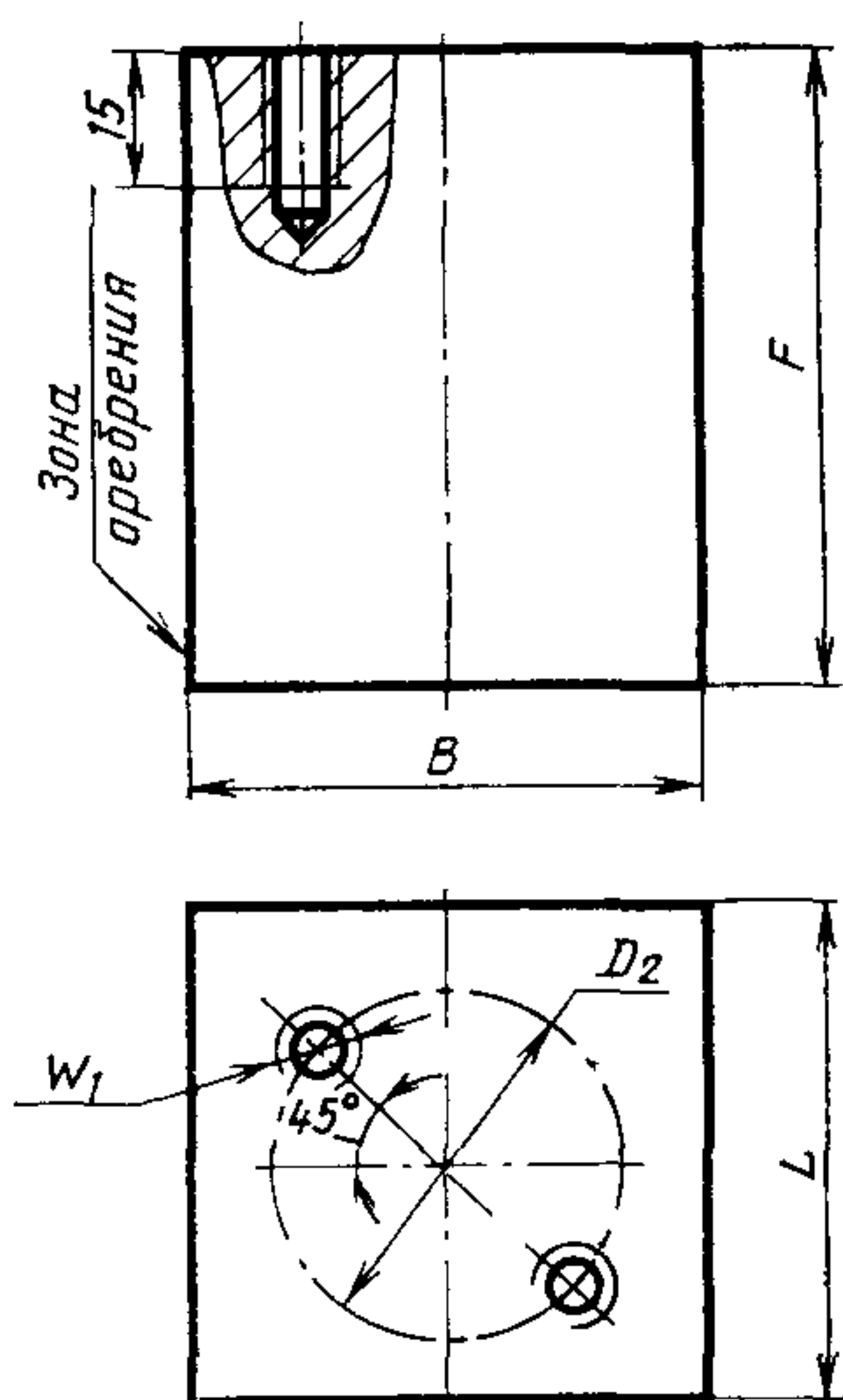
Черт. 4

Таблица 4

mm

<i>B</i>	<i>F</i>	<i>L</i>	<i>D</i> ₁
70	100 _{-2,2}	80 _{-0,74}	22±1; 36±2
100		65 _{-0,74} ; 100 _{-0,87} ; 140 ₋₁	55±3
110		110 _{-0,87} ;	36±2; 55±3
126	130 _{-2,5}	150 ₋₁	65±3;
240	70 _{-1,9}	205 _{-1,15}	55±3

4. Габаритные и присоединительные размеры охладителей для силовых полупроводниковых приборов фланцевого исполнения должны соответствовать указанным на черт. 5 и в табл. 5.



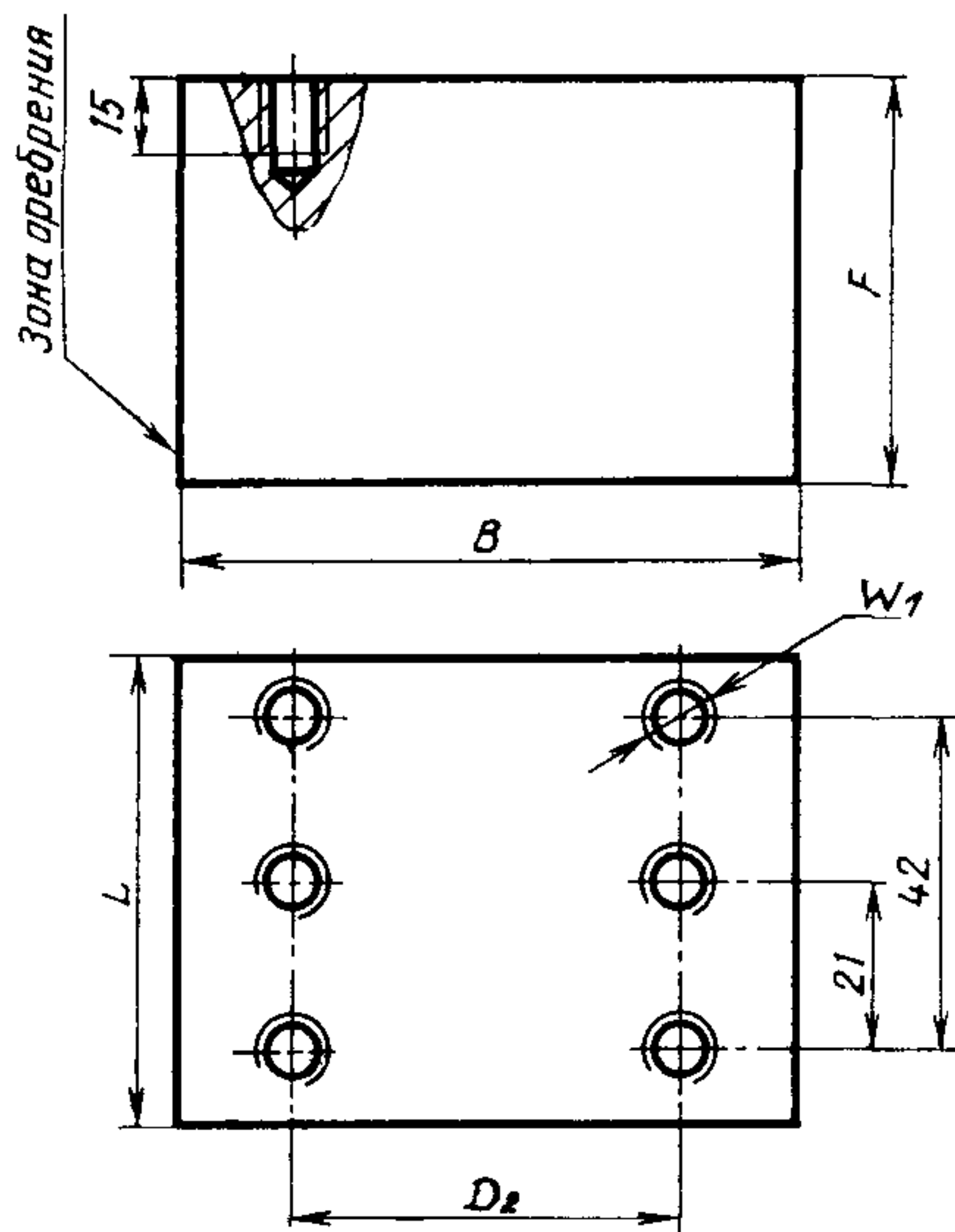
Черт. 5

Таблица 5

mm

B	F	L	D ₂	W ₁
35	40 _{-1,6}	60 _{-0,74}	26±0,1	M3
45	80 _{-1,9}	80 _{-0,74}	31±0,16; 34±0,16	M4
			42±0,16	M5
70	100 _{-2,2}	80 _{-0,74}	34±0,16	M4
			42±0,16	M5
75	28 _{-1,1}	60 _{-0,74}	31±0,16	M4
100	95 _{-2,2}	65 _{-0,74} ; 80 _{-0,74} ; 100 _{-0,87} ; 120 _{-0,87} ; 140 ₋₁ ; 160 ₋₁ ; 200 _{-1,15}	50±0,16	M6
110	100 _{-2,2}	110 _{-0,87}	31±0,16; 34±0,16	M4
			42±0,16; 50±0,16, 61±0,16	M5

5. Габаритные и присоединительные размеры охладителей для модулей силовых полупроводниковых приборов должны соответствовать указанным на черт. 6 и в табл. 6.



Черт. 6

Таблица 6

mm

<i>B</i>	<i>F</i>	<i>L</i>	<i>D₂</i>	<i>W₁</i>
100	100 _{-0,87}	65 _{-0,74}	80±0,2	M6
		100 _{-0,87}		
		140 ₋₁		
		280 _{-1,15}		
170	70 _{-1,9}	130 _{-1,} 200 _{-1,15}	80±0,2	M6
200	45 _{-1,6}			
	70 _{-1,9}			

К о н е ц

ИНФОРМАЦИОННОЕ ПРИЛОЖЕНИЕ 1

ОБОЗНАЧЕНИЯ И ПОЯСНЕНИЯ

- B — ширина охладителя;
 F, F_1 — высота охладителя;
 L — длина охладителя (вдоль ребер);
 W — диаметр отверстия под монтажный винт полупроводникового прибора;
 δ — глубина резьбового отверстия под монтажный винт полупроводникового прибора;
 A — высота полупроводникового прибора таблеточного исполнения;
 D_1 — диаметр контактной поверхности охладителя;
 Δ — толщина токоотвода;
 D_2 — диаметр окружности расположения отверстий для монтажа полупроводникового прибора;
 W_1 — диаметр отверстия для монтажа полупроводникового прибора на охладителе.
Другие обозначения — по СТ СЭВ 3161—81.

ИНФОРМАЦИОННОЕ ПРИЛОЖЕНИЕ 2

ПЕРЕЧЕНЬ КЛЮЧЕВЫХ СЛОВ/ДЕСКРИПТОРОВ*

Ключевые слова/дескрипторы: **приборы полупроводниковые, охладители, размеры линейные (габаритные), размеры установочные (присоединительные).**

* Дескрипторы Тезауруса СЭВ по стандартизации выделены полужирным шрифтом.

ИНФОРМАЦИОННЫЕ ДАННЫЕ

1. Автор — представитель СССР в Совете Международной организации по экономическому и научно-техническому сотрудничеству в области электротехнической промышленности «Интерэлектро».

2. Тема — 33.900.32—84.

3. Стандарт СЭВ утвержден на 61-м заседании ПКС.

4. Сроки начала применения стандарта СЭВ:

Страны — члены СЭВ	Сроки начала применения стандарта СЭВ	
	в договорно-правовых отношениях по экономическому и научно-техническому сотрудничеству	в народном хозяйстве
НРБ	Январь 1989 г.	Январь 1989 г.
ВНР	—	—
СРВ		
ГДР	Январь 1989 г.	Январь 1989 г.
Республика Куба		
МНР		
ПНР	—	—
СРР	—	—
СССР	Июль 1988 г.	Июль 1988 г.
ЧССР	Январь 1989 г.	Январь 1989 г.

5. Срок проверки — 1993 г.

Сдано в наб. 27.03.87 Подп. в печ. 04.06.87 0,75 усл. п. л. 0,75 усл. кр.-отт. 0,50 уч.-изд. л.
Тираж 860 Цена 3 коп.

Ордена «Знак Почета» Издательство стандартов, 123840, Москва, ГСП,
Новопресненский пер., 3.

Калужская типография стандартов, ул. Московская, 256. Зак. 1047