

СОВЕТ ЭКОНОМИЧЕСКОЙ ВЗАИМОПОМОЩИ	СТАНДАРТ СЭВ	СТ СЭВ 1467—78
	ХВОСТОВИКИ ТАНГЕНЦИАЛЬНЫХ РЕЗЦОВ ОЧИСТНЫХ КОМБАИНОВ И ГНЕЗДА К НИМ	
	Группа Г41	

Настоящий стандарт СЭВ распространяется на хвостовики тангенциальных резцов, зафиксированных от проворота, и гнезда к ним, применяемых в очистных комбайнах, предназначенных для выемки угольных пластов

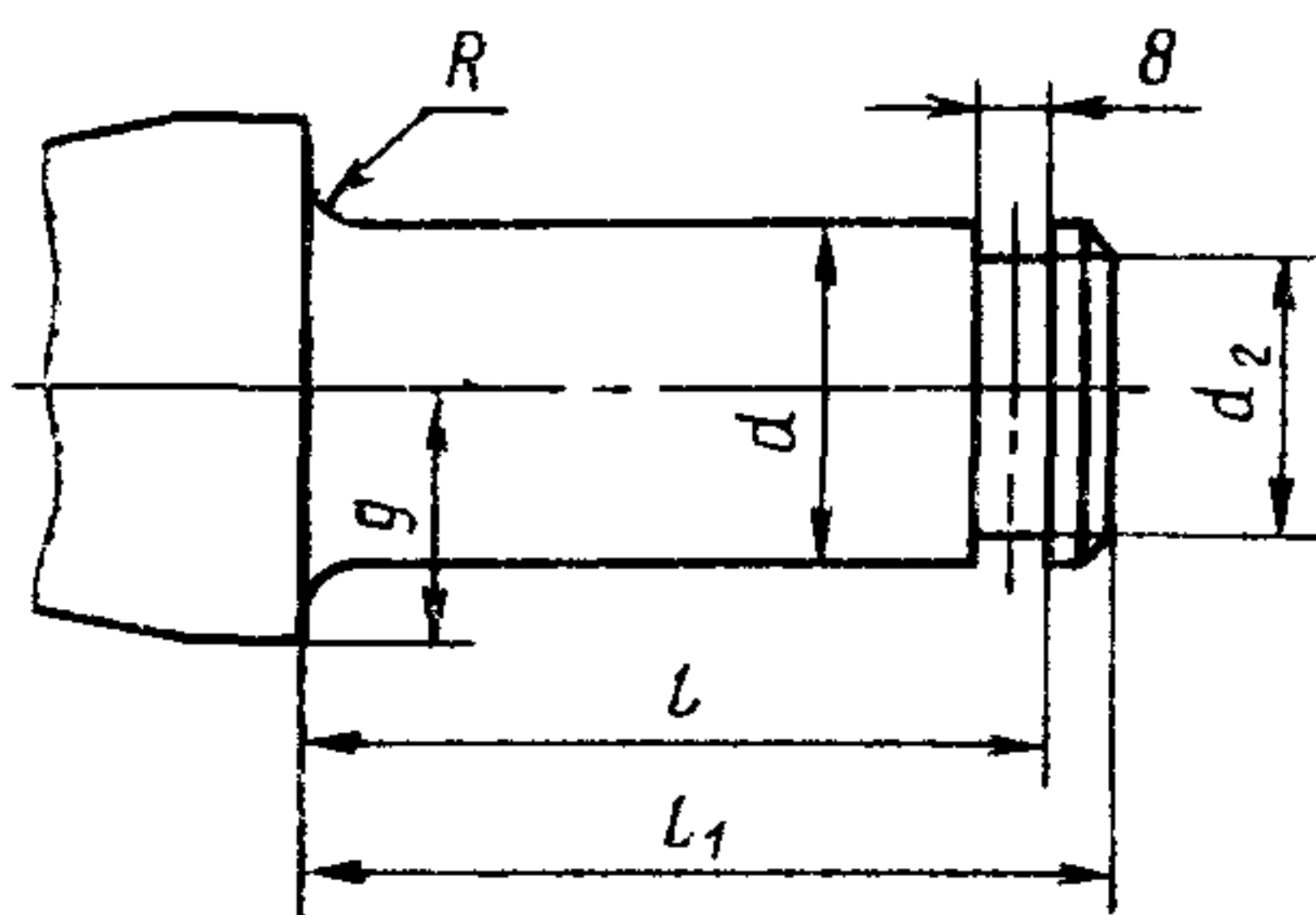
1 Хвостовики должны изготавливаться двух типов
 хвостовики круглого сечения (черт 1, 2);
 хвостовики прямоугольного сечения (черт 4);
 и трех исполнений, различающихся по способу крепления
 резца:

крепление при помощи кольца (черт 1)

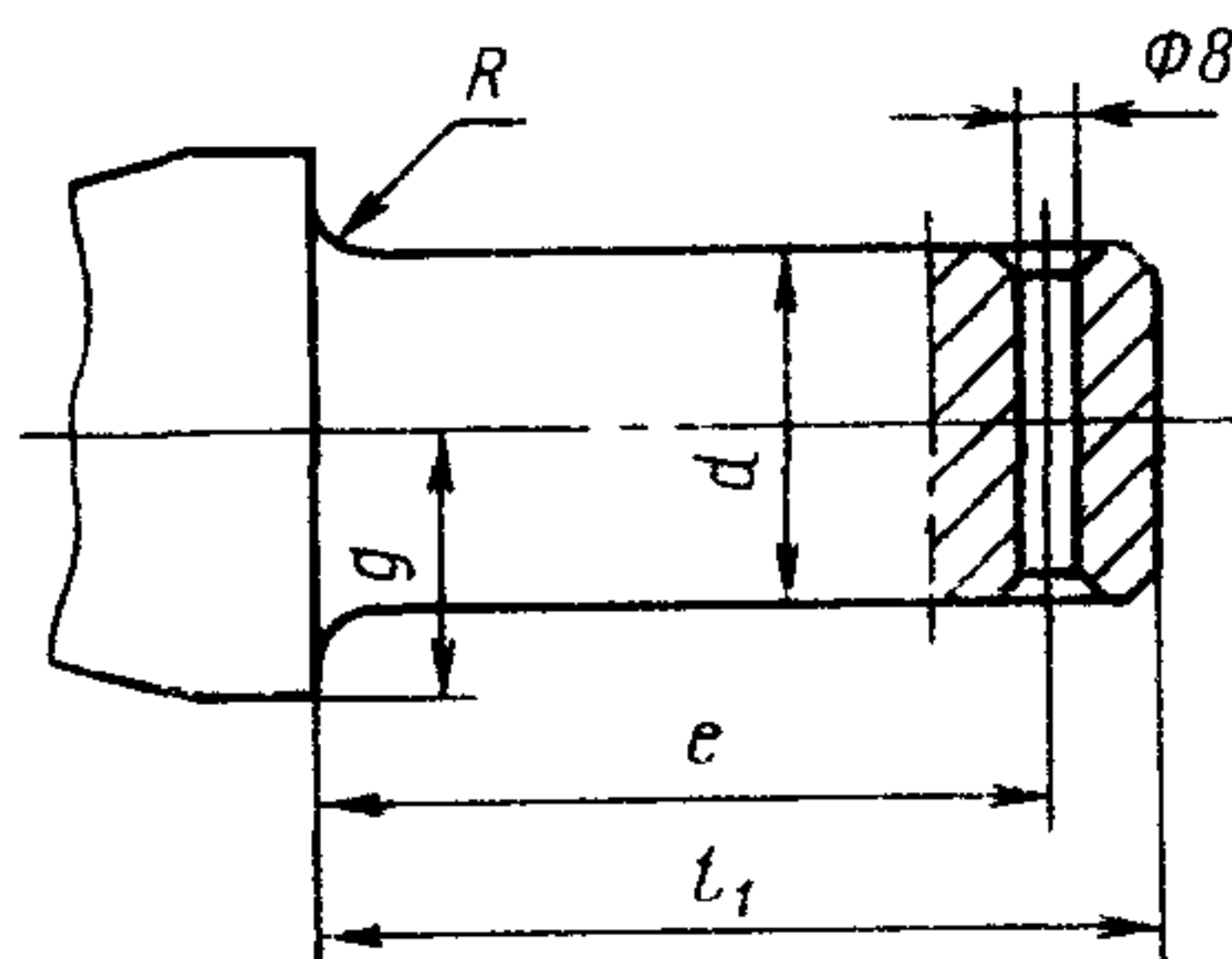
крепление при помощи шплинта (черт 2)

крепление при помощи резиновой рамки (черт 4)

2. Размеры хвостовиков круглого сечения и гнезд к ним должны соответствовать указанным на черт. 1, 2, 3 и в табл 1

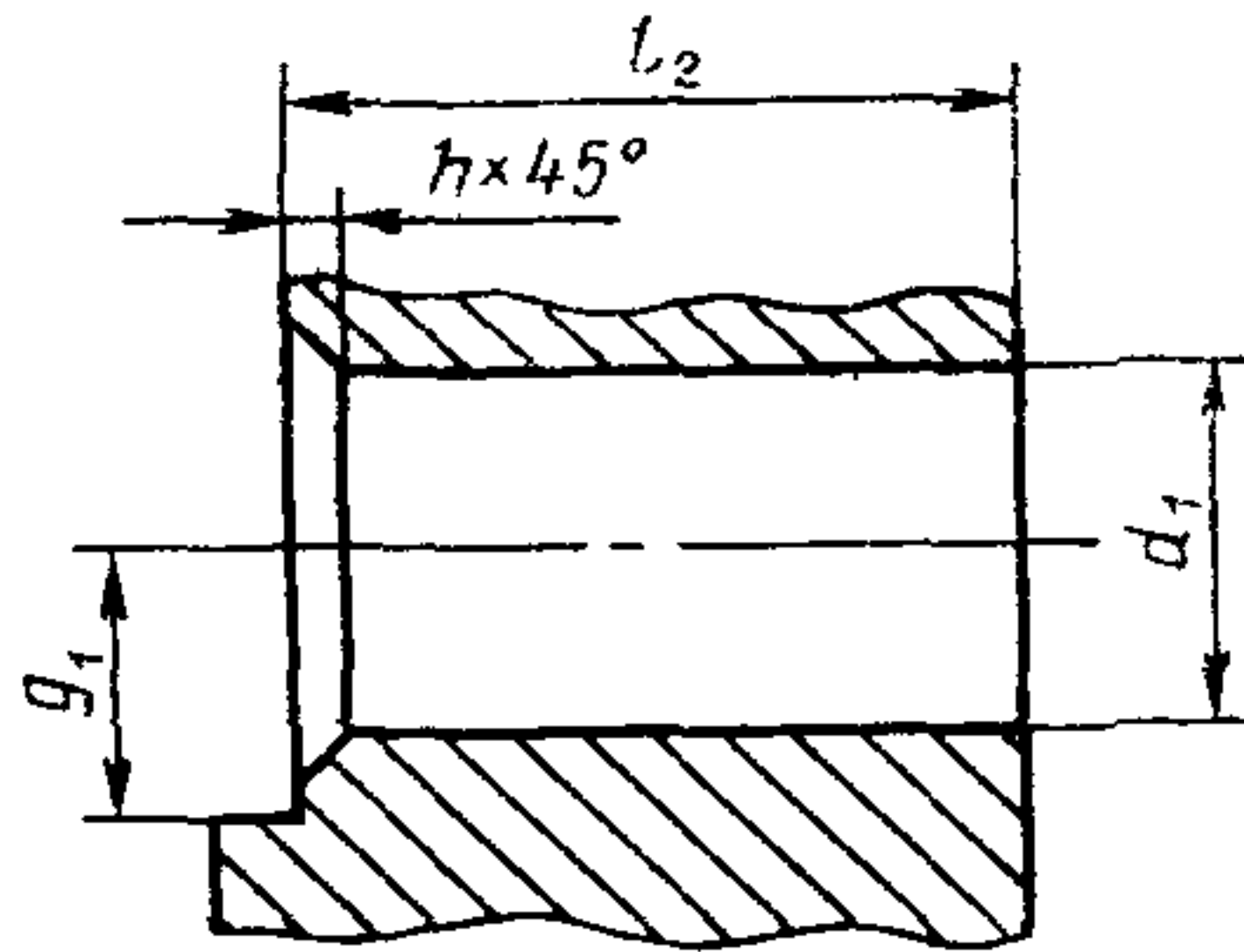


Черт 1



Черт 2

**Утвержден Постоянной Комиссией по стандартизации
 Берлин, декабрь 1978 г.**



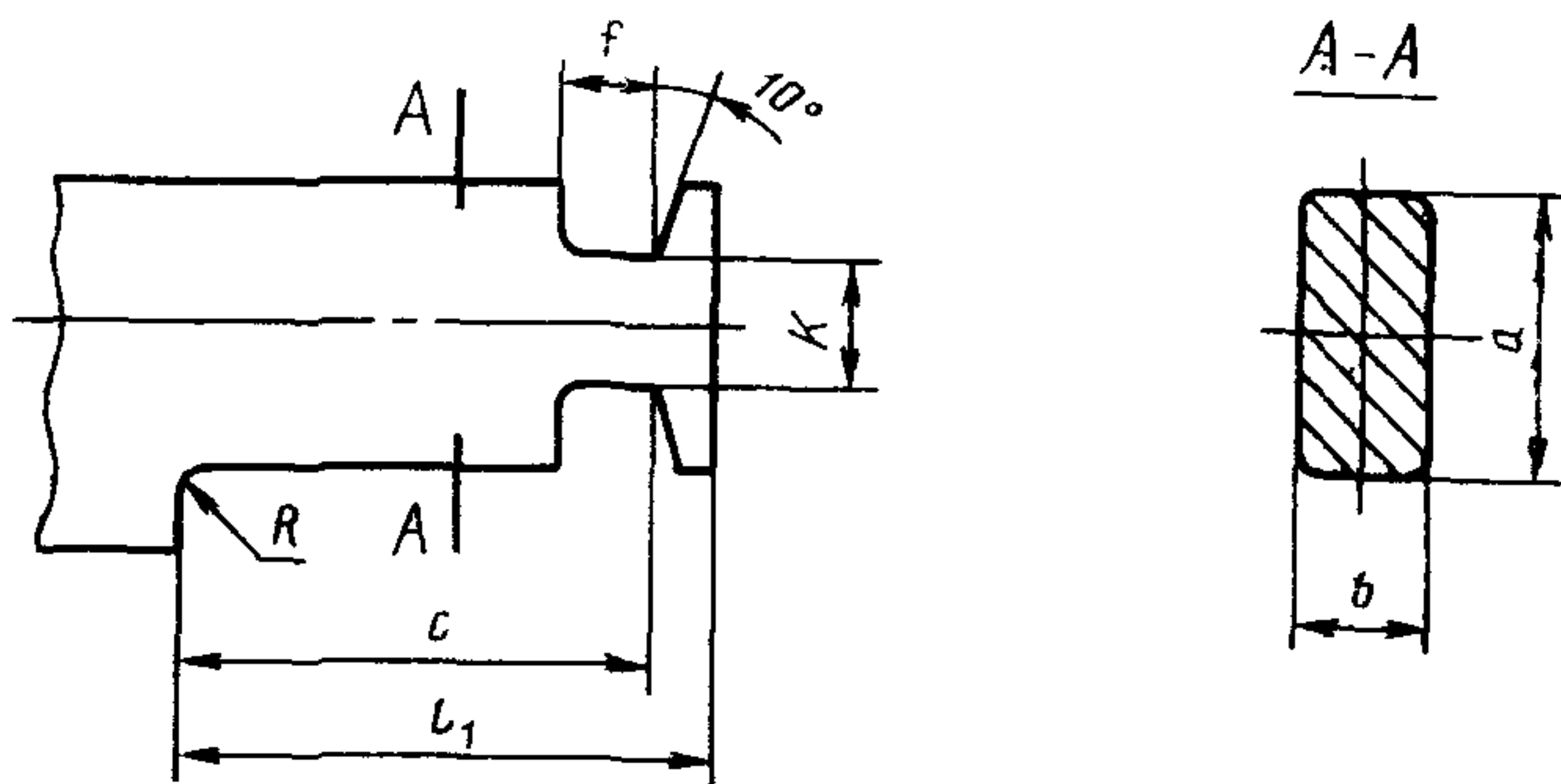
Черт. 3

Таблица 1

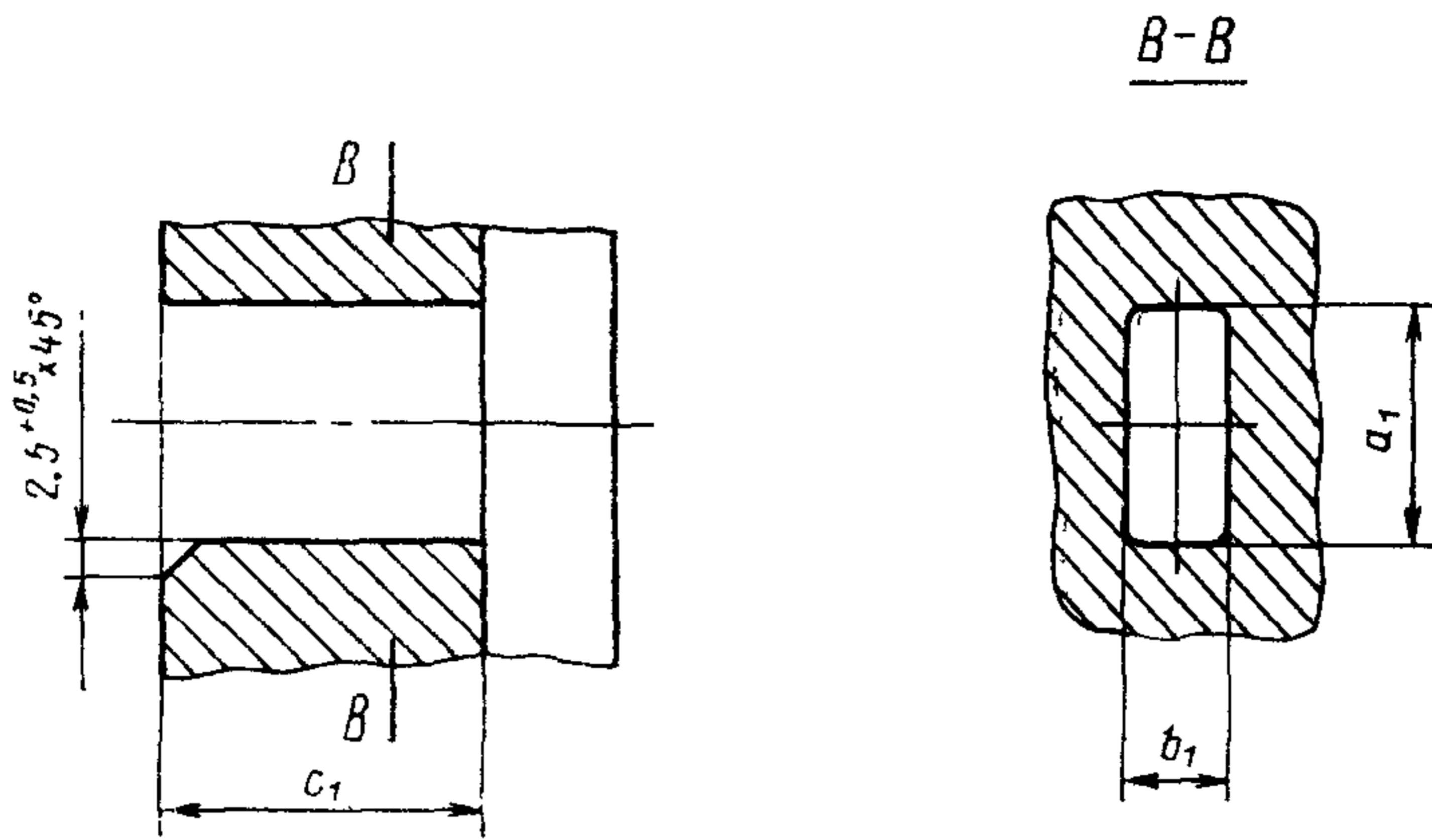
мм

Типораз- мер хво- стовика	Хвостовик							Гнездо			
	d -0,1 -0,25	d_2 ±0,1	g -0,2	e +0,5	l ±0,2	l_1	R +1	d_1	g_1 +0,3 +0,1	h +0,5	l_2 -0,5
38	38	30	26	84	88	95	5	$38^{+0,15}$	26	6	80
42	42	34	28	89	93	100	5	$42^{+0,15}$	28	6	85
50	50	42	32	94	98	105	5	$50^{+0,2}$	32	6	90

3. Размеры хвостовика прямоугольного сечения и гнезда к нему должны соответствовать указанным на черт. 4, 5 и в табл. 2.



Черт. 4



Черт. 5

Таблица 2

мм

Типоразмер хвостовика	Хвостовик							Гнездо		
	a -0,2 -1,0	b +0,7 -0,2	c +0,9	l_1	R +1,0	f +1,0	K +0,3 -1,0	a_1 0,5	b_1 +0,7 +0,2	c_1 -0,7
38×26	38	26	89	95	1,5	14	20	38	27	77

К о н е ц

ИНФОРМАЦИОННЫЕ ДАННЫЕ

1 Автор — делегация ПНР в Постоянной Комиссии по угольной промышленности

2 Тема 12.400.03—76.

3 СТ СЭВ утвержден на 44-м заседании ПКС

4 Сроки начала применения стандарта СЭВ:

Страны—члены СЭВ	Срок начала применения стандарта СЭВ в договорно-правовых отношениях по экономическому и научно-техническому сотрудничеству	Срок начала применения стандарта СЭВ в народном хозяйстве
НРБ	Январь 1982 г.	Январь 1982 г.
ВНР	Январь 1980 г.	Декабрь 1980 г.
ГДР		
Республика Куба		
МНР		
ПНР	Декабрь 1980 г.	Декабрь 1980 г.
СРР		
СССР	Декабрь 1981 г.	Декабрь 1980 г.
ЧССР		

5 Срок первой проверки — 1983 г, периодичность проверки — 5 лет