

128
1019-78

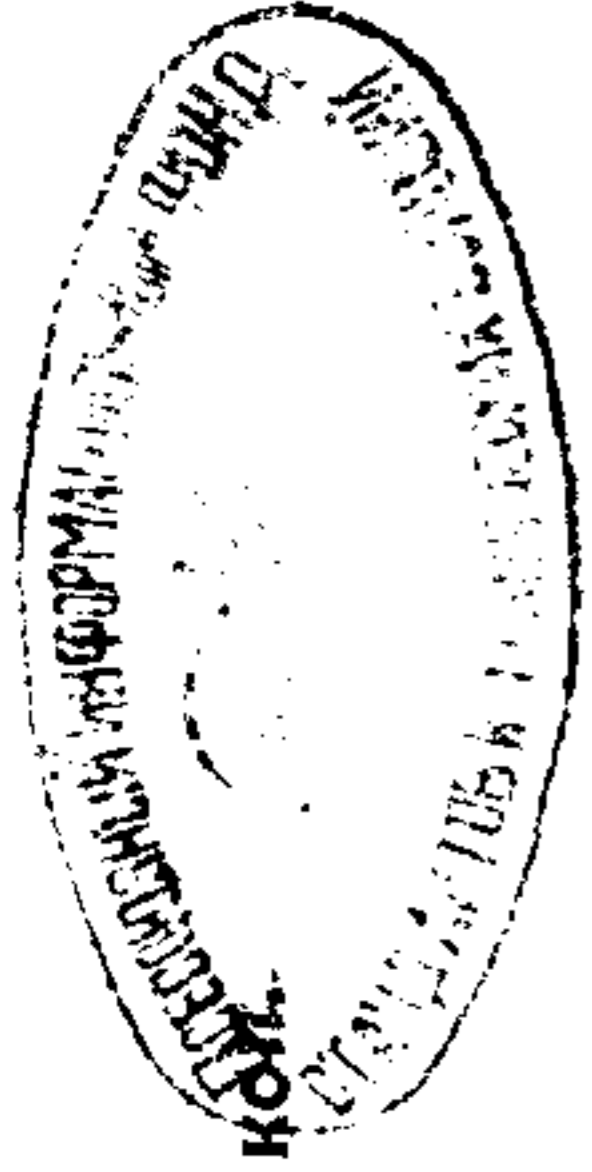


СОВЕТ ЭКОНОМИЧЕСКОЙ ВЗАИМОПОМОЩИ

**СТАНДАРТ СЭВ
СТ СЭВ 747-77**

**ВЫРАБОТКИ ГОРНО-РАЗВЕДОЧНЫЕ
ТИПОВЫЕ СЕЧЕНИЯ И МЕТОДЫ РАСЧЕТА ИХ РАЗМЕРОВ**

ИЗДАТЕЛЬСКИЙ ЦЕНТР
ВЫДАЧА ПО ЗАКАЗУ



Цена 5 коп.

**Постановлением Государственного комитета стандартов
Совета Министров СССР от 30 марта 1978 г. № 885 стандарт
Совета Экономической Взаимопомощи СТ СЭВ 747—77 «Вы-
работки горно-разведочные. Типовые сечения и методы ра-
счета их размеров» введен в действие в качестве государст-
венного стандарта СССР**

в народном хозяйстве СССР с 01.01. 1979 г.

в договорно-правовых отношениях по сотрудничеству с 01.01. 1979 г.

СОВЕТ ЭКОНОМИЧЕСКОЙ ВЗАИМОПОМОЩИ	СТАНДАРТ СЭВ	СТ СЭВ 747—77
	ВЫРАБОТКИ ГОРНО-РАЗВЕДОЧНЫЕ Типовые сечения и методы расчета их размеров	<i>POZ</i> Группа F40

Настоящий стандарт распространяется на горно-разведочные подземные горизонтальные выработки на прямых участках.

Стандарт не распространяется на сечения камерных выработок.

1. ТИПОВЫЕ СЕЧЕНИЯ ВЫРАБОТОК

Типовые сечения горно-разведочных выработок устанавливаются в зависимости от формы сечения выработки, вида крепи и вида транспортных средств, применяемых для доставки или откатки горной массы, согласно табл. 1.

Таблица 1

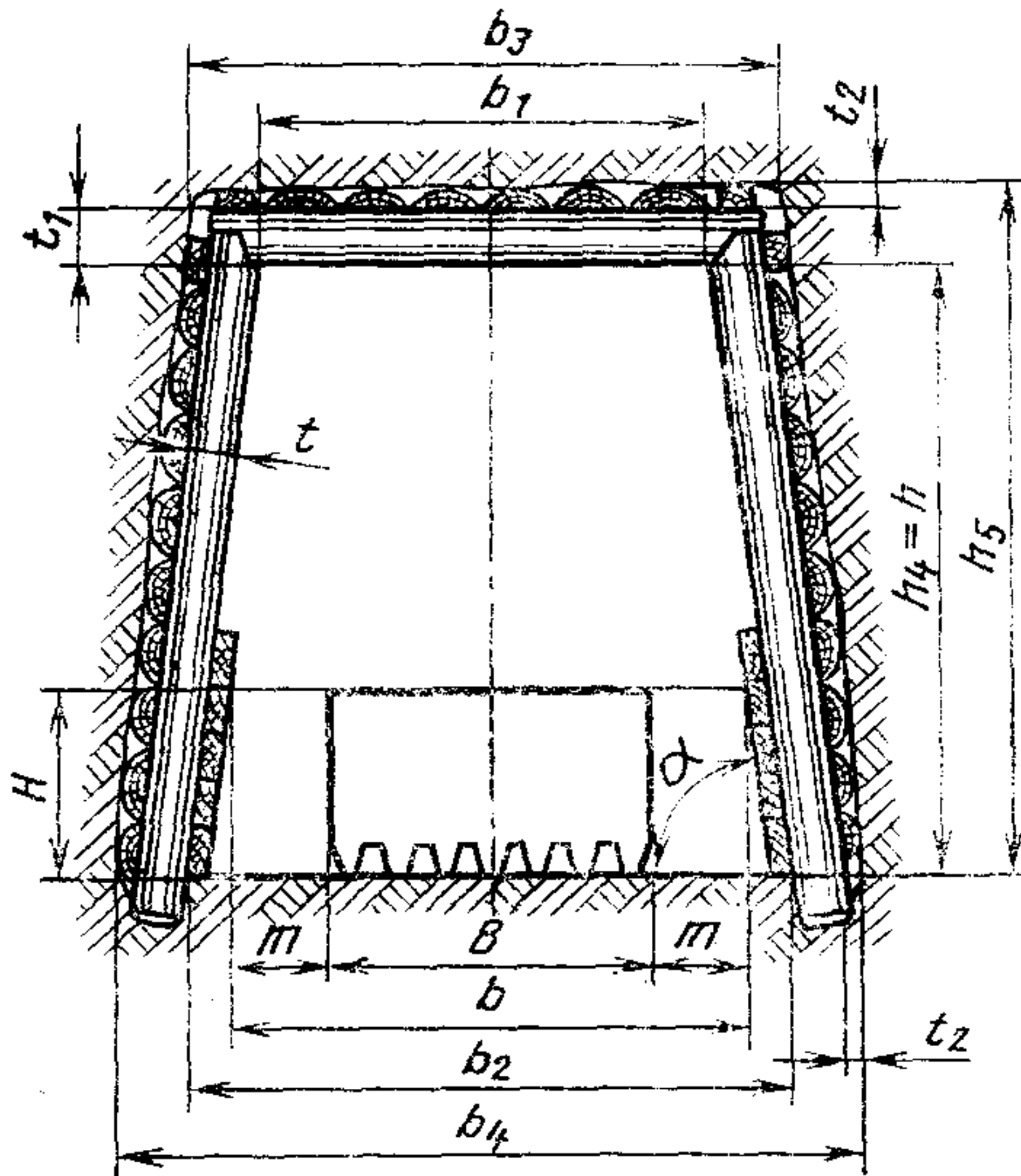
Форма сечения	Вид крепи	Вид транспортных средств	Номер чертежа
Гранцевидная	Деревянная	Скредерная	1
		Конвейерная	2
		Однопутевая с ручной откаткой	3
		Однопутевая с локомотивной откаткой	4
		Двухпутевая с локомотивной откаткой	5

Продолжение табл. 1 на стр. 2

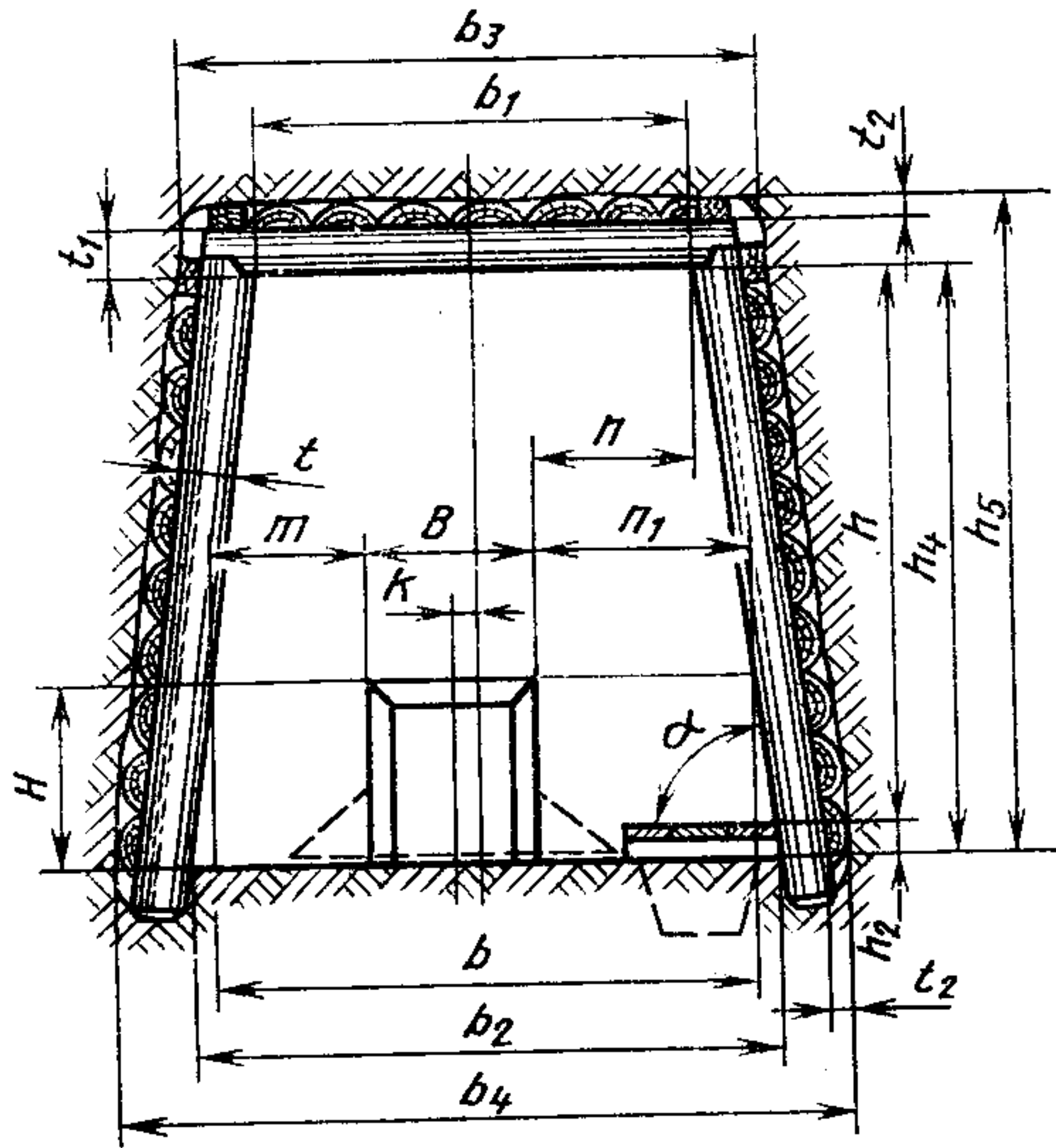
Утвержден Постоянной Комиссией по стандартизации
Фридрихрода, декабрь 1977 г.

Продолжение табл. 1

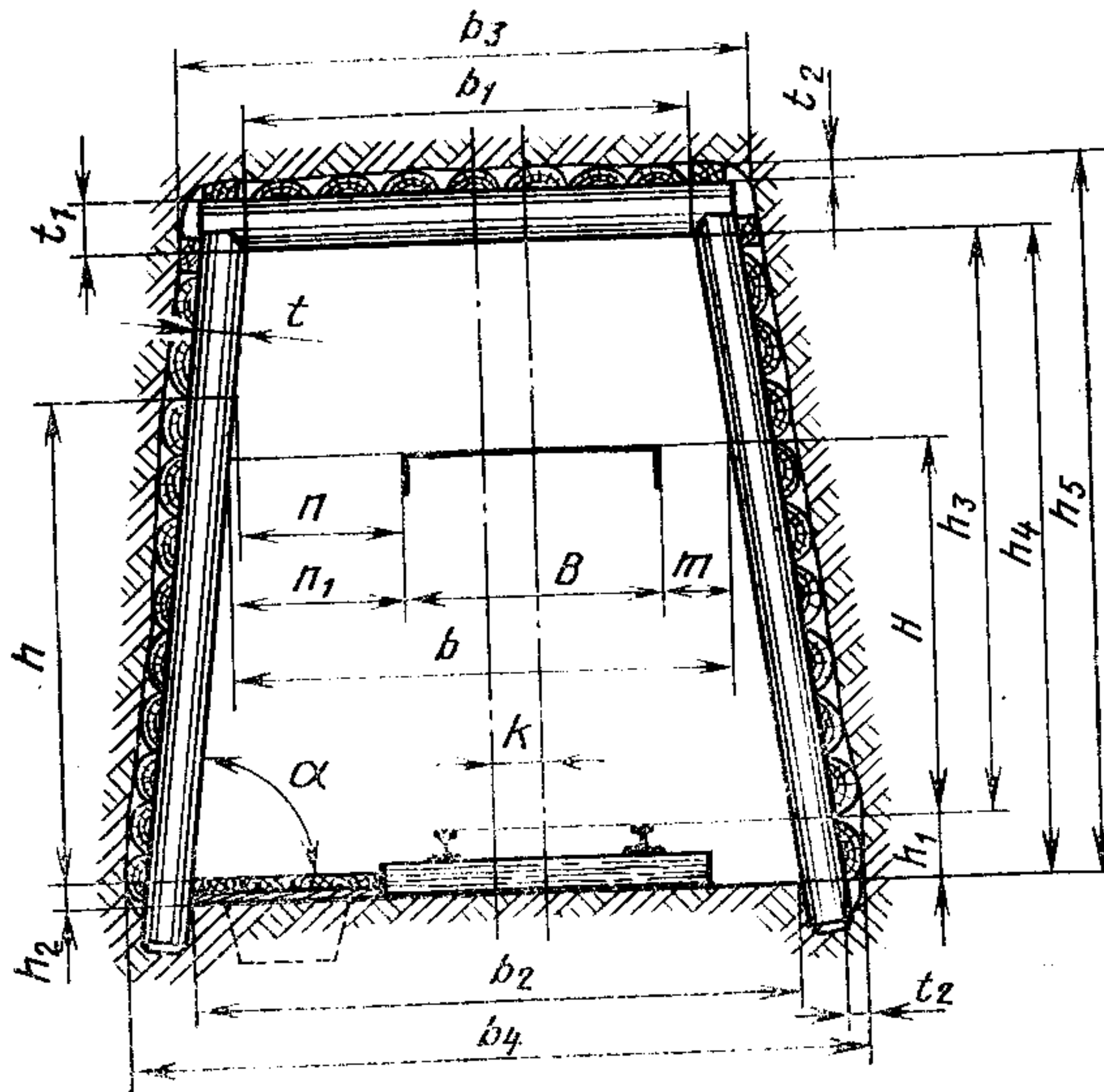
Форма сечения	Вид крепи	Вид транспортных средств	Номер чертежа	
Прямоугольно-сводчатая	Без крепи, штанговая, набрызгбетонная, штанговая с набрызгбетоном (комбинированная)	Скреперная или конвейерная	6	
		Однопутевая с ручной откаткой	7	
		Однопутевая с локомотивной откаткой	8	
		Двухпутевая с локомотивной откаткой	9	
	Монолитная бетонная	Однопутевая с локомотивной откаткой	10	
		Двухпутевая с локомотивной откаткой	11	
	Круглая	Металлическая, монолитная бетонная, сборная железобетонная	Однопутевая с локомотивной откаткой	12
			Двухпутевая с локомотивной откаткой	13



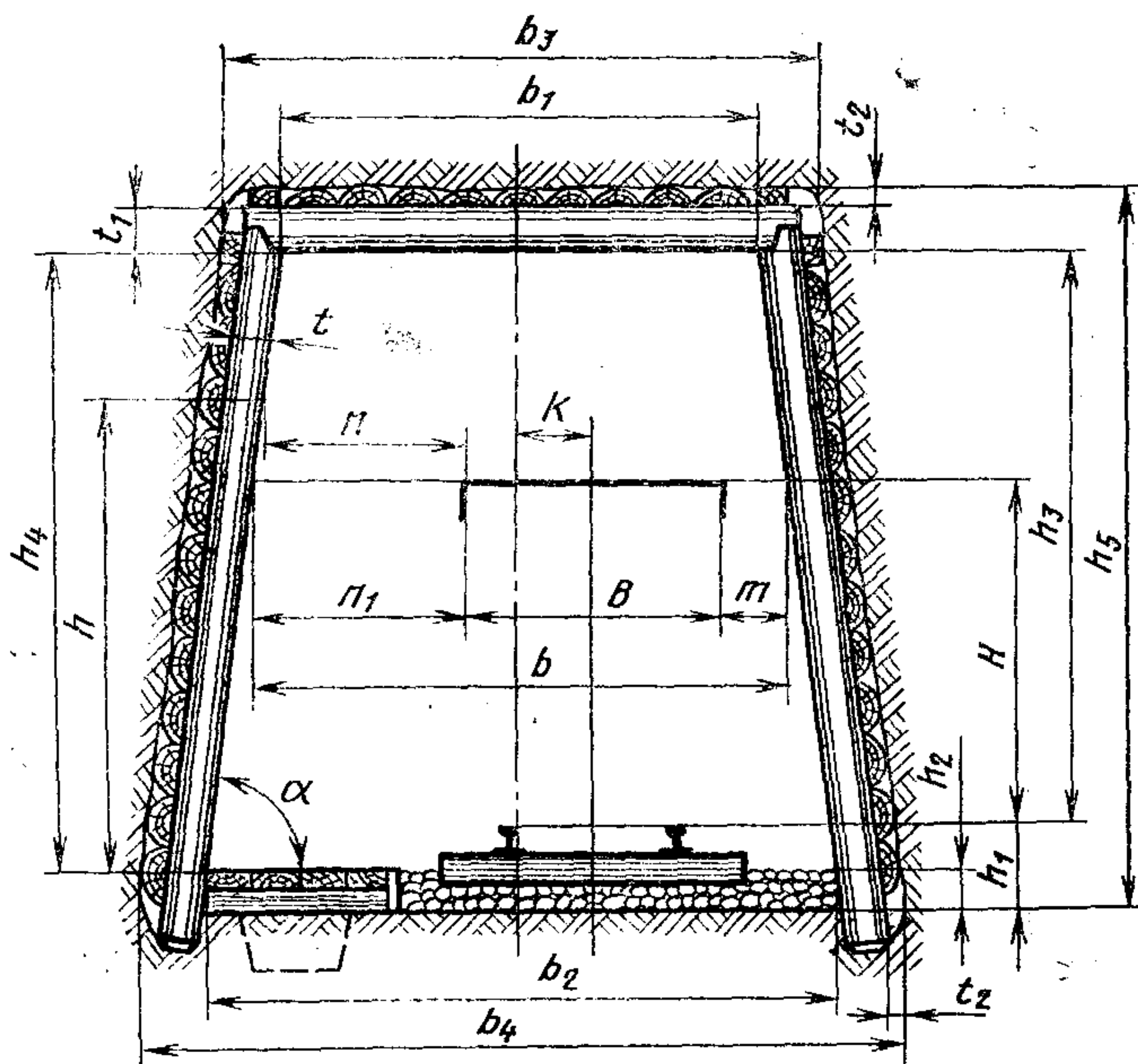
Черт. 1



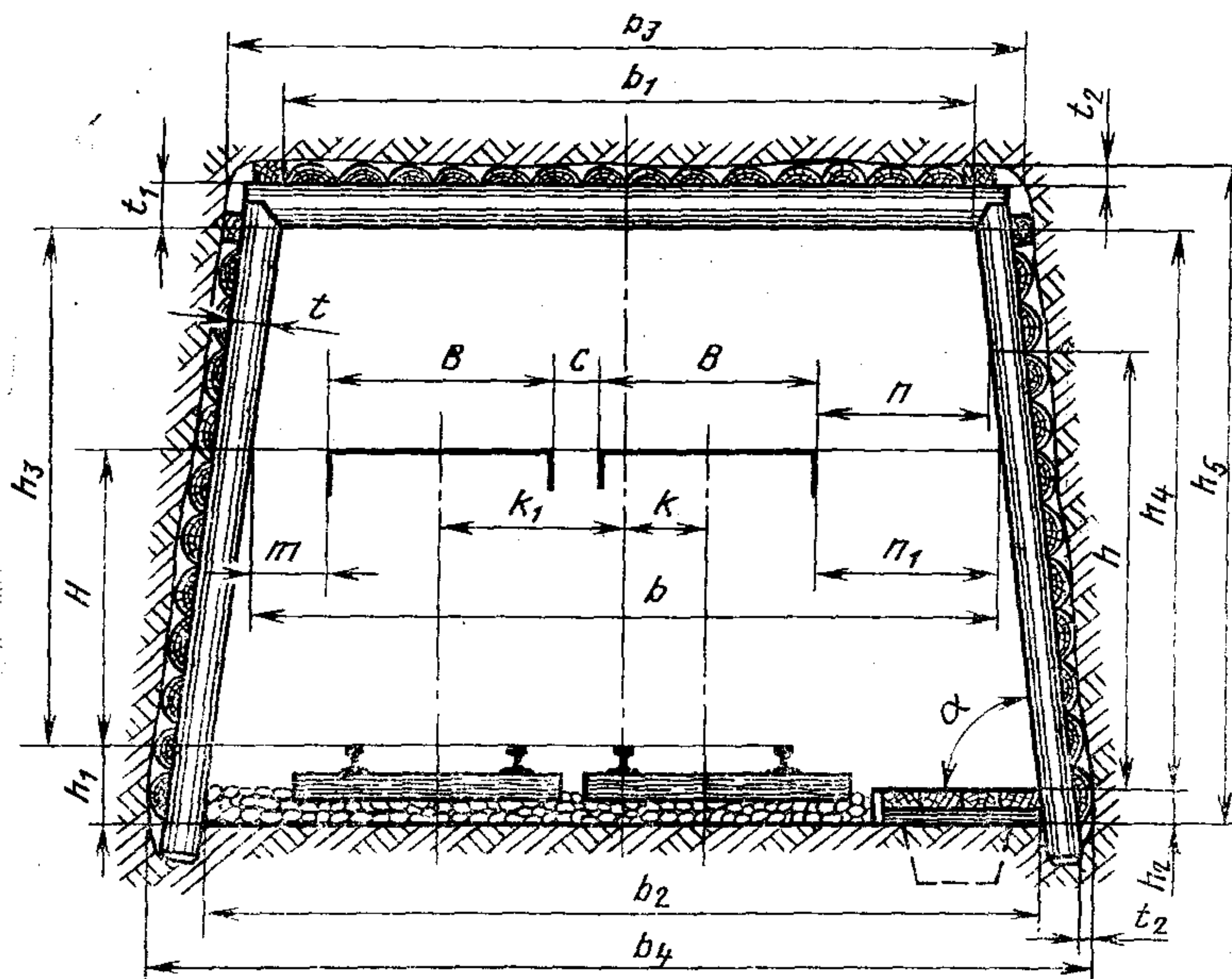
Черт. 2



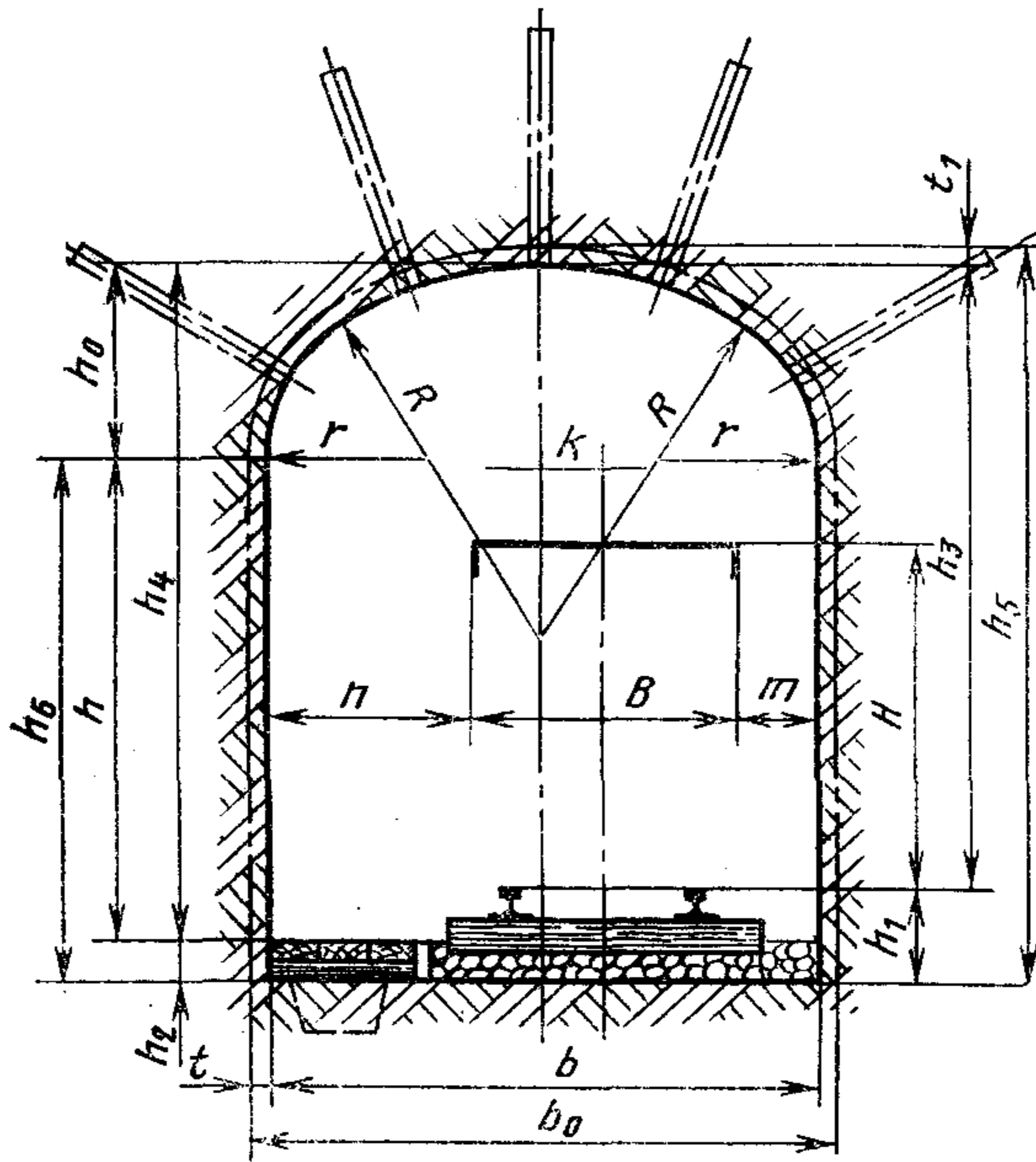
Черт. 3



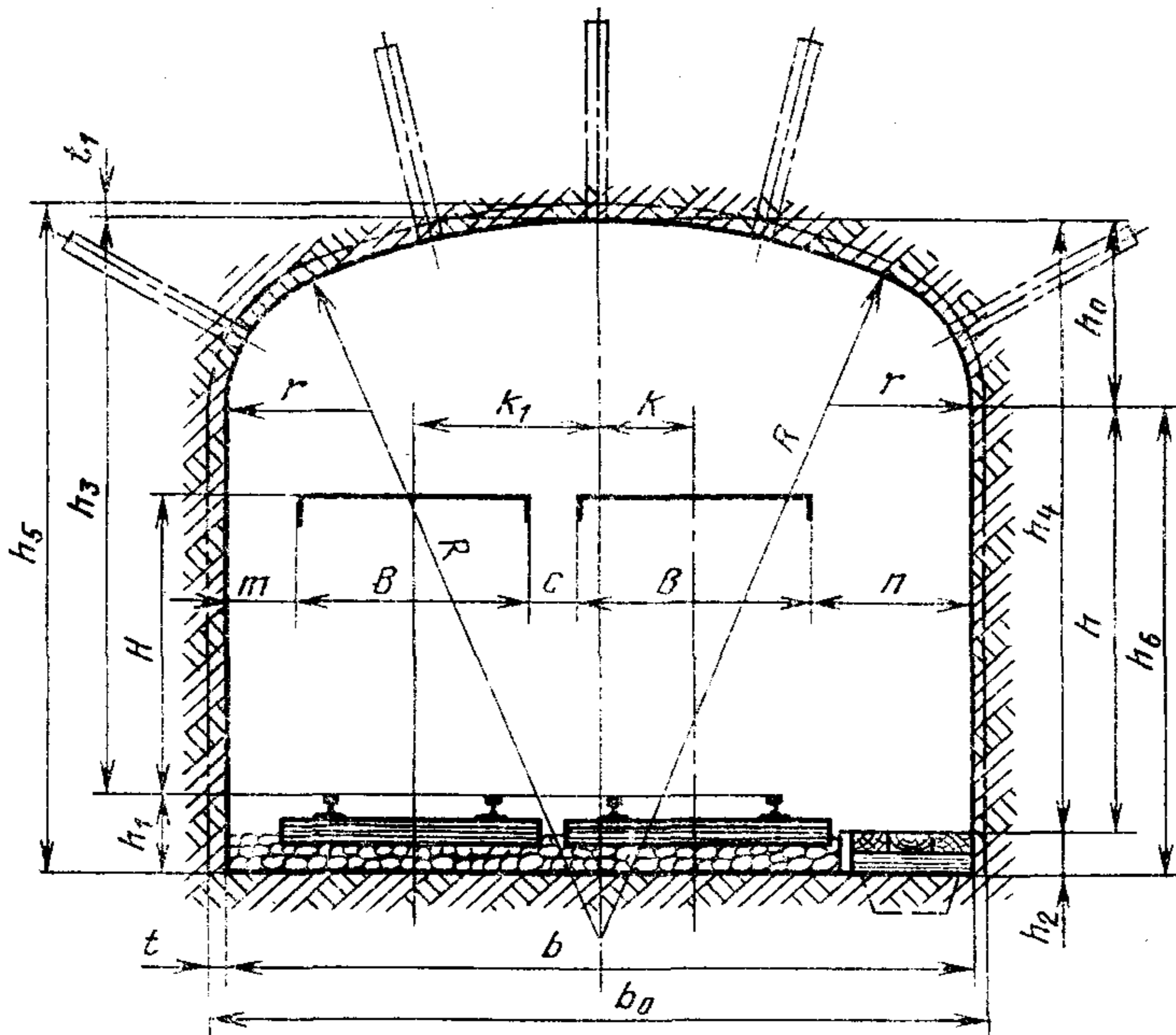
Черт. 4



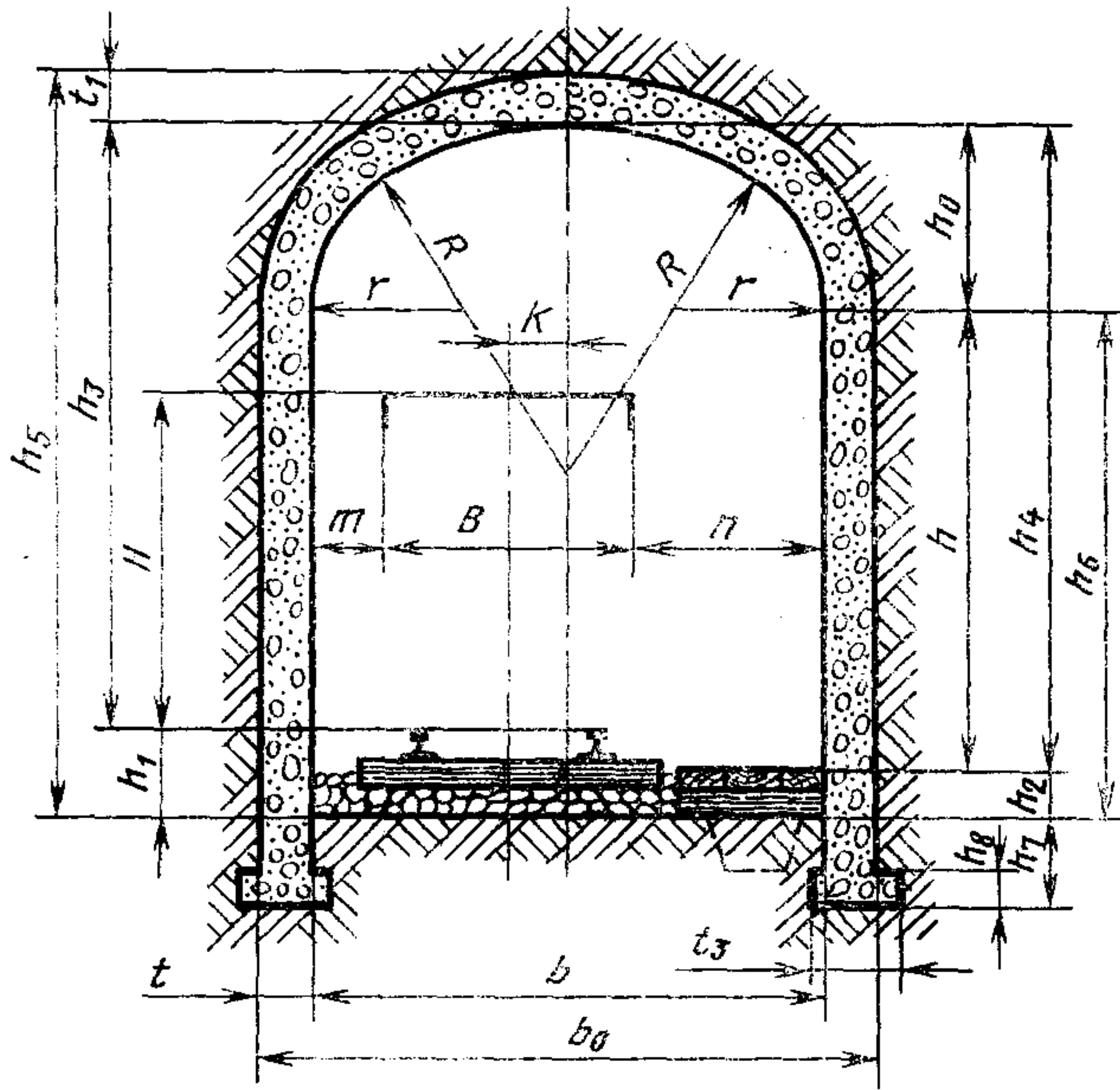
Черт. 5



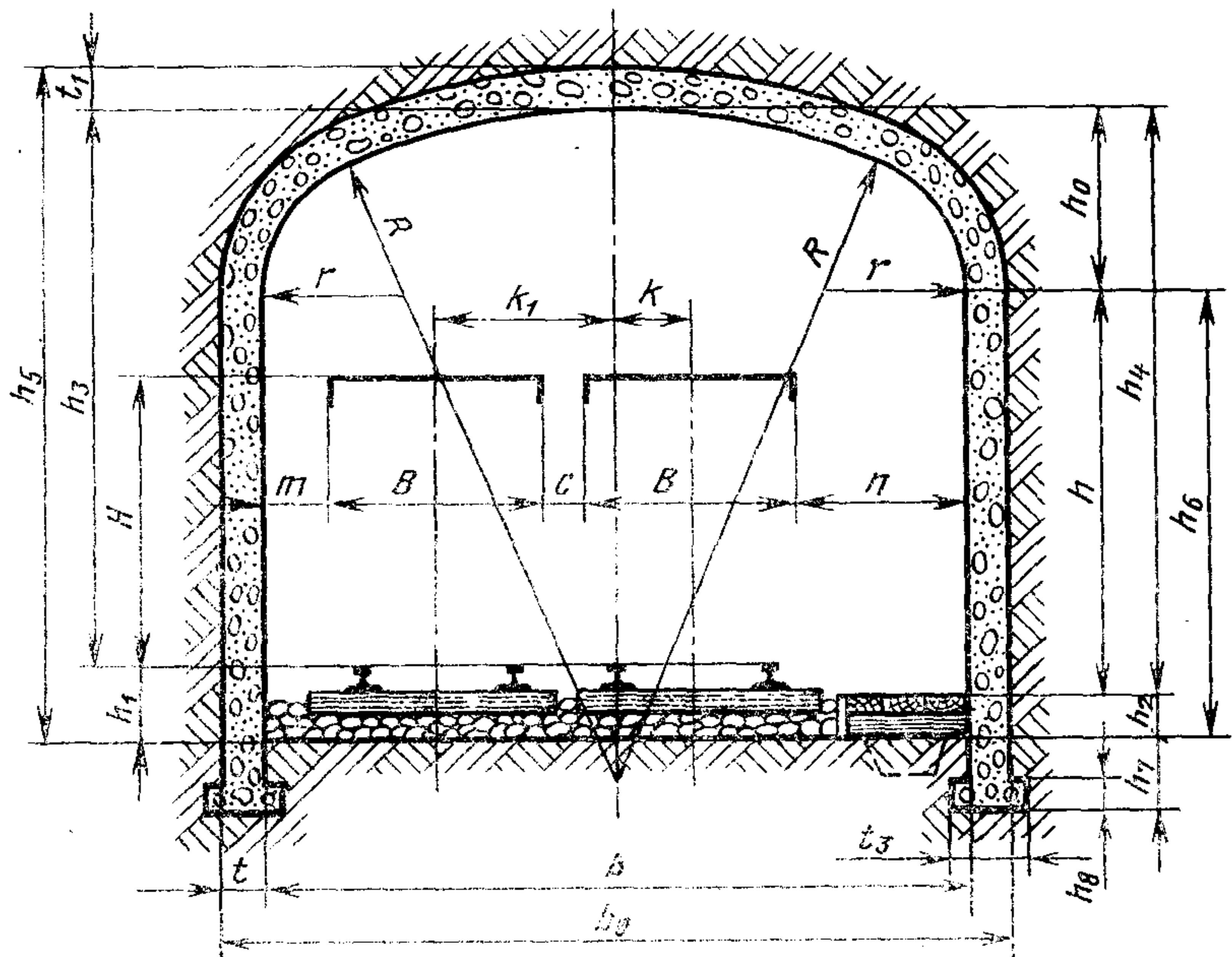
Черт. 8



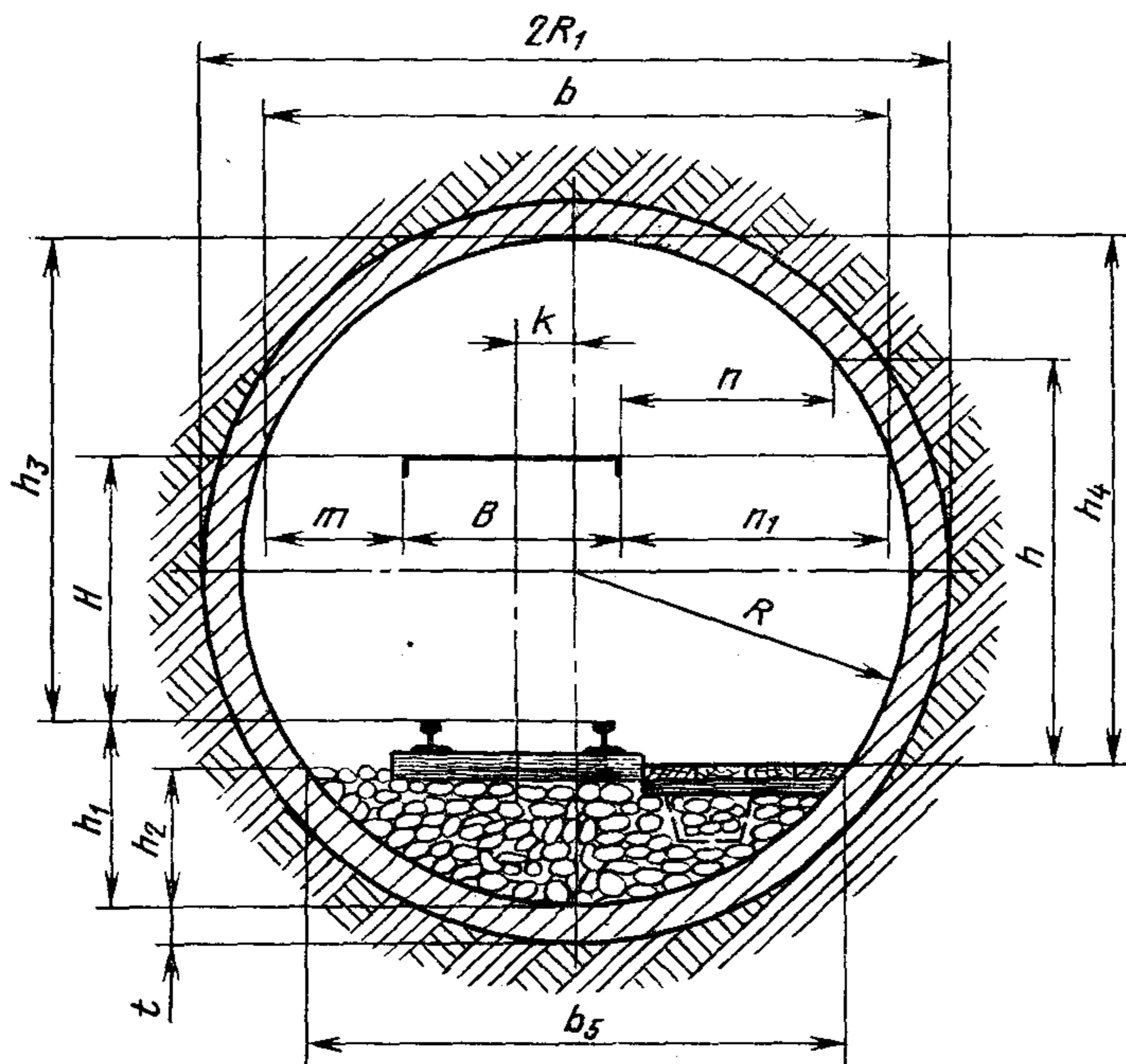
Черт. 9



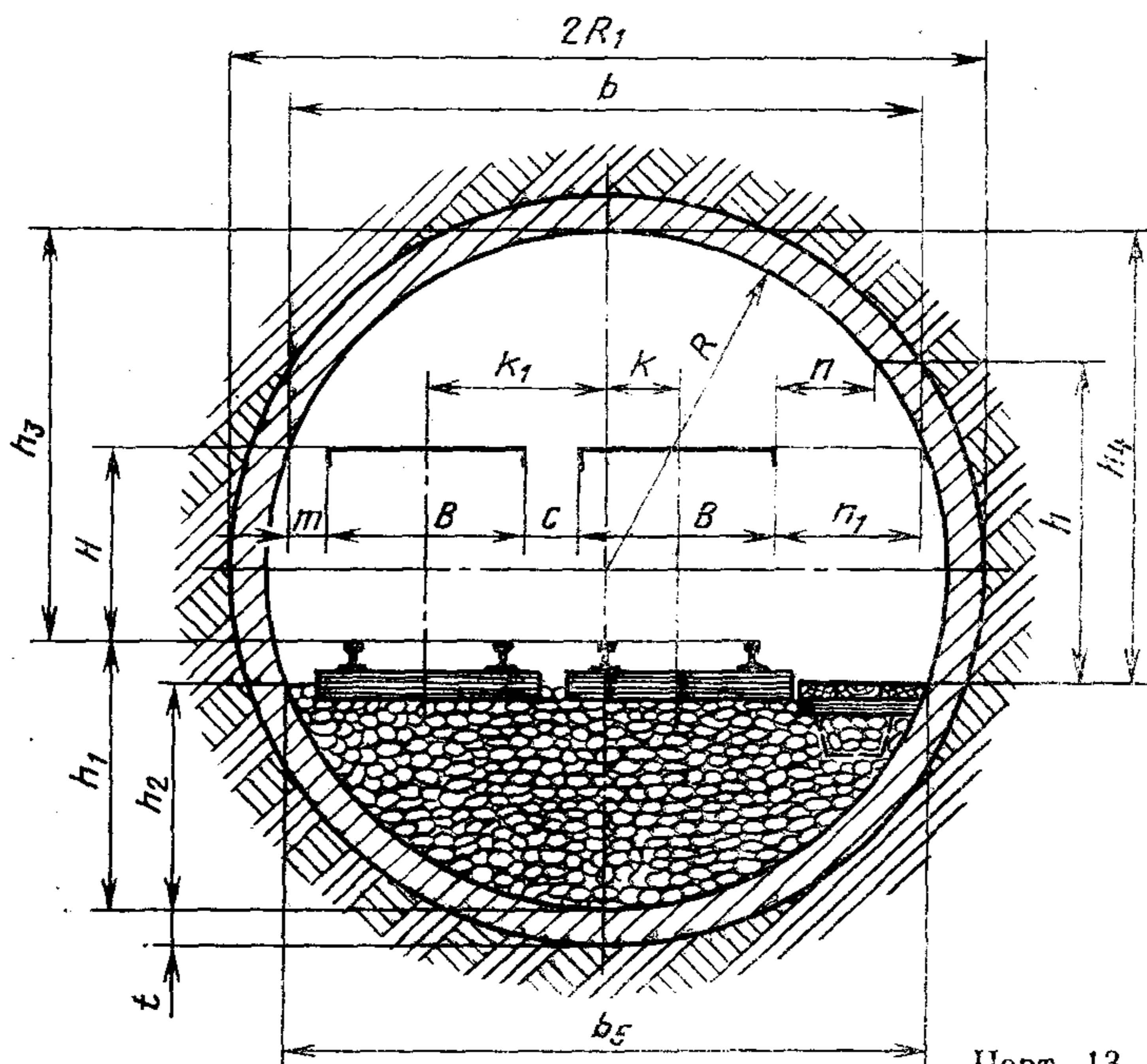
Черт. 10



Черт. 11



Черт. 12



Черт. 13

2. МЕТОД РАСЧЕТА РАЗМЕРОВ ТИПОВЫХ СЕЧЕНИЙ ВЫРАБОТОК

2.1. Выработки трапециевидной формы

Таблица 2

Наименование размеров	Обозначение	Расчетные формулы
1. Высота транспортного оборудования	H	Размеры выбираются по каталогам горно-шахтного оборудования
2. Ширина транспортного оборудования	B	
3. Высота свободного прохода	h	Размеры выбираются в соответствии с национальными правилами безопасности, правилами технической эксплуатации оборудования и другими регламентирующими документами
4. Высота от почвы выработки до головки рельса	h_1	
5. Высота балластного слоя (трапа)	h_2	
6. Высота выработки от головки рельса до верхняка	h_3	
7. Ширина свободного прохода на высоте h	n	
8. Зазор между транспортным оборудованием и стенкой выработки	m	
9. Зазор между подвижными частями	c	
10. Толщина стоек	t	
11. Толщина верхняка	t_1	
12. Толщина клина или затяжки	t_2	
13. Угол наклона боковой стороны к основанию выработки	α	
14. Ширина прохода на уровне транспортного оборудования	n_1	$n_1 = n + [h - (H + h_1 - h_2)] \operatorname{ctg} \alpha$
15. Высота выработки в свету: без рельсового пути: при скреперной уборке породы при конвейерной уборке породы при наличии рельсового пути: без балластного слоя с балластным слоем	h_4	$h_4 = h$ $h_4 = h + h_2$ $h_4 = h_1 + h_3$ $h_4 = h_1 + h_3 - h_2$

Продолжение табл. 2 на стр. 10

Продолжение табл. 2

Наименование размеров	Обозначение	Расчетные формулы
16. Ширина выработки в свету на уровне транспортного оборудования: при скреперной уборке породы однопутевой (или при конвейерной уборке породы) двухпутевой	b	$b = B + 2m$ $b = B + m + n_1$ $b = 2B + c + m + n_1$
17. Расстояние от оси пути (конвейера) до оси выработки: однопутевой двухпутевой	$k; k_1$	$k = \left(n_1 + \frac{B}{2} \right) - \frac{b}{2}$ $k = \frac{b}{2} - \left(n_1 + \frac{B}{2} \right)$ $k_1 = B + c - k$
18. Ширина выработки в свету по верхняку: без рельсового пути при наличии рельсового пути	b_1	$b_1 = b - 2(h - H) \operatorname{ctg} \alpha$ $b_1 = b - 2(h_3 - H) \operatorname{ctg} \alpha$
19. Ширина нижнего основания выработки в свету: без рельсового пути при наличии рельсового пути: без балластного слоя с балластным слоем	b_2	$b_2 = b + 2H \operatorname{ctg} \alpha$ $b_2 = b + 2(H + h_1) \operatorname{ctg} \alpha$ $b_2 = b + 2(H + h_1 - h_2) \operatorname{ctg} \alpha$
20. Площадь поперечного сечения в свету	S	$S = \frac{b_1 + b_2}{2} h_4$
21. Периметр поперечного сечения выработки в свету	P	$P = b_1 + b_2 + \frac{2h_4}{\sin \alpha}$
22. Высота выработки вчерне: без балластного слоя с балластным слоем	h_5	$h_5 = h_4 + t_1 + t_2$ $h_5 = h_4 + h_2 + t_1 + t_2$
23. Ширина верхнего основания выработки вчерне	b_3	$b_3 = b_1 + 2(t + t_2) \sin \alpha$
24. Ширина нижнего основания выработки вчерне: без балластного слоя с балластным слоем	b_4	$b_4 = b_2 + 2(t + t_2) \sin \alpha$ $b_4 = b_3 + 2h_5 \cdot \operatorname{ctg} \alpha$

Продолжение табл. 2 на стр. 11

Продолжение табл. 2

Наименование размеров	Обозначение	Расчетные формулы
25. Площадь поперечного сечения выработки вчерне	S_1	$S_1 = \frac{b_3 + b_4}{2} h_5$
26. Периметр поперечного сечения выработки вчерне	P_1	$P_1 = b_3 + b_4 + \frac{2h_5}{\sin \alpha}$

2.2. Выработки прямоугольно-сводчатой формы

Таблица 3

Наименование размеров	Обозначение	Расчетные формулы
1. Высота транспортного оборудования	H	Размеры выбираются по каталогам горно-шахтного оборудования
2. Ширина транспортного оборудования	B	
3. Высота свободного прохода	h	Размеры выбираются в соответствии с национальными правилами безопасности, правилами технической эксплуатации оборудования и другими регламентирующими документами
4. Высота от почвы выработки до головки рельса	h_1	
5. Высота балластного слоя (трапа)	h_2	
6. Высота выработки от головки рельса до верхней точки свода	h_3	
7. Ширина свободного прохода	n	
8. Зазор между транспортным оборудованием и стенкой выработки	m	
9. Зазор между подвижными составами	c	
10. Толщина крепи стенок выработки	t	
11. Толщина крепи свода выработки	t_1	

Продолжение табл. 3 на стр. 12

Продолжение табл. 3

Наименование размеров	Обозначение	Расчетные формулы
12. Ширина выработки в свету: однопутевой двухпутевой	b	$b = B + m + n$ $b = 2B + c + m + n$
13. Расстояние от оси пути (конвейера) до оси выработки: однопутевой двухпутевой	$k; k_1$	$k = \left(n + \frac{B}{2} \right) - \frac{b}{2}$ $k = \frac{b}{2} - \left(n + \frac{B}{2} \right);$ $k_1 = B + c - k$
14. Высота свода: при набрызгбетонной, штанговой и комбинированной крепях при бетонной крепи	h_0	$h_0 = \frac{b}{4}$ $h_0 = \frac{b}{3}$
15. Высота выработки в свету: без рельсового пути: при скреперной уборке породы при конвейерной уборке породы при наличии рельсового пути: без балластного слоя с балластным слоем	h_4	$h_4 = h + h_0$ $h_4 = h + h_2 + h_0$ $h_4 = h + h_2 + h_0$ $h_4 = h + h_0$
16. Высота выработки в черне	h_5	$h_5 = h + h_2 + h_0 + t_1$
17. Высота стенки выработки в черне: при скреперной уборке породы с балластным слоем (трапом)	h_6	$h_6 = h$ $h_6 = h + h_2$
18. Радиус осевой дуги свода: при $h_0 = \frac{b}{4}$ при $h_0 = \frac{b}{3}$	R	$R = 0,905b$ $R = 0,692b$
19. Радиус боковой дуги свода: при $h_0 = \frac{b}{4}$ при $h_0 = \frac{b}{3}$	r	$r = 0,173b$ $r = 0,262b$

Продолжение табл. 3 на стр. 13

Продолжение табл. 3

Наименование размеров	Обозначение	Расчетные формулы
20. Площадь поперечного сечения выработки в свету: при $h_0 = \frac{b}{4}$ при $h_0 = \frac{b}{3}$	S	$S = b(h + 0,175b)$ $S = b(h + 0,26b)$
21. Периметр поперечного сечения выработки в свету: при $h_0 = \frac{b}{4}$: без балластного слоя с балластным слоем при $h_0 = \frac{b}{3}$: без балластного слоя с балластным слоем	P	$P = 2h_6 + 2,219b$ $P = 2h + 2,219b$ $P = 2h_6 + 2,33b$ $P = 2h + 2,33b$
22. Ширина выработки в черне	b_0	$b_0 = b + 2t$
23. Толщина крепи под почвой выработки	t_3	Выбираются аналогично размерам по пп. 3—11
24. Глубина подпочвенной части крепи	h_7	
25. Высота разделки	h_8	
26. Площадь поперечного сечения бетонной крепи прямоугольной части выработки	S_2	$S_2 = 2h_6t$
27. Площадь поперечного сечения бетонной крепи сводчатой части выработки	S_3	$S_3 = \left(1 + \frac{h_0}{6}\right)(b_1^2 - b^2)0,157$
28. Площадь поперечного сечения подпочвенной части крепи	S_4	$S_4 = 2[t h_7 + (t_3 - t)h_8]$
29. Площадь поперечного сечения выработки в черне: без крепи и при штанговой крепи при набрызгбетонной и комбинированной крепях при бетонной крепи	S_1	$S_1 = b(h_6 + 0,175b)$ $S_1 = b_0(h_6 + 0,175b_0)$ $S_1 = S + S_2 + S_3 + S_4$

Продолжение табл. 3 на стр. 14

Продолжение табл. 3

Наименование размеров	Обозначение	Расчетные формулы
30. Периметр поперечного сечения выработки вчерне (по почве): при $h_0 = \frac{b}{4}$	P_1	$P_1 = 2h_6 + 2,19b_0$
при $h_0 = \frac{b}{3}$		$P_1 = 2h_6 + 2,33b_0$

2.3. Выработки круглой формы

Таблица 4

Наименование размеров	Обозначение	Расчетные формулы	
1. Высота транспортного оборудования	H	Размеры выбираются по каталогам горно-шахтного оборудования	
2. Ширина транспортного оборудования	B		
3. Высота свободного прохода	h	Размеры выбираются в соответствии с национальными правилами безопасности, правилами эксплуатации оборудования и другими регламентирующими документами	
4. Высота от нижней части балластного слоя до головки рельса	h_1		
5. Ширина свободного прохода на высоте h	n		
6. Зазор между транспортным оборудованием и стенкой выработки	m		
7. Высота балластного слоя	h_2		
8. Зазор между подвижными составами	c		
9. Высота выработки от головки рельса до верхней точки в свету	h_3		
10. Ширина балластного слоя	b_5		
11. Толщина крепи с учетом расклинки металлической крепи	t		
12. Высота выработки в свету	h_4		$h_4 = h_1 + h_3 - h_2$

Продолжение табл. 4 на стр. 15

Продолжение табл. 4

Наименование размеров	Обозначение	Расчетные формулы
13. Ширина прохода на уровне транспортного оборудования	n_1	$n_1 = n + \sqrt{(h_3 - H)[2R - (h_3 - H)]} - \sqrt{(h_4 - h)[2R - (h_4 - h)]}$
14. Ширина выработки в свету на уровне транспортного оборудования: однопутевой двухпутевой	b	$b = B + m + n_1$ $b = 2B + c + m + n_1$
15. Расстояние от оси пути до оси выработки: однопутевой двухпутевой	$k; k_1$	$k = (n_1 + \frac{B}{2}) - \frac{b}{2}$ $k = \frac{b}{2} - (n_1 + \frac{B}{2})$ $k_1 = B + c - k$
16. Радиус выработки в свету	R	$R = \frac{h_1 + h_4}{2}$
17. Площадь поперечного сечения выработки в свету	S	$S = \pi R^2 - [0,017R^2 \arcsin \frac{b_5}{2R} - \frac{b_5}{2}(R - h_2)]$
18. Периметр поперечного сечения выработки в свету	P	$P = 2\pi R - 0,035R \arcsin \frac{b_5}{2R} + b_5$
19. Радиус выработки вчерне	R_1	$R_1 = R + t$
20. Площадь поперечного сечения вчерне	S_1	$S_1 = \pi R_1^2$
21. Периметр выработки вчерне	P_1	$P_1 = 2\pi R_1$

Примечания:

1. Размеры h_5 , b_3 и b_4 для сечений трапециевидной формы (черт. 1—5), h_5 и b_0 для сечений прямоугольно-сводчатой формы (черт. 6—11), а также R_1 для сечений круглой формы (черт. 12—13) должны проверяться по условию размещения проходческого оборудования (погрузочной машины, буровой каретки и т. д.).

2. Размеры h_4 , b_1 и b_2 для сечений трапециевидной формы, h_4 и b для сечений прямоугольно-сводчатой формы, а также R для сечений круглой формы должны проверяться по условию размещения контактного провода, светильников, трубопроводов, кабелей и других коммуникаций.

3. Формы и размеры водоотливных канавок устанавливаются национальными регламентирующими документами в зависимости от водопритока и способа крепления.

4. Расположение свободного прохода (трапа) — слева или справа от транспортного оборудования — не регламентировано.

К о н е ц

ИНФОРМАЦИОННЫЕ ДАННЫЕ

1. Автор — делегация СССР в Постоянной Комиссии по геологии.
2. Тема 11.200.01—76.
3. Стандарт СЭВ утвержден на 42-м заседании ПКС.
4. Сроки начала применения стандарта СЭВ:

Страны—члены СЭВ	Срок начала применения стандарта СЭВ в договорно-правовых отношениях по экономическому и научно-техническому сотрудничеству	Срок начала применения стандарта СЭВ в народном хозяйстве
НРБ	Январь 1979 г.	Январь 1979 г.
ВНР		
ГДР		
Республика Куба		
МНР	—	Январь 1980 г.
ПНР		
СРР	Январь 1980 г.	—
СССР	Январь 1979 г.	Январь 1979 г.
ЧССР	Январь 1979 г.	Январь 1979 г.

5. Срок первой проверки — 1985 г., периодичность проверки — 5 лет.