

СОВЕТ ЭКОНОМИЧЕСКОЙ ВЗАИМОПОМОЩИ	СТАНДАРТ СЭВ	СТ СЭВ 4841—84
	УСТАНОВКИ ДЛЯ ЛОКАЛЬНОГО ЭЛЕКТРОИСКРОВОГО НАНЕСЕНИЯ ПОКРЫТИЙ ИЗ МЕТАЛЛОВ И СПЛАВОВ	
	Общие технические условия	Группа Г48

Настоящий стандарт СЭВ распространяется на установки для локального электроискрового нанесения покрытий из металлов и сплавов на токопроводящие материалы (далее — установки).

1. КЛАССИФИКАЦИЯ

1.1. По виду образования рабочего промежутка установки классифицируются на:

- 1) установки с постоянным регулируемым рабочим промежутком (в дальнейшем — установки с регулятором);
- 2) установки без постоянного рабочего промежутка, образованного путем вибрации обрабатывающего электрода (далее — вибрационные установки).

2. ТЕРМИНЫ И ОПРЕДЕЛЕНИЯ

Термин	Определение
1. Электроискровое нанесение покрытий	Процесс изменения физико-химических свойств металлических поверхностей под воздействием импульсных искровых разрядов, сопровождаемых отделением от обрабатывающего электрода (анода) материальных частиц, которые переходят на поверхность обрабатываемой детали (катод)
2. Установка для локального нанесения покрытий	Устройство, которое состоит из генератора электрических импульсов, кинематической системы, передвигающей электрода, и из регулятора процесса
3. Обрабатывающий электрод	Электрод, при помощи которого осуществляется формирование покрытия на заготовке

**Утвержден Постоянной Комиссией по сотрудничеству
в области стандартизации
Варшава, декабрь 1984 г.**

Термин	Определение
4. Обрабатываемая деталь	Электрод-заготовка на которую наносится покрытие
5. Рабочий промежуток	Расстояние между обрабатывающим электродом и обрабатываемой деталью
6. Регулятор процесса нанесения покрытий	Устройство, автоматически поддерживающее оптимальный рабочий промежуток
7. Генератор электрических импульсов	Совокупность электрических элементов, своей работой обеспечивающих появление электрических импульсов в рабочем промежутке, способных переносить материал с одного электрода на другой
8. Напряжение холостого хода	Напряжение на электродах при токе нагрузки, равном нулю
9. Длительность электрического импульса	Продолжительность импульса напряжения, подаваемого на рабочий промежуток
10. Энергия импульса	Энергия, выделяющаяся в течение импульса в рабочем промежутке
11. Коэффициент заполнения	Отношение длительности импульса к длительности периода
12. Частота следования импульсов	Число импульсов в секунду
13. Ток короткого замыкания	Ток, проходящий через электроды при контакте их поверхностей

3. ОСНОВНЫЕ ПАРАМЕТРЫ

Основные электрические, механические и технологические параметры установки должны соответствовать указанным в таблице.

Наименование параметра	Значение параметра для установок	
	с регулятором	вибрационных
1. Напряжение холостого хода, V, не более	450	100
2. Длительность электрического импульса, μ s, не более	50	—
3. Ток короткого замыкания, A, не более	50	100

Наименование параметра	Значение параметра для установок	
	с регулятором	вибрационных
4 Коэффициент заполнения, не более	0,5	—
5 Частота следования импульсов, kHz, не более	400	—
6 Номинальное напряжение питания, V	220/380 трехфазное	220/380 однофазное или трехфазное
7 Частота питающего напряжения Hz	От 50 до 60	
8 Частота вибрации, kHz, не более	—	1,0
9 Скорость перемещения рабочего стола, мм/с, свыше	0,1	—
10 Число оборотов обрабатывающего электрода, мин ⁻¹ , свыше	600	—
11 Отклонение от перпендикулярности оси обрабатывающего электрода относительно рабочего стола на длине 100 мм, мм, не более	0,05	—
12 Радиальное биение обрабатывающего электрода, мм, не более	0,05	—
13 Толщина нанесенного покрытия мкм, не менее	4,0	5,0
14 Шероховатость нанесенного покрытия Rz, не более	12,5	50
15 Диаметр обрабатывающего электрода, мм	От 0,5 до 2,0	От 1 до 5
16 Производительность нанесения покрытия мм ² /с, свыше		0,5

4. ТЕХНИЧЕСКИЕ ТРЕБОВАНИЯ

4.1. Установки должны быть сконструированы с учетом требований СТ СЭВ 580—77, СТ СЭВ 538—77 и СТ СЭВ 539—77.

4.2. Должна быть обеспечена безопасность работы установки при колебаниях напряжения в сети питания $\pm 10\%$.

4.3. Установки должны быть работоспособными при соблюдении следующих климатических условий:

- 1) температуре воздуха — от 10 до 40°C,

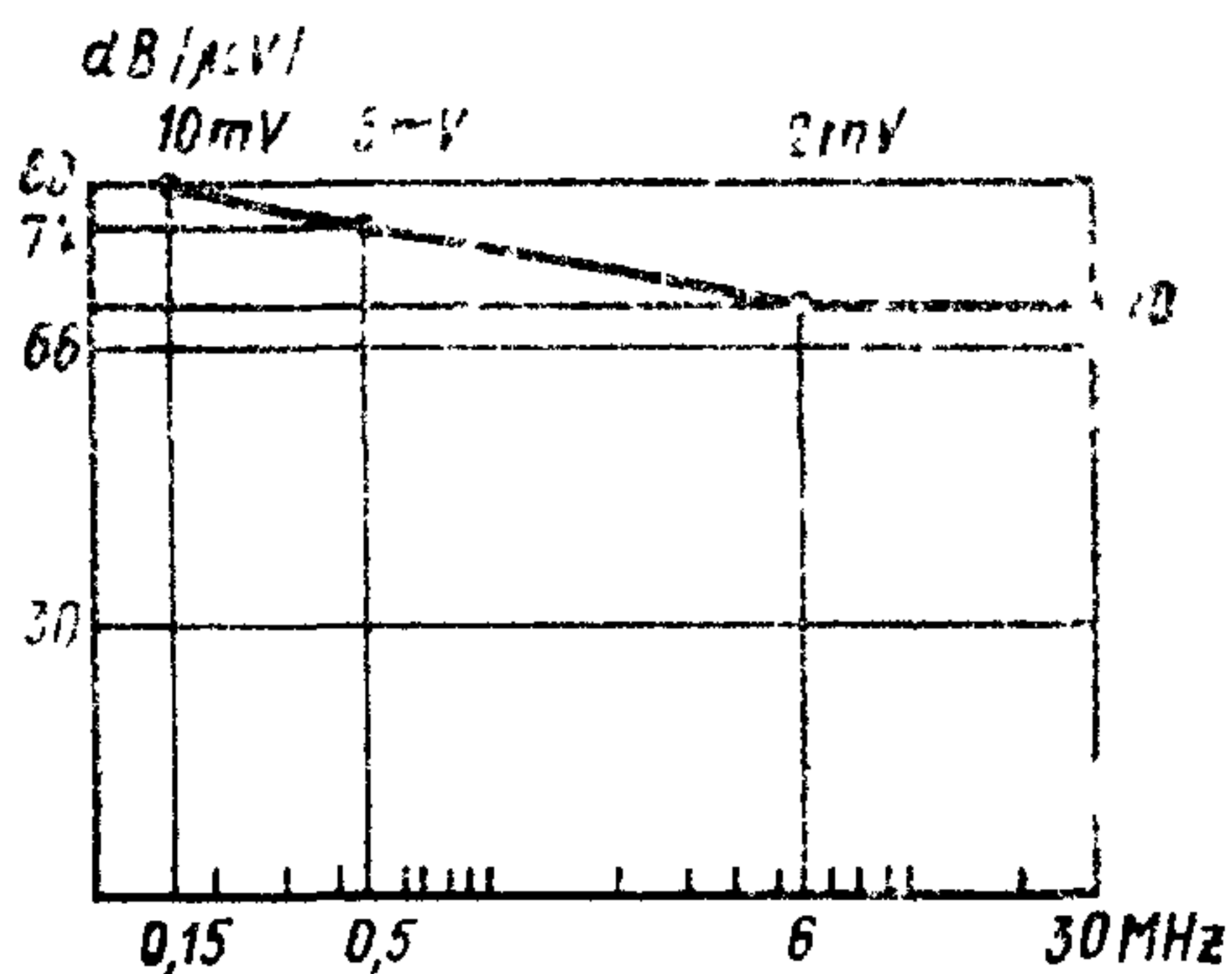
- 2) относительной влажности — от 45 до 80%;
- 3) атмосферном давлении — от 86 до 106 кПа;
- 4) температуре воздуха 10°C и относительной влажности 80%.

4.4. Уровень звукового давления работающих установок не должен превышать 80 дВ.

4.5. Степень защиты установок должна быть не хуже IP20 согласно СТ СЭВ 778—77.

4.6. Средняя наработка на отказ должна быть не менее 400 ч.

4.7. Допустимый уровень радиопомех от установок в диапазоне частот от 0,15 до 30 МГц не должен превышать значений, указанных на черт. 1.



Черт. 1

4.8. Требования по технике безопасности

4.8.1. При напряжениях холостого хода с пиковыми значениями до 100 В у рабочего места должен быть предупредительный щит со знаком «молния» красного цвета и текстом: «Внимание! При включенном генераторе обрабатываемая деталь и обрабатывающий электрод находятся под напряжением!».

4.8.2. При напряжении холостого хода с пиковым значением свыше 100 В вокруг обрабатывающего электрода и обрабатываемой детали необходимо предусмотреть защиту, исключающую случайное соприкосновение с токопроводящими частями.

4.8.3. На дверцах и крышках, закрывающих доступ к частям установки, находящимся под опасным напряжением, должна быть нанесена предупреждающая надпись: «Перед открыванием отключить сеть!».

5. МЕТОДЫ ИСПЫТАНИЙ

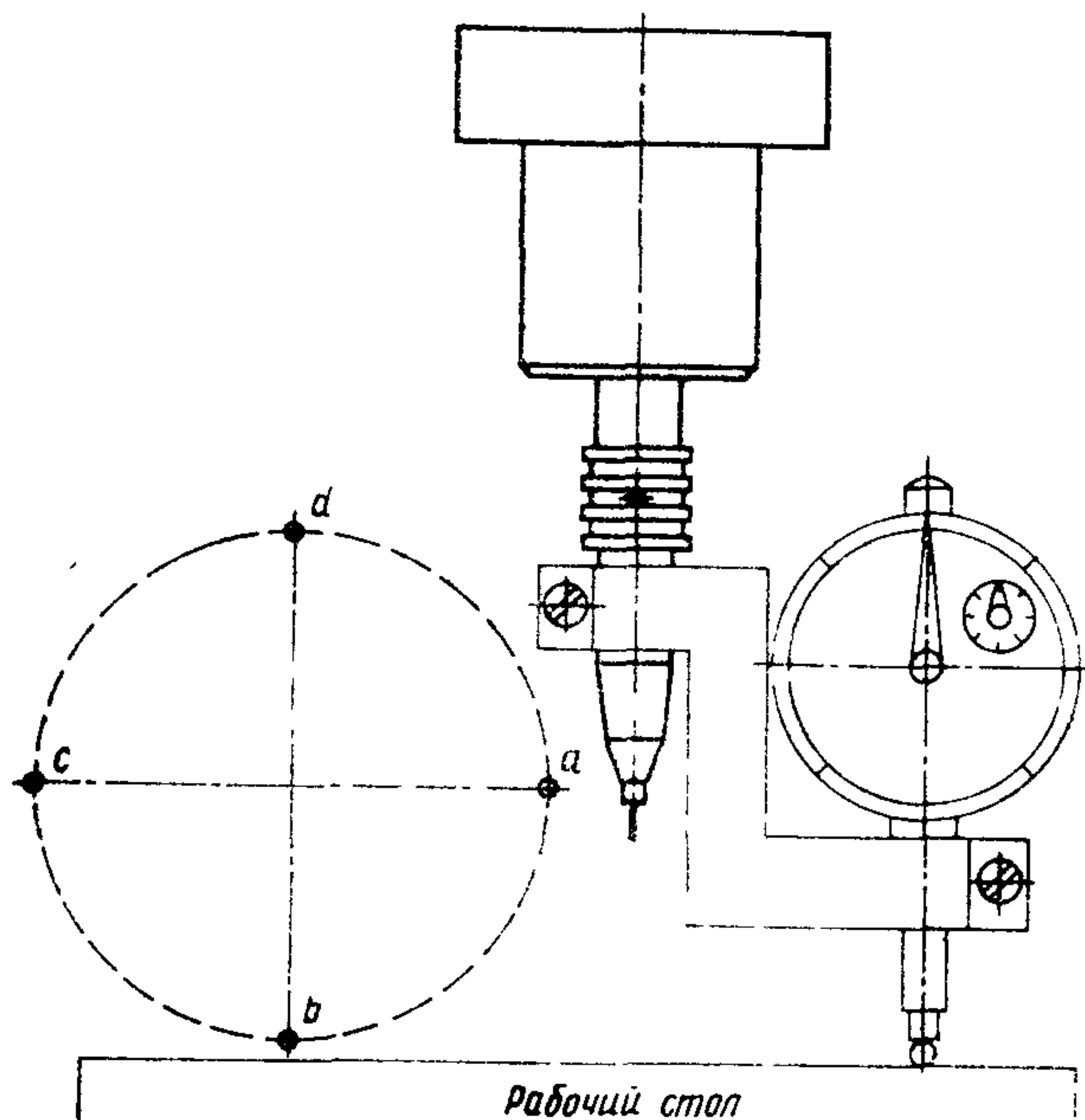
5.1. Испытания проводят при климатических условиях, указанных в п. 4.3.

5.2. Измерительные приборы, применяемые при испытаниях, должны иметь класс точности не ниже 1,0.

5.3. Измерение основных параметров электрических импульсов проводится по СТ СЭВ 1075—78.

5.4. Число оборотов обрабатывающего электрода определяют при помощи измерителя оборотов или тахогенератора.

5.5. Отклонение от перпендикулярности оси обрабатывающего электрода относительно плоскости рабочего стола установки должно определяться при помощи индикатора часового типа в соответствии с черт. 2. Разница между показаниями индикатора, полученная в точках *a*, *b*, *c* и *d*, не должна превышать 0,05 мм.

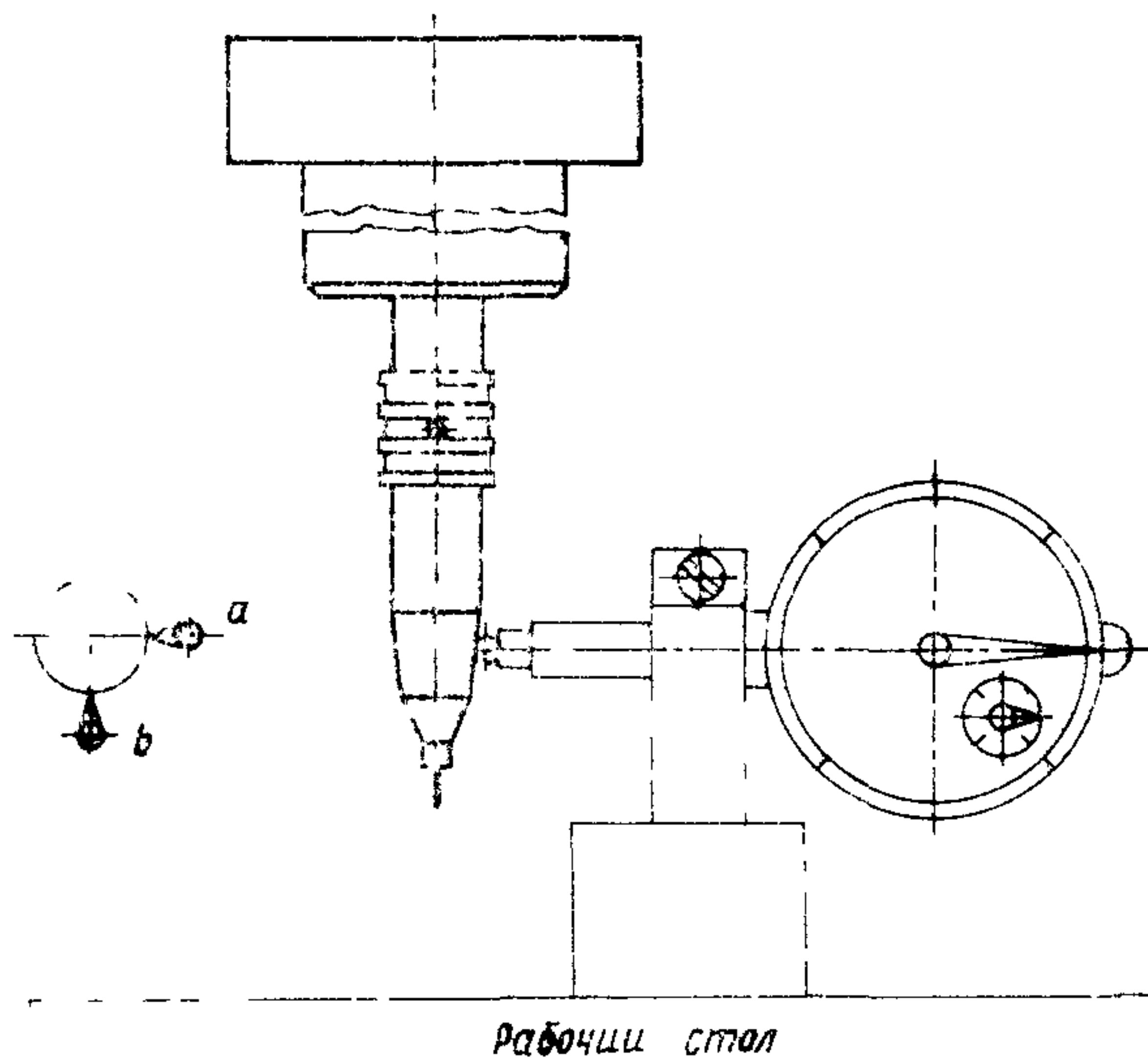


Черт. 2

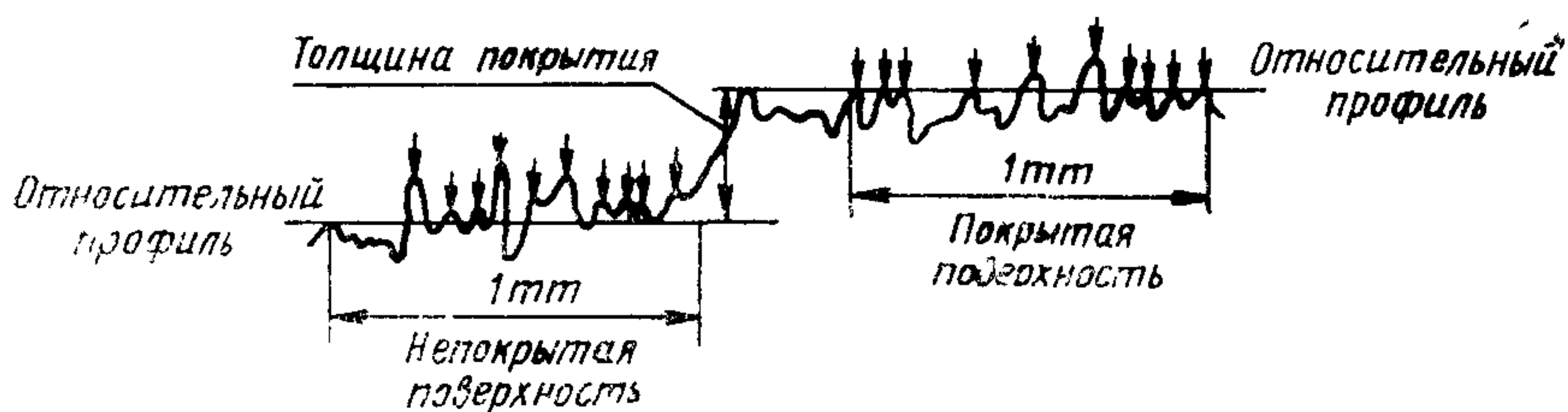
5.6. Радиальное биение обрабатывающего электрода должно определяться в соответствии с черт. 3 при помощи индикатора часового типа. Разница между показателями индикатора, полученная в точках *a* и *b*, не должна превышать 0,05 мм.

5.7. Толщину покрытия измеряют при помощи индикатора часового типа или профилографа в соответствии с черт. 4. На участ-

ке обрабатываемой детали длиной 1 мм измеряют с помощью профилографа покрытую и непокрытую поверхности, фиксируют десять наиболее высоких точек, определяют среднее арифметическое каждой из десяти измерений. Толщина покрытия определяется как разница между средними арифметическими значениями измерений покрытой и непокрытой поверхности.



Черт. 3



Черт. 4

5.8. Шероховатость нанесенного покрытия определяют по СТ СЭВ 638—77 при помощи профилографа-профилометра.

5.9. Производительность нанесения покрытия определяют как отношение площади, на которую нанесено покрытие в квадратных миллиметрах, ко времени, за которое нанесено это покрытие, в секундах.

5.10. Испытание заземления и защитных устройств проводят по СТ СЭВ 539—77.

5.11. Проверку степени защиты проводят по СТ СЭВ 778—77.

5.12. Проверку уровня звукового давления проводят по СТ СЭВ 1412—78.

5.13. Проверку уровня радиопомех проводят по СТ СЭВ 784—77.

5.14. Испытание на соответствие требованиям п. 4.8.1 проводят визуально.

5.15. Испытание на соответствие требованиям п. 4.8.2 проводят путем выключения рабочей цепи или открывания защитных приспособлений для проверки правильности работы устройств автоматического отключения напряжения.

5.16. Надежность установки определяют путем применения системы сбора эксплуатационной информации по СТ СЭВ 879—77.

К о н е ц

ИНФОРМАЦИОННЫЕ ДАННЫЕ

1 Автор — делегация НРБ в Постоянной Комиссии по сотрудничеству в области радиотехнической и электронной промышленности.

2. Тема 18.640.02—80.

3. Стандарт СЭВ утвержден на 56-м заседании ПКС.

4. Сроки начала применения стандарта СЭВ:

Страны—члены СЭВ	Сроки начала применения стандарта СЭВ	
	в договорно-правовых отношениях по экономическому и научно-техническому сотрудничеству	в народном хозяйстве
НРБ	Июль 1986 г.	Июль 1986г .
ВНР	—	—
СРВ		
ГДР	Июль 1987 г	Июль 1987 г.
Республика Куба		
МНР		
ПНР	—	—
СРР		—
СССР	Январь 1987 г.	Январь 1987 г.
ЧССР	—	—

5. Срок проверки — 1992 г.

Сдано в наб. 15.03.85 Подп. к печ 30.05.85 0,5 усл. п л 0,5 усл. кр-отт 0,47 уч. изд. л.
Тир. 860 Цена 3 коп.

Ордена «Знак Почета» Издательство стандартов, 123840, Москва, ГСП,
Новопресненский пер., 3.
Калужская типография стандартов, ул. Московская, 256. Зак 892