

СОВЕТ ЭКОНОМИЧЕСКОЙ ВЗАИМОПОМОЩИ	СТАНДАРТ СЭВ	СТ СЭВ 2575—80
	Оборудование молочной и пищевой промышленности	
	АРМАТУРА И РЕЗЬБОВЫЕ СОЕДИНЕНИЯ ТРУБОПРОВОДОВ	Группа Г72

Настоящий стандарт СЭВ устанавливает требования к арматуре и резьбовым соединениям, которые применяют в оборудовании, предназначенном для переработки молока, а также при производстве напитков в других отраслях пищевой промышленности.

1. ТЕХНИЧЕСКИЕ ТРЕБОВАНИЯ

1.1. Конструкция одинаковых деталей и узлов арматуры должна обеспечивать взаимозаменяемость, за исключением корпуса и пробки кранов.

1.2. Управление арматурой должно обеспечивать ее открытие и закрытие, причем положение органа затвора арматуры должно быть указано на арматуре.

1.3. Детали резьбовых соединений должны соответствовать требованиям СТ СЭВ 307—76.

Условные проходы должны соответствовать требованиям СТ СЭВ 254—76.

1.4. Максимальные отклонения от соосности резьбы и проходного канала арматуры с резьбовым или коническим соединением — $\pm 1^\circ$. Уплотнительные поверхности угловой арматуры и угловых фитингов должны быть расположены перпендикулярно друг к другу и к оси проходного канала. Максимальное отклонение от перпендикулярности $\pm 1^\circ$.

1.5. Рабочие условия

1.5.1. Рабочие среды и рабочие температуры — в соответствии с табл. 1.

**Утвержден Постоянной Комиссией по сотрудничеству
в области стандартизации
Берлин, декабрь 1980 г.**

Таблица 1

Рабочая среда	Диапазон рабочих температур, °С		Величина P_H	Время действия
	ступень 1	ступень 2		
Молоко, молочные продукты, питьевая вода (при условии исключения замораживания)	От -5 до +100	До +15	От 3,5 до 8	Не ограничено
Пиво, шампанское, вино	От +1 до +100	До +150	От 3,5 до 8	Не ограничено
Фруктовые и овощные соки и их концентраты	От +1 до +100	До +150	От 3,5 до 8	Не ограничено
Водяной пар	До +120	До +150	—	30 мин
Спиртные напитки с максимальным содержанием алкоголя 55% по объему	От +1 до +40	—	—	Не ограничено
Моющие растворы. 3%-ный раствор натриевой щелочи NaOH	От +1 до +85	—	—	Не ограничено
2%-ный раствор азотной кислоты HNO ₃	От +1 до +85	—	—	Не ограничено
Моющие средства, допустимые для молочных напитков и не влияющие на качество оборудования	От +1 до +85	—	От 3,5 до 8	Не ограничено

Примечание Проходные и трехходовые краны могут применяться в диапазоне температур от плюс 5°С до плюс 100°С

1.5.2. Условное рабочее давление на краны до 0,4 МПа на арматуру и резьбовые соединения до 1 МПа. Допустимое минимальное абсолютное давление на арматуру и резьбовые соединения 0,01 МПа.

1.6. Материалы, из которых изготовлены детали (хромоникелевые стали, эластомеры, пластмассы), соприкасающиеся с рабочей средой, должны соответствовать требованиям, предъявляемым к материалам оборудования для молочной промышленности, а также должны быть стойкими в средах и при температурах, приведенных в табл. 1. Материалы деталей, не соприкасающихся с рабочей средой должны быть стойкими к внешним средам, в которых они эксплуатируются.

1.7. Наличие повреждений не допускается.

Поверхности, соприкасающиеся со средой, должны быть чистыми. Раковины, риски, царапины не допускаются.

Шероховатость внутренних поверхностей $Rz \leq 6 \mu m$ ($Ra < 2 \mu m$) согласно СТ СЭВ 638—77.

Сварные швы должны быть ровными. Поры и цвета побежалости не допускаются.

1.8. Указания по проектированию и эксплуатации. Во избежание контактной коррозии арматура и резьбовые соединения из кислотостойкой и нержавеющей стали не должны соприкасаться с изделиями из черных металлов. В целях исключения коррозии не должна использоваться вода, содержащая ржавчину.

2. МЕТОДЫ ИСПЫТАНИЯ

2.1. Все изделия подлежат приемочному испытанию.

2.2. Контроль качества поверхностей — по методу контрольных прорезов.

2.3. Испытания под давлением

2.3.1. Испытание на прочность и плотность. При испытании на стенде арматура должна быть прочной и плотной к окружающей среде. В случае наличия металлических уплотнительных поверхностей арматуры допускается протечка в объеме одной капли в течение основного времени испытания (не менее 30 с). Испытание на прочность и плотность проводится водой с давлением $P_{пр} = 1,5 \times P_y$ и температурой $(20 \pm 15)^\circ C$. Допускается применение других испытательных сред при условии, что качество испытания не снизится.

2.3.2. Испытание на герметичность затвора проводится водой с постоянным пробным давлением, равным условному давлению P_y . Выдержка — не менее 30 с. Затвор арматуры должен быть закрыт. Воздействие на испытуемое изделие нагрузок от испытательного оборудования, которые могут влиять на результат испытания, не допускается.

2.4. Испытание на работоспособность проводится путем открывания и закрывания затвора арматуры при постоянном пробном давлении, равном условному давлению P_y .

3. МАРКИРОВКА

На каждое изделие наносится четкая и прочная маркировка с указанием условного давления, условного прохода, направления движения потока среды в зависимости от конструктивного принципа, знака изготовителя. Условное давление маркируется буквами P_N и соответствующими цифрами, условный проход — буквами D_N и соответствующими цифрами. Номер стандарта на изделие должен быть указан в документации.

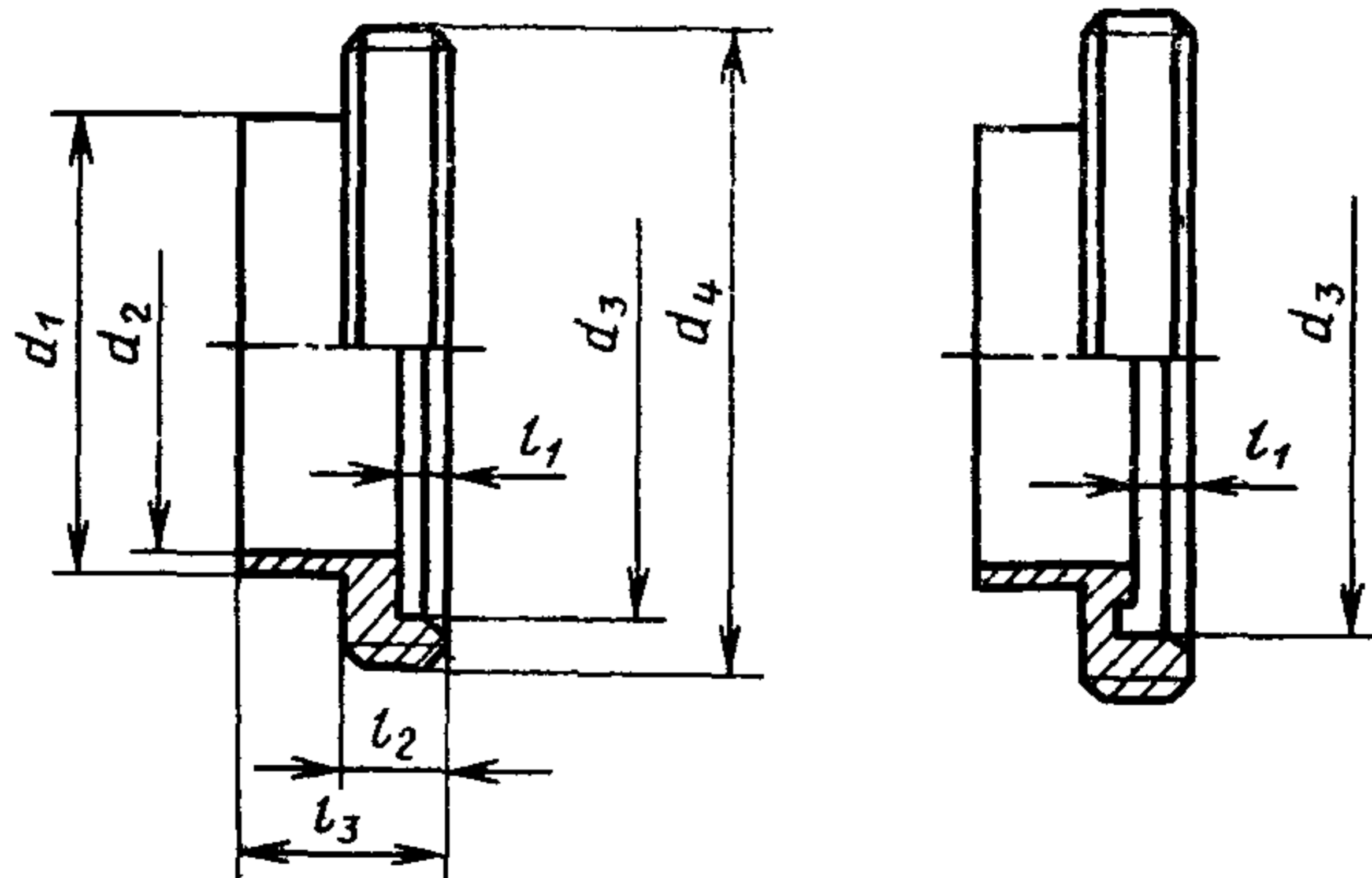
4. УПАКОВКА, ТРАНСПОРТИРОВАНИЕ, ХРАНЕНИЕ, ПОСТАВКА

Упаковка, транспортирование, хранение и поставка — в соответствии с СТ СЭВ...*.

5. ПРИСОЕДИНИТЕЛЬНЫЕ РАЗМЕРЫ

Присоединительные размеры должны соответствовать указанным на черт. 1—10 и в табл. 2 и 3.

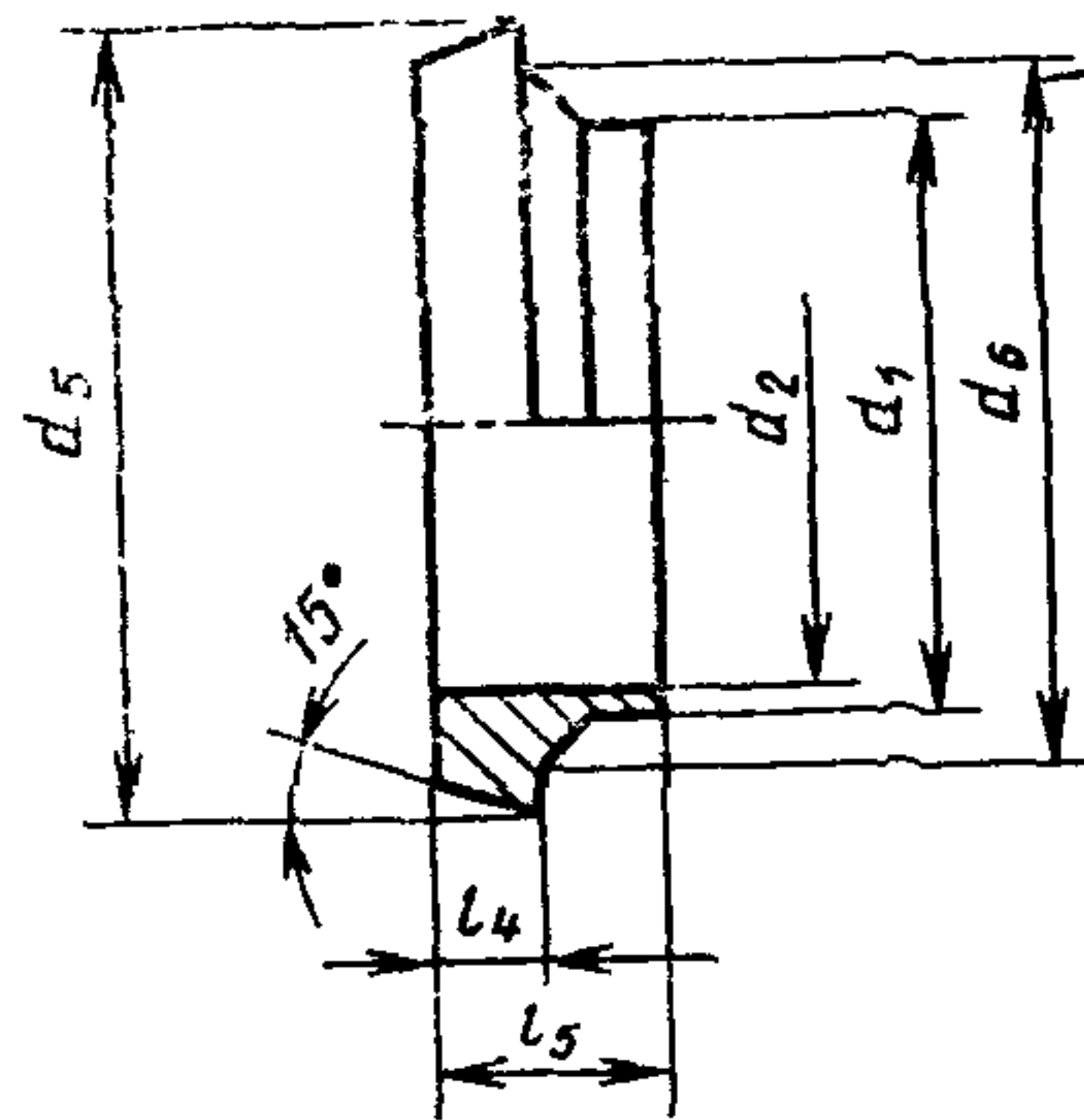
Сварные резьбовые патрубки
 D_y от 25 до 65 D_y 80 и 100



Черт. 1

* См. информационное приложение.

Сварные конические патрубki

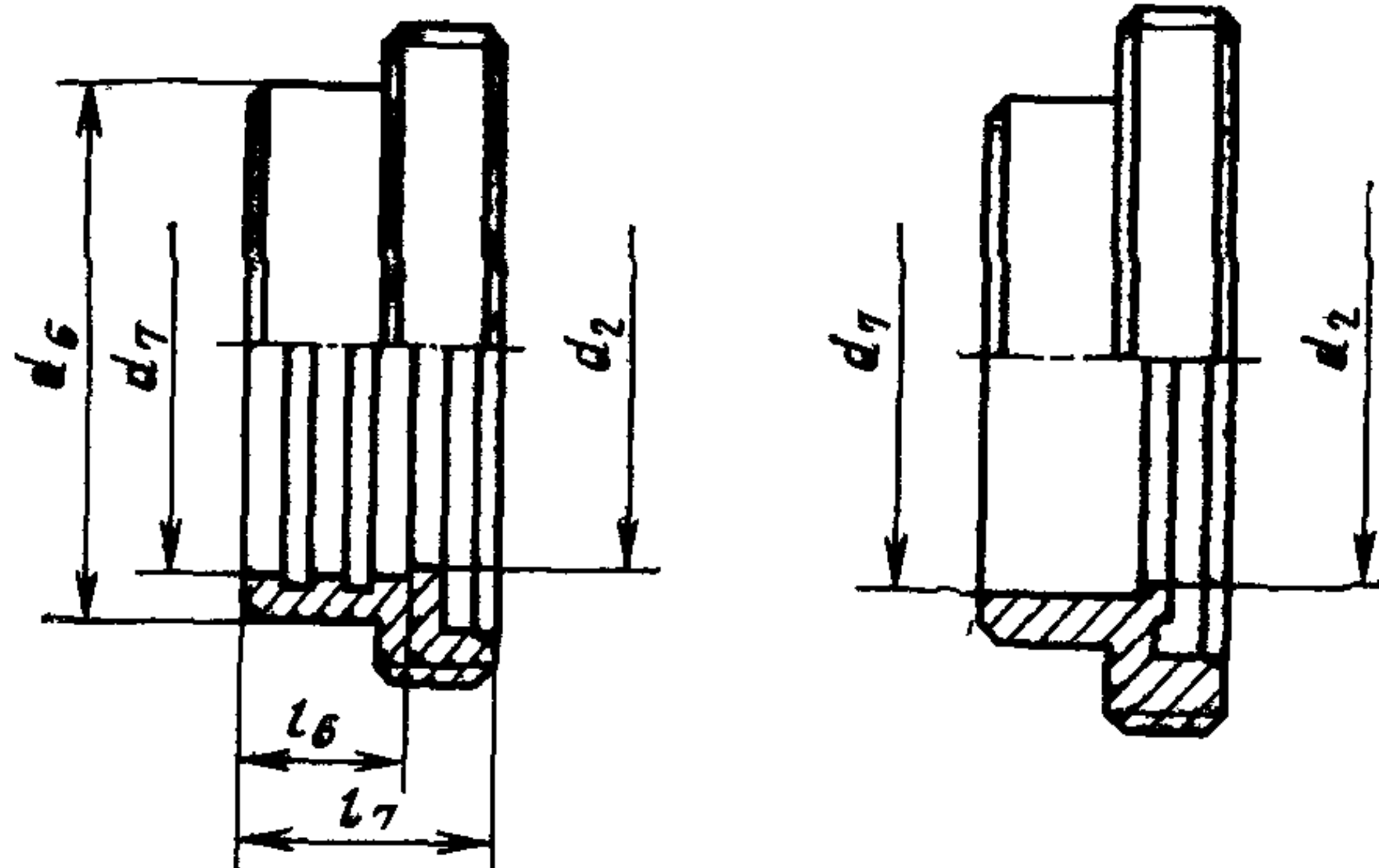


Черт. 2

Развальцованные резьбовые патрубki

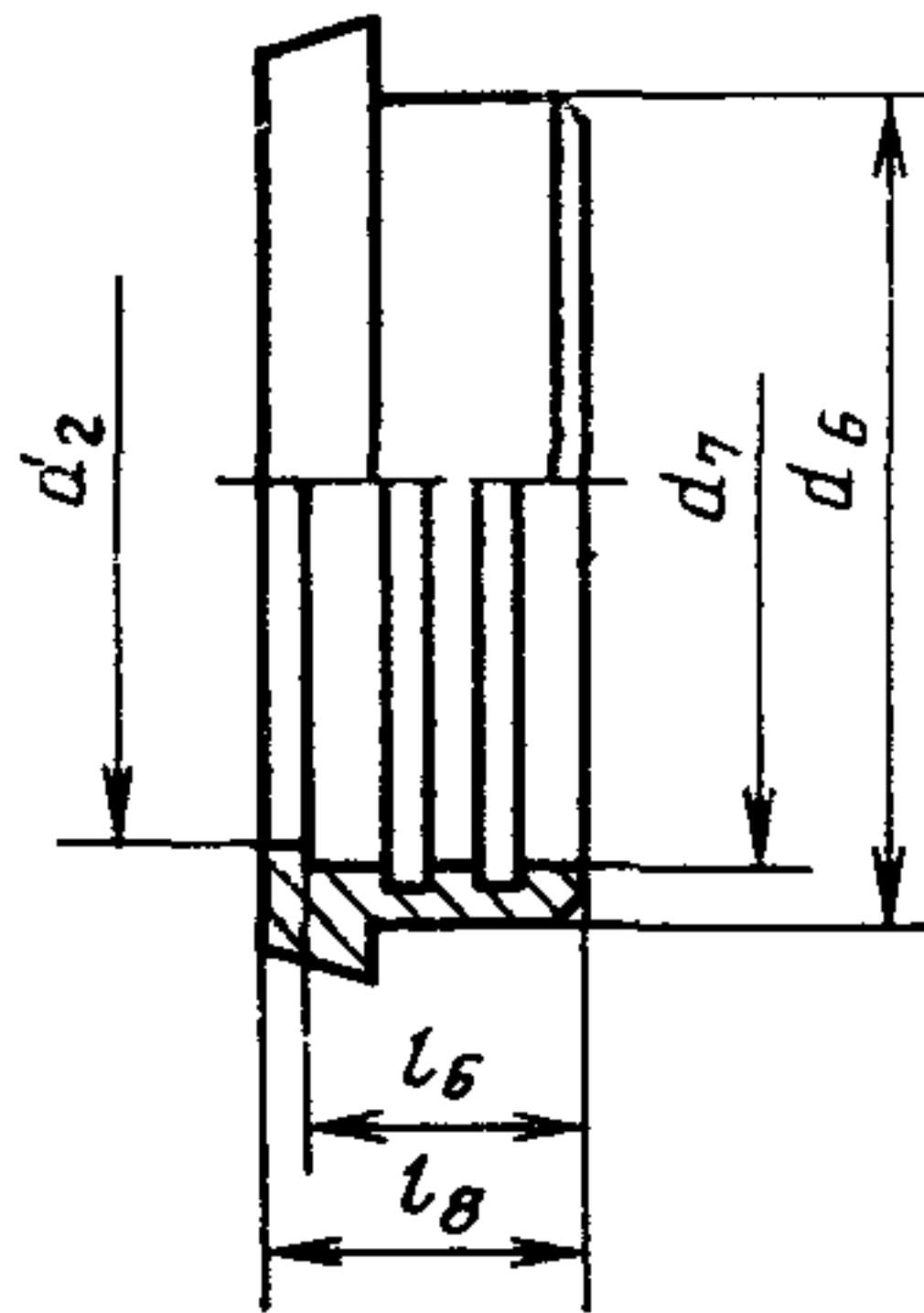
D_y от 25 до 65

D_y 80 и 100



Черт. 3

Развальцованные конические патрубки



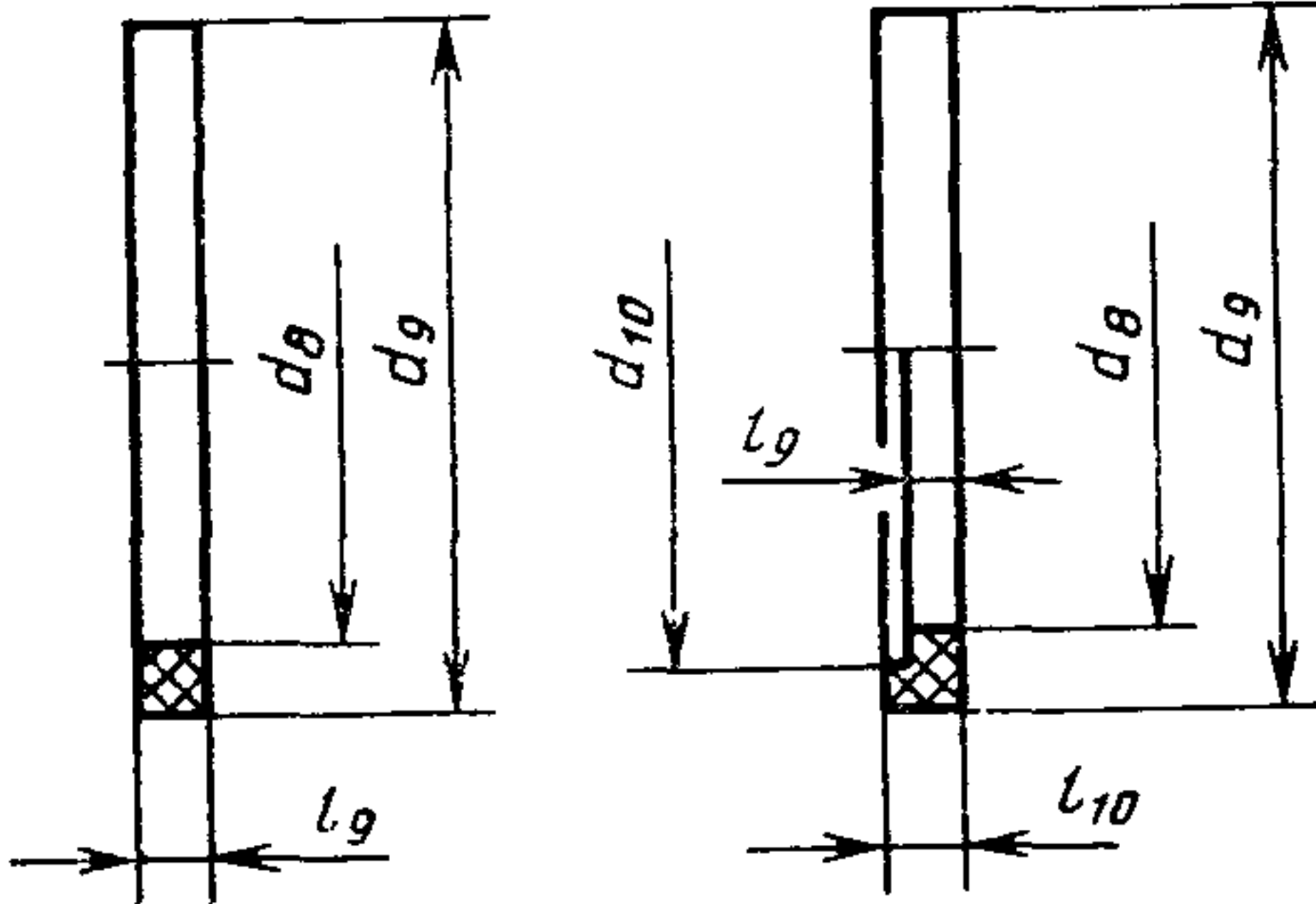
Черт. 4

Примечание. Патрубки D_y 80 и 100 без канавок для развальцовки.

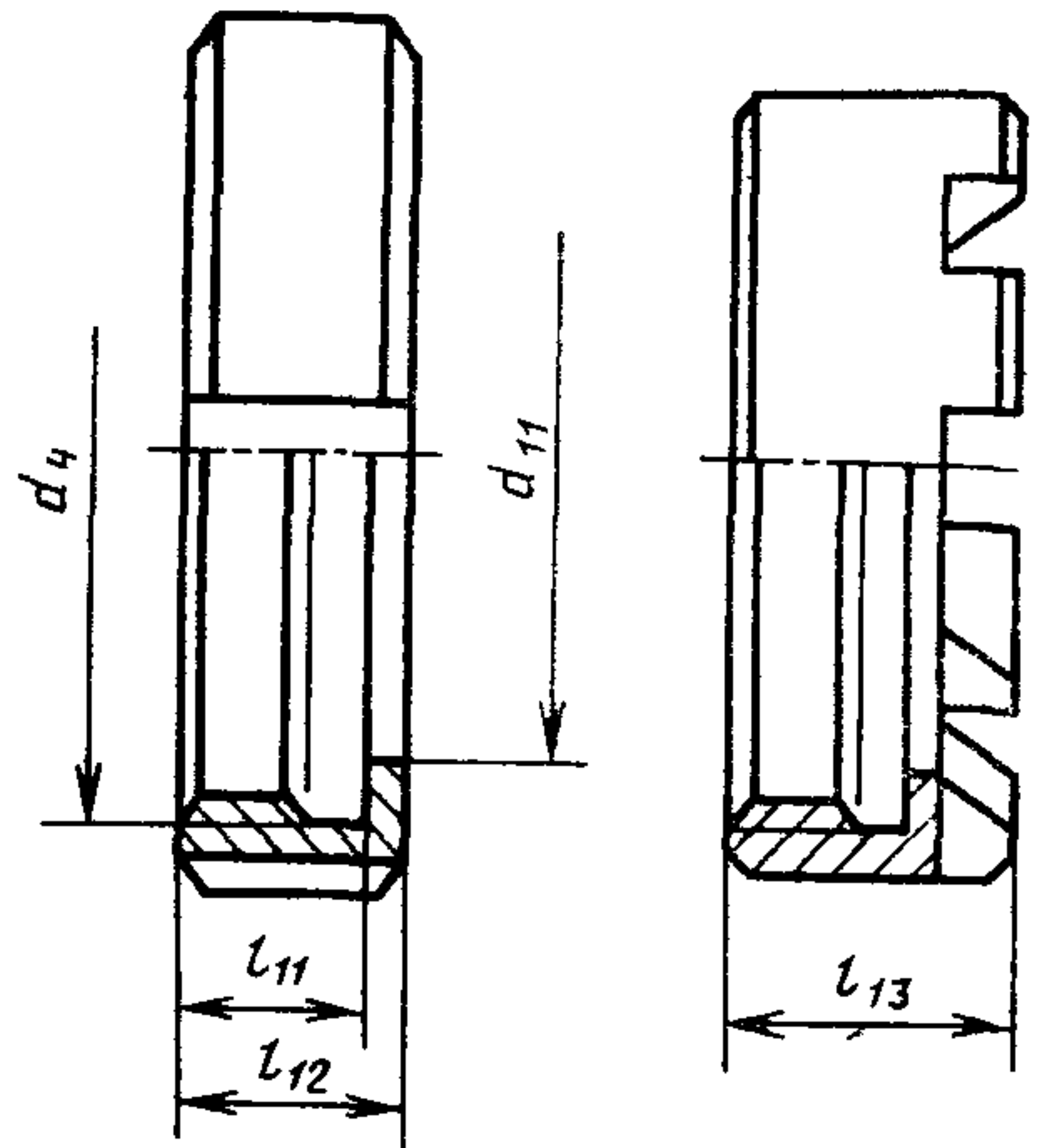
Шлицевая гайка

Корончатая гайка

Уплотнительное кольцо
 D_y от 25 до 65 D_y 80 и 100

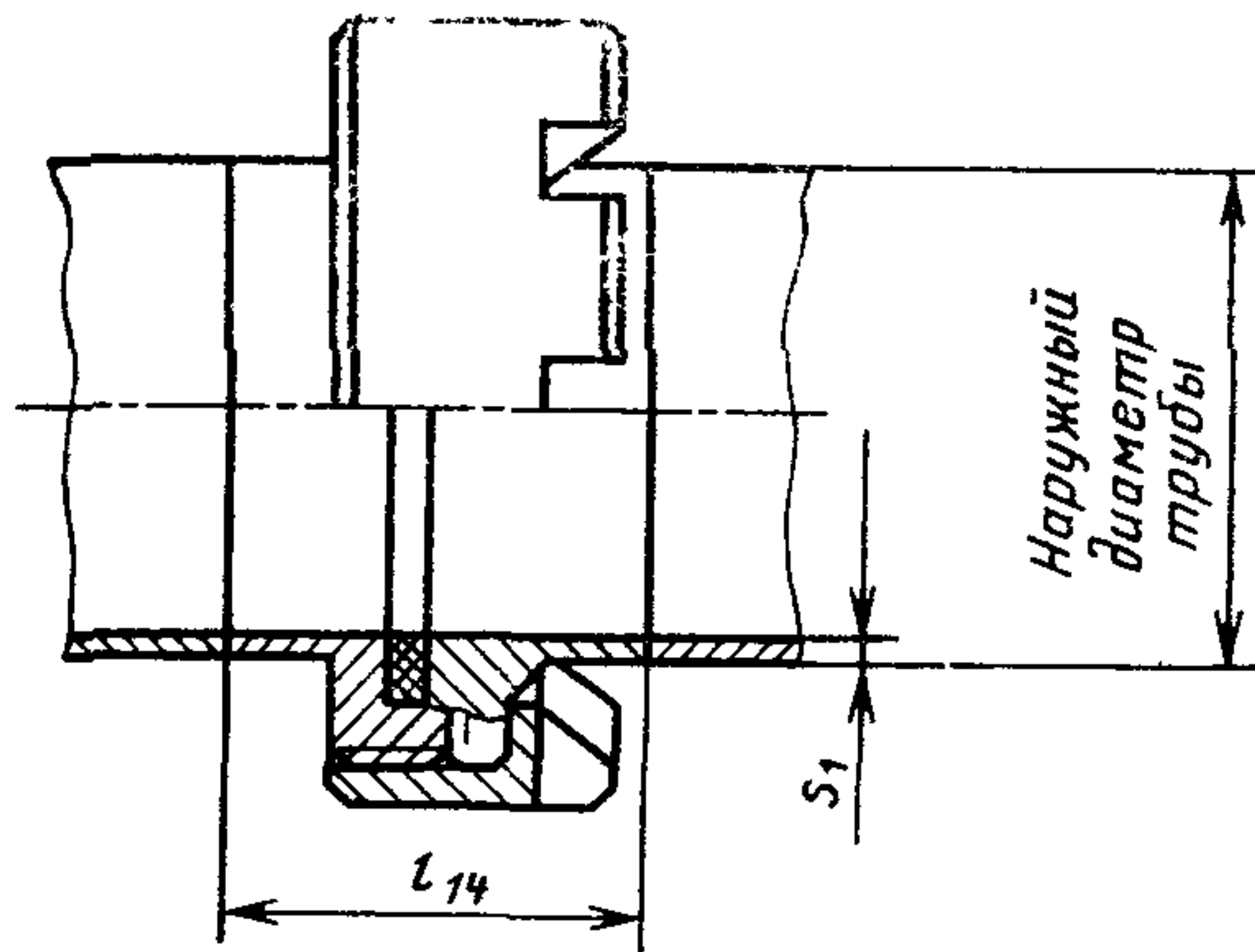


Черт. 5



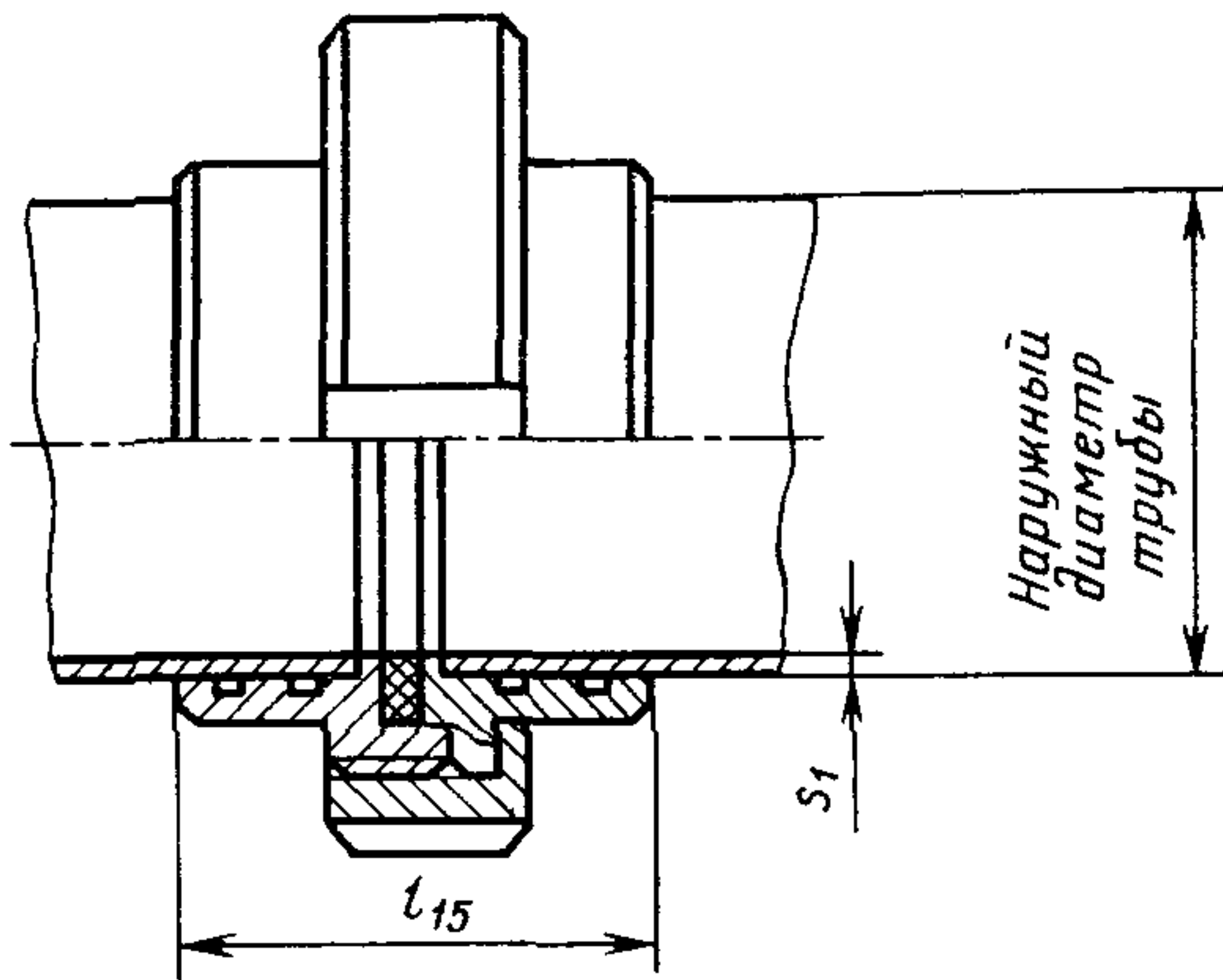
Черт. 6

Резьбовое соединение
для приварки



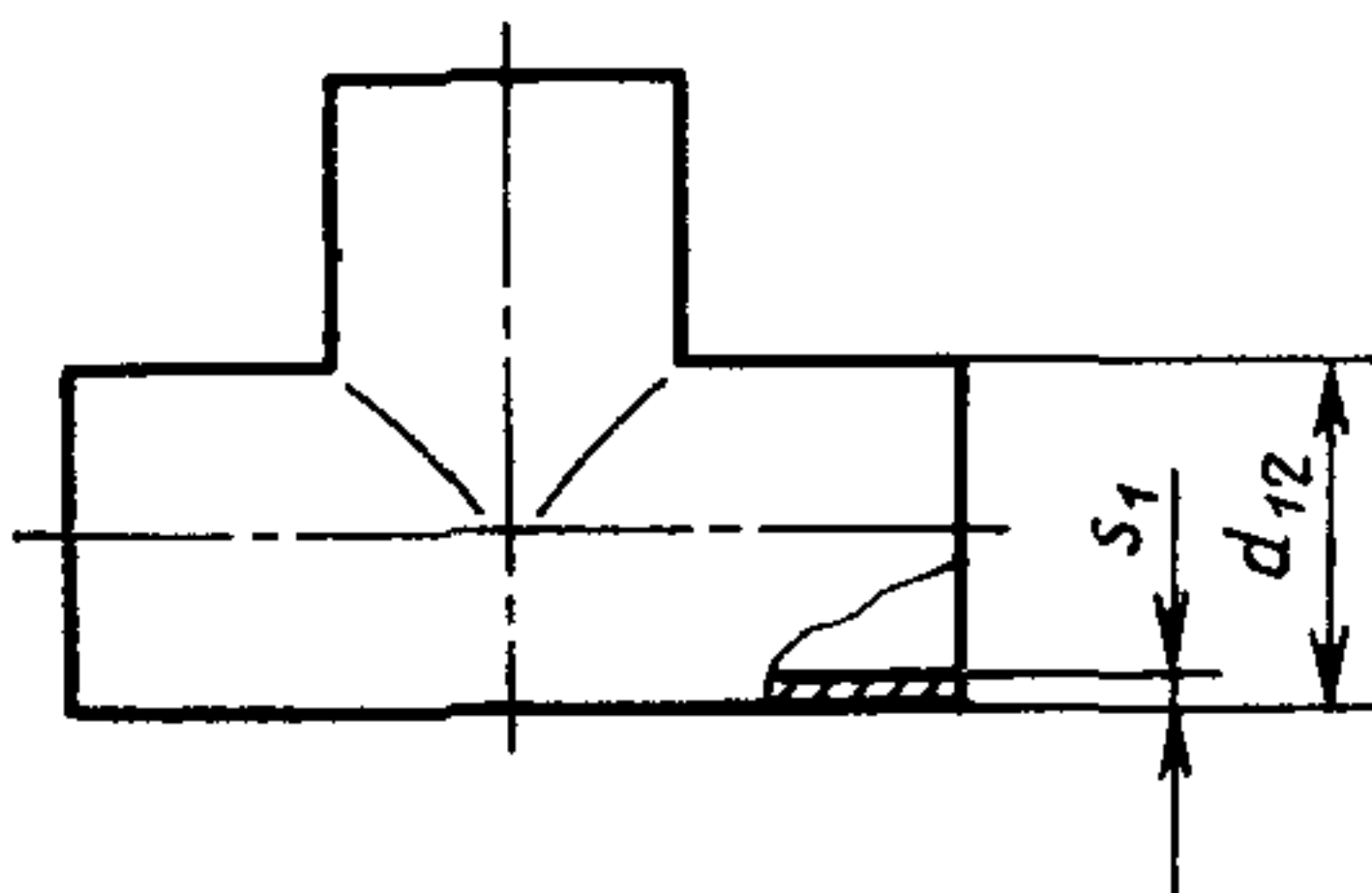
Черт. 7

Резьбовое соединение
для развальцовки



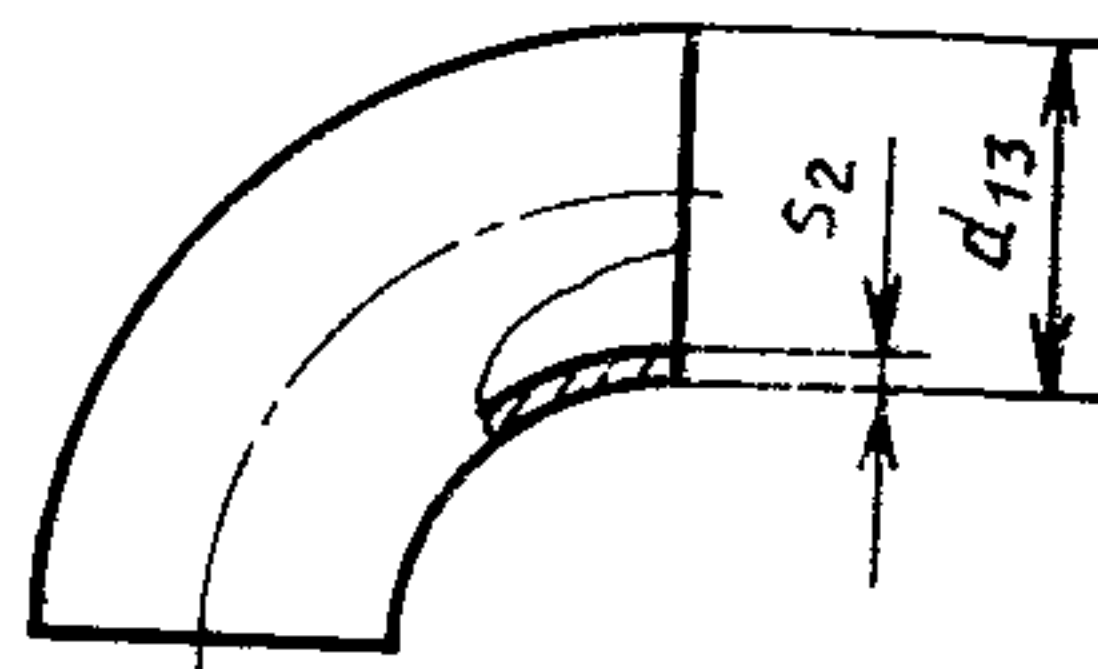
Черт. 8

Тройник



Черт. 9

Колено



Черт. 10

Таблица 2

Условный проход D_y	d_1^{H11}	d_2^{H11}	d_3	d_4	$d_5-0,2$	$d_6-0,5$	d_7^{B11}	d_8	$d_9 \text{ max}$	d_{10}	d_{11}	$d_{12 \text{ max}}$	$d_{13 \text{ max}}$	Наружный диаметр трубы
25	29	26	40	Rd $52 \times 1/6''$	44	34	28	28,5	41,5	—	36	$28^{+0,2}$	$29^{+0,2}$	28
32	35	32	46	Rd $58 \times 1/6''$	50	40	35	35,0	47,0	—	42	$35^{+0,2}$	$35^{+0,2}$	35
							34					$34^{+0,2}$		34
40	41	38	52	Rd $65 \times 1/6''$	56	47	40	41,5	53,5	—	49	$40^{+0,2}$	$41^{+0,2}$	40
50	53	50	64	Rd $78 \times 1/6''$	68	60	52	53,5	65,6	—	62	$52^{+0,2}$	$53^{+0,2}$	52
							53					$53^{+0,2}$		53
65	70	66	81	Rd $95 \times 1/6''$	85	78	70	69,3	82,8	—	80	$70^{+0,3}$	$69^{+0,3}$	70
80	85	81	95	Rd $110 \times 1/4''$	100	93	85	83,5	96,5	93,3	95	$85^{+0,3}$	$85^{+0,3}$	85
100	104	100	114	Rd $130 \times 1/4''$	121	114	104	102	114,5	111,3	116	$104^{+0,3}$	$104^{+0,3}$	104

Таблица 3

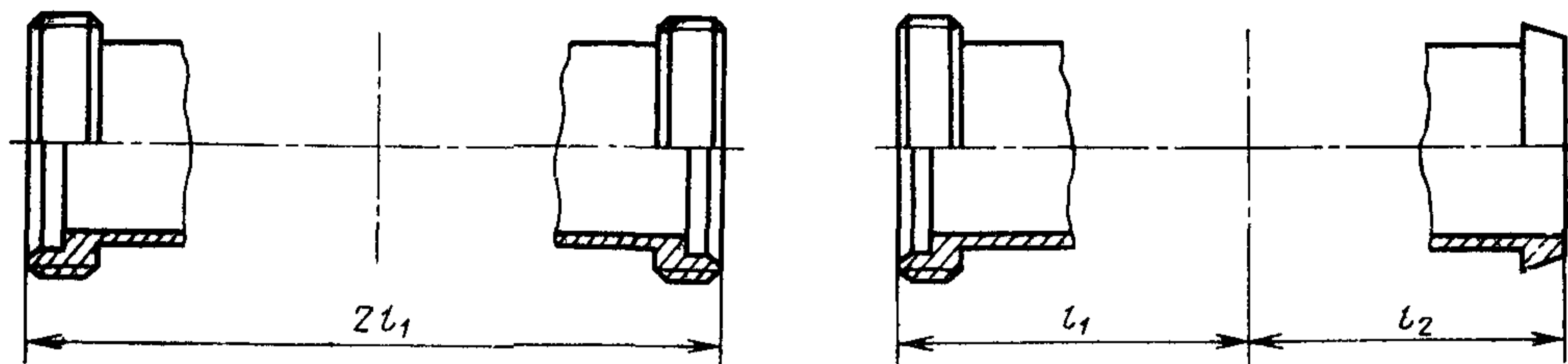
Условный проход D_y	l_1	l_2	l_3	l_4	l_5	l_6	l_7	l_8	l_9	l_{10}	l_{11}	l_{12}	l_{13}	l_{14}	l_{15}	s_1	s_2
25			20		16								—	35		1	
32						18	27	21					—		47	1,5	
40	6	12		8,5					5	—	19	22				1,0	1,5
50			23		19								30	41		1	
65						21	30	24				24			53	1,0	
80				10	25	23	34	26					35		58	1,5	2
100	8	16	30	15	23	28	39	31	4,5	6,15 _{-0,25}	22	26	51	51	68	2	2
											27	32	—				

6. СТРОИТЕЛЬНЫЕ ДЛИНЫ

6.1. Строительные длины, отличающиеся от приведенных в настоящем стандарте СЭВ значений, должны быть включены в соответствующие стандарты на конкретные изделия.

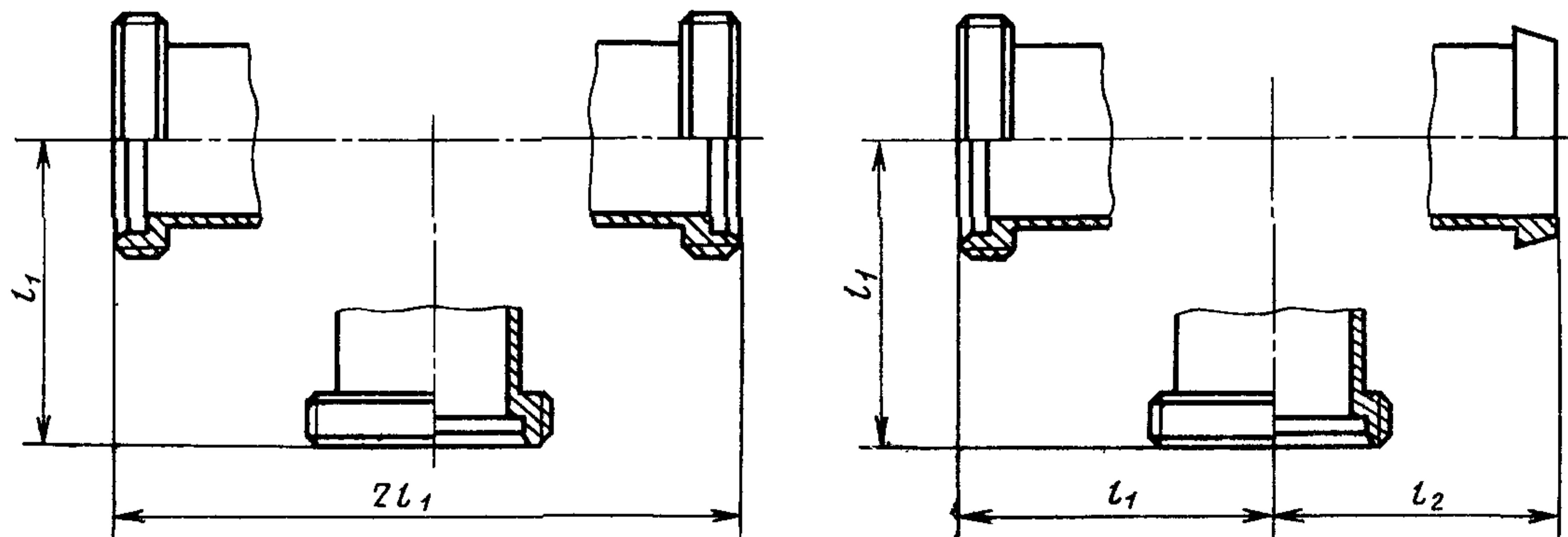
6.2. Под строительной длиной понимается расстояние от одного соединительного патрубка до другого для изделий проходного исполнения, или от одного соединительного патрубка до оси проходного канала другого патрубка, расположенной под углом 90° .

Проходное исполнение



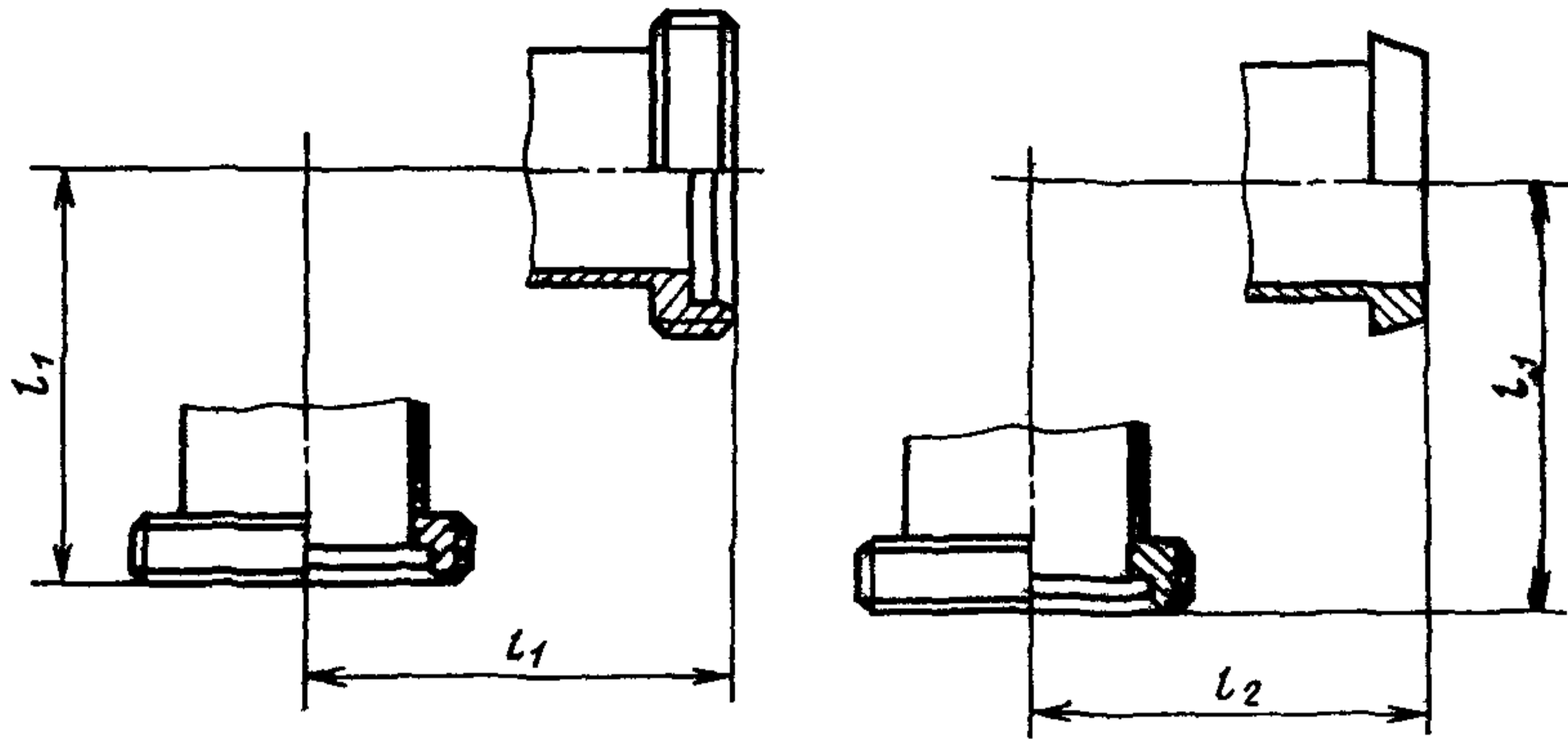
Черт. 11

Трехходовое исполнение



Черт. 12

Угловое исполнение



Черт. 13

Таблица 4

Строительные длины

D _y	Краны		Тройники		Колена	
	l_1	$l_2 \pm 0,3$	l_1	$l_2 \pm 0,3$	l_1	$l_2 \pm 0,3$
25	$61 \pm 0,3$	57	$61 \pm 0,3$	57	$61 \pm 0,3$	57
32	$67 \pm 0,3$	63	$67 \pm 0,3$	63	$67 \pm 0,3$	63
40	$77 \pm 0,3$	73	$77 \pm 0,3$	73	$77 \pm 0,3$	73
50	$82 \pm 0,3$	78	$82 \pm 0,3$	78	$82 \pm 0,3$	78
65	$100 \pm 0,3$	93	$97 \pm 0,3$	93	$97 \pm 0,3$	93
80	$115 \pm 0,3$	107	$112 \pm 0,3$	107	$112 \pm 0,3$	107
100	$127 \pm 0,5$	120	$127 \pm 0,5$	120	$127 \pm 0,5$	120

Конец

ИНФОРМАЦИОННОЕ ПРИЛОЖЕНИЕ

До утверждения соответствующего стандарта СЭВ требования п. 4 выполняются в соответствии с РС 2767—70, раздел 4.

ИНФОРМАЦИОННЫЕ ДАННЫЕ

1. Автор — делегация ГДР в Постоянной Комиссии СЭВ по сотрудничеству в области машиностроения.
2. Тема — 17.141.04—78.
3. Стандарт СЭВ утвержден на 48-м заседании ПКС.
4. Сроки начала применения стандарта СЭВ:

Страны—члены СЭВ	Срок начала применения стандарта СЭВ в договорно-правовых отношениях по экономическому и научно-техническому сотрудничеству	Срок начала применения стандарта СЭВ в народном хозяйстве
НРБ	Январь 1984 г.	Январь 1984 г.
ВНР	Январь 1983 г.	Январь 1983 г.
ГДР	Январь 1982 г.	Январь 1982 г.
Республика Куба		
МНР		
ПНР		
СРР	—	—
ОССР	Январь 1982 г.	Январь 1982 г.
ЧССР		

5. Срок первой проверки — 1990 г., периодичность проверки — 10 лет.

Сдано в наб. 17 03 81 Подп. к печ 09 07 81 1,0 п л 0,65 уч-изд л Тир 1060 Цена 3 коп.

Ордена «Знак Почета» Издательство стандартов, 123557, Москва, Новопресненский пер., 3
Калужская типография стандартов, ул Московская, 256 Зак. 695