

ГОСУДАРСТВЕННЫЙ СТАНДАРТ РОССИЙСКОЙ ФЕДЕРАЦИИ

---

# СПИРТ ЭТИЛОВЫЙ

## Метод определения наличия фурфурола

Издание официальное

Предисловие

1 РАЗРАБОТАН И ВНЕСЕН Всероссийским научно-исследовательским институтом пищевой биотехнологии (ВНИИПБТ), Техническим комитетом по стандартизации ТК 176 «Спиртовая и ликероводочная продукция», Департаментом пищевой, перерабатывающей промышленности и детского питания Минсельхозпрода России и Рабочей группой, образованной в рамках программы ТАСИС

2 ПРИНЯТ И ВВЕДЕН В ДЕЙСТВИЕ Постановлением Госстандарта России от 1 февраля 2001 г. № 49-ст

3 Настоящий стандарт гармонизирован с Регламентом ЕЭС № 1238/92 Комиссии от 8 мая 1992 г., устанавливающим методы анализа нейтрального спирта, действующие в Европейском Сообществе в области винодельческой промышленности, приложение в части метода № 11 «Испытание по определению отсутствия фурфурола»

4 ВВЕДЕН ВПЕРВЫЕ

5 ПЕРЕИЗДАНИЕ. Июль 2006 г.

© ИПК Издательство стандартов, 2001  
© Стандартиформ, 2006

Настоящий стандарт не может быть полностью или частично воспроизведен, тиражирован и распространен в качестве официального издания без разрешения Федерального агентства по техническому регулированию и метрологии

## Содержание

1 Область применения . . . . .	1
2 Нормативные ссылки . . . . .	1
3 Аппаратура, материалы и реактивы . . . . .	1
4 Отбор проб . . . . .	2
5 Проведение определения . . . . .	2
6 Метрологические характеристики . . . . .	3
7 Требования техники безопасности . . . . .	3

**СПИРТ ЭТИЛОВЫЙ****Метод определения наличия фурфурола**

Ethanol. Method for determination of furfurool presence

Дата введения 2002—01—01

**1 Область применения**

Настоящий стандарт распространяется на этиловый спирт и устанавливает метод определения наличия фурфурола в ректифицированном этиловом спирте, полученном из пищевого сырья.

Метод основан на реакции взаимодействия фурфурола с анилином в присутствии ледяной уксусной кислоты с образованием окрашенных растворов.

Метод предназначен для использования на предприятиях спиртовой и ликероводочной промышленности при осуществлении контроля качества этилового спирта.

**2 Нормативные ссылки**

В настоящем стандарте использованы ссылки на следующие стандарты:

ГОСТ 12.1.005—88 Система стандартов безопасности труда. Общие санитарно-гигиенические требования к воздуху рабочей зоны

ГОСТ 61—75 Кислота уксусная. Технические условия

ГОСТ 1770—74 Посуда мерная лабораторная стеклянная. Цилиндры, мензурки, колбы, пробирки. Общие технические условия

ГОСТ 5819—78 Анилин. Технические условия

ГОСТ 14919—83 Электроплиты, электроплитки и жарочные электрошкафы бытовые. Общие технические условия

ГОСТ 19908—90 Тигли, чаши, стаканы, колбы, воронки, пробирки и пробки из прозрачного кварцевого стекла. Общие технические условия

ГОСТ 25336—82 Посуда и оборудование лабораторные стеклянные. Типы, основные параметры и размеры

ГОСТ 28498—90 Термометры жидкостные стеклянные. Общие технические требования. Методы испытаний

ГОСТ 29227—91 (ИСО 835-1—81) Посуда лабораторная стеклянная. Пипетки градуированные. Часть 1. Общие требования

ГОСТ Р 52473—2005 Спирт этиловый из пищевого сырья. Правила приемки и методы анализа

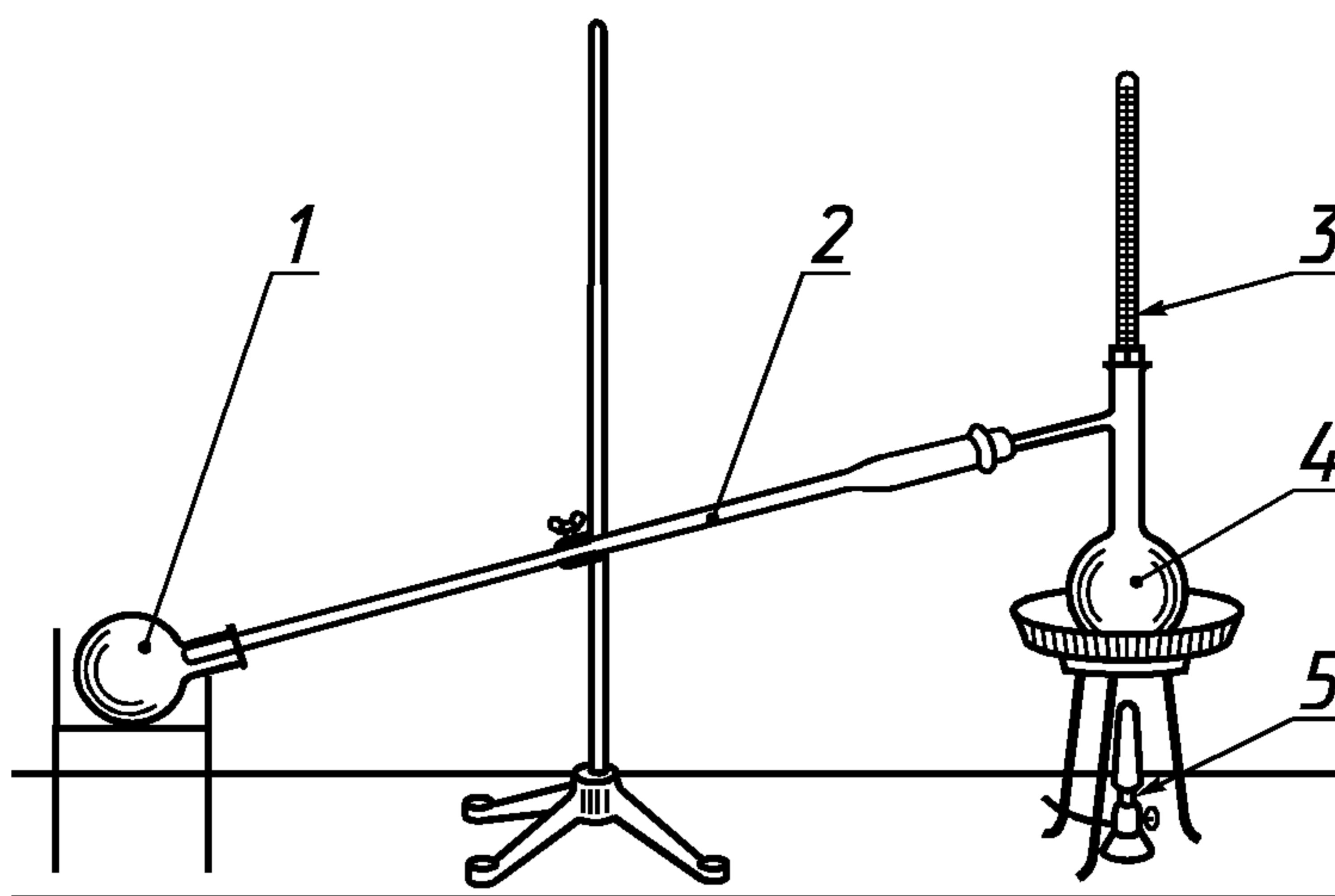
**3 Аппаратура, материалы и реактивы**

Установки для перегонки анилина (рисунок 1):

термометр жидкостный стеклянный по ГОСТ 28498;

холодильник стеклянный лабораторный ХПТ-3-300, ХС по ГОСТ 25336;

колба КПВ-100, КПВ-200 по ГОСТ 19908;



1 — приемная колба; 2 — воздушный холодильник; 3 — термометр;  
4 — круглодонная колба; 5 — горелка

Рисунок 1 — Установка для перегонки анилина

колба КД-100, КД-200 по ГОСТ 19908;

электроплитка бытовая по ГОСТ 14919 или газовая горелка.

Штатив для пробирок.

Секундомер.

Пипетки 1-2-2-10, 1-2-1-1, 1-2-1-2 по ГОСТ 29227.

Пробирки П-1-25-ХС с пришлифованными пробками по ГОСТ 1770.

Кислота уксусная ледяная, х. ч. по ГОСТ 61.

Анилин по ГОСТ 5819 свежеперегнанный.

## 4 Отбор проб

Отбор проб — по ГОСТ Р 52473.

## 5 Проведение определения

### 5.1 Приготовление анилина

Перед проведением определений анилин подвергают перегонке.

Прибор для перегонки анилина (см. рисунок 1) состоит из перегонной круглодонной колбы 4 с термометром 3, соединенной через воздушный холодильник 2 с приемной колбой 1. При перегонке первые порции отбрасывают, а для анализа собирают фракцию, отобранную при 183—184 °С. Анилин хранят в темной плотно закрытой склянке.

### 5.2 Определение наличия фурфуrolа

В пробирку с пришлифованной пробкой вместимостью 25 см<sup>3</sup> (мл) помещают 10 см<sup>3</sup> (мл) исследуемого этилового спирта, добавляют 0,5 см<sup>3</sup> (мл) свежеперегнанного анилина и 2 см<sup>3</sup> (мл) ледяной уксусной кислоты. Пробирку закрывают пробкой, ее содержимое (раствор) перемешивают и выдерживают при комнатной температуре в течение 20 мин.

Если через 20 мин раствор остается бесцветным, то в нем отсутствует фурфурол.

Если в течение 20 мин раствор принимает светло-розовую окраску, то в растворе присутствует фурфурол.

## **6 Метрологические характеристики**

### **6.1 Сходимость**

Результаты двух определений, полученных при анализе одной и той же пробы, одним и тем же лаборантом за короткий промежуток времени, должны быть идентичными.

### **6.2 Воспроизводимость**

Результаты двух отдельных определений, полученных двумя лаборантами, работающими в двух разных лабораториях с одной и той же пробой, должны быть идентичными.

## **7 Требования техники безопасности**

При работе с чистыми веществами следует соблюдать требования безопасности, установленные для работы с токсичными, едкими и легковоспламеняющимися веществами по ГОСТ 12.1.005.

Ключевые слова: этиловый спирт, фурфурол, аппаратура, материалы, реактивы, определение, метрологические характеристики, сходимость, воспроизводимость, анилин, уксусная ледяная кислота

---

Редактор *В.Н. Копысов*  
Технический редактор *В.Н. Прусакова*  
Корректор *В.И. Варенцова*  
Компьютерная верстка *И.А. Налейкиной*

Подписано в печать 24.07.2006. Формат 60 × 84<sup>1</sup>/8. Бумага офсетная. Гарнитура Таймс.  
Печать офсетная. Усл. печ.л. 0,93. Уч.-изд.л. 0,40. Тираж 113 экз. Зак. 518. С 3096.

---

ФГУП «Стандартинформ», 123995 Москва, Гранатный пер., 4.  
[www.gostinfo.ru](http://www.gostinfo.ru) [info@gostinfo.ru](mailto:info@gostinfo.ru)  
Набрано во ФГУП «Стандартинформ» на ПЭВМ.  
Отпечатано в филиале ФГУП «Стандартинформ» — тип. «Московский печатник», 105062 Москва, Лялин пер., 6.