

ГОСУДАРСТВЕННЫЙ СТАНДАРТ РОССИЙСКОЙ ФЕДЕРАЦИИ

---

**КРЕПЛЕНИЕ ИНСТРУМЕНТОВ С ПОЛЫМ  
КОНИЧЕСКИМ ХВОСТОВИКОМ (НСК)  
ТИПА А**

**Присоединительные размеры**

Издание официальное

Предисловие

- 1 РАЗРАБОТАН Всероссийским научно-исследовательским инструментальным институтом  
ВНЕСЕН Техническим комитетом по стандартизации ТК 95 «Инструмент»
- 2 ПРИНЯТ И ВВЕДЕН В ДЕЙСТВИЕ Постановлением от 28 марта 2001 г. № 142-ст
- 3 В стандарте полностью отражены требования стандарта ДИН 69063-1—95 «Крепление инструментов с полым коническим хвостовиком (HSK) типа А. Присоединительные размеры»
- 4 ВВЕДЕН ВПЕРВЫЕ

© ИПК Издательство стандартов, 2001

Настоящий стандарт не может быть полностью или частично воспроизведен, тиражирован и распространен в качестве официального издания без разрешения Госстандарта России

**ГОСУДАРСТВЕННЫЙ СТАНДАРТ РОССИЙСКОЙ ФЕДЕРАЦИИ**

---

**КРЕПЛЕНИЕ ИНСТРУМЕНТОВ С ПОЛЫМ КОНИЧЕСКИМ  
ХВОСТОВИКОМ (HSK) ТИПА А**

**Присоединительные размеры**

Tool receiver for type A hollow taper shanks. Connecting dimensions

---

Дата введения 2002—07—01

**1 Область применения**

Настоящий стандарт распространяется на присоединительные размеры посадочного гнезда для крепления полых конических хвостовиков (HSK) типа А по ГОСТ Р 51547.

Требования настоящего стандарта являются обязательными.

**2 Нормативные ссылки**

В настоящем стандарте использована ссылка на ГОСТ Р 51547—2000 Хвостовики инструментов полые конические типа HSK. Основные размеры

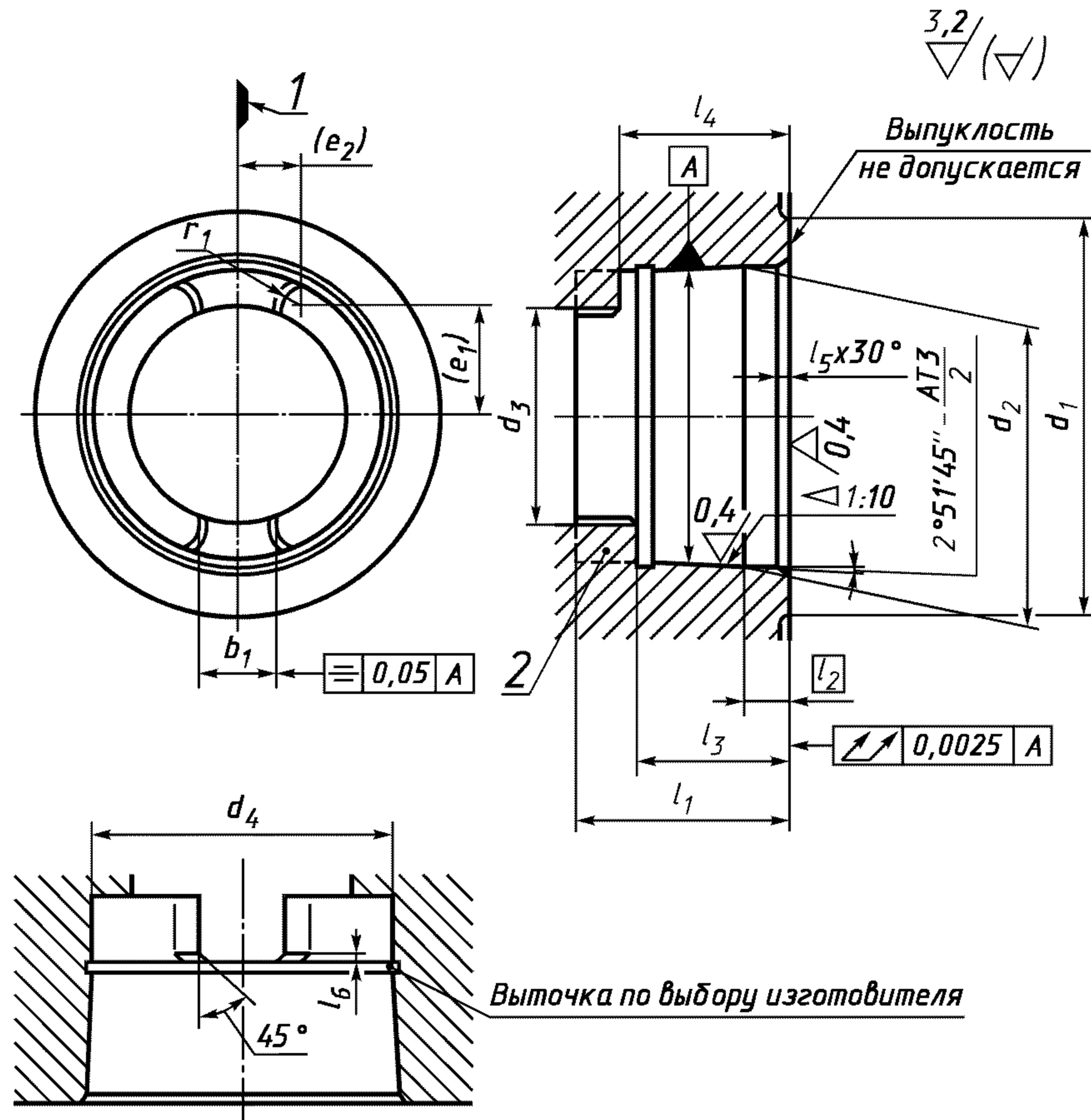
**3 Размеры**

3.1 Основные размеры посадочного гнезда для полых конических хвостовиков (HSK) типа А должны соответствовать указанным на рисунке 1 и в таблице 1.

Пример условного обозначения посадочного гнезда для крепления полого конического хвостовика (HSK) типа А с номинальным размером 80 мм:

*Посадочное гнездо для крепления HSK-A80 ГОСТ Р 51726—2001*

3.2 Неуказанные радиусы закруглений — 0,2 мм.



1 — плоскость расположения вершины режущей кромки однолезвийного инструмента; 2 — поводок по выбору изготовителя выполняется вместе с посадочным гнездом или отдельно

Рисунок 1

Таблица 1

В миллиметрах

Основной размер	$b_1$ $b_{11}$	$d_1$ , не менее	$d_2$		$d_3^{1)}$	$d_4^{2)}$ +0,1	$e_1^{3)}$	$e_2^{3)}$	$l_1^{2)}$ +0,2	$l_2$	$l_3$ +0,2	$l_4$ +0,2	$l_5$	$l_6$ +0,1	$r_1$	
			Номин.	Пред. откл.											Номин.	Пред. откл.
32	7	32	24	+0,003	17	23,28	8,864	4,925	16,5	3,2	11,4	13,4	0,8	1,0	1,5	—0,1
40	8	40	30	+0,003	21	29,06	11,041	5,925	20,5	4,0	14,4	16,9	0,8	1,0	2,0	—0,1
50	10,5	50	38	+0,003 —0,001	26	36,85	13,953	7,675	25,5	5,0	17,9	20,9	1,0	1,5	2,5	—0,2
63	12,5	63	48	+0,003 —0,001	34	46,53	18,069	9,175	33,0	6,3	22,4	26,4	1,0	1,5	3,0	—0,2
80	16	80	60	+0,003 —0,002	42	58,10	22,029	11,925	41,0	8,0	28,4	32,4	1,5	2,0	4,0	—0,2
100	20	100	75	+0,003 —0,002	53	72,60	27,515	14,92	51,0	10,0	35,4	40,4	1,5	2,0	5,0	—0,3
125	25	125	95	+0,004 —0,002	67	92,05	35,535	18,42	64,0	12,5	44,4	51,4	2,0	2,5	6,0	—0,3
160	30	160	120	+0,004 —0,003	85	116,10	44,494	22,92	81,0	16,0	57,4	64,4	2,0	2,5	8,0	—0,3

1) Зависит от применяемой системы зажима.

2) При съемном поводке крепежное отверстие  $d_4$  может быть коническим по всей длине  $l_1$ .

3) Расчетные значения координат для номинальных размеров  $r_1$  и  $d_4$ , а также максимального размера  $b_1$ .

ПРИЛОЖЕНИЕ А  
(справочное)

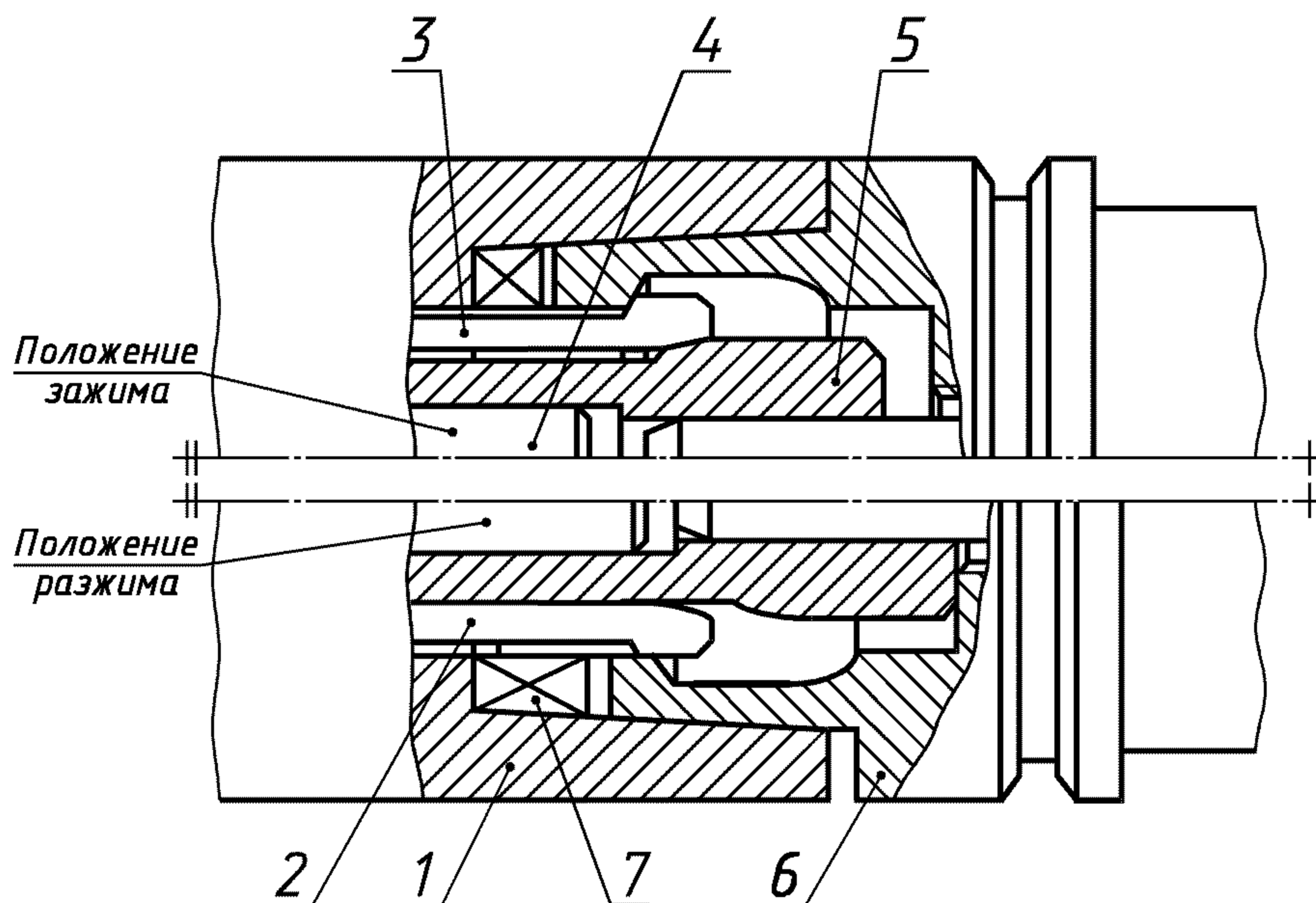
**Схема зажима полого конического хвостовика (HSK) типа А**

А.1 Зажим полого конического хвостовика (HSK) типа А в посадочном гнезде шпинделя осуществляется с помощью зажимной системы по выбору изготовителя.

Зажимная система должна быть выполнена таким образом, чтобы обеспечивать достаточное усилие зажима полого конического хвостовика, а также — прилегание по конусу и по плоскости между фланцем полого конического хвостовика и торцом посадочного гнезда шпинделя станка.

Прилегание по плоскости является определяющим для жесткости станка.

Схема системы зажима полого конического хвостовика приведена на рисунке А.1.



1 — посадочное гнездо; 2 — цанговый сегмент в положении разжима; 3 — цанговый сегмент в положении зажима; 4 — тяга; 5 — коническая тяга; 6 — полый конический хвостовик (HSK) по ГОСТ Р 51547 (тип А); 7 — поводковый выступ в посадочном гнезде

Рисунок А.1

**А.2 Балансировка**

Для обеспечения полной взаимозаменяемости отдельных деталей зажимной системы все детали должны быть сбалансированы отдельно.

**А.3 Подвод смазочно-охлаждающей жидкости**

Центральный подвод СОЖ осуществляется через зажимную систему. Исполнение — по выбору изготовителя.

**А.4 Допуски на конус**

Выбор допусков на диаметр  $d_2$  и угловых допусков на конус посадочного гнезда обеспечивает жесткое прилегание полого конического хвостовика по большему диаметру конуса.

---

УДК 621.9—229.312.2:006.354

ОКС 25.100  
25.060.20

Г23

ОКП 39 2800

Ключевые слова: инструмент, хвостовики, конические хвостовики, размеры

---

Редактор *Р.Г. Говердовская*  
Технический редактор *О.Н. Власова*  
Корректор *В.С. Черная*  
Компьютерная верстка *О.В. Арсеевой*

Изд. лиц. № 02354 от 14.07.2000. Сдано в набор 24.04.2001. Подписано в печать 18.05.2001. Усл. печ. л.0,93 . Уч.-изд.л. 0,50  
Тираж 450 экз. С 1058. Зак. 541.

---

ИПК Издательство стандартов, 107076, Москва, Колодезный пер., 14.  
Набрано в Издательстве на ПЭВМ  
Филиал ИПК Издательство стандартов — тип. «Московский печатник», 103062, Москва, Лялин пер., 6.  
Плр № 080102