

СОВЕТ ЭКОНОМИЧЕСКОЙ ВЗАИМОПОМОЩИ

**СТАНДАРТ СЭВ
СТ СЭВ 298—76**

**ОБОРУДОВАНИЕ ВАКУУМНОЕ.
СОЕДИНЕНИЯ ЗАЖИМНЫЕ
БЫСТРОРАЗЪЕМНЫЕ**

ОСНОВНЫЕ И ПРИСОЕДИНИТЕЛЬНЫЕ РАЗМЕРЫ

Цена 3 коп.

1977

Постановлением Государственного комитета стандартов Совета Министров СССР от 2 июня 1977 г. 1421 стандарт Совета Экономической Взаимопомощи СТ СЭВ 298—76 «Оборудование вакуумное. Соединения зажимные быстроразъемные. Основные и присоединительные размеры»

введен в действие в качестве государственного стандарта СССР

с 01.01 1979 г.

Сдано в набор 22.03.77 Подп. в печ. 06.06.77 0,375 п. л. 0,20 уч. изд. л. Тир. 12000 Цена 3 коп.

Ордена «Знак Почета» Издательство стандартов, Москва, Д-557, Новопресненский пер., 3
Калужская типография стандартов, ул. Московская, 256 Зак. 794

**СОВЕТ
ЭКОНОМИЧЕСКОЙ
ВЗАИМОПОМОЩИ**

СТАНДАРТ СЭВ

СТ СЭВ 298—76

**ОБОРУДОВАНИЕ
ВАКУУМНОЕ.
СОЕДИНЕНИЯ ЗАЖИМНЫЕ
БЫСТРОРАЗЪЕМНЫЕ**

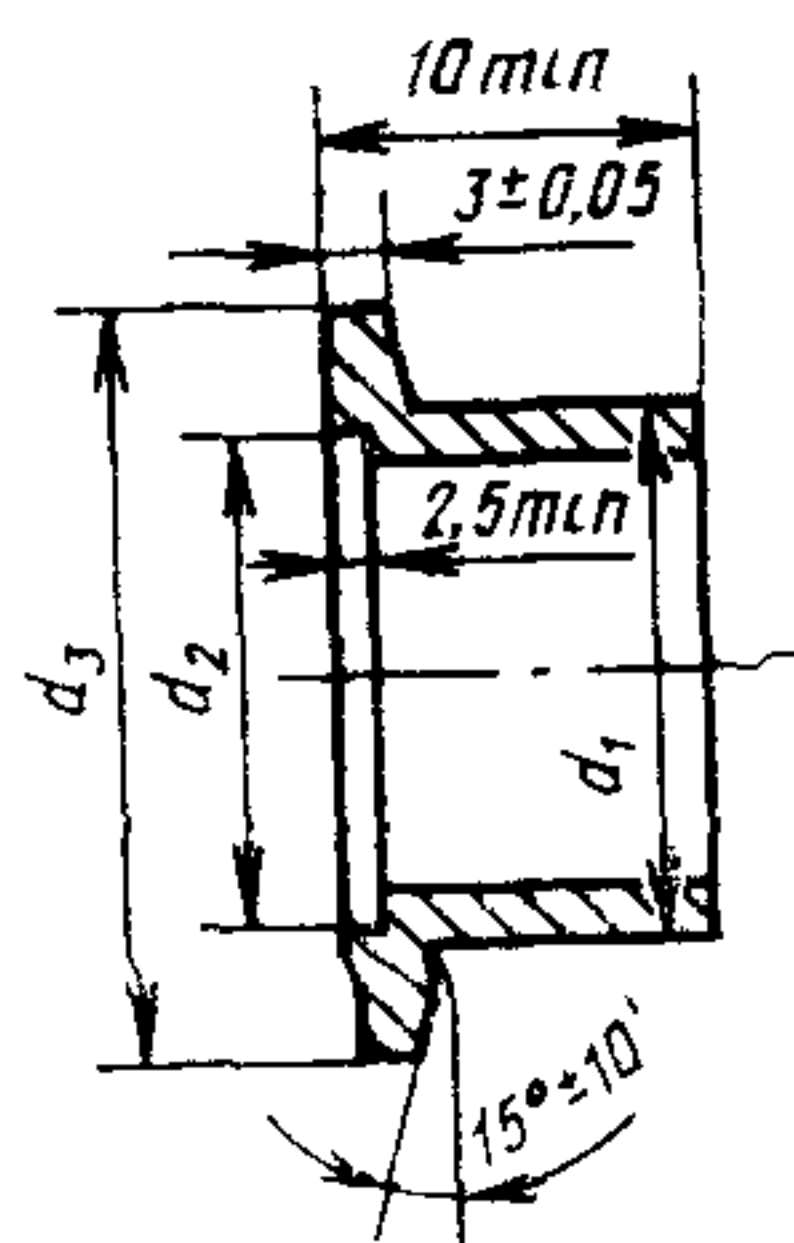
**Основные и присоединитель-
ные размеры**

Группа Г82

Настоящий стандарт СЭВ распространяется на быстро-разъемные соединения с зажимным кольцом для диапазона номинальных размеров от 10 до 40 мм ряда R5 и устанавливает размеры фланцев, уплотнительных, центрирующих и зажимных колец.

1. Размеры фланцев, уплотнительных, центрирующих и зажимных колец должны соответствовать указанным на черт. 1—4 и в табл. 1—4.

Таблица 1



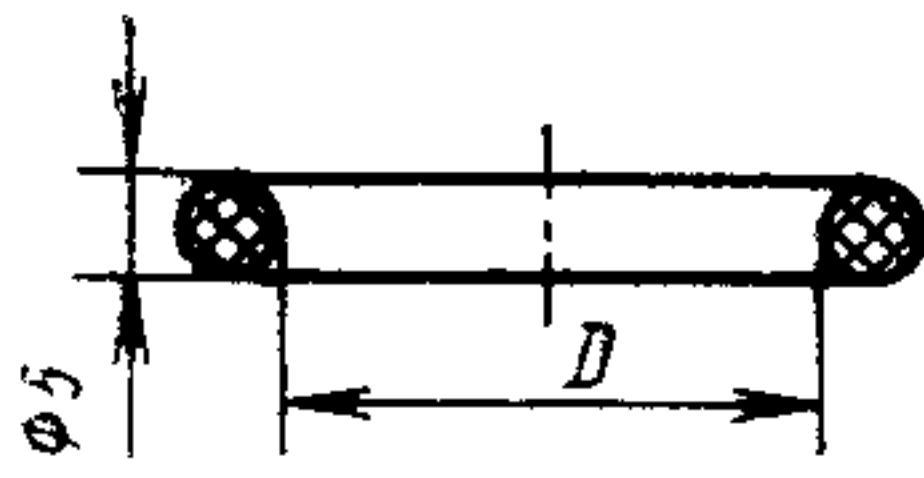
Черт. 1

Условный проход	мм		
	d_1, max	$d_2, \pm 0,2$	$d_3, \text{h11}$
10	14	12,2	30
16	20	17,2	30
25	28	26,2	40
40	44,5	41,2	55

Пример условного обозначения фланца условным проходом 25 мм:

Фланец 25 СТ СЭВ 298—76

Утвержден Постоянной Комиссией по стандартизации
Фридрихрода, декабрь 1976 г.



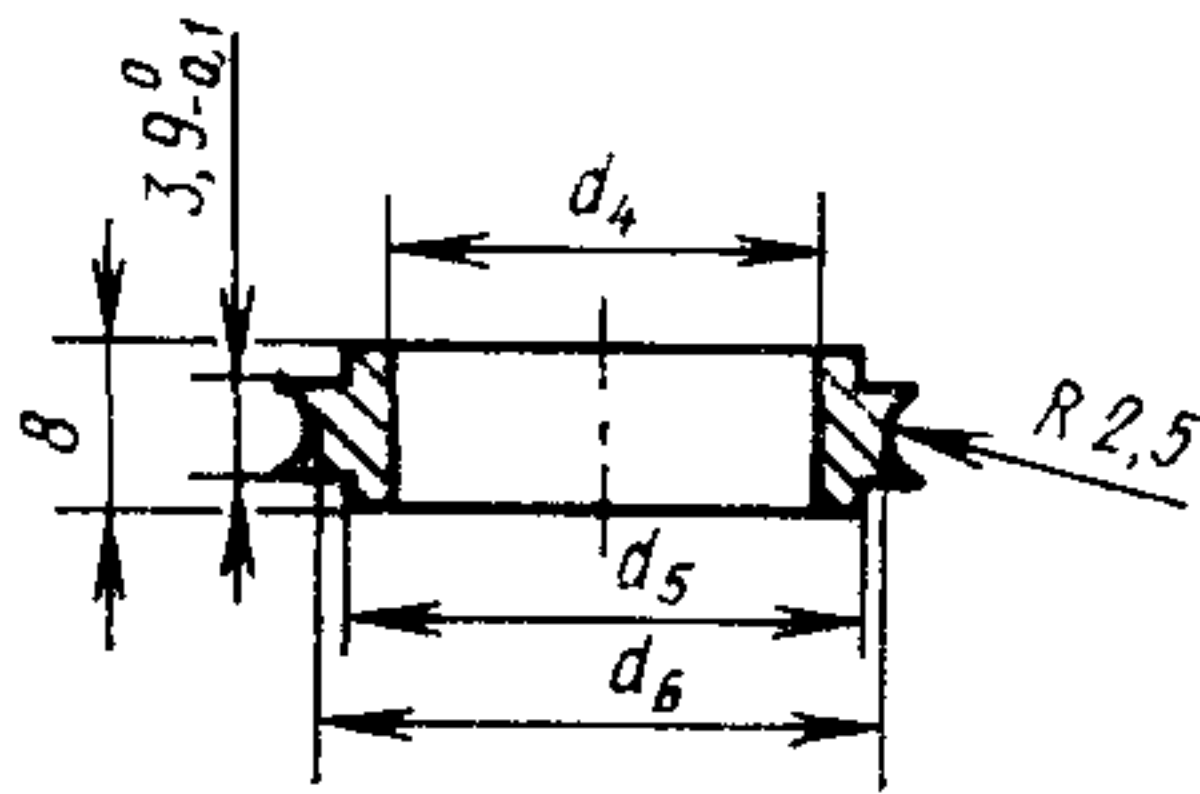
Черт. 2

Таблица 2

мм	
Условный проход	D
10	15
16	18
25	28
40	42

Пример условного обозначения уплотнительного кольца условным проходом 25 мм:

Уплотнительное кольцо 25 СТ СЭВ 298—76



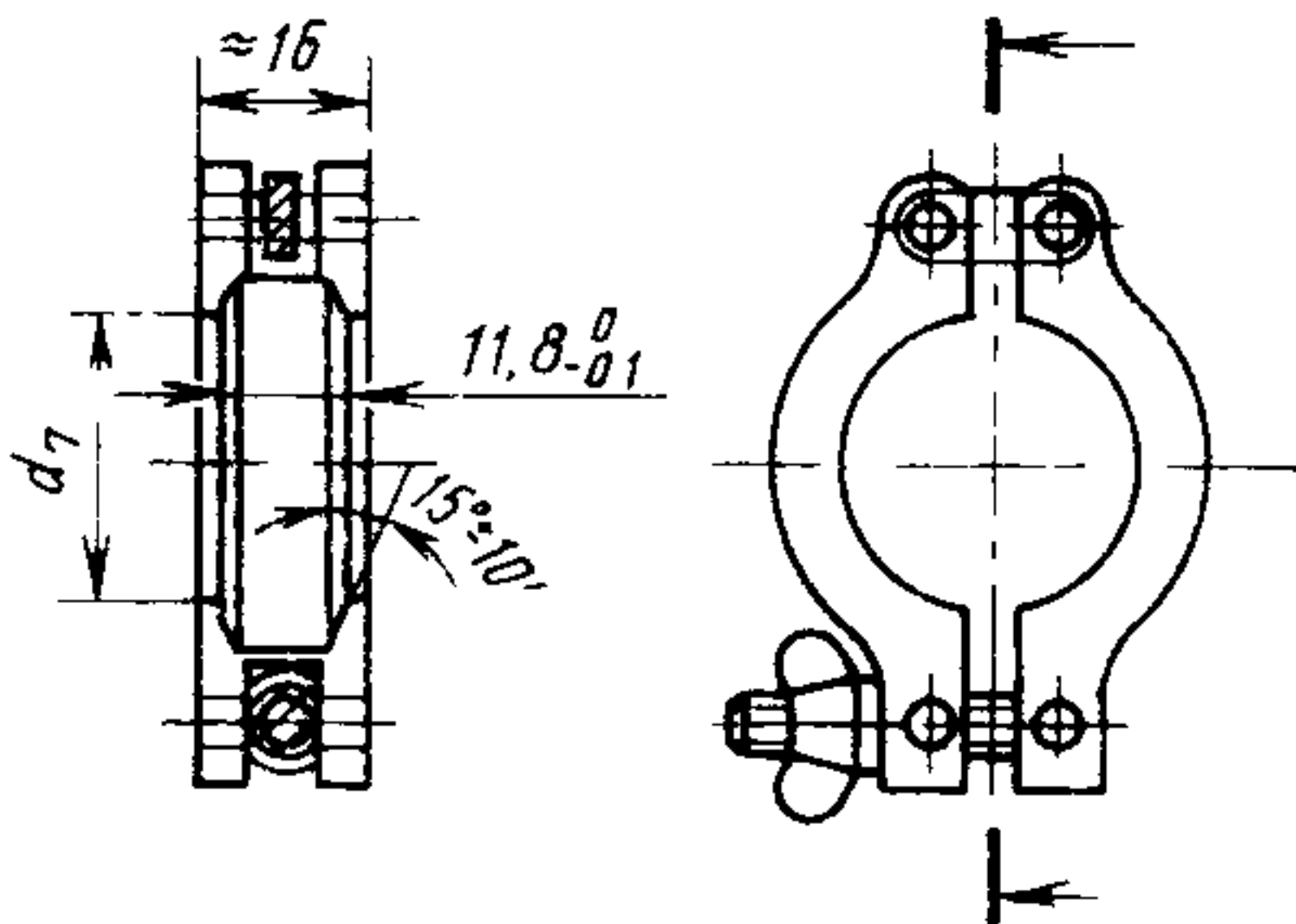
Черт. 3

Таблица 3

мм			
Условный проход	d_4 max	d_5 -0,1	d_6 -0,1
10	10	12	15,3
16	16	17	18,5
25	25	26	28,5
40	40	41	43

Пример условного обозначения центрирующего кольца условным проходом 25 мм:

Центрирующее кольцо 25 СТ СЭВ 298—76



Черт. 4

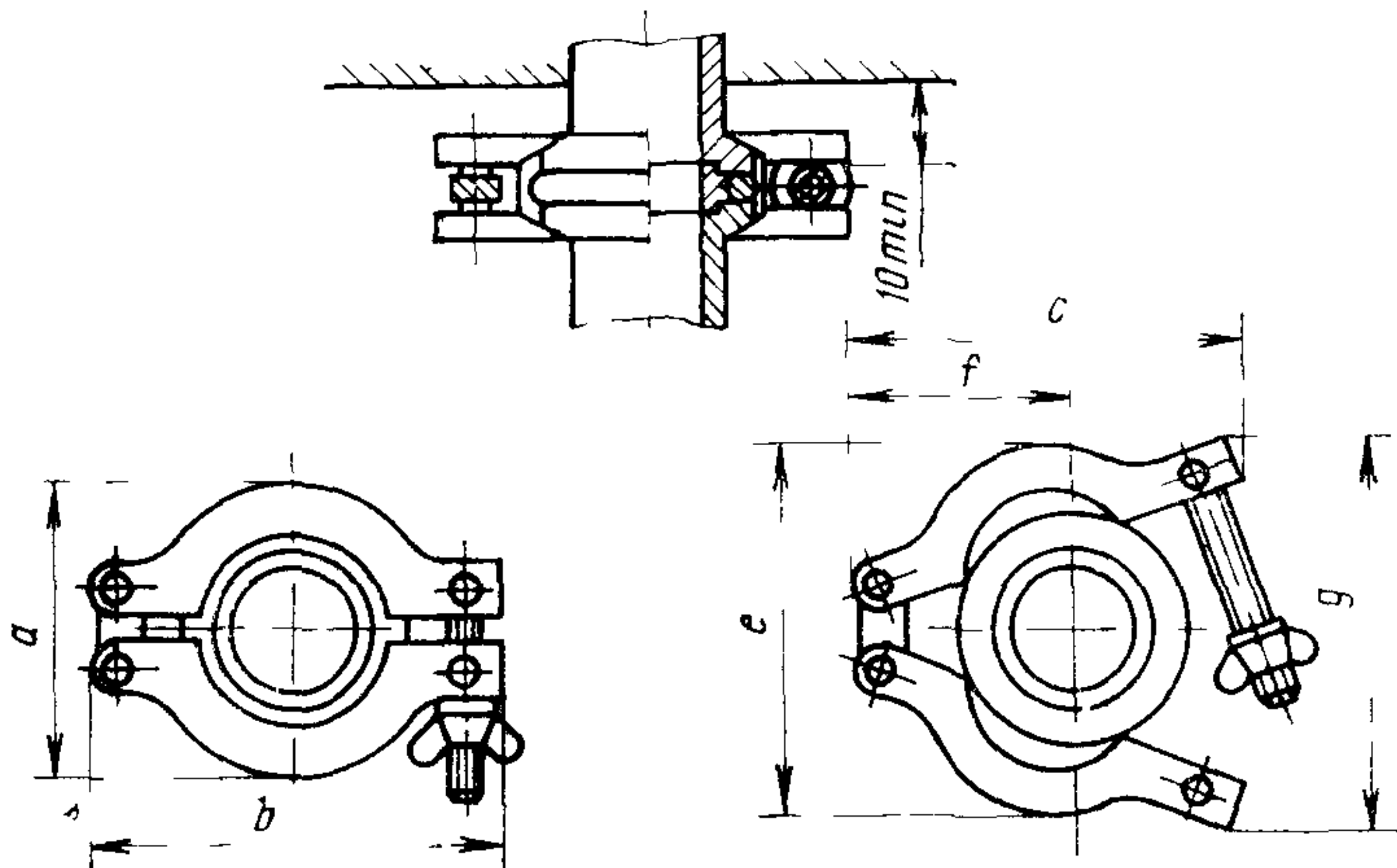
Таблица 4

мм				
Условный проход	10	16	25	40
d_7 0 -0,2	22	22	32	47

Пример условного обозначения зажимного кольца условным проходом 25 мм:

Зажимное кольцо 25 СТ СЭВ 298—76

2. Присоединительные размеры быстроразъемных соединений должны соответствовать указанным на черт. 5 и в табл. 5.



Черт. 5

Таблица 5

мм

Условный проход	a	b	c,		f,	g,	Условный проход	a	b	c,		f,	g,
			max	min						max	min		
10	45	62	62	62	32	66	25	55	75	75	75	40	72
16	45	62	62	62	32	66	40	70	90	90	95	46	85

Пример условного обозначения зажимного соединения условным проходом 25 мм:

Зажимное соединение 25 СТ СЭВ 298—76

Конец

ИНФОРМАЦИОННЫЕ ДАННЫЕ

1. Автор — делегация ГДР в Постоянной Комиссии по радиотехнической и электронной промышленности.
2. Тема 18.620.01—75.
3. Стандарт СЭВ утвержден на 40-м заседании ПКС.
4. Сроки начала применения стандарта СЭВ:

Страны—члены СЭВ	Срок начала применения стандарта СЭВ в договорно-правовых отношениях по экономическому и научно-техническому сотрудничеству	Срок начала применения стандарта СЭВ в народном хозяйстве
НРБ	Январь 1978 г.	Январь 1979 г.
ВНР	Январь 1978 г.	Январь 1979 г.
ГДР	Январь 1978 г.	Январь 1979 г.
Республика Куба	Январь 1978 г.	Январь 1979 г.
МНР	—	—
ПНР	Январь 1978 г.	Январь 1979 г.
СРР	—	—
СССР	Январь 1978 г.	Январь 1979 г.
ЧССР	Январь 1979 г.	Январь 1979 г.

5. Срок первой проверки — 1981 г., периодичность проверки — 5 лет
6. При разработке настоящего стандарта СЭВ были использованы следующие стандарты:
 ИСО 2861/I-1974
 ИСО/ДИС 2861/II