

СОВЕТ ЭКОНОМИЧЕСКОЙ ВЗАИМОПОМОЩИ	СТАНДАРТ СЭВ	СТ СЭВ 754—77
	Приводы гидравлические шахтные ГНЕЗДА И ШТЕПСЕЛИ Присоединительные размеры	
		Группа Г41

Настоящий стандарт СЭВ распространяется на присоединительные размеры гнезд и штепселей штепсельных соединений, со скобой и уплотняемым резиновым кольцом круглого сечения, которые применяются в гидравлических шахтных устройствах с номинальным давлением, указанным в табл. 1.

Таблица 1

Условный проход	Номинальное давление, МПа
8 10 12	63
16 20	40
25 32	32

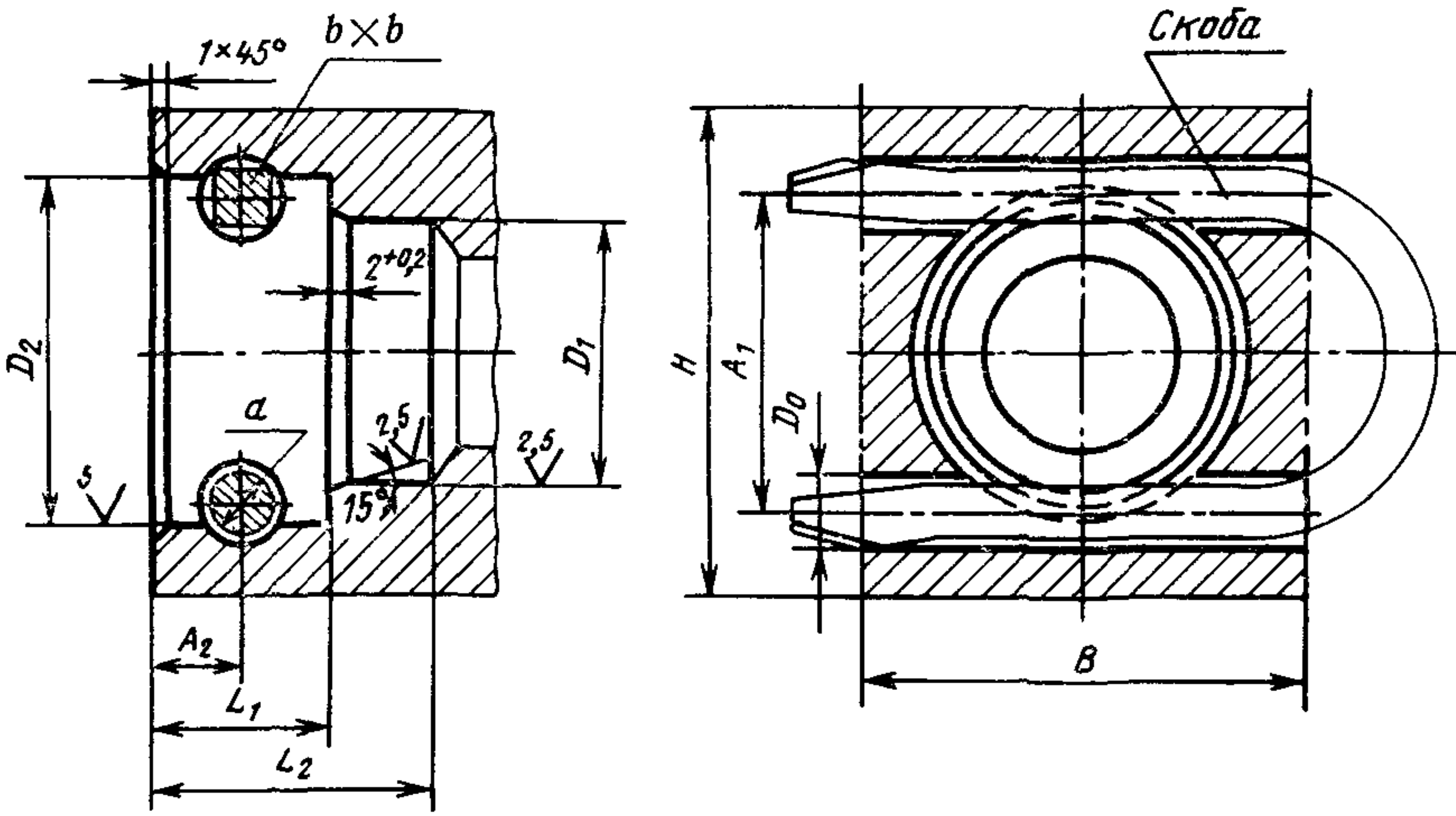
Условный проход соответствует внутреннему диаметру рукава.

1. Присоединительные размеры гнезда должны соответствовать указанным на черт. 1 и в табл. 2.

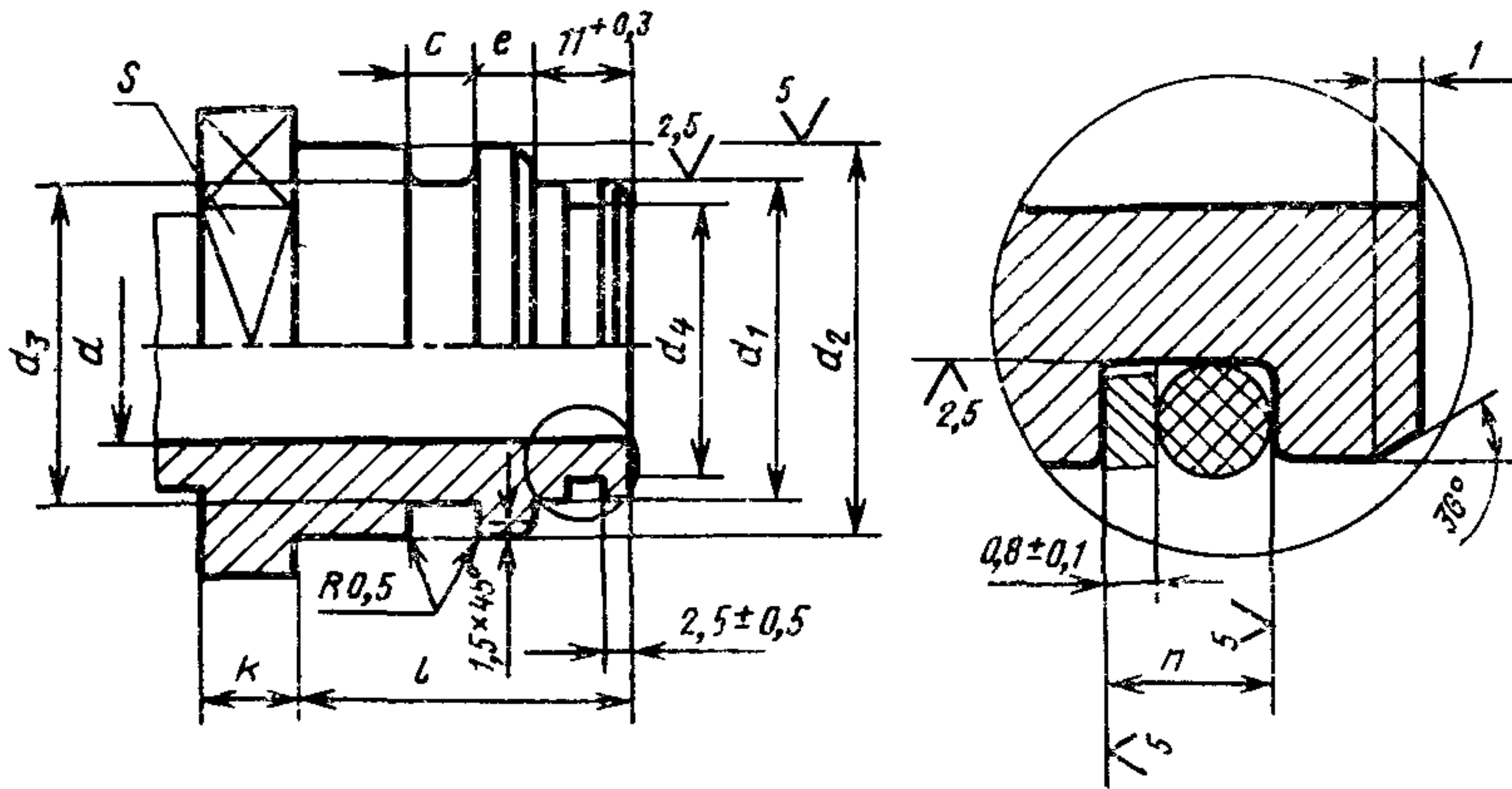
2. Присоединительные размеры штепселя должны соответствовать указанным на черт. 2 и в табл. 3.

3. Допускается использование скоб с квадратным и круглым сечением. Размеры скобы должны соответствовать указанным на черт. 3 и в табл. 4 или на черт. 4 и в табл. 5.

Утвержден Постоянной Комиссией по стандартизации
Фридрихрода, декабрь 1977г.



Черт. 1



Черт. 2

Таблица 2

мм

Условный проход	D_1		D_2		A_1		D_0 +0,2	L_1 +0,2	L_2 +0,3	B	H	A_2 +0,2		Скоба	
	Номин.	Пред. откл.	Номин.	Пред. откл.	Номин.	Пред. откл.						Скоба		$b \times b$	d
												квадрат- ная	круглая		
8/10	14	+0,027	20	+0,149 +0,065	18	$\pm 0,15$	6	15	27	27	32	8	7,5	4×4	5
12	18		24		22										
16	21	+0,033	26	+0,180 +0,080	24	$\pm 0,20$	8,5	20	33	36	41	11	10,5	6×6	7
20	24		29		27										
25	31	+0,039	39	43	55	60,5	55	60,5	55	60,5	11	10,5	6×6	7	
32	38		46												43

Примечание. Размеры, указанные в табл. 2, обязательны также в случае применения защитного покрытия.

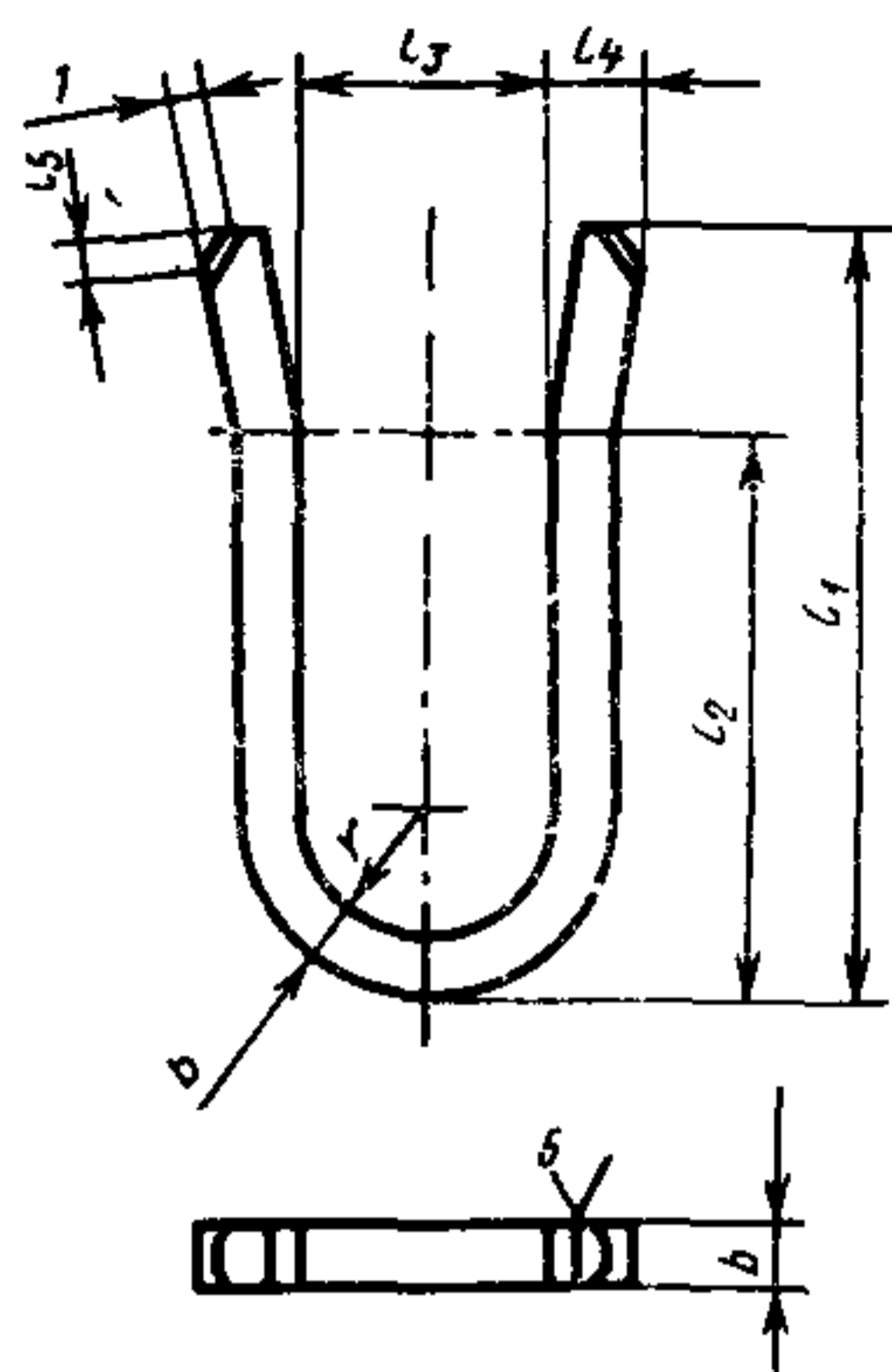
Таблица 3

Условный проход	d	d_1		d_2		d_3 -0,2	c +0,2	e -0,2	l +0,3	k	s
		Номин.	Пред. откл.	Номин.	Пред. откл.						
		мм									
8/10	7,5	14	-0,050	20	-0,065	13,5				6	22
12	10	18	-0,093	24	-0,117	17,5	5,1	5	29	8	27
16	12,5	21	-0,065	26	-0,117	19,5					
20	15	24	-0,117	29	-0,142	22,5				10	30
25	21	31	-0,080	39	-0,142	29,5	7,1	6	35		41
32	28	38	-0,142	46	-0,142	36,5				12	50

Примечания:

1. Размеры, указанные в табл. 3, обязательны также в случае применения защитного покрытия.
2. Размеры паза уплотнительного резинового кольца d_4 , n и радиусы закругления устанавливаются в зависимости от размеров уплотнительного кольца.

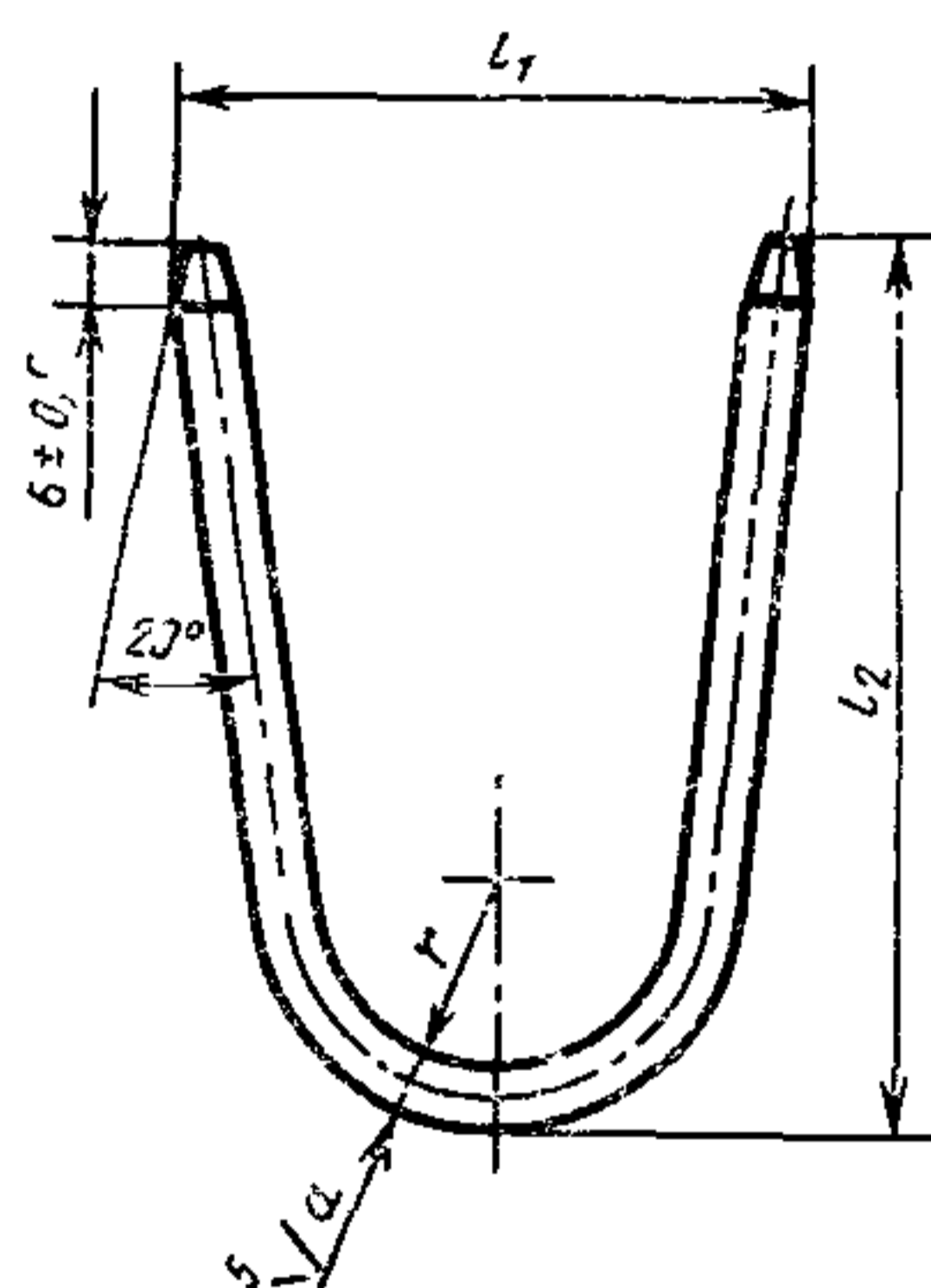
Таблица 4



Условный проход	мм								
	b	r	l ₁	l ₂	l ₃	l ₄	l ₅		
8/10	4	7	42	30	12,5	+0,5	5,2	-0,3	1,5
12		9	48	34	16,5				
16		10	49	35	18,5				
20		11,5	55	40	21				
25	6	15	74	55	27,5	7			5
32		18,5	83	63	34,5				

Черт. 3

Таблица 5



Условный проход	мм					
	d	r	l ₁	l ₂		
8/10	5	6	26	42	±0,5	+2
12		8	30	48		
16		9	32	49		
20		11	35	55		
25	7	14	46	67		
32		17	53	85		

Черт. 4

4. Примеры условного обозначения:

Гнездо с условным проходом 25:

Гнездо 25 СТ СЭВ 754—77

Штепсель с условным проходом 10:

Штепсель 10 СТ СЭВ 754—77

Конец

ИНФОРМАЦИОННЫЕ ДАННЫЕ

1 Автор — делегация ПНР в Постоянной Комиссии по угольной промышленности

2 Тема 12 400 04—76

3 Стандарт СЭВ утвержден на 42 м заседании ПКС

4 Сроки начала применения стандарта СЭВ

Страны— члены СЭВ	Срок начала применения стандарта СЭВ в договорно-правовых отношениях по экономическому и научно-техническому сотрудничеству	Срок начала применения стандарта СЭВ в народном хозяйстве
НРБ	Январь 1980 г	Январь 1980 г
ВНР	Январь 1980 г	Январь 1980 г
ГДР		
Республика Куба		
МНР		
ПНР	Январь 1979 г	Январь 1979 г
СРР	Январь 1980 г	—
СССР	Июль 1979 г	Июль 1979 г
ЧССР	Январь 1979 г	Январь 1979 г

5 Срок первой проверки — 1982 г, периодичность проверки — 5 лет

Сдано в набор 31 04 78 Подп в печ 24 05 78 0,375 п л 0 27 уч изд л Тир 2060

Цена 3 коп

Ордена «Знак Почета» Издательство стандартов, Москва Д 557 Новопресненский пер., 3

Калужская типография стандартов, ул Московская, 256 Зак 1055