

СОВЕТ ЭКОНОМИЧЕСКОЙ ВЗАИМОПОМОЩИ	СТАНДАРТ СЭВ	СТ СЭВ 4456—83
	РАСПЫЛИТЕЛИ, СОПЛА И ШЛАНГИ СЕЛЬСКОХОЗЯЙСТВЕННЫХ МАШИН ДЛЯ ЗАЩИТЫ РАСТЕНИЙ	Взамен РС 1384—73
	Присоединительные размеры	Группа Г97

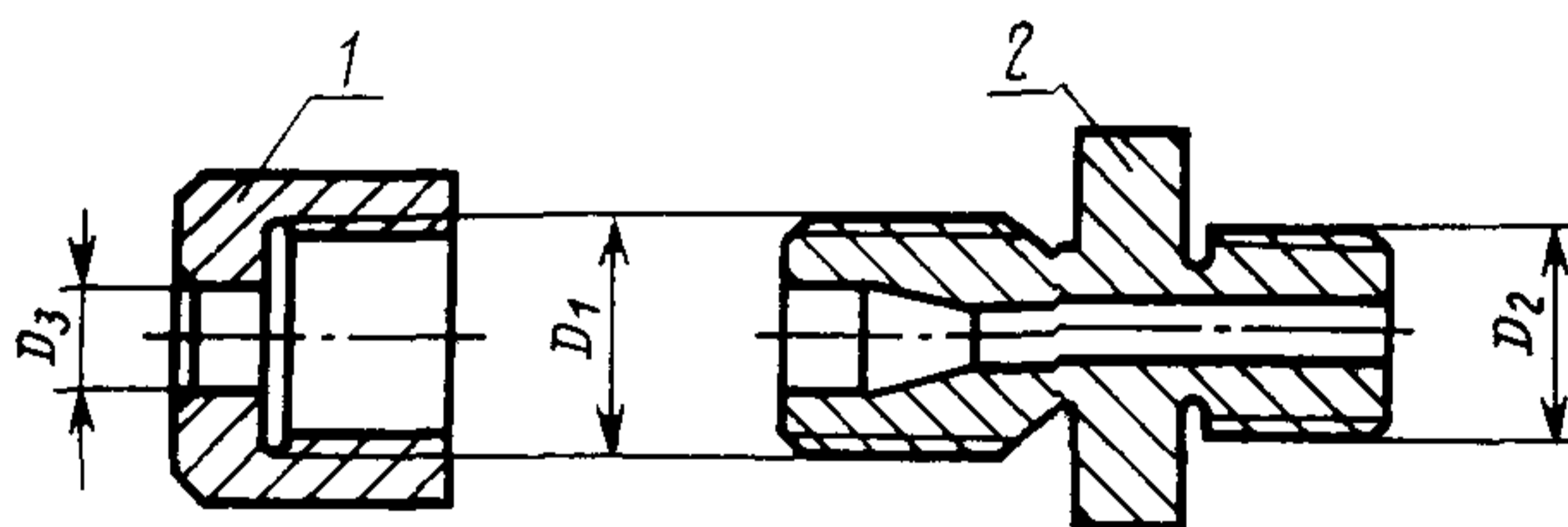
Настоящий стандарт СЭВ распространяется на распылители, сопла и шланги сельскохозяйственных машин для защиты растений, распыляющие жидкость под давлением до 6,3 МПа.

1. ПРИСОЕДИНИТЕЛЬНЫЕ РАЗМЕРЫ РАСПЫЛИТЕЛЕЙ

Присоединительные размеры распылителей должны соответствовать:

- 1) указанным на черт. 1 и в табл. 1 — для распылителей, монтируемых в отверстие с резьбой;
- 2) указанным на черт. 2 и в табл. 1 — для распылителей, монтируемых на штуцер с резьбой.

Размеры резьб относятся к металлическим деталям.

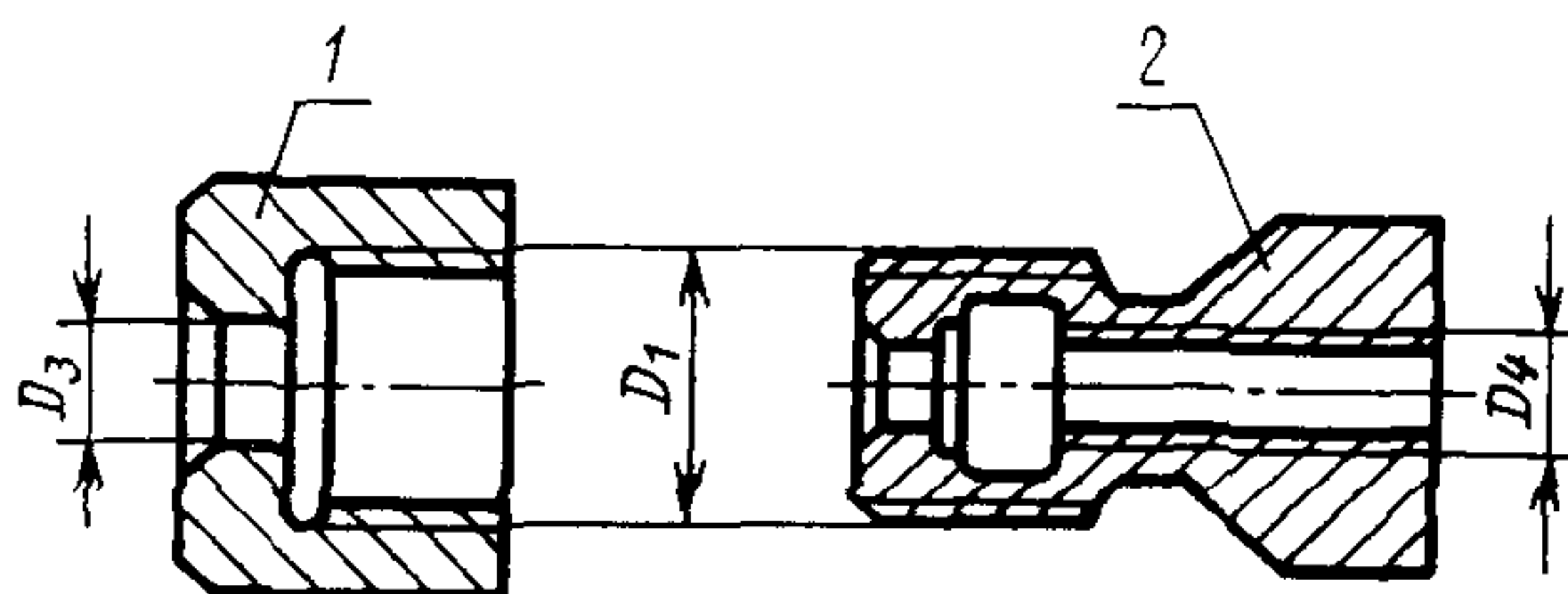


1—колпак распылителя; 2—корпус распылителя

Черт. 1

Примечание. Чертеж не определяет конструкцию

**Утвержден Постоянной Комиссией по сотрудничеству
в области стандартизации
Дрезден, декабрь 1983 г.**



1 — колпак распылителя, 2 — корпус распылителя

Черт 2

Примечание. Чертеж не определяет конструкцию

Таблица 1

mm

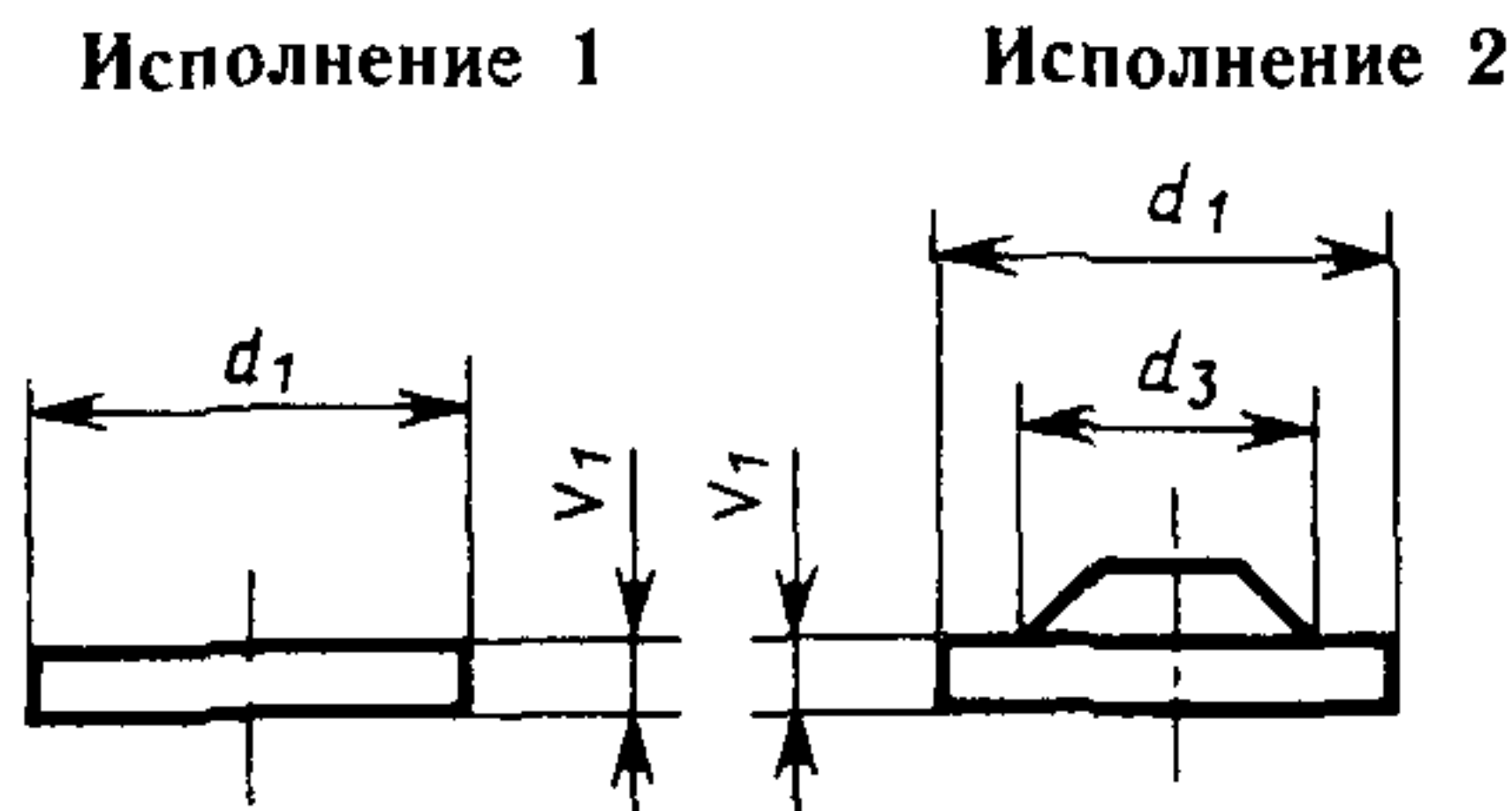
D_1	D_2	D_3 $+0,3$ 0	D_4
M12×1,5	M18×1	7,2	M8×1
M18×1,5		12,3	M12×1,5
M24×1,5	M12×1,5, M18×1,5	18,3	M18×1,5
M27×2		20,3	M24×1,5

2. ПРИСОЕДИНИТЕЛЬНЫЕ РАЗМЕРЫ СОПЛ

Присоединительные размеры сопел должны соответствовать:

1) указанным на черт. 3 и в табл. 2 — для дисковых сопел — гладких (исполнение 1) и с выступом (исполнение 2);

2) указанным на черт. 4 и в табл. 2 — для цилиндрических сопел — с буртиком (исполнение 1) и с посадкой на конце (исполнение 2).

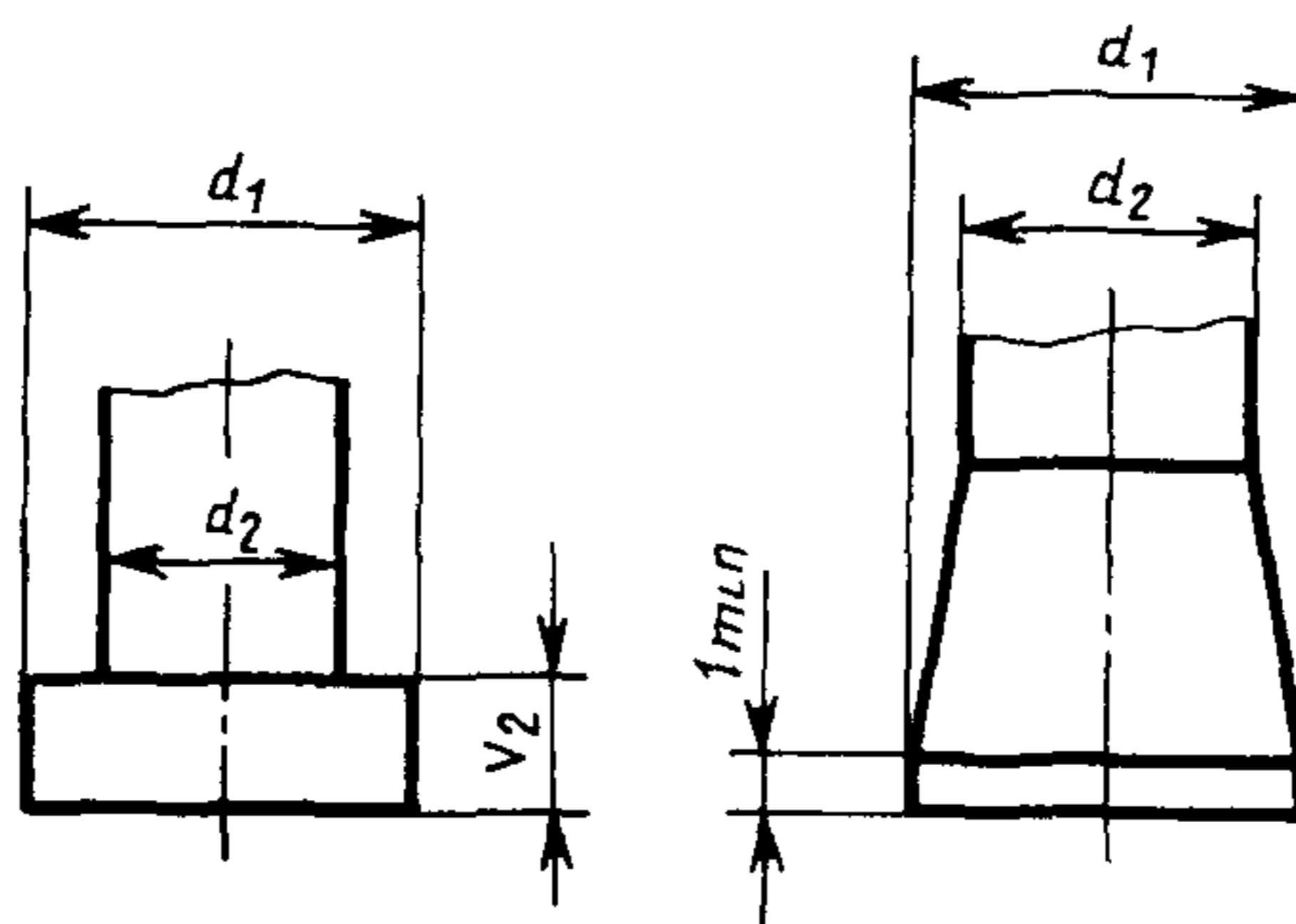


Черт. 3

Примечание. Чертеж не определяет конструкцию.

Исполнение 1

Исполнение 2



Черт. 4

Примечание. Чертеж не определяет конструкцию.

Таблица 2

mm

d_1		d_3	v_1	v_2
Номин.	Пред. откл.			
10	-0,3 -0,6	6	От 0,5 до 4	От 2 до 6
15	-0,1 -0,4	12		
22	-0,3 -0,6			
24				

3. ПРИСОЕДИНИТЕЛЬНЫЕ РАЗМЕРЫ ШЛАНГОВ

Размеры присоединительных резьб штуцеров шлангов должны выбираться из ряда: М18×1,5; М22×1,5; М27×2; М30×2; М36×2; М45×2; М52×2; М65×2; М80×2. Размеры резьб относятся к металлическим деталям.

К о н е ц

ИНФОРМАЦИОННЫЕ ДАННЫЕ

1 Автор — делегация ВНР в Постоянной Комиссии по сотрудничеству в области машиностроения

2 Тема — 17 053 20—81

3 Стандарт СЭВ утвержден на 54-м заседании ПКС

4 Сроки начала применения стандарта СЭВ

Страны — члены СЭВ	Сроки начала применения стандарта СЭВ	
	в договорно-правовых отношениях по экономическому и научно-техническому сотрудничеству	в народном хозяйстве
НРБ	Январь 1986 г	Январь 1986 г
ВНР	Июль 1986 г	Июль 1986 г
СРВ		
ГДР	Июль 1986 г	Июль 1986 г
Республика Куба		
МНР		
ПНР	—	—
СРР	Июль 1985 г	—
СССР	Июль 1985 г	Июль 1985 г
ЧССР	Июль 1985 г	Июль 1985 г.

5 Срок проверки — 1990 г.

Сдано в наб 05 03 84 Подп в печ 14 05 84 0,25 п л 0,25 усл кр-отт 0,20 уч-изд л.
Тираж 860 Цена 3 коп.

Ордена «Знак Почета» Издательство стандартов, 123557, Москва, Новопресненский пер., 3.
Калужская типография стандартов, ул. Московская, 256 Зак 822