

СОВЕТ ЭКОНОМИЧЕСКОЙ ВЗАИМОПОМОЩИ	СТАНДАРТ СЭВ	СТ СЭВ 4765—84
	Охрана труда ТРАКТОРЫ СЕЛЬСКОХОЗЯЙСТВЕННЫЕ И ЛЕСНЫЕ	Частично взамен РС 3589—73
	Методы испытаний защитной кабины или рамы статической нагрузкой	Группа Т58

Настоящий стандарт СЭВ распространяется на колесные сельскохозяйственные и лесные тракторы на шинах с двумя и более осями с основной массой более 6000 kg и устанавливает методы испытаний кабин при температуре окружающей среды в зонах с умеренным климатом по СТ СЭВ 460—77

1. ОБЩИЕ ПОЛОЖЕНИЯ

1.1 Защитные устройства, кабина или рама (далее — кабина), подвергаемая испытаниям, должны соответствовать типу трактора, для которого они предназначены

1.2 Кабины тракторов испытывают в следующем порядке:

1) первое испытание продольной нагрузкой У тракторов с нагрузкой на заднюю ось, равной 50% основной массы и более, нагружают заднюю часть кабины, у остальных тракторов — переднюю часть кабины,

2) первое испытание силой нажима.

Испытание проводится на том же конце кабины, на котором проводилось испытание первой продольной нагрузкой;

3) испытание нагрузкой сбоку.

Когда сиденье водителя размещено в кабине несимметрично или сопротивление кабины является несимметричным, нагрузку прикладывают с той стороны, где нарушение защищаемого пространства является более вероятным;

4) второе испытание силой нажима.

Испытание проводится на конце кабины, противоположном концу, на котором проводилось первое испытание продольной нагрузкой;

5) второе испытание продольной нагрузкой.

Испытание проводится лишь у тракторов, оснащенных опрокидной кабиной, если первое испытание продольной нагрузкой не про-

**Утвержден Постоянной Комиссией по сотрудничеству
в области стандартизации
Берлин, июль 1984 г.**

водилось в направлении опрокидывания кабины. В других случаях испытание не проводится;

б) испытание перегрузкой.

Если в ходе испытания горизонтальной нагрузкой появились трещины или нагрузочная сила и деформация не соответствуют требованиям п. 4.3, должно быть проведено испытание перегрузкой перед проведением очередного испытания нагрузкой. В других случаях испытание не проводится.

1.3. Упругие и остаточные деформации измеряют и регистрируют при каждом испытании. После каждого испытания по п. 1.2 после снятия нагрузки должен быть проведен визуальный осмотр кабины для выявления возникших трещин и проведен контроль защитной зоны.

1.4. Все испытания необходимо проводить на одной и той же кабине. Между испытаниями не допускается проводить ремонт или выпрямление каких-либо частей конструкции кабины. Испытание необходимо прекратить, если имеется какое-либо нарушение защитной зоны.

1.5. Допускается не проводить испытания кабины, предназначенной для нескольких типов тракторов, на каждом отдельном типе трактора при выполнении требований СТ СЭВ 4764—84.

1.6. Допускаемая погрешность измерения основных параметров не должна превышать величин, указанных в таблице.

Измеряемая величина	Допускаемая погрешность измерения
Размеры кабины и защитной зоны Размеры деформации Масса трактора Усилие при испытаниях продольной нагрузкой и силой нажима Угол направления воздействия силы: в начале испытания (без нагрузки) в ходе испытания (под нагрузкой): над горизонтальной плоскостью под горизонтальной плоскостью	$\pm 3 \text{ mm}$ $\pm 3 \text{ mm}$ По СТ СЭВ 3470—81 $\pm 2 \%$ $\pm 2^\circ$ $+10^\circ$ -20°

2. ОБОРУДОВАНИЕ И АППАРАТУРА

Для проведения испытаний применяют:

1) крепежную плиту с крепежными элементами для опоры трактора и гидравлических цилиндров;

2) оборудование и средства для надежного закрепления трактора на крепежной плите без опоры на шины;

3) оборудование для приложения горизонтальной нагрузки (например, гидрогенератор, распределитель с предохранительным вентилем, гидравлический цилиндр двойного действия и т. п.);

4) стальную жесткую накладку для распределения горизонтальной нагрузки на кабину в перпендикулярном направлении с гранями, скругленными радиусом не более 50 мм. Накладка может быть оснащена устройствами, устраняющими ее отклонение в сторону (упоры, клеммы, опоры и т. п.);

5) цапфы, шарниры или другие элементы, обеспечивающие передачу нагрузочных сил в требуемом направлении;

6) устройство для измерения сил при горизонтальной нагрузке (например, тензометрические датчики, электронные регистрационные системы и т. п.);

7) устройство для измерения сил при нажиме;

8) устройство для измерения деформаций кабины;

9) оборудование для приложения вертикальной нагрузки при нажиме на кабину, в том числе жесткую балку шириной 250 мм и силовые элементы (например, гидравлические цилиндры);

10) измерительные средства для контроля защитной зоны (стальную измерительную линейку и рулетку, уровень, отвес или полный макет защитной зоны по СТ СЭВ 4764—84);

11) весы для определения массы трактора.

3. ПОДГОТОВКА К ИСПЫТАНИЯМ

3.1. Кабину устанавливают на соответствующем типе трактора, ширина колеи задних колес должна отвечать требованиям СТ СЭВ 4764—84.

Допускается испытание кабины, снятой с трактора, на специальном испытательном стенде, при этом закрепление кабины на стенде должно соответствовать закреплению ее на тракторе.

3.2. Трактор размещают и закрепляют на крепежной плите так, чтобы его возможные смещения были минимальными. В процессе испытания не допускается другое дополнительное закрепление.

3.3. Трактор должен быть закреплен и установлен на опорах так, чтобы вся энергия поглощалась кабиной и элементами ее присоединения к жесткой конструкции (шасси или части рамы трактора).

3.4. Элементы кабины, которые могут быть демонтированы или открыты оператором при эксплуатации трактора, демонтируют или фиксируют в открытом положении.

3.5. Если между стальной накладкой и закругленной частью кабины образуется зазор, необходимо его заполнить так, чтобы нагрузка распределялась по всей длине балки.

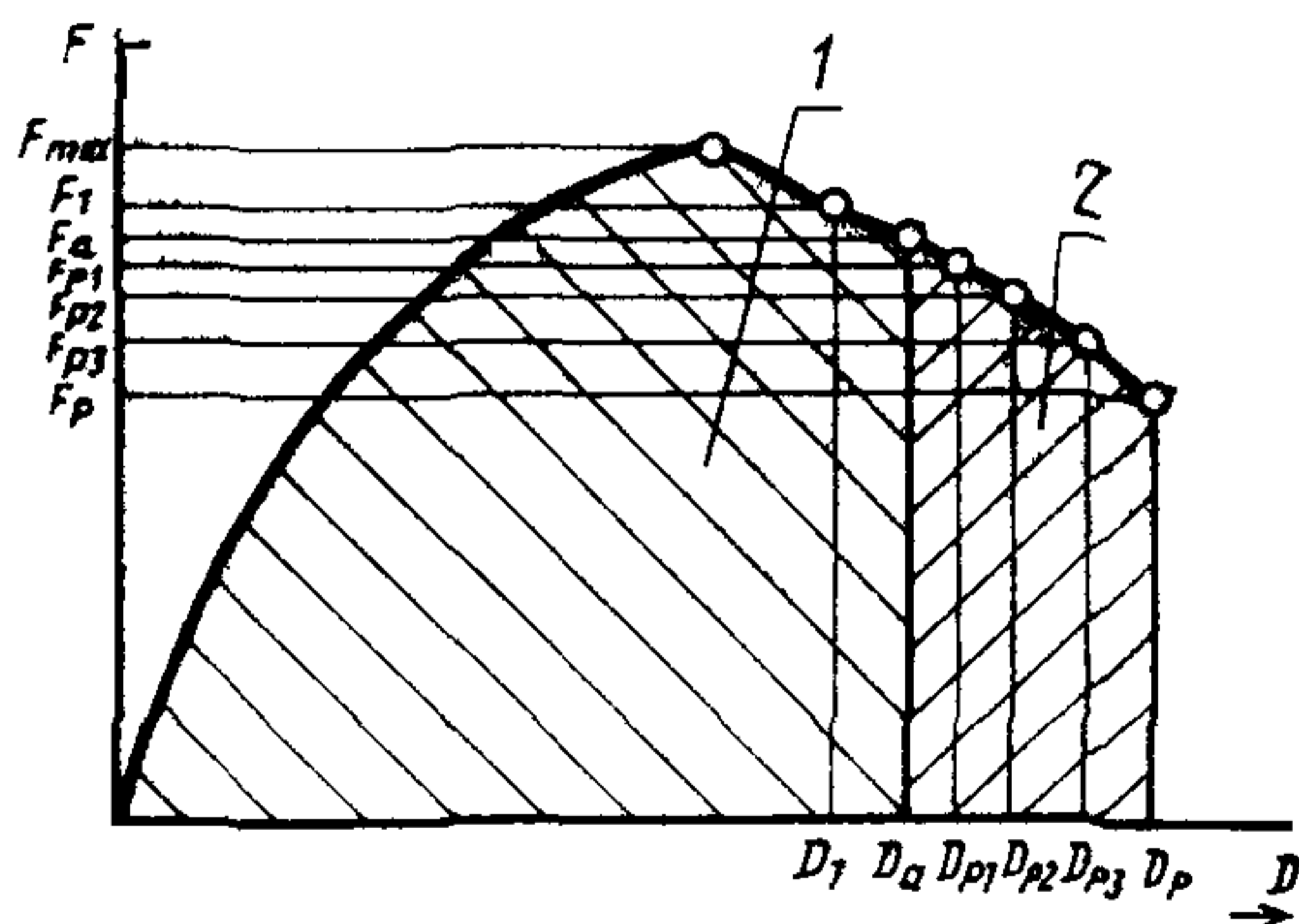
3.6. Приборы и устройства для измерения сил, деформации или энергии устанавливаются так, чтобы измеряемые величины определялись в точке приложения и в направлении нагрузки.

4. ПРОВЕДЕНИЕ ИСПЫТАНИЙ

4.1. Испытание горизонтальной нагрузкой.

Нагрузку на кабину распределяют при помощи стальной накладки, размещенной перпендикулярно к направлению нагрузки. Скорость приложения нагрузки должна быть такой, чтобы скорость измерения деформации не превышала $5 \text{ mm}\cdot\text{s}^{-1}$ и нагрузку можно было считать статической. После приложения нагрузки измеряют силу F и деформацию D , указанные на черт. 1, через каждые 15 mm .

Диаграмма $F-D$ зависимости деформации кабины от нагрузочной силы



1—деформирующая энергия E_a ; 2—добавочная энергия при испытании перегрузкой; D —деформация (прогиб) кабины, mm ; D_a —общая деформация кабины в ходе горизонтальной нагрузки (без перегрузки), mm ; D_1 —деформация, соответствующая величине $0,95 D_a$, mm ; D_p —общая деформация кабины в ходе испытания перегрузкой, соответствующая E_{ap} , mm ; $D_{p1, 2, 3}$ —деформация, соответствующая $E_{ap1, 2, 3}$, mm ; F —статическая нагрузочная сила, N ; F_{max} —максимальная нагрузочная сила в ходе горизонтальной нагрузки (без перегрузки), N ; F_a —нагрузочная сила, соответствующая E_a , N ; F_1 —нагрузочная сила, соответствующая D_1 , N ; F_p —нагрузочная сила, соответствующая E_{ap} , N ; $F_{p1, 2, 3}$ —нагрузочные силы, соответствующие $E_{ap1, 2, 3}$, N .

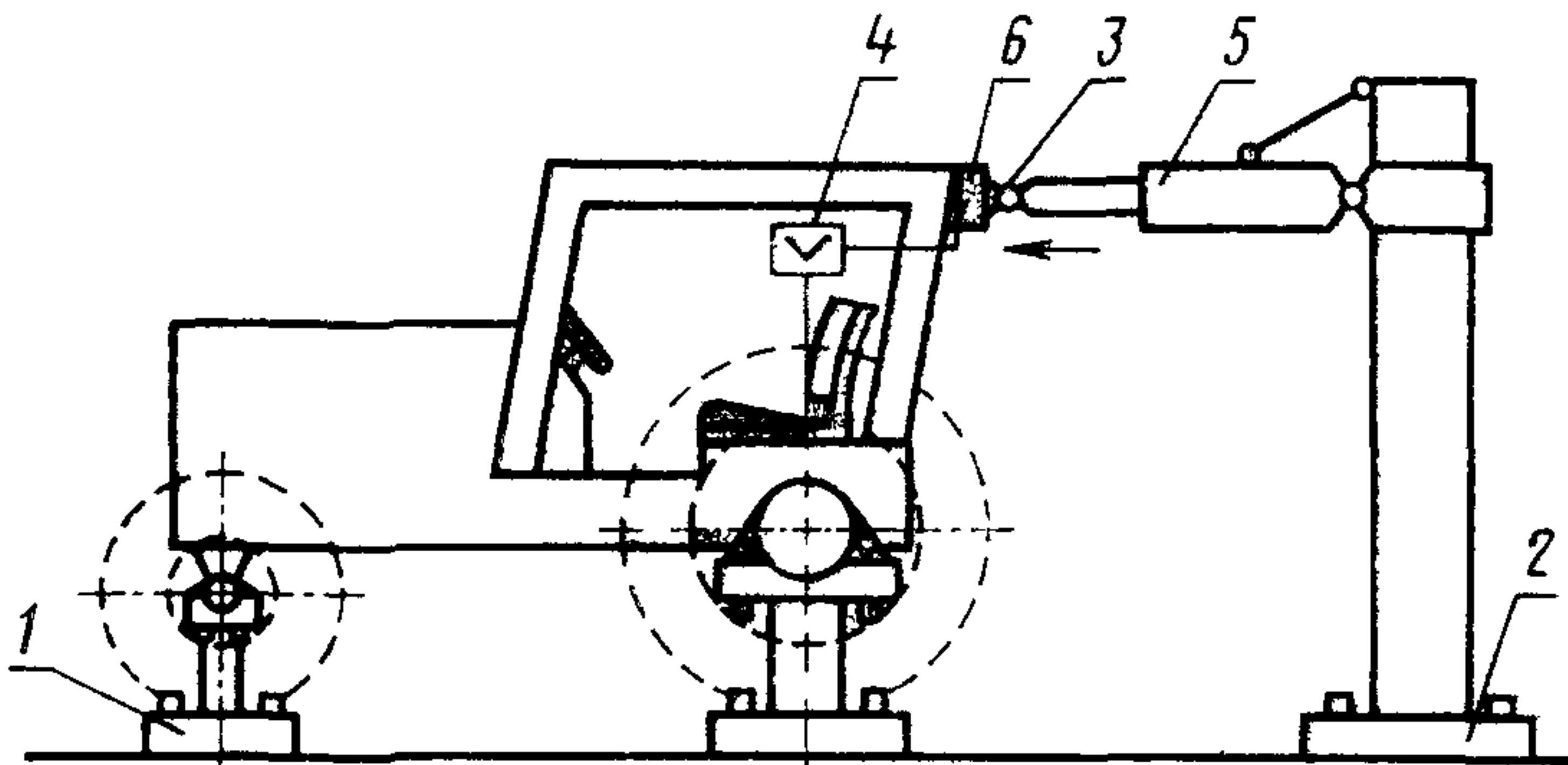
Черт. 1

Если в месте приложения силы не имеется поперечного элемента, создающего жесткость конструкции кабины, следует использовать дополнительную балку, которая не должна влиять на прочность конструкции.

В момент, когда на кабину воздействует требуемая деформирующая энергия, нагрузочная сила F_a должна быть не менее $0,8 F_{\max}$.

4.1.1. Первое испытание продольной нагрузкой (черт. 2).

Схема проведения испытания продольной нагрузкой



1—опоры под осями; 2—крепежное устройство; 3—универсальный шарнир; 4—устройство для измерения деформационной энергии; 5—гидравлическое устройство; 6—стальная накладка

Черт. 2

Нагрузку прилагают горизонтально и параллельно вертикальной продольной плоскости сзади к противоположному углу или спереди к прилегающему углу стороны кабины, на которой будет проведено испытание нагрузкой сбоку. Нагрузка должна воздействовать на верхнюю часть кабины, в месте, которое бы в случае опрокидывания трактора первым восприняло усилие в результате соприкосновения с грунтом. Место воздействия силы находится на расстоянии, равном $1/6$ ширины верхней части кабины, от края кабины. Шириной кабины является расстояние между двумя плоскостями, параллельными с вертикальной продольной плоскостью и проходящими через самые крайние боковые точки в верхней части кабины. Длина стальной накладки должна быть не меньше $1/3$ ширины кабины и больше чем эта ширина, увеличенная на 50 мм.

Величину деформирующей энергии в джоулях при нагрузке определяют по формуле

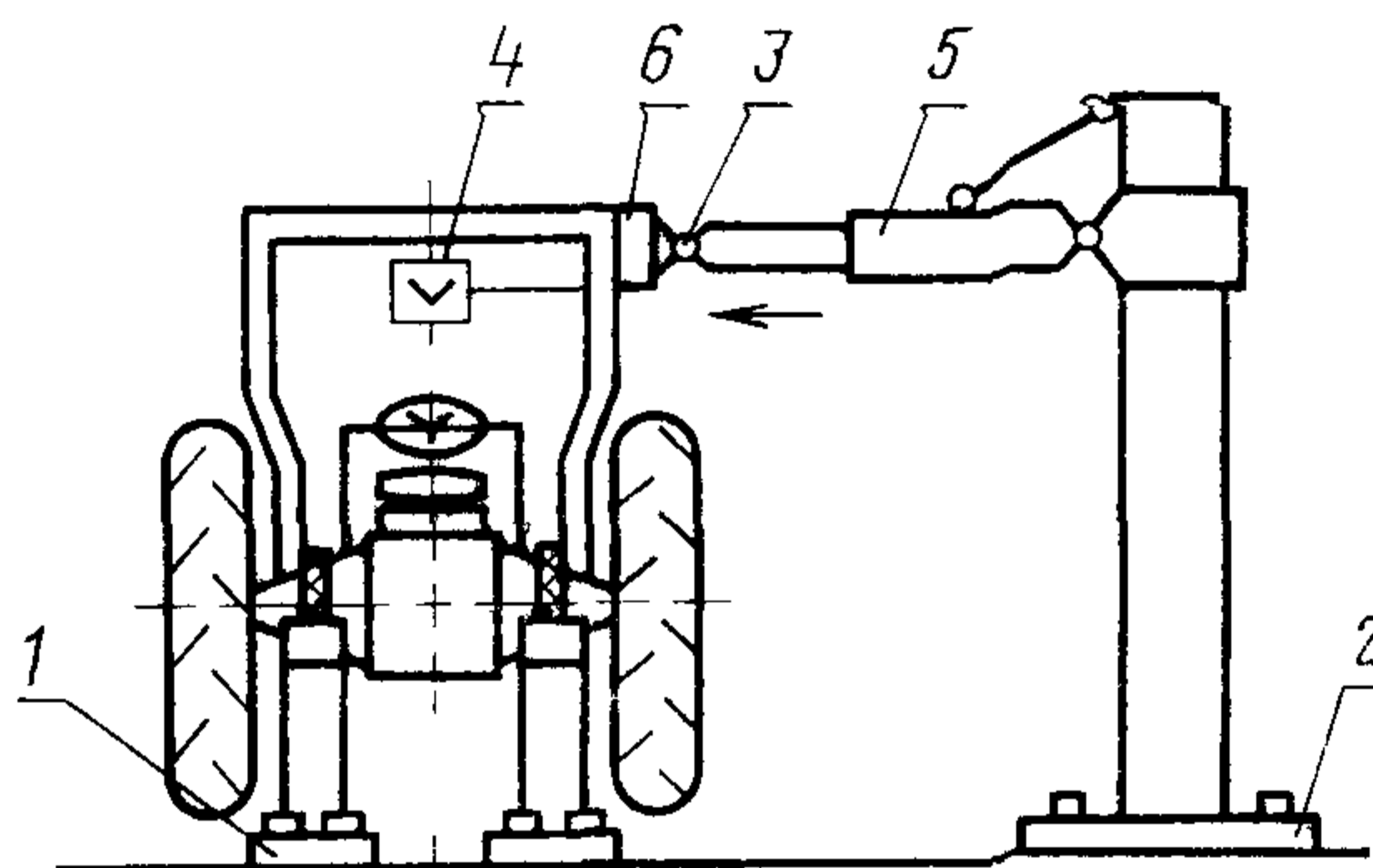
$$E_{ax1} = 1,4 \cdot m_t, \quad (1)$$

где m_t — основная масса трактора, кг.

4.1.2. Испытание нагрузкой сбоку (черт. 3).

Нагрузку прилагают горизонтально и перпендикулярно к вертикальной продольной плоскости к верхней внешней части кабины с помощью стальной накладки длиной от 250 до 700 мм так, чтобы точка приложения равнодействующего усилия находилась на расстоянии 300 мм перед точкой отсчета сиденья, размещенного в основном положении, т. е. максимально отодвинутого назад при работе сидя и поднятого в максимальное верхнее положение, если высота сиденья регулируется независимо; для подрессоренных сидений основным является среднее положение. Если известно, что какой-либо боковой элемент кабины первым коснется грунта при опрокидывании трактора, то нагрузка прикладывается в данной точке.

Схема проведения испытания
нагрузкой сбоку



Обозначения — те же, что на черт. 2

Черт. 3

Величину деформирующей энергии при нагрузке в джоулях определяют по формуле

$$E_{ay} = 1,75 \cdot m_t. \quad (2)$$

4.1.3. Второе испытание продольной нагрузкой (черт. 2).

Подготовка и ход испытания аналогичны подготовке и ходу испытания при первом испытании продольной нагрузкой. Угол кабины, к которому прилагается нагрузка, и направление нагрузки должны быть противоположными углу и направлению нагрузки при первом испытании продольной нагрузкой.

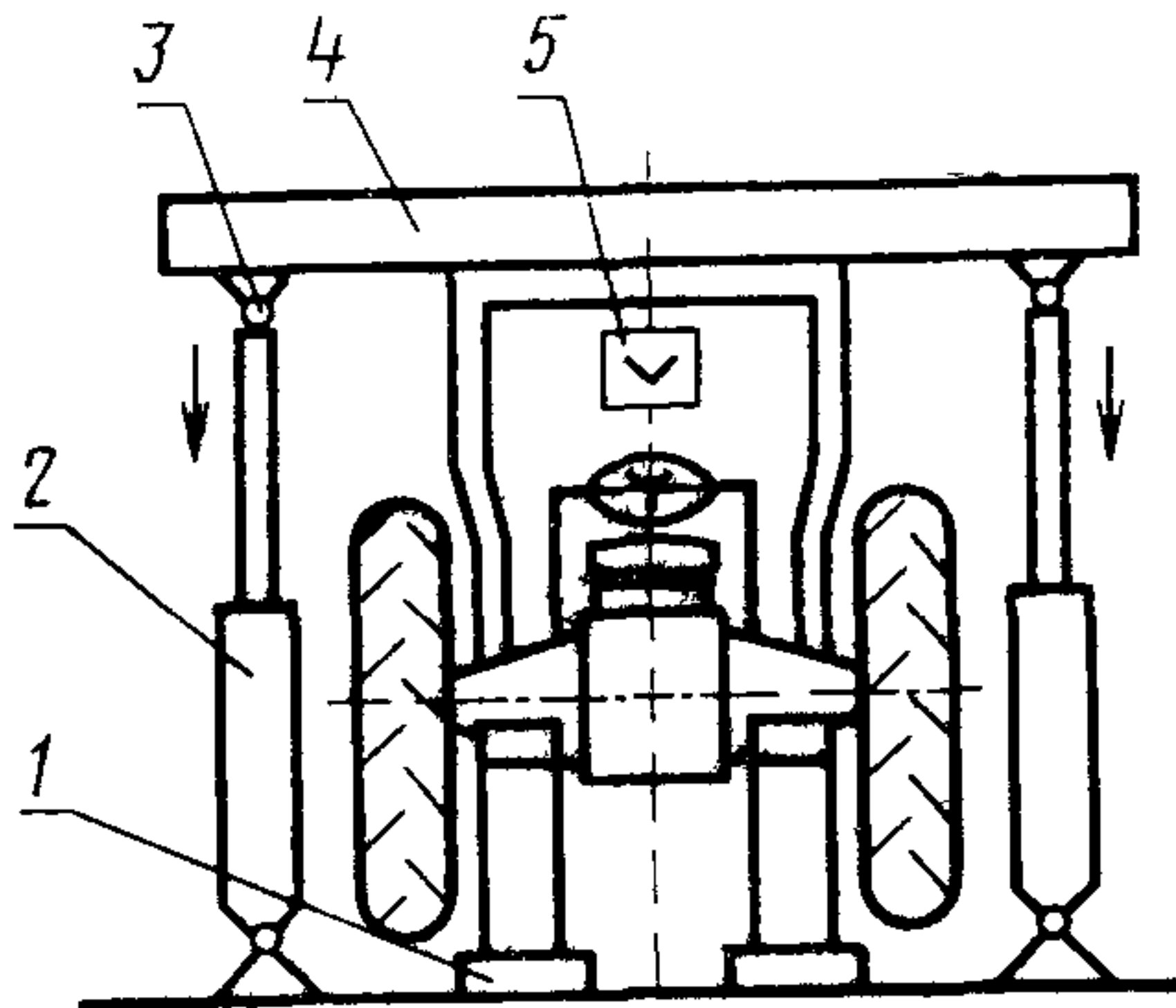
Величину деформирующей энергии в джоулях при нагрузке определяют по формуле

$$E_{ax2} = 0,35 \cdot m_t. \quad (3)$$

4.2. Испытания силой нажима (черт. 4).

Балка должна быть размещена поперек самых высоких элементов кабины. Результирующая сила действует сверху вниз и находится в основной плоскости кабины. В случаях, когда задняя или же передняя часть кабины не выдерживает полную силу нажима, действуют этой силой до тех пор, пока эта часть деформируется настолько, чтобы при возможном опрокидывании она не касалась грунта. Потом силу нажима переносят на ту заднюю или переднюю часть кабины, которая в случае опрокидывания будет испытывать максимальную нагрузку, и действуют здесь силой нажима еще в течение 5 с с момента, когда видимая невооруженным глазом деформация прекратилась.

Схема проведения испытания силой нажима



1—опоры под осями, 2—гидравлический цилиндр двойного действия;
3—цапфа, 4—жесткая балка, 5—устройство для измерения деформации
кабины или силы нажима

Черт. 4

4.2.1. Первое испытание силой нажима (черт. 4).

Нагрузку прилагают на том же конце кабины, на котором проводилось первое испытание продольной нагрузкой.

Величина силы нажима в ньютонах определяется по формуле

$$F_{z1} = 20 \cdot m_t. \quad (4)$$

4.2.2. Второе испытание силой нажима (черт. 4).

Данное испытание проводится на конце кабины, противоположном месту приложения первой продольной нагрузки.

Величина силы нажима в ньютонах определяется по формуле

$$F_{z2} = 20 \cdot m_t. \quad (5)$$

4.3. Испытание перегрузкой.

Испытание перегрузкой проводится с целью определения остаточной прочности кабины в случаях, когда в ходе испытаний горизонтальной нагрузкой появились трещины или произошел раз-

рыв, или если сила F_1 , соответствующая деформации D_1 , не удовлетворяет требованию $F_1 < 1,03 F_a$ при $D_1 = 0,95 D_a$.

При испытании деформирующая энергия постепенно увеличивается на 5, 10, 15, 20% до момента, пока не будет удовлетворено одно из следующих условий:

$$E_{ap1} = 1,05E_a; \quad F_{p1} > 0,97F_a;$$

$$E_{ap2} = 1,10E_a; \quad F_{p2} > 0,97F_{p1};$$

$$E_{ap3} = 1,15E_a; \quad F_{p3} > 0,97F_{p2};$$

$$E_{ap} = 1,20E_a; \quad F_p > 0,80F_{\max},$$

где E_{ap} — общая деформирующая энергия, включая добавочную энергию при испытании перегрузкой (общая площадь диаграммы $F—D_p$), J ;

$E_{ap1,2,3}$ — начальная деформирующая энергия, увеличенная на 5% (E_{ap1}); 10% (E_{ap2}); 15% (E_{ap3}).

$E_a = E_{ax1}$ или E_{ax2} или E_{ay} (в зависимости от вида испытаний).

Результат испытания перегрузкой является удовлетворительным, если в ходе его проведения были удовлетворены указанные условия и нагрузочная сила постоянно превышала 0,8.

Указанные условия не относятся к элементам кабины, не влияющим на общую прочность конструкции, например, облицовочным элементам.

Дополнительные трещины или разрывы, возникшие в ходе испытания перегрузкой, допускаются.

В ходе испытания перегрузкой допускается уменьшение или кратковременное нарушение защитной зоны, однако после снятия нагрузки защитная зона должна восстанавливаться до первоначальных размеров.

4.4. Защитная зона.

Форма и размеры защитной зоны — по СТ СЭВ 4764—84.

5. ОЦЕНКА РЕЗУЛЬТАТОВ ИСПЫТАНИЙ

Результаты испытаний считаются положительными при выполнении следующих требований:

1) ни одна деталь или часть конструкции кабины в ходе испытаний (кроме испытания перегрузкой) и после испытаний не попадает в защитную зону, защитная зона не выходит из пространства кабины, т. е. при опрокидывании трактора защитная зона не будет соприкасаться с грунтом;

2) все детали конструкции, соединения и крепежные элементы не должны иметь трещин или разрывов, которые можно обнаружить при визуальном осмотре.

Разрывы или трещины допускаются на элементах кабин, от которых не зависит прочность кабины в целом (например, жестяные детали, облицовочные панели и т. д.), либо если разрывы и трещины возникли при испытании горизонтальной нагрузкой и перегрузкой;

3) выступающие части или детали кабин в случае опрокидывания трактора или деформации кабины не должны поранить водителя.

6. ПРОТОКОЛ ИСПЫТАНИЙ

Протокол испытаний — по СТ СЭВ 4764—84.

К о н е ц

ИНФОРМАЦИОННЫЕ ДАННЫЕ

1. Автор — делегация ЧССР в Постоянной Комиссии по сотрудничеству в области сельского хозяйства.

2. Тема — 21.800.12.11—82.

3. Стандарт СЭВ утвержден на 55-м заседании ПКС.

4. Сроки начала применения стандарта СЭВ:

Страны — члены СЭВ	Сроки начала применения стандарта СЭВ	
	в договорно-правовых отношениях по экономическому и научно-техническому сотрудничеству	в народном хозяйстве
НРБ	Январь 1987 г.	Январь 1987 г.
ВНР	Июль 1986 г.	Июль 1986 г.
СРВ		
ГДР	Июль 1985 г.	Июль 1986 г.
Республика Куба	Январь 1986 г.	—
МНР		
ПНР		
СРР	Январь 1987 г.	—
СССР	Июль 1986 г.	—
ЧССР	Июль 1986 г.	Июль 1986 г.

5. Срок проверки — 1990 г.

6. Использованный международный документ по стандартизации: стандарт ИСО 5700—81.

Сдано в наб. 03.12.84 Подп. в печ. 30.01.85 0,625 усл. п. л. 0,625 усл. кр.-отт. 0,59 уч.-изд. л.
Тир. 860 Цена 3 коп.

Ордена «Знак Почета» Издательство стандартов, 123840, Москва, ГСП,
Новопресненский пер., 3.
Калужская типография стандартов, ул. Московская, 256. Зак. 3568