

СОВЕТ ЭКОНОМИЧЕСКОЙ ВЗАИМОПОМОЩИ	СТАНДАРТ СЭВ	СТ СЭВ 4764—84
	Охрана труда ТРАКТОРЫ СЕЛЬСКОХОЗЯЙСТВЕННЫЕ И ЛЕСНЫЕ	Частично взамен РС 3589—73
	Методы испытаний защитной кабины или рамы динамической нагрузкой	Группа T58

Настоящий стандарт СЭВ распространяется на колесные сельскохозяйственные и лесные тракторы на шинах с двумя и более осями с основной массой от 800 до 6000 kg и устанавливает методы испытаний кабин при температуре окружающей среды в зонах с умеренным климатом по СТ СЭВ 460—77.

1. ОБЩИЕ ПОЛОЖЕНИЯ

1.1. Защитное устройство, кабина или рама (далее — кабина), подвергаемая испытаниям, должна соответствовать типу трактора, для которого она предназначена.

1.2. Кабины тракторов с нагрузкой на переднюю ось менее 50 % основной массы испытывают в следующем порядке:

- 1) ударом сзади;
- 2) нажимом на заднюю часть;
- 3) ударом спереди;
- 4) ударом сбоку;
- 5) нажимом на переднюю часть.

1.3. Кабины тракторов с нагрузкой на переднюю ось, равной 50% основной массы и более, испытывают в следующем порядке:

- 1) ударом спереди;
- 2) ударом сбоку;
- 3) нажимом на заднюю часть;
- 4) нажимом на переднюю часть.

1.4. Упругие и остаточные деформации измеряют и регистрируют при каждом испытании. После каждого испытания по пп. 1.2 или 1.3 после снятия нагрузки должен быть проведен визуальный осмотр кабины для выявления возможных трещин и проведен контроль защитной зоны.

1.5. Все испытания необходимо проводить на одной и той же кабине. Между испытаниями не допускается проводить ремонт или

**Утвержден Постоянной Комиссией по сотрудничеству
в области стандартизации
Берлин, июль 1984 г.**

выпрямлять какие-либо части конструкции. Испытания необходимо прекратить в случае, если:

- 1) имеется какое-либо нарушение защитной зоны;
- 2) в основных конструктивных частях и крепежных элементах появились трещины, возникли дефекты сварных соединений или наступил разрыв крепежных соединений (например: болтов, штифтов);
- 3) произошло изменение элементов крепления трактора (разрыв или деформация опоры, троса, бруса и т. д.).

1.6. Допускается не проводить испытания кабины, предназначенной для нескольких типов тракторов, на каждом отдельном типе трактора при выполнении следующих требований:

- 1) основная масса трактора не должна превышать массу ранее испытанного трактора более чем на 5% и колесная база не должна превышать базу ранее испытанного трактора;
- 2) способ присоединения кабины и элементы трактора, к которым прикрепляется кабина, должны быть одинаковыми или иметь равноценную прочность;
- 3) все детали, которые могут служить в качестве опоры для кабины (например: борта, капот двигателя и т. д.), должны быть одинаковыми;
- 4) основные размеры сиденья и положение его в кабине должны быть такими же, как у ранее испытанного трактора, т. е. защитная зона должна оставаться внутри кабины;
- 5) в протоколе должна быть дана ссылка на предыдущие испытания.

1.7. Допускаемая погрешность измерения основных параметров не должна превышать величин, указанных в табл. 1.

Таблица 1

Измеряемая величина	Допускаемая погрешность измерения
Размер кабины, защитной зоны	± 3 mm
Высота поворотных цапф маятникового груза	± 6 mm
Деформация шин и кабины	± 3 mm
Масса трактора	По СТ СЭВ 3470—81
Масса маятникового груза	± 20 kg
Усилие при испытаниях нажимом	± 2 %
Угол подвесных цепей и опор	$\pm 2^\circ$
Давление в шинах	± 10 kPa

2. ОБОРУДОВАНИЕ И АППАРАТУРА

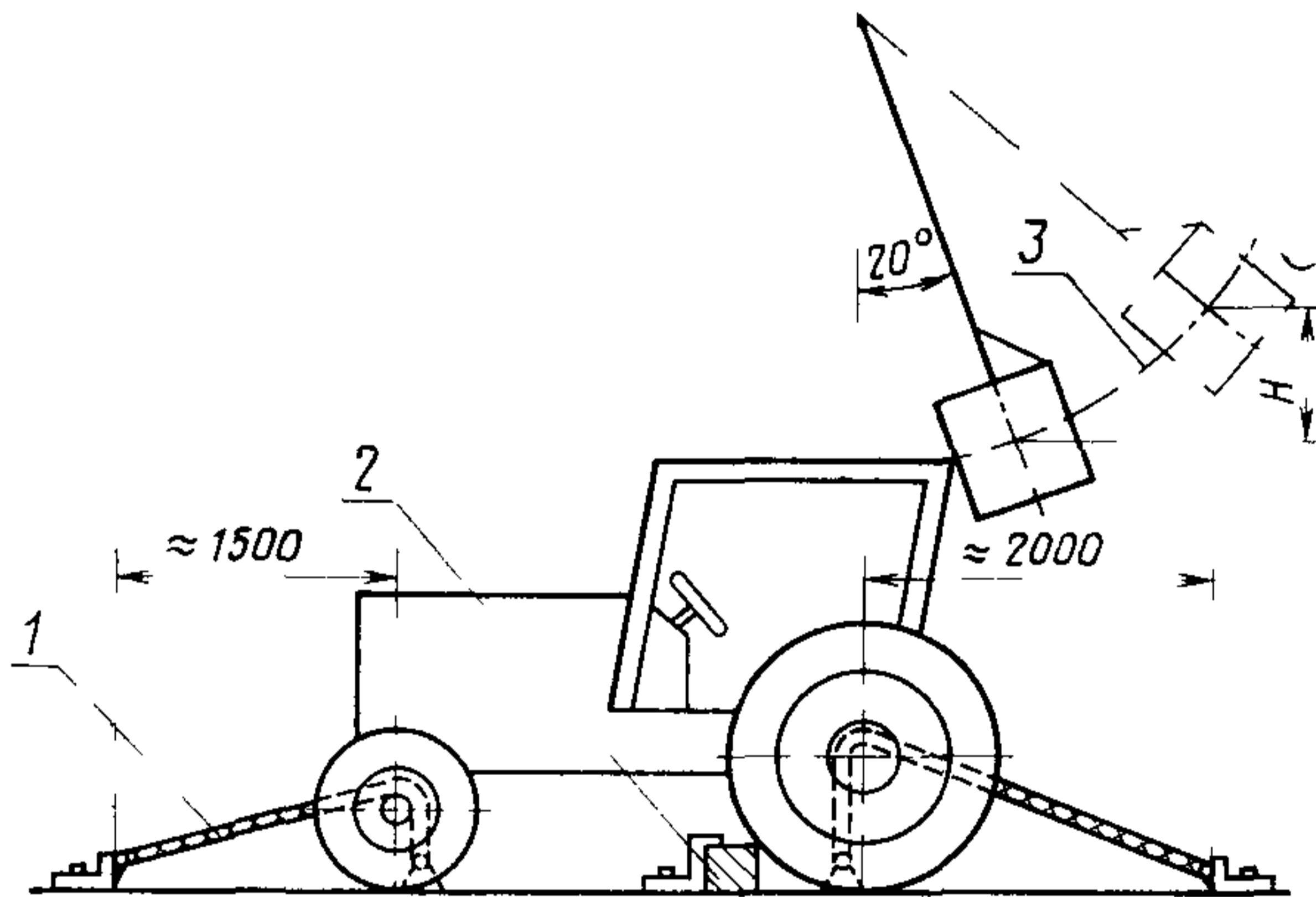
Для проведения испытаний применяют:

1) крепежную плиту длиной не менее 9,0 м, шириной не менее 3,6 м; на плите должны быть размещены равномерно по длине крепежные пазы на расстоянии между ними не более 600 мм;

2) тросы крепежные стальные для крепления трактора в соответствии с черт. 1—3 круглого сечения с сердечником, изготовленные из проволоки с временным сопротивлением не менее 1800 МПа. Номинальный диаметр троса для тракторов массой до 5000 кг — 13 мм и для тракторов массой 5000 кг и более — 16 мм;

3) брус деревянный сечением 150×150 мм, используемый для крепления задних колес трактора при ударе сзади, спереди и сбоку согласно черт. 1—3;

Схема проведения испытания ударом сзади



1—крепежные тросы, 2—деревянный брус, 3—траектория движения маятникового груза

Черт. 1

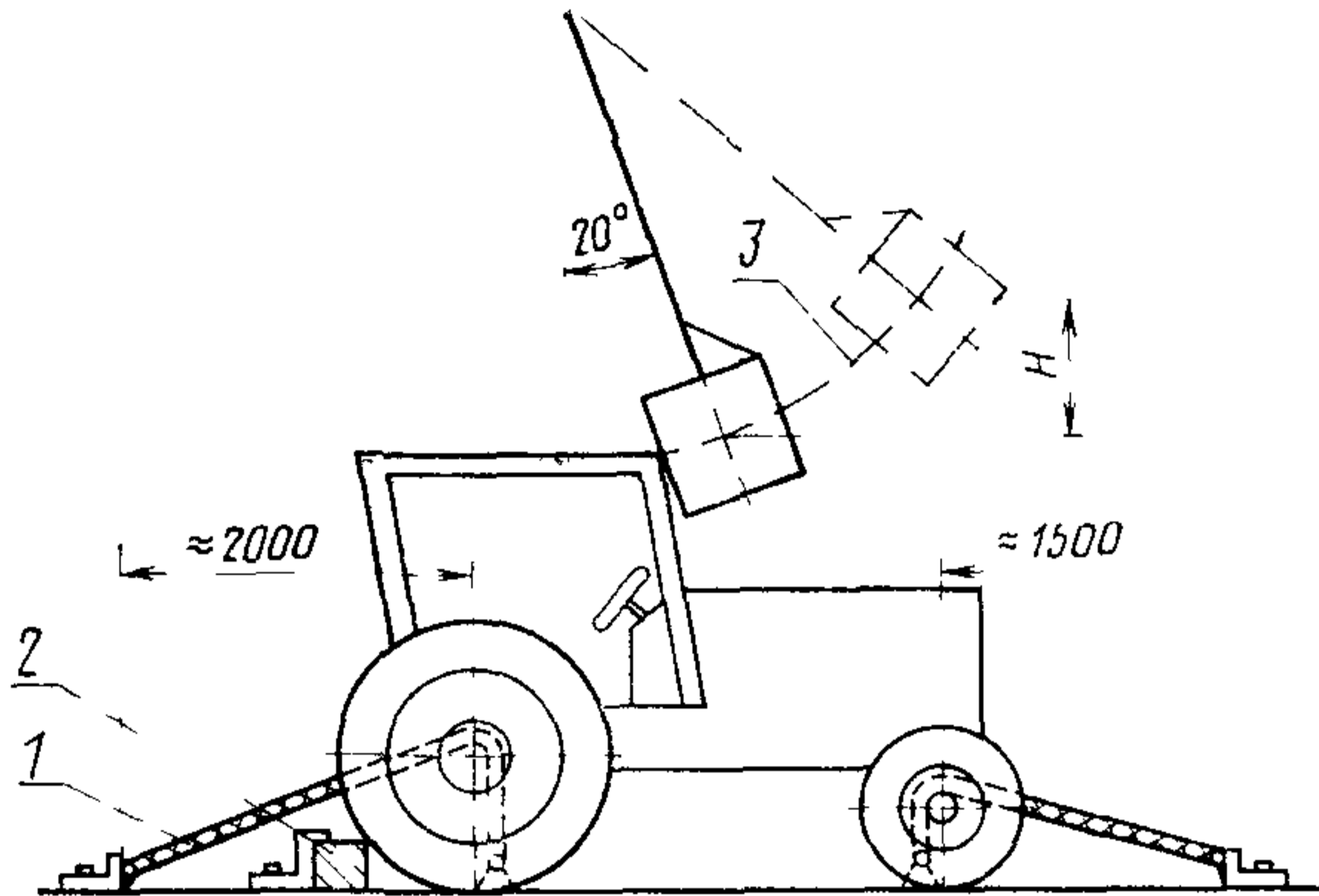
4) опору деревянную для крепления обода заднего колеса при ударе сбоку, как показано на черт. 3. Опора должна быть выбрана так, чтобы образовывала с горизонтальной плоскостью угол 30° , ее длина должна в 20—25 раз, а высота в 2—3 раза превышать ее ширину;

5) маятниковый груз массой 2000 кг без учета массы подвесных цепей, которая не должна превышать 100 кг, с ударной плоскостью размерами $(680 \pm 20) \times (680 \pm 20)$ мм. Положение центра тяжести груза должно соответствовать геометрическому центру, указанному на черт. 4. Поворотные цапфы бифилярно подвешенного груза дол-

жны быть расположены на высоте не менее 6 м от крепежной плиты;

б) средства для приложения вертикального усилия нажима на кабину (черт 5 и 6), включающие также жесткую балку шириной 250 мм и силовые элементы (например, гидроцилиндры);

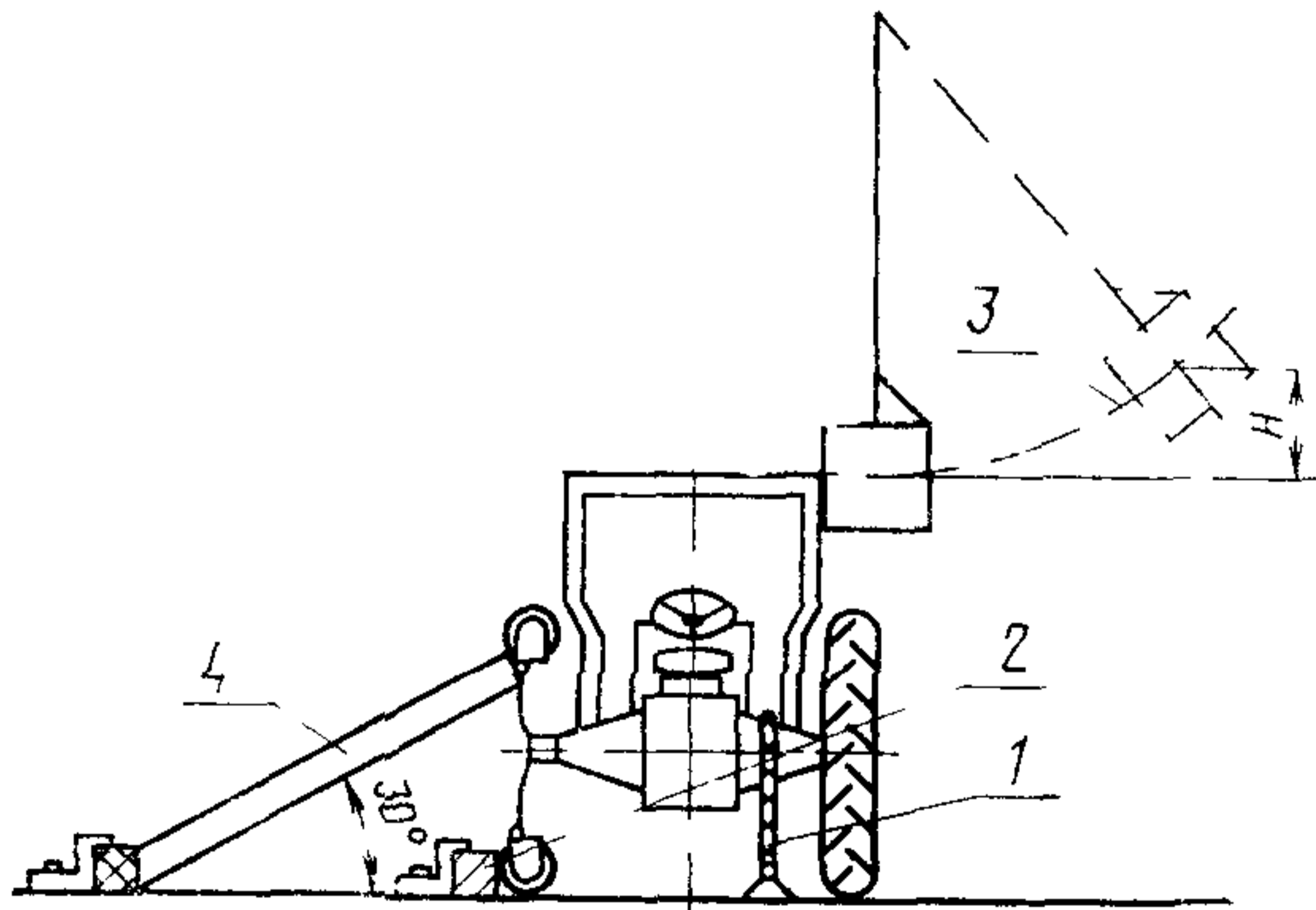
Схема проведения испытания ударом спереди



1—крепежные тросы 2—деревянный брус, 3—траектория движения маятникового груза

Черт. 2

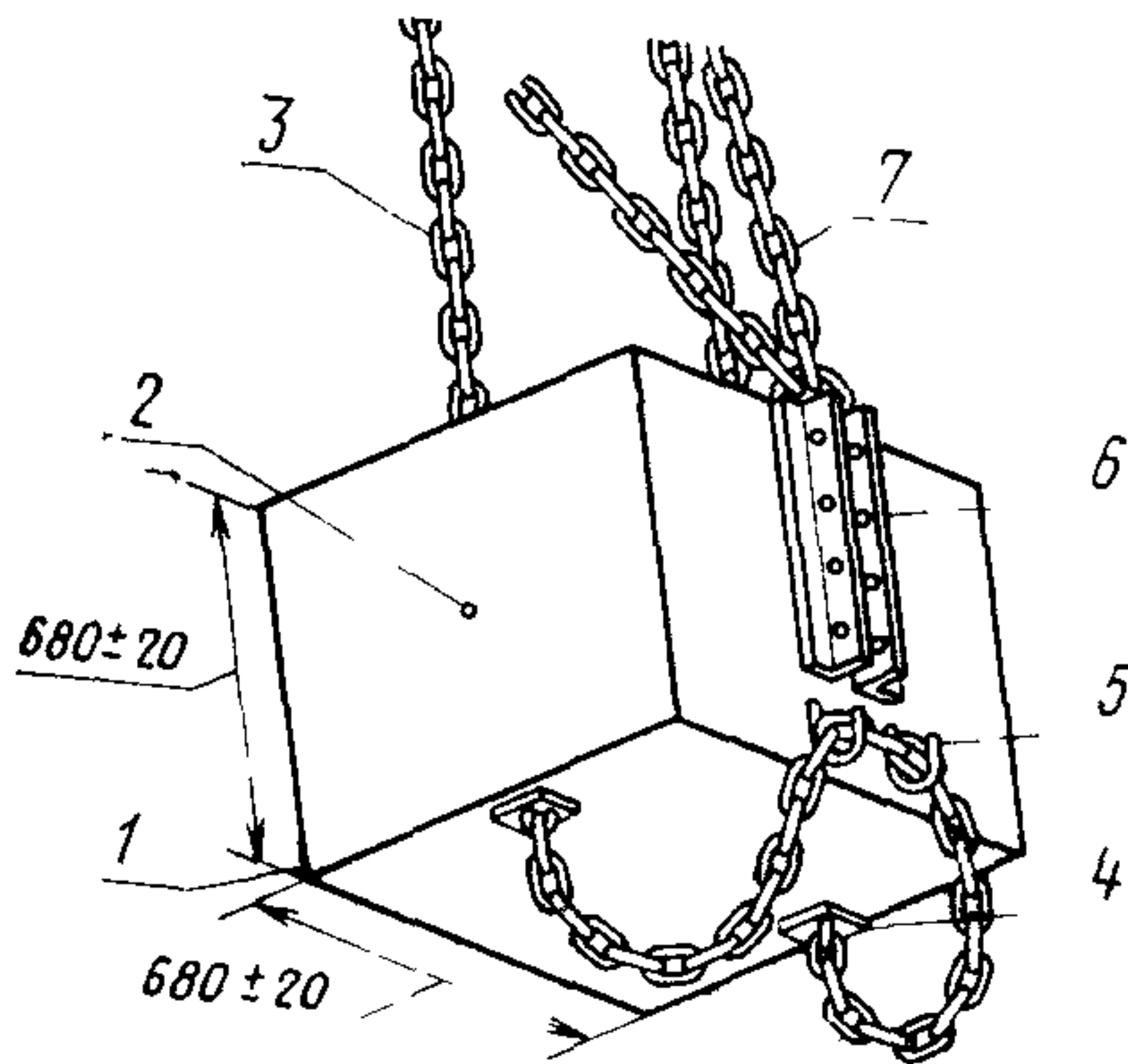
Схема проведения испытания ударом сбоку



1—крепежные тросы, 2—деревянный брус, 3—траектория движения маятникового груза 4—деревянная опора

Черт. 3

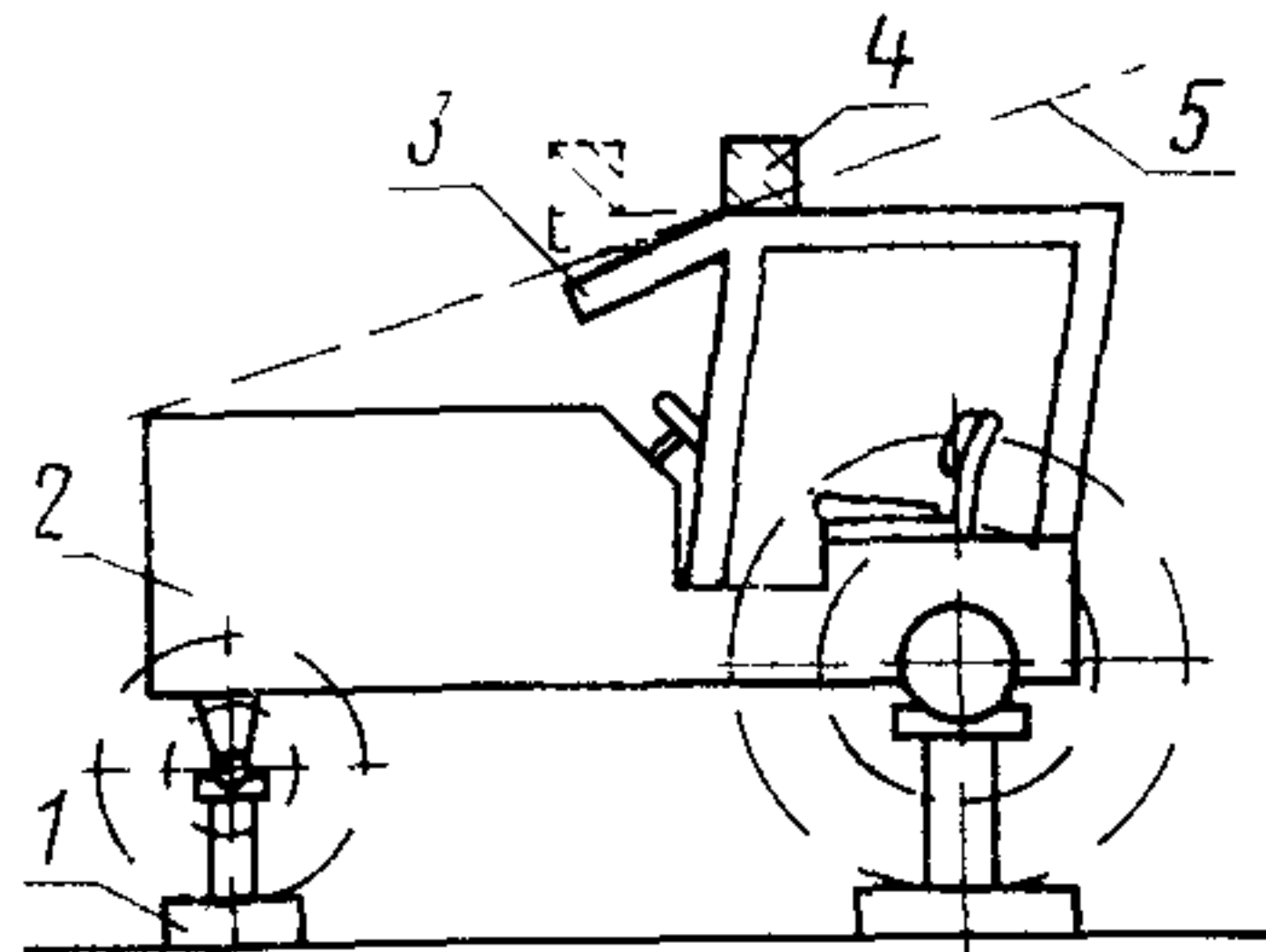
Маятниковый груз



1—ударная плоскость; 2—обозначение положения центра тяжести, 3—подвесные цепи, 4—устройство для регулирования высоты подъема, 5—предохранительный подвесной крюк; 6—пряжка для спускового устройства; 7—механизм для установки угла наклона ударной плоскости

Черт. 4

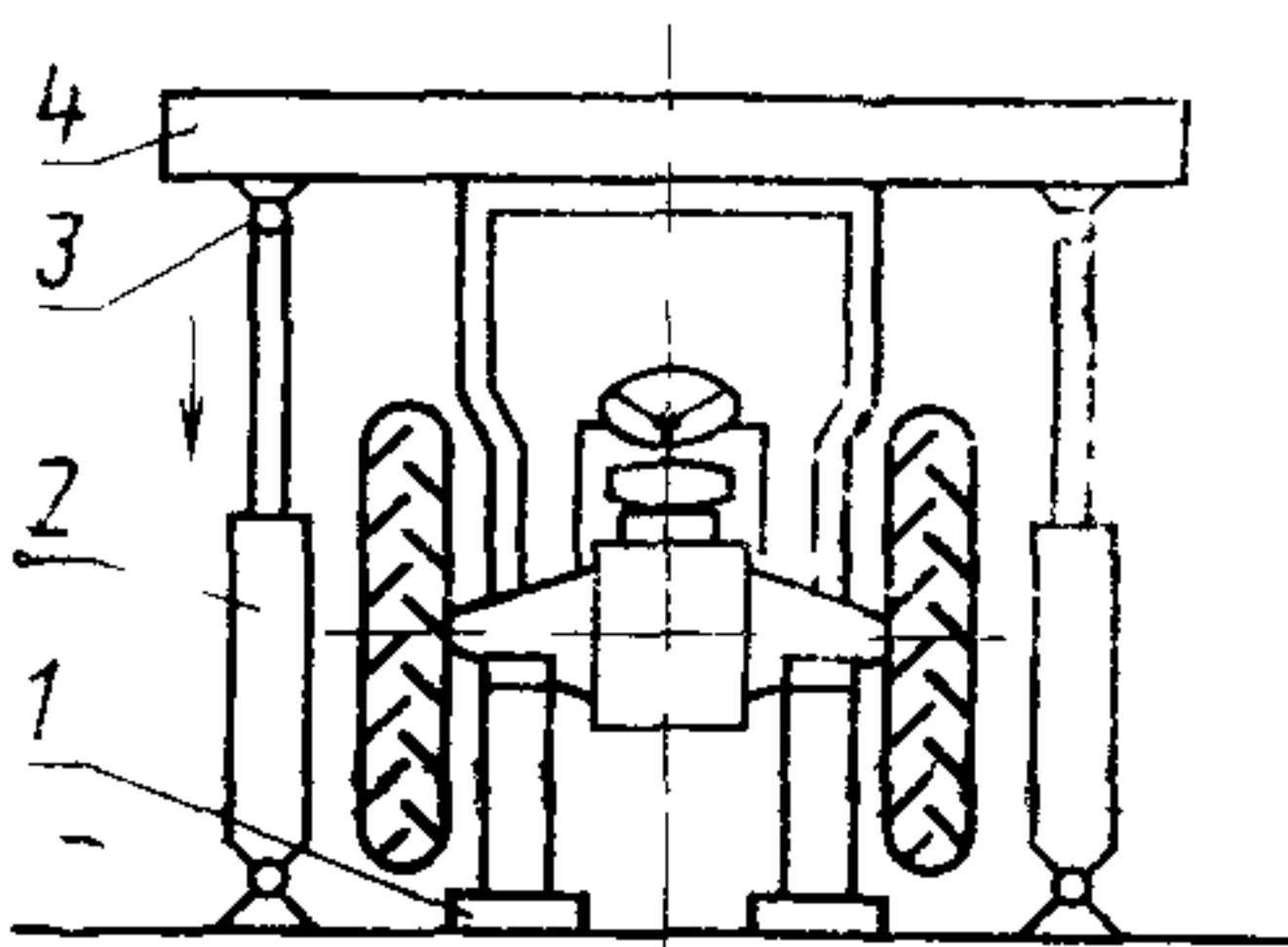
Схема проведения испытания нажимом на переднюю часть кабины



1—опоры под осями; 2—жесткая часть трактора; 3—передняя часть кабины в положении, когда она не выдержала полного усилия нажима; 4—жесткая балка; 5—условная плоскость, соединяющая жесткие части трактора и кабины

Черт. 6

Схема проведения испытания нажимом на заднюю часть кабины

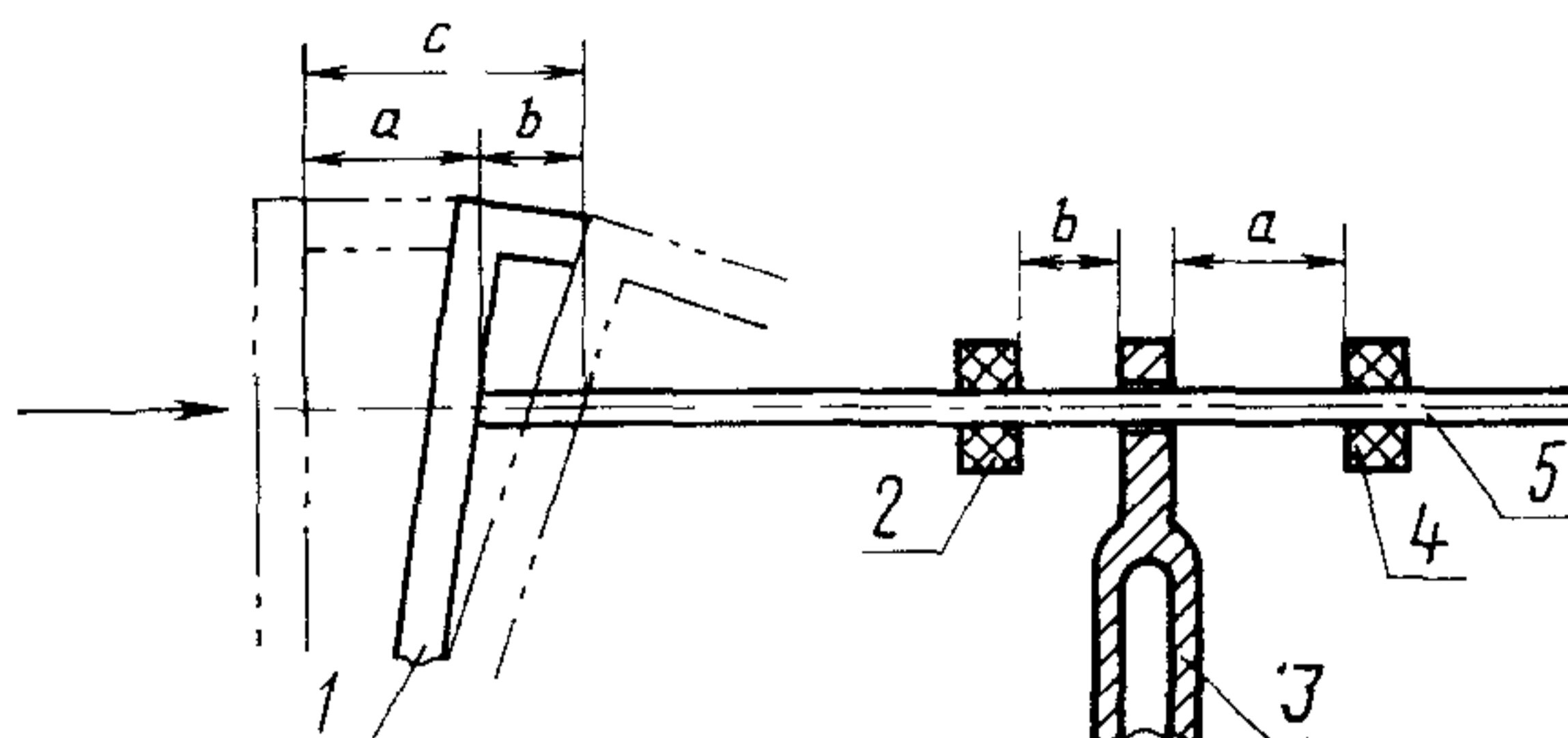


1—опоры под осями, 2—двухходовой гидравлический цилиндр, 3—цапфа; 4—жесткая балка

Черт. 5

- 7) устройство для измерения вертикального усилия нажима;
- 8) устройство для измерения высоты центра тяжести маятникового груза;

Пример измерения деформации кабины



1—кабина; 2—фрикционное кольцо (резина); 3—стойка (прикрепленная перпендикулярно к трактору или месту присоединения сиденья); 4—вспомогательное фрикционное кольцо для непосредственного измерения остаточной деформации; 5—измерительная штанга (прикрепленная горизонтально к кабине); a —остаточная деформация; b —упругая деформация; c —суммарная деформация

Черт. 7

9) весы для определения массы трактора (включая массу, приходящуюся на переднюю ось);

10) источник напорного воздуха для накачивания шин;

11) манометр для измерения давления в шинах;

12) измеритель углов наклона подвесных цепей маятникового груза;

13) стальную измерительную линейку и рулетку, измерительный уровень, отвес и т. д.;

14) устройство для измерения деформаций кабины, изготовленное согласно черт. 7 и закрепленное таким образом, чтобы оно регистрировало размер деформаций, возникших под действием приложенной нагрузки, на высоте верхней плоскости, ограничивающей защитную зону согласно черт. 8—10 Приложения.

3. ПОДГОТОВКА К ИСПЫТАНИЯМ

3.1. Кабину устанавливают на соответствующем типе трактора. Ширина колеи задних колес устанавливается такой, чтобы кабина в ходе испытаний не касалась шин.

3.2. Элементы кабины, которые могут быть демонтированы или открыты оператором при эксплуатации трактора, демонтируют или фиксируют в открытом положении.

3.3. Коробка передачи скоростей должна быть отключена и стояночный тормоз должен находиться в положении «выключен».

3.4. Трактор закрепляют на крепежной плите под поворотными цапфами подвесного устройства. Точки присоединения тросов дол-

жны находиться приблизительно на расстоянии 2 м от задней оси и 1,5 м от передней оси трактора.

При испытаниях ударом сзади и спереди закрепляют оси трактора по обе стороны плоскости, через которую проходит равнодействующая сила удара. После натяжения крепежных тросов на стороне, противоположной направлению удара, вплотную к колесам устанавливают деревянный брус.

При испытаниях ударом сбоку трактор закрепляют тросами только на стороне удара и брус располагают на противоположной стороне за передними и задними шинами сбоку. После закрепления используют в качестве опоры деревянный брус, который опирается верхней стороной об обод колеса и образует с основанием угол 30° согласно черт. 3.

При испытаниях нажимом необходимо закрепить оси трактора подкладками так, чтобы усилие нажима не переносилось на шины.

3.5. Положение маятникового груза и его подвесных цепей регулируют так, чтобы точка удара находилась на верхней грани кабины в месте пересечения с траекторией движения центра тяжести груза.

3.6. Шины трактора должны быть накачаны в зависимости от его типа и тросы крепления должны быть при испытаниях ударом натянуты до получения прогиба шин, указанного в табл. 2.

Таблица 2

Тип трактора	Колеса	Давление в шинах, кРа	Прогиб, мм
Четырехколесный с передними и задними ведущими колесами одинакового размера	Передние, задние	100	25
Четырехколесный с передними и задними ведущими колесами, с передними колесами меньшего размера	Передние	150	20
	Задние	100	25
Четырехколесный с задними ведущими колесами, с передними колесами меньшего размера	Передние	200	15
	Задние	100	25

Примечание. При испытании ударом сбоку указанный прогиб шин обеспечивается только со стороны удара.

3.7. Проводится закрепление устройства для измерения деформаций кабины согласно черт. 7.

4. ПРОВЕДЕНИЕ ИСПЫТАНИЙ

4.1. Испытания ударом проводят в следующих направлениях:

1) удар сбоку со стороны кабины, деформация которой представляет наибольшую опасность для водителя в момент опрокидывания трактора набок;

2) удар спереди по углу кабины ближе к стороне, на которую наносится удар сбоку;

3) удар сзади по углу кабины, противоположному стороне, на которую наносили удар сбоку.

4.2. Траектории движения центра тяжести маятникового груза должны проходить через заданную точку удара и для обеспечения максимальной деформации кабины при ударе сзади и спереди должны быть параллельными, а при ударе сбоку — перпендикулярными к основной плоскости кабины.

Энергию, поглощаемую защитным устройством E в джоулях определяют по формуле

$$E=19,6 \cdot H, \quad (1)$$

где H — высота подъема маятникового груза (вертикальное расстояние между положениями центра тяжести груза перед ударом и в момент удара), мм.

4.3. Равнодействующая сил при испытаниях нажимом должна действовать вертикально и находиться в основной плоскости кабины.

4.4. Испытание ударом сзади (черт. 1)

4.4.1. Удар сзади производят в верхнюю часть кабины, на расстоянии $2/3$ от основной плоскости по направлению к вертикальной плоскости, касающейся внешнего края кабины. Однако если скругление в горизонтальной плоскости задней части кабины начинается на расстоянии от основной плоскости менее $2/3$, то удар будет направлен на точку в начале этого скругления, т. е. на точку пересечения скругления и перпендикуляра к основной плоскости.

4.4.2. Если выступающий элемент кабины имеет недостаточную площадь для нанесения удара, к нему прикрепляют стальную пластину подходящей толщины и ширины, длиной около 300 мм, таким образом, чтобы она не влияла на прочность кабины и было устранено изменение направления движения маятникового груза в момент удара.

4.4.3. При испытании ударом сзади трактор должен быть размещен так, чтобы в момент удара груза по кабине подвесные цепи и ударная сторона груза находились под углом 20° к вертикальной плоскости. Если угол данной стенки кабины с вертикальной плоскостью в точке удара превышает 20° , необходимо угол ударной стороны маятникового груза установить с помощью установочного устройства (цепей) так, чтобы эта сторона была параллельной стенке кабины и угол наклона подвесных цепей равнялся 20° .

4.4.4. Высоту подъема маятникового груза H в миллиметрах определяют по формуле

$$H = 2,165 \cdot 10^{-8} \cdot m_t \cdot l^2, \quad (2)$$

где m_t — основная масса трактора, kg;

l — максимальная база колес трактора, mm.

4.5. Испытание нажимом на заднюю часть (черт. 5)

Балка должна быть размещена поперек самых высоких элементов задней части кабины. В случаях, когда задняя часть кабины не выдерживает полного усилия нажима, воздействуют этим усилием до тех пор, пока эта часть кабины деформируется настолько, чтобы она при возможном опрокидывании трактора уже не касалась плоскости основания. Потом усилие нажима переносят на ту заднюю часть кабины, которая в случае опрокидывания будет подвергаться полной нагрузке и воздействуют на эту часть кабины еще не менее 5 с с момента, когда прекратились видимые деформации кабины.

Усилие нажима F_z в ньютонах определяют по формуле

$$F_z = 20 \cdot m_t. \quad (3)$$

4.6. Испытание ударом спереди (черт. 2)

Общий порядок подготовки и проведения этого испытания аналогичен испытаниям ударом сзади. Удар следует наносить по верхнему углу кабины на расстоянии не более 80 mm от вертикальной плоскости, параллельной основной плоскости и касающейся внешней кромки кабины. Если, однако, скругление передней части кабины начинается на расстоянии более 80 mm от этой плоскости, удар следует направлять в начало этого скругления, т. е. в точку пересечения скругления с перпендикуляром к основной плоскости кабины.

Высоту подъема маятникового груза H в миллиметрах определяют по следующим формулам:

1) для тракторов с основной массой до 2000 kg

$$H = 25 + 0,07 \cdot m_t; \quad (4)$$

2) для тракторов с основной массой свыше 2000 до 6000 kg

$$H = 125 + 0,02 \cdot m_t. \quad (5)$$

4.7. Испытание ударом сбоку (черт. 3)

4.7.1. Если при опрокидывании трактора на бок, какой-либо элемент кабины воспринимает начальный удар, удар направляют на этот элемент. В других случаях удар направляют на самый верхний боковой элемент кабины в вертикальной плоскости, расположенной на расстоянии 200 mm перед точкой отсчета сиденья. Сиденье в этом случае устанавливают в среднее горизонтальное положение.

4.7.2. В момент удара стенки кабины, подвесные цепи и ударная сторона маятникового груза находятся в вертикальном положении. Если часть кабины в месте удара не является вертикальной, необходимо с помощью установочного устройства маятникового груза установить параллельность ударной плоскости груза с этой частью кабины, причем подвесные цепи остаются вертикальными.

4.7.3. Высоту подъема маятникового груза H в миллиметрах определяют по следующим формулам:

1) для тракторов с основной массой до 2000 kg

$$H=25+0,2 \cdot m_t; \quad (6)$$

2) для тракторов с основной массой свыше 2000 до 6000 kg

$$H=125+0,15 \cdot m_t. \quad (7)$$

4.8. Испытание нажимом на переднюю часть (черт. 7)

4.8.1. Балку размещают поперек самых верхних передних частей кабины. Усилие нажима при испытании должно действовать еще не менее 5 с с момента, когда прекратилась видимая деформация кабины.

4.8.2. В случае, когда передняя верхняя часть кабины не выдерживает полного усилия нажима в соответствии с п. 4.8.1, поступают следующим образом:

1) переднюю часть кабины нагружают по п. 4.8.1 до тех пор, пока она деформируется настолько, что будет находиться в плоскости, соединяющей верхнюю переднюю часть кабины с передней частью трактора, которая способна удерживать массу трактора при его опрокидывании;

2) усилие нажима потом переносится на такое место кабины, которое в случае опрокидывания трактора сможет выдерживать полную нагрузку (см. черт. 6); в этом месте проводится испытание по п. 4.8.1.

4.8.3. Величину усилия нажима в ньютонах определяют по формуле (3).

4.9. Защитная зона

Форма и размеры защитной зоны приведены в Приложении.

5. ОЦЕНКА РЕЗУЛЬТАТОВ ИСПЫТАНИЙ

Результаты испытаний считаются положительными при выполнении следующих требований:

1) ни одна деталь или часть конструкции кабины в ходе или после испытаний не попадает в защитную зону; защитная зона не выходит из пространства кабины, т. е. при опрокидывании трактора защитная зона не будет соприкасаться с грунтом;

2) все детали конструкции кабины, соединения и соединительные

элементы не должны иметь трещин или разрывов, которые можно определить визуальным осмотром; у кабин, изготовленных из листового материала, допускаются трещины в элементах, не влияющих на прочность кабины в целом;

3) выступающие элементы или части кабины в случае опрокидывания трактора или деформации кабины не должны привести к ранению оператора;

4) упругая деформация, т. е. разница между суммарной деформацией (максимальной мгновенной) и остаточной деформацией, измеренной в горизонтальной плоскости на уровне верхней кромки защитной зоны, не должна при испытании ударом сбоку превышать 250 мм.

6. ПРОТОКОЛ ИСПЫТАНИЙ

Протокол испытаний должен содержать следующие данные:

- 1) тип трактора, его основные технические данные;
- 2) тип кабины, ее основные технические данные;
- 3) вид испытаний;
- 4) дату испытаний;
- 5) энергию удара при испытаниях ударом;
- 6) усилия нажима при испытаниях нажимом;
- 7) характеристику деформации кабины;
- 8) оценку и заключения.

Образец протокола приведен в Информационном приложении 2.

ФОРМА И РАЗМЕРЫ ЗАЩИТНОЙ ЗОНЫ

1 Форма и размеры защитной зоны приведены на черт 8—10 и в табл 3. Плоскость, в которую входят точки $A_0, B_0, C_0, D_0, J_0, E_0, F_0, G_0, H_0, I_0$, идентична основной плоскости кабины. Предполагается, что во время ударов эта плоскость движется в горизонтальном направлении с сиденьем и рулем, однако остается перпендикулярной к трактору или к полу кабины трактора, если она смонтирована жестко.

2 При определении защитной зоны трактор находится на колесах на горизонтальной поверхности и сиденье максимально отодвигают назад для работы сидя и поднимают в максимальное верхнее положение, если высота сиденья является независимо регулируемой. У поддрессоренных сидений сиденье устанавливают в среднее положение, если не оговаривается другое его положение.

Регулируемый руль устанавливают в среднее положение для управления трактором сидя.

3 Защитная зона ограничена следующими поверхностями:

1) горизонтальной плоскостью $A_1B_1B_2A_2$, находящейся на расстоянии 150 мм перед и 900 мм над точкой отсчета сиденья,

2) наклонной плоскостью $G_1G_2I_2I_1$, перпендикулярной к основной плоскости, включающей самую заднюю точку спинки сиденья,

3) цилиндрической поверхностью $A_1A_2I_2I_1$, перпендикулярной к основной плоскости с радиусом 120 мм, тангенциальной к плоскостям $A_1B_1B_2A_2$ и $G_1G_2I_2I_1$;

4) цилиндрической поверхностью $B_1C_1C_2B_2$, перпендикулярной к основной плоскости с радиусом 900 мм, касающейся горизонтальной плоскости, $A_1B_1B_2A_2$ и распространяющейся вперед не более чем на 400 мм,

5) косою плоскостью $C_1D_1D_2C_2$, перпендикулярной к основной плоскости, соединяющей передний край плоскости $B_1C_1C_2B_2$ и проходящей на расстоянии 40 мм от внешней поверхности рулевого колеса,

6) вертикальной плоскостью $D_1E_1E_2D_2$, перпендикулярной к основной плоскости и проходящей на расстоянии 40 мм от обода рулевого колеса,

7) горизонтальной плоскостью $E_1F_1F_2E_2$, проходящей через точку отсчета сиденья,

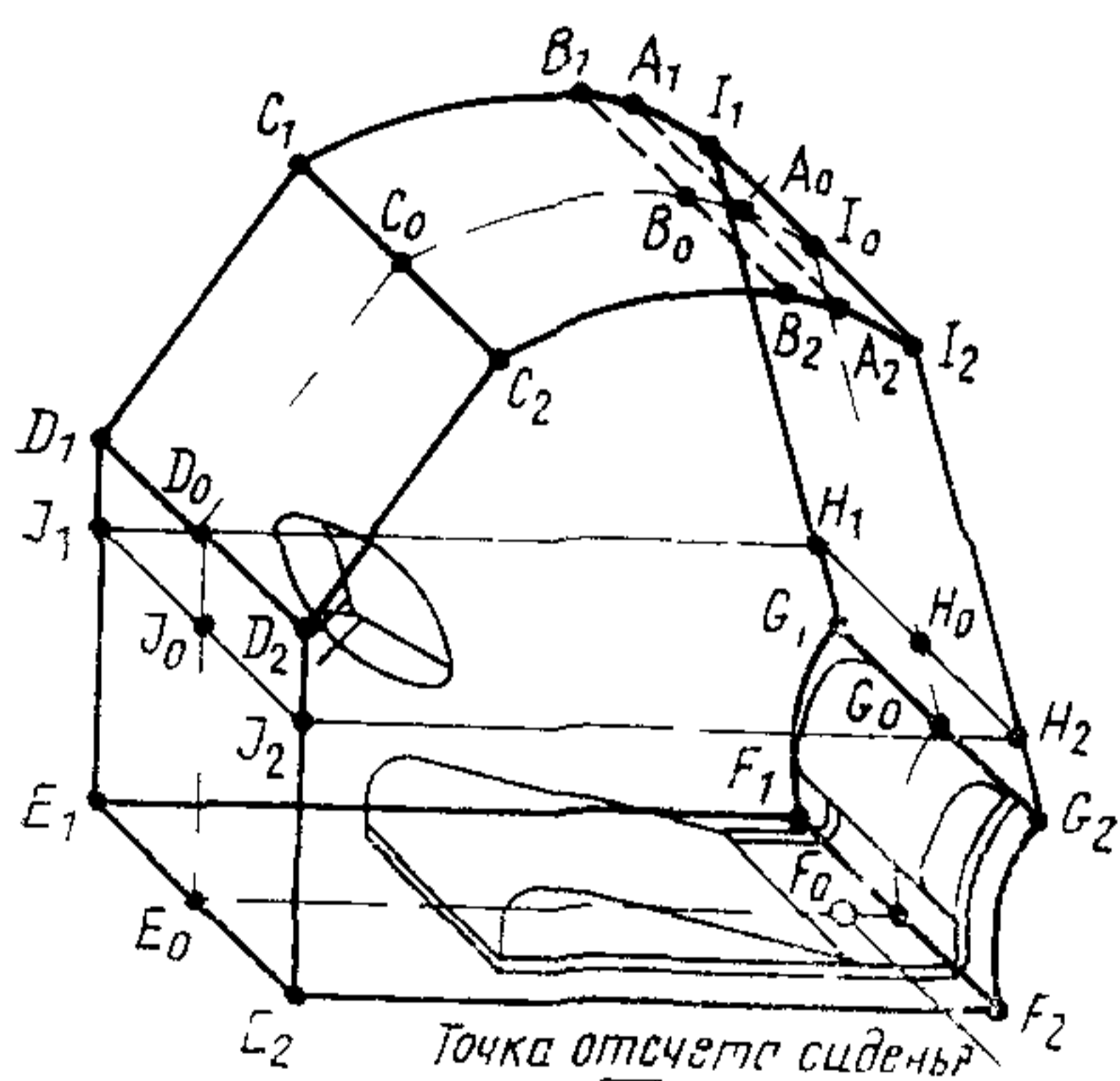
8) плоскостью или криволинейной поверхностью $G_1F_1F_2G_2$, проходящей от нижнего края плоскости $G_1G_2I_2I_1$ до горизонтальной плоскости $E_1F_1F_2E_2$, и касающейся спинки сиденья,

9) вертикальными плоскостями $J_1E_1F_1G_1H_1$ и $J_2E_2F_2G_2H_2$, находящимися на расстоянии не менее 250 мм по обе стороны от основной плоскости, расстояние E_1E_2 равняется диаметру рулевого колеса плюс 40 мм с каждой стороны руля но не менее 500 мм,

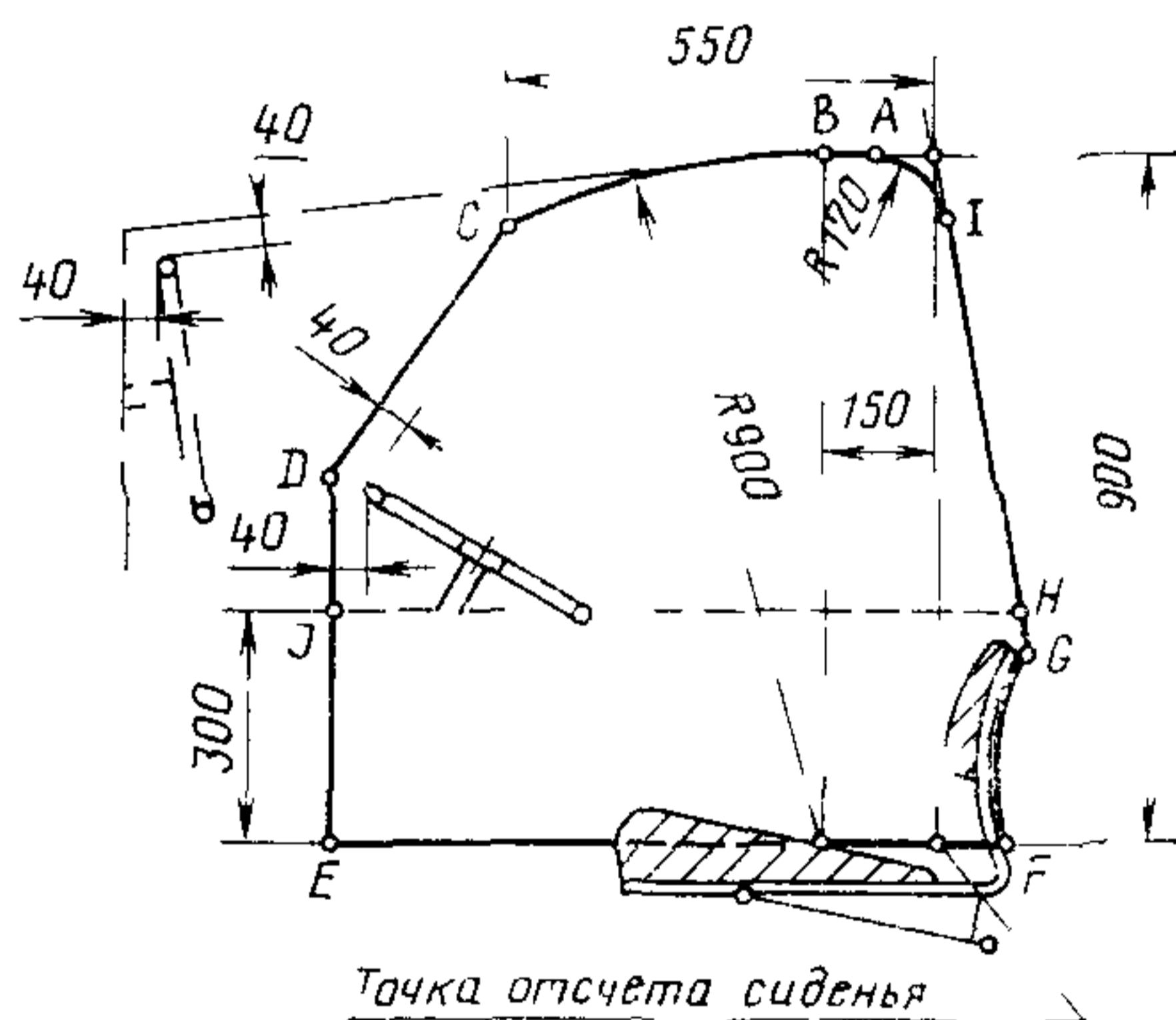
10) параллельными плоскостями $A_1B_1C_1D_1H_1I_1$ и $A_2B_2C_2D_2H_2I_2$ размещенными так, чтобы верхний край плоскости на стороне, на которую направлен удар сбоку, находился на расстоянии не менее 100 мм от основной плоскости.

Таблица 3

Обозначение размера	Размер мм
A_1A_0, B_1B_0	Не менее 100 после ударов
A_1A_2, B_1B_2, C_1C_2	500
D_1D_2, E_1E_2	Равняется диаметру рулевого колеса плюс 80 мм, но не менее 500 мм
$F_1F_2, G_1G_2, H_1H_2, I_1I_2, J_1J_2$	500
E_1E_0, E_2E_0	Равняется диаметру рулевого колеса плюс 40 мм, но не менее 250 мм
J_0E_0	300
$F_0G_0, I_0G_0, C_0D_0, E_0F_0$	Зависит от типа кабины, трактора

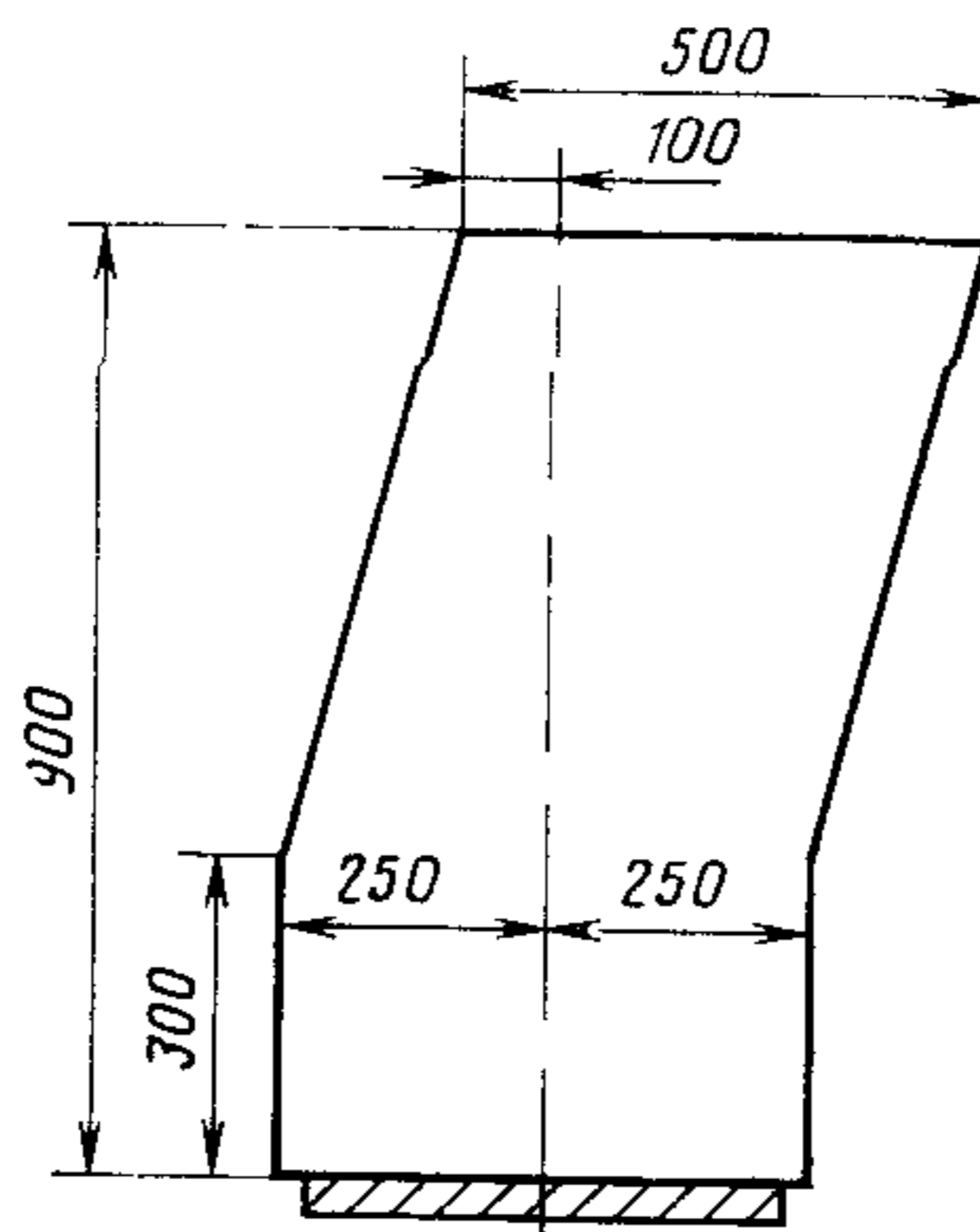


Черт 8



Черт 9

Защитная зона спереди или сзади при максимальной деформации
(вертикальная плоскость на расстоянии 150 мм
перед точкой отсчета сиденья)



Черт. 10

К о н е ц

*ИНФОРМАЦИОННОЕ ПРИЛОЖЕНИЕ 1***ПОЯСНЕНИЕ ОСНОВНЫХ ПОНЯТИЙ,
ИСПОЛЬЗОВАННЫХ В НАСТОЯЩЕМ СТАНДАРТЕ СЭВ**

Защитное устройство — кабина или рама (пространственный каркас) для защиты водителей сельскохозяйственных и лесных тракторов при случайном опрокидывании трактора во время нормальной эксплуатации.

Защитная зона — минимальное пространство, в которое не должна попадать ни одна деталь защитной кабины и которое не должно быть нарушено при испытаниях.

Основная масса трактора — масса трактора в рабочем оснащении с наполненными баками и радиатором (горючее, смазочные материалы, жидкость для охлаждения), с защитным устройством и другими принадлежностями, необходимыми для нормальной эксплуатации, однако без дополнительных грузов, обслуживающего персонала, навесных орудий, груза и других специальных частей.

Точка отсчета сиденья — по СТ СЭВ 1851—79.

Основная плоскость кабины — вертикальная продольная плоскость, проходящая через центр рулевого колеса и точку отсчета сиденья.

ИНФОРМАЦИОННОЕ ПРИЛОЖЕНИЕ 2

ПРОТОКОЛ ИСПЫТАНИЙ ЗАЩИТНОЙ КАБИНЫ

Название и адрес изготовителя кабины _____

Название и тип кабины _____

Тип трактора, на котором укреплена кабина _____

Название и тип сиденья, адрес изготовителя _____

Вид испытания _____

Дата испытания _____

1. Результаты испытаний

Испытания ударом проводились — сзади на левой (правой) стороне, спереди на левой (правой) стороне и сбоку на левой (правой) стороне. Для расчета энергии удара и усилий нажима использованы следующие величины:

основная масса трактора, kg
база колес трактора, mm

Энергия, поглощаемая при испытаниях ударом, J:

сзади (высота подъема груза . . . mm)
спереди (высота подъема груза . . . mm)
сбоку (высота подъема груза . . . mm)
Усилие нажима, N

Результаты испытаний (появление трещин или разрывов, максимальная упругая деформация, проникание элементов конструкции в защитную зону, нарушение защитной зоны) были удовлетворительными (неудовлетворительными).
Остаточная деформация после испытаний, mm:

1) в задней части, в направлении вперед (назад):

налево
направо

2) в передней части, в направлении назад (вперед):

налево
направо

3) в боковой части, в направлении в сторону:

впереди
сзади

4) в верхней части, в направлении вниз (вверх):

впереди:
налево
направо
сзади:
налево
направо

5) разница между суммарной мгновенной деформацией и остаточной деформацией при ударе сбоку (упругая деформация)

2. Характеристика трактора

Тип трактора _____

Заводской номер _____

Основная масса, kg _____

Колесная база трактора, mm _____

Размеры шин:

Ширина колеи колес, mm:

передних
задних

Тип ходовой части, заводской номер коробки передач _____

Тип и заводской номер двигателя _____

Положение выхлопной трубы _____

3. Характеристика кабины

Тип кабины _____

Заводской номер _____

Фотоснимок кабины (сзади и сбоку, монтажные узлы):

Описание кабины (общий чертеж схемы) _____

3.1 Материалы, использованные в конструкции кабины (по данным изготовителя)

1) основная рама и стенки:

материал _____

размеры, mm _____

2) ребра жесткости, консоли:

материал _____

размеры, mm _____

3) потолок:

материал _____

размеры, mm _____

4) болты крепления кабины к трактору:

материал _____

размеры, mm _____

5) стекло кабины (тип, материал, размеры)

6) другие детали (материал, размеры)

3.2 Основные размеры кабины:

1) высота потолка над точкой отсчета сиденья, мм

2) высота потолка над полом кабины, мм

3) внутренняя ширина кабины на высоте 900 мм над точкой отсчета сиденья, мм _____

4) внутренняя ширина кабины на высоте центра рулевого колеса, измеренная над точкой отсчета сиденья, мм _____

5) расстояние от центра рулевого колеса до левой стороны кабины, мм

6) расстояние от центра рулевого колеса до правой стороны кабины, мм

7) минимальное расстояние рулевого колеса от стенок кабины, мм

8) размеры дверей, входных проемов, мм

ширина сверху _____

ширина на высоте 1300 мм _____

ширина на высоте 1000 мм _____

ширина на высоте 750 мм _____

ширина в середине _____

ширина внизу _____

высота от пола _____

высота над самой верхней подножкой _____

высота над самой нижней подножкой _____

9) общая высота трактора с кабиной, мм _____

10) общая ширина кабины, мм _____

11) горизонтальное расстояние от точки отсчета сиденья до задней части кабины на высоте 900 мм, мм _____

12) количество дверей (входных проемов) _____

13) количество и размеры запасных проемов _____

ИНФОРМАЦИОННЫЕ ДАННЫЕ

1. Автор — делегация ЧССР в Постоянной Комиссии по сотрудничеству в области сельского хозяйства.
2. Тема — 21.800.12.3—79.
3. Стандарт СЭВ утвержден на 55-м заседании ПКС.
4. Сроки начала применения стандарта СЭВ:

Страны — члены СЭВ	Сроки начала применения стандарта СЭВ	
	в договорно-правовых отношениях по экономическому и научно-техническому сотрудничеству	в народном хозяйстве
НРБ	Январь 1987 г.	Январь 1987 г.
ВНР	Июль 1986 г.	Июль 1986 г.
СРВ		
ГДР	Июль 1985 г.	Июль 1986 г.
Республика Куба	Январь 1986 г.	—
МНР		
ПНР		
СРР	Январь 1987 г.	—
СССР	Июль 1986 г.	—
ЧССР	Июль 1986 г.	Июль 1986 г.

5. Срок проверки — 1990 г.

6. Использованные международные документы по стандартизации: стандарт ИСО 3463—81.

Сдано в наб 03 12 84 Подп в печ 31 01 85 1,25 усл п л 1,25 усл кр отт 1,16 уч изд л
Тир 860 Цена 5 коп

Ордена «Знак Почета» Издательство стандартов, 123840, Москва, ГСП,
Новопресненский пер, 3
Калужская типография стандартов, ул Московская, 256 Зак 3569