

**УСТРОЙСТВА НАВЕСНЫЕ ТРЕХТОЧЕЧНЫЕ
ЗАДНИЕ ДЛЯ ТРАКТОРОВ ТЯГОВОГО
КЛАССА 0,2**

Основные параметры и размеры

Издание официальное

Предисловие

1 РАЗРАБОТАН И ВНЕСЕН Техническим комитетом по стандартизации ТК 275 «Тракторы»

2 ПРИНЯТ И ВВЕДЕН В ДЕЙСТВИЕ Постановлением Госстандарта России 7 июня 2000 г. № 154-ст

3 Настоящий стандарт соответствует ИСО 730-2—79 «Сельскохозяйственные тракторы. Трехточечное навесное устройство. ЧАСТЬ 2: Категория 1 (Узкая сцепка)» и ИСО 9191—91 «Газонные и садовые тракторы. Трехточечное навесное устройство» в части основных размеров

4 ВВЕДЕН ВПЕРВЫЕ

© ИПК Издательство стандартов, 2000

Настоящий стандарт не может быть полностью или частично воспроизведен, тиражирован и распространен в качестве официального издания без разрешения Госстандарта России

**УСТРОЙСТВА НАВЕСНЫЕ ТРЕХТОЧЕЧНЫЕ ЗАДНИЕ ДЛЯ ТРАКТОРОВ
ТЯГОВОГО КЛАССА 0,2****Основные параметры и размеры**

Rear three-point linkage systems for agricultural tractors of traction class 0,2.
Basic parameters and dimensions

Дата введения 2001—07—01

1 Область применения

Настоящий стандарт распространяется на задние трехточечные навесные устройства для сельскохозяйственных двухосных тракторов класса 0,2, предназначенных для работы между рядками растений в условиях ограниченной ширины проезда (узкая сцепка НУ-1Н), а также для выполнения сельскохозяйственных работ и работ общего назначения на газонах, в садах и огородах (НУ-0) (тракторы малогабаритные по ГОСТ 28523).

2 Нормативные ссылки

ГОСТ 7463—89 Шины пневматические для тракторов и сельскохозяйственных машин. Технические условия

ГОСТ 25670—83 Основные нормы взаимозаменяемости. Предельные отклонения размеров с неуказанными допусками

ГОСТ 28523—90 Мобильные средства малой механизации сельскохозяйственных работ. Тракторы малогабаритные. Типы и основные параметры

3 Определения

В настоящем стандарте применяют следующие термины с соответствующими определениями:

навесное устройство: Устройство из трех тяг — одной верхней и двух нижних, шарнирно-соединенных передними концами с трактором и задними концами с сельскохозяйственным орудием, посредством которых трактор осуществляет тягу орудия, когда оно находится в рабочем положении, и с помощью гидромеханизма или другим способом переводит орудие в транспортное положение;

присоединительный треугольник: Треугольник, образованный линиями, соединяющими три присоединительные точки орудия. Высота присоединительного треугольника — высота треугольника от основания треугольника, соединяющего нижние присоединительные точки;

ось подвеса навесного устройства: Геометрически — основание присоединительного треугольника. На навесной машине — ось расположения нижних присоединительных пальцев (может быть единой деталью);

стойка навесного орудия: Конструкция на навесном орудии с верхней присоединительной точкой. Высота стойки равна высоте присоединительного треугольника;

рабочий ход оси подвеса: Ход, соответствующий полному ходу поршня гидроцилиндра;

мгновенный центр вращения навесного устройства (МЦВ): Мгновенный центр вращения в продольно-вертикальной плоскости четырехзвенника, образованного тягами навесного устройства, высотой присоединительного треугольника и линией, соединяющей точки крепления тяг на тракторе;

условный угол тяги: Угол, под которым проходит линия над опорной плоскостью трактора из точки проекции на эту плоскость центра оси подвеса в рабочем положении, которая ограничивает зону расположения МЦВ;

регулируемый угол наклона стойки орудия (рамы): Угол наклона стандартной стойки (рамы орудия) от вертикали назад на участке хода оси подвеса между верхним и нижним рабочим положением навесного орудия.

4 Параметры навесных устройств

4.1 Параметры навесных устройств при применении шин по ГОСТ 7463, указанных предприятием-изготовителем, должны соответствовать рисунку 1 и таблице 1.

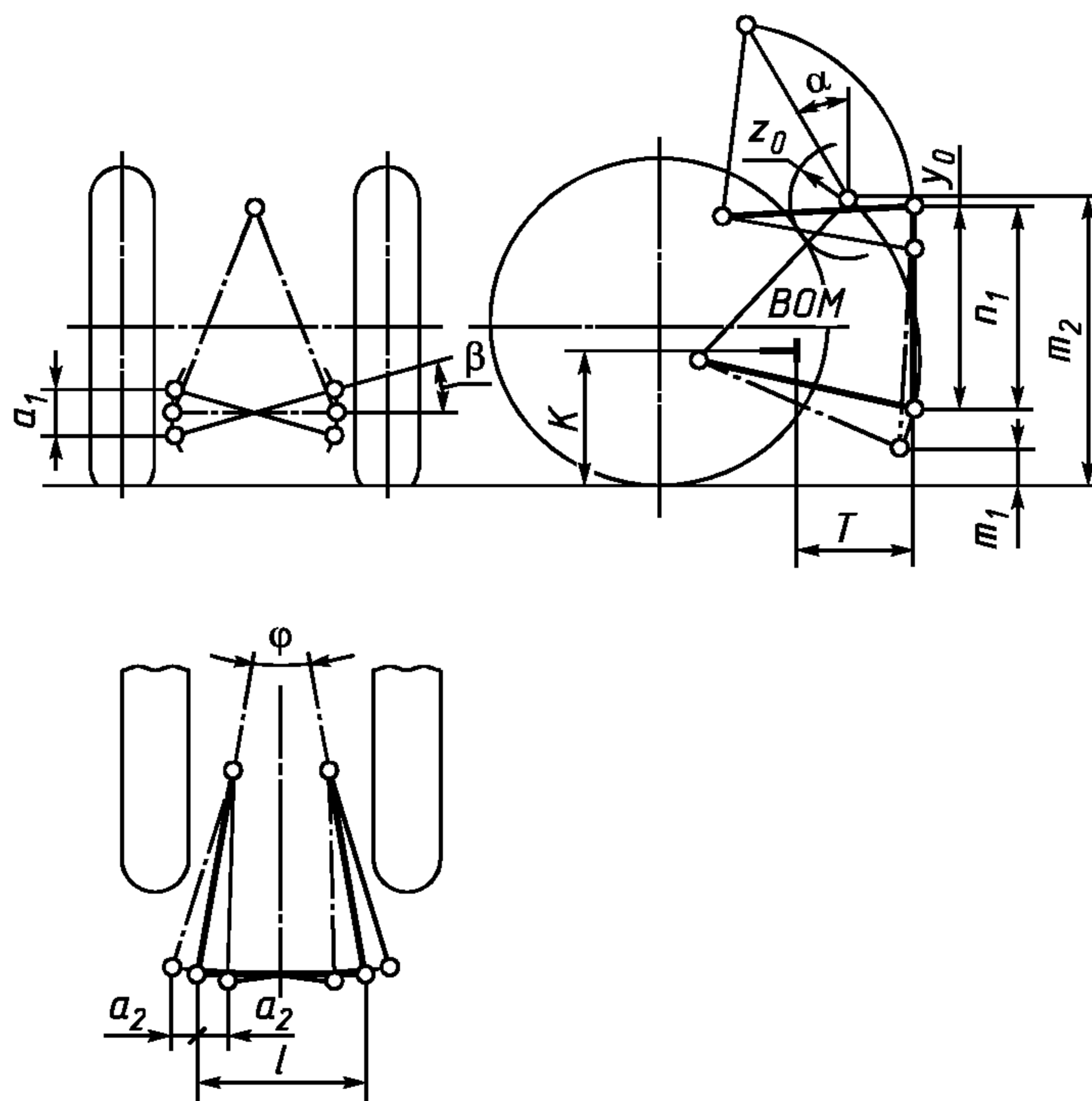


Рисунок 1

Таблица 1

Наименование параметра	Значение параметра навесных устройств типа	
	НУ-0	НУ-1Н
Расстояние от оси подвеса до опорной плоскости, мм: при максимально опущенных нижних тягах m_1 , не более при максимально поднятых нижних тягах m_2 , не менее	180 500	200 600
Рабочий ход оси подвеса n_1 , мм, не менее	250	400
Свободное перемещение по вертикали шарниров оси подвеса одного относительно другого a_1 , мм, не менее	50	75
Свободное перемещение по горизонтали оси подвеса при ее условном рабочем положении a_2 , мм, не менее	50	50
Угол наклона плоскости присоединительного треугольника к вертикали при максимально поднятых нижних тягах α	10—15 °	10—15 °
Регулируемый угол наклона оси подвеса относительно опорной плоскости β , не менее	10 °	10 °
Высота присоединительного треугольника Y_0 , мм ¹⁾	305	360
Длина оси подвеса (основание присоединительного треугольника) l , мм	426	435
Расстояние от оси подвеса до торца ВОМ T , мм	250—350	300—375
Высота расположения ВОМ от опорной плоскости K , мм	250—480	350—550

Окончание таблицы 1

Наименование параметра	Значение параметра навесных устройств типа	
	НУ-0	НУ-1Н
Регулируемый угол наклона стойки орудия (рамы) ²⁾ на участке хода оси подвеса:	до 5 °	до 10 °
от верхнего рабочего положения оси подвеса над опорной плоскостью, мм, не менее	380	420
до нижнего рабочего положения оси подвеса над опорной плоскостью, мм, не более	180	200
1) Размер рекомендуемый. Может быть применен другой размер для специальных орудий.		
2) Не показано на рисунке 1.		

4.2 Плоскость присоединительного треугольника на орудии должна быть перпендикулярна к его опорной базе (раме).

Плоскость присоединительного треугольника, установленного на навесное устройство трактора, должна быть перпендикулярна к продольной плоскости симметрии расположения движителей.

4.3 Пределы регулирования длины верхней тяги должны обеспечивать регулируемый угол наклона стойки орудия (присоединительного треугольника) от вертикали назад на участке хода оси подвеса, указанном в таблице 1.

4.4 В конструкции навесного устройства должна быть обеспечена блокировка оси подвеса от перемещений a_1 и a_2 .

4.5 Расстояние от любой точки траектории движения оси подвеса до ближайшей точки трактора или его съемного оборудования должно быть не менее 76 мм.

4.6 Угол схождения нижних тяг φ должен быть 15 °—20 °.

4.7 Положение мгновенного центра вращения навесной машины относительно оси задних колес трактора, а также условный угол тяги Δ даны в приложении А.

4.8 Рекомендуется, чтобы навесные устройства НУ-0 и НУ-1Н имели взаимозаменяемые присоединительные элементы с соответствующими размерами, а стойки навесных орудий должны иметь две присоединительные точки для НУ-0 и НУ-1Н, что дает возможность применять орудия с обоими типами навесных устройств.

5 Размеры присоединительных элементов трактора

5.1 Размеры присоединительных элементов навесных устройств на тракторе должны соответствовать указанным на рисунке 2 и в таблице 2. Предельные отклонения номинальных размеров присоединительных элементов навесного устройства с неуказанными допусками — по ГОСТ 25670.

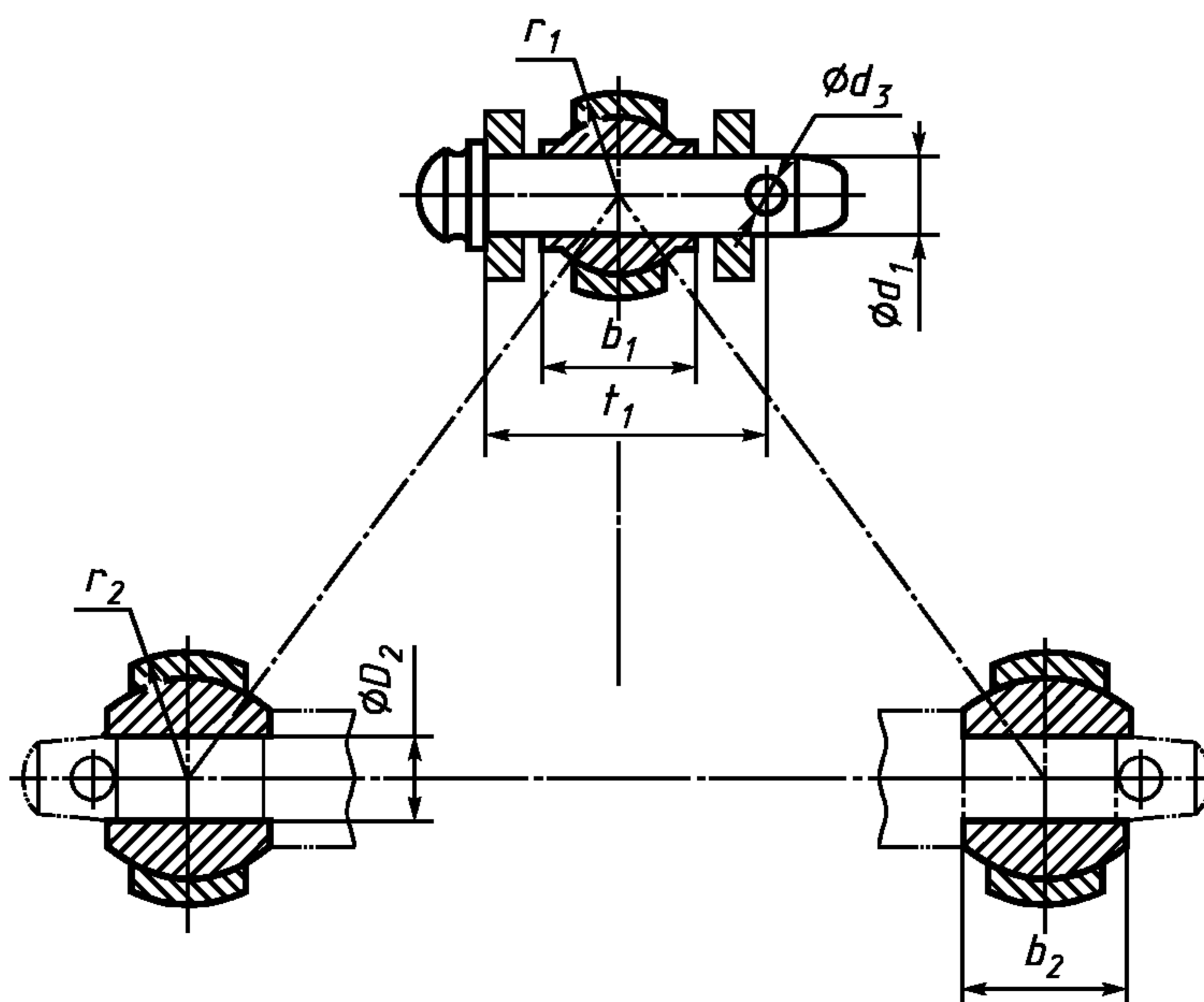


Рисунок 2

Таблица 2

В миллиметрах

Наименование параметра	Значение размера навесных устройств типа	
	НУ-0	НУ-1Н
ЗАДНИЙ ШАРНИР ВЕРХНЕЙ ТЯГИ		
Диаметр верхнего пальца d_1 :		
не менее	16,5	18,9
не более	16,75	19,0
Ширина заднего шарнира верхней тяги b_1 , не более	26	44
Расстояние от заплечика верхнего пальца до оси отверстия под чеку t_1 , не менее	54	76
Диаметр отверстия в верхнем пальце под чеку d_3 , не менее	8	12
Габаритный радиус заднего шарнира верхней тяги r_1 , не более	25	28
ЗАДНИЕ ШАРНИРЫ НИЖНИХ ТЯГ		
Диаметр отверстия задних шарниров нижних тяг D_2 :		
не менее	17,0	22,4
не более	17,25	22,73
Ширина задних шарниров нижних тяг b_2 :		
не менее	25,8	34,8
не более	26	35
Габаритный радиус заднего шарнира нижних тяг r_2 , не более	40	43

6 Размеры присоединительных элементов орудия

6.1 Размеры присоединительных элементов верхней и нижних присоединительных точек на сельскохозяйственном навесном орудии должны соответствовать рисунку 3 и таблице 3. Предельные отклонения от номинальных размеров присоединительных элементов орудия с неуказанными допусками — по ГОСТ 25670.

Рисунок 3

Т а б л и ц а 3

В миллиметрах

Наименование параметра	Значение размеров навесных устройств типа	
	НУ-0	НУ-1Н
ВЕРХНЯЯ ПРИСОЕДИНИТЕЛЬНАЯ ТОЧКА		
Расстояние между наружными поверхностями вилки стойки P , не более	49	69
Расстояние между внутренними поверхностями вилки стойки q , не менее	27	44,5
Радиус свободного сферического пространства для заднего шарнира верхней тяги	38	45
Диаметр отверстия в вилке стойки для пальца верхней тяги D_1 :		
не менее	17,0	19,3
не более	17,25	19,5
НИЖНИЕ ПРИСОЕДИНИТЕЛЬНЫЕ ТОЧКИ		
Диаметр нижнего пальца d_2 :		
не менее	16,5	21,8
не более	16,75	22,0
Расстояние от заплечика нижнего пальца до оси отверстия под чеку t_2 , не менее	30	41
Диаметр отверстия в нижнем пальце под чеку d_3 , не менее	8	12
Расстояние между заплечиками нижних пальцев на орудии N	400	400
Высота стойки Y_0	305	360
Радиус свободного сферического пространства для заднего шарнира нижней тяги	50	50
П р и м е ч а н и я		
1 Расстояние N в сумме с шириной шарнира нижней тяги b_2 равно длине оси подвеса l — основанию соединительного треугольника в таблице 1. Длина оси подвеса указана на рисунке 1.		
2 Высота стойки Y_0 — высота соединительного треугольника в таблице 1. Высота стойки Y_0 указана на рисунке 3.		

ПРИЛОЖЕНИЕ А
(рекомендуемое)

Условный угол тяги и расположение мгновенного центра вращения (МЦВ)

Настоящее приложение дает рекомендации для выбора расстояний x_0 от МЦВ с высотой присоединительного треугольника по настоящему стандарту до оси задних колес и условного угла тяги Δ при условном рабочем положении оси подвеса на высоте m_3 над опорной плоскостью.

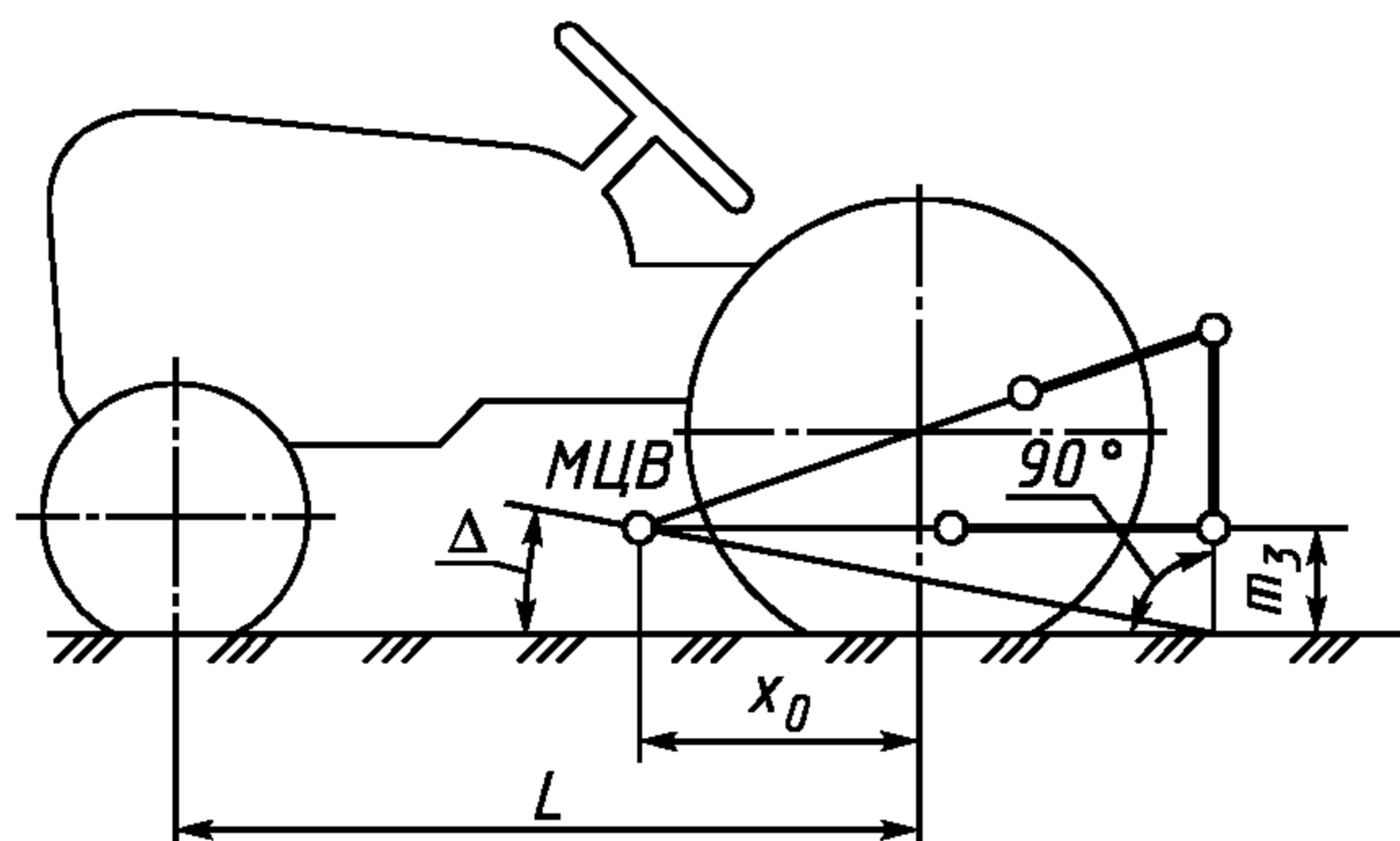


Рисунок А.1

Таблица А.1

Тип навесного устройства	m_3	x_0		Δ , не более
		не менее	не более	
НУ-0	250	$0,5 L$	$1,25 L$	13°
НУ-1Н	350	$0,5 L$	$1,5 L$	13°

Приведенные рекомендации не исключают применения других значений Δ и x_0 , улучшающих и обеспечивающих устойчивый рабочий ход орудия в соответствующих почвенных условиях (и для специальных орудий).

Для изменения значений указанных параметров следует применять дополнительные точки крепления тяг навесного устройства на тракторе и орудии.

УДК 631.3.072.3:006.354

ОКС 65.060.10

Д25

ОКП 47 9148

Ключевые слова: навесное трехточечное устройство, присоединительные элементы, присоединительный треугольник, тяги навесного устройства, ось подвеса, стойка навесного орудия, рабочий ход оси подвеса, мгновенный центр вращения, условный угол тяги, свободные перемещения, высота присоединительного треугольника, расстояние до ВОМ, класс трактора, малогабаритный трактор

Редактор *Р.Г. Говердовская*
Технический редактор *Л.А. Кузнецова*
Корректор *Т.И. Кононенко*
Компьютерная верстка *В.И. Грищенко*

Изд. лиц. № 02354 от 14.07.2000.

Сдано в набор 11.09.2000.

Подписано в печать 26.10.2000.

Усл. печ. л. 0,93.

Уч.-изд. л. 0,70.

Тираж 182 экз.

С 6095.

Зак. 944.

ИПК Издательство стандартов, 107076, Москва, Колодезный пер., 14.

Набрано в Издательстве на ПЭВМ

Филиал ИПК Издательство стандартов — тип. «Московский печатник», 103062, Москва, Лялин пер., 6.

Плр № 080102