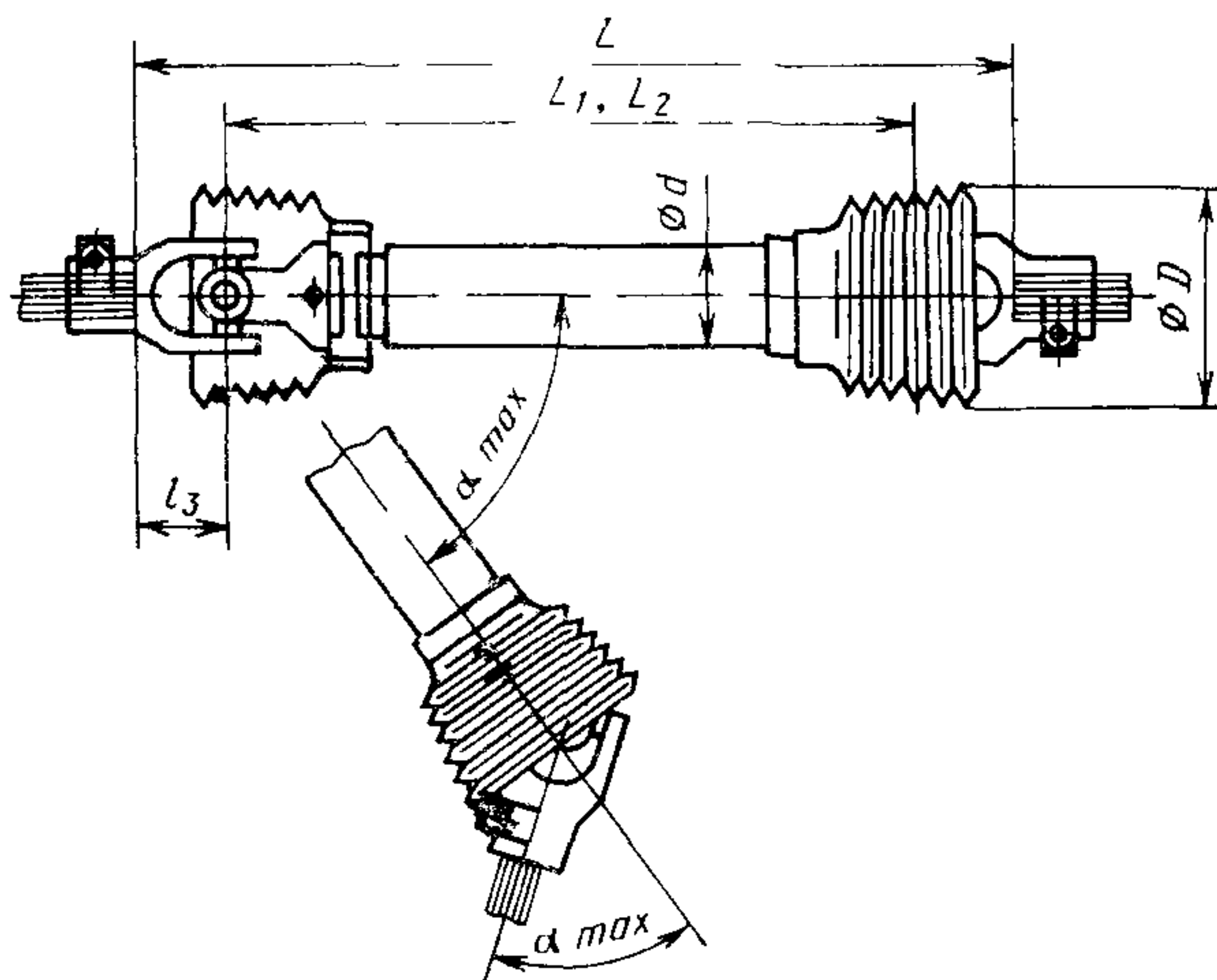


| | | |
|-------------------------------------------------|------------------------------------------------------------------------------|--------------------------------------------------------------------------------------|
| СОВЕТ ЭКОНОМИЧЕСКОЙ ВЗАИМОПОМОЩИ | СТАНДАРТ СЭВ | СТ СЭВ 2259—80 |
| | ВАЛЫ КАРДАНЫЕ ДВУХШАРНИРНЫЕ С ЗАЩИТНЫМ КОЖУХОМ ТИПА К 2/6 | Взамен РС 740—73, (кроме разд. 4 и 5), РС 4386—74, РС 4632—76 |
| | Основные параметры и размеры | Группа Г91 |

Настоящий стандарт СЭВ распространяется на телескопические двухшарнирные карданные валы с защитным кожухом, предназначенные для передачи крутящего момента от вала отбора мощности (ВОМ) трактора на вал приема мощности (ВПМ) сельскохозяйственной машины, причем ВОМ и ВПМ имеют шестишлицевые прямобочные профили. У карданных валов типа К 2/6 все вращающиеся части закрыты невращающимся защитным кожухом, кроме частей концевых вилок, защиту которых настоящий стандарт СЭВ не устанавливает.

1 Типоразмерный ряд и основные параметры карданных валов типа К 2/6 должны соответствовать указанным на черт. 1 и в табл. 1.



Черт. 1

Утвержден Постоянной Комиссией по стандартизации
Бухарест, июнь 1980 г.

Таблица 1

| Номинальный крутящий момент M_k номин, Н·м | Номинальная частота вращения n , мин ⁻¹ | Передаваемая мощность при номинальной частоте вращения, кВт | Отверстие ступицы концевых вилок | | Номинальная длина L , мм |
|----------------------------------------------|------------------------------------------------------|-------------------------------------------------------------|----------------------------------|-------------------------|----------------------------|
| | | | Число шлицов | Номинальный диаметр, мм | |
| 100 | 540 | 5,6 | 6 | 35 | 800 |
| 160 | | 9 | | | |
| 250 | | 14 | | | |
| 400 | | 23 | | | |
| 630 | | 36 | | | |
| 800 | | 46 | | | |

2. Основные размеры карданных валов типа К 2/6 должны соответствовать черт. 1 и табл. 2.

Таблица 2

Размеры в мм

| L | L_1^1 не более | L_2^1 не менее | D , не более | d | α_{\max} , не менее | $\alpha_{\text{ном}}$ |
|-----|---------------------|---------------------|-------------------|-----|-------------------------------|-----------------------|
| 800 | 615—1,5 l_3 | 900—2 l_3 | 220 | 85 | 60° | 22° |

¹ Способ определения L_1 и L_2 указан в информационном приложении 1.

Примечание. D — диаметр защитного кожуха шарнира карданного вала типа К 2/6 при $\alpha=0$;

d — наибольший диаметр защитной трубы карданного вала типа К 2/6,

l_3 — расстояние между центром шарнира и торцом ВОМ трактора или торцом ВПМ сельскохозяйственной машины.

Определение параметров L , L_1 , L_2 , α_{\max} и $\alpha_{\text{ном}}$ — по СТ СЭВ 610—77.

3. Концевые вилки карданных валов типа К 2/6 — по СТ СЭВ...*.

4. Присоединительные размеры карданного вала типа К 2/6 — по СТ СЭВ...*.

5. Карданный вал типа К 2/6 должен отвечать требованиям условной защиты в соответствии со СТ СЭВ...*.

* См. информационное приложение 2.

6. Применяемые термины и их определения, а также обозначения приведены в СТ СЭВ 610—77.

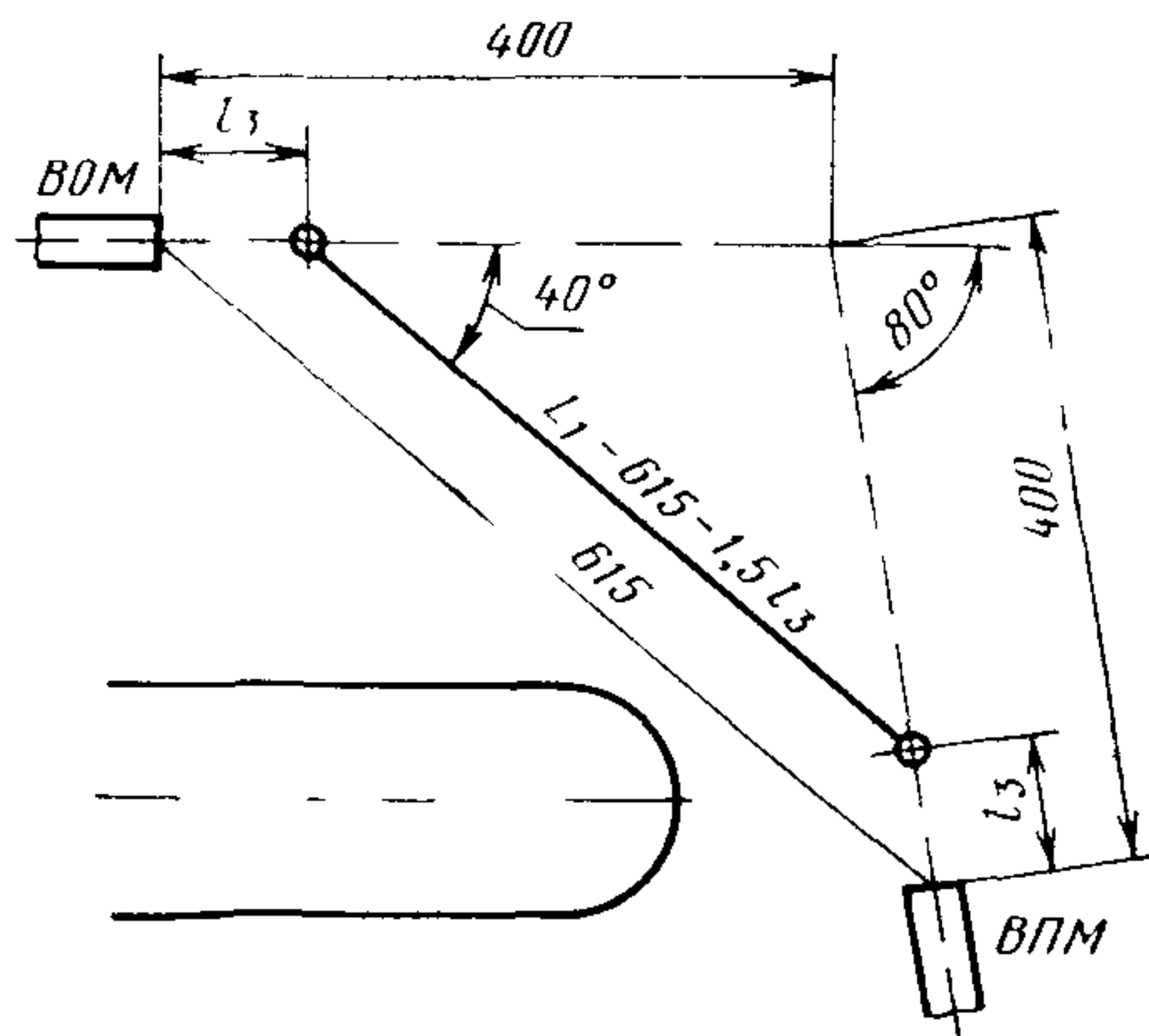
7. Пример условного обозначения карданного вала типа К 2/6 с передаваемым номинальным крутящим моментом M_k номин., равным 250 Н·м и числом шлицов концевых вилок карданного вала, равным 6:

КАРДАНЫЙ ВАЛ К 2/6 — 250 СТ СЭВ 2259—80

К о н е ц

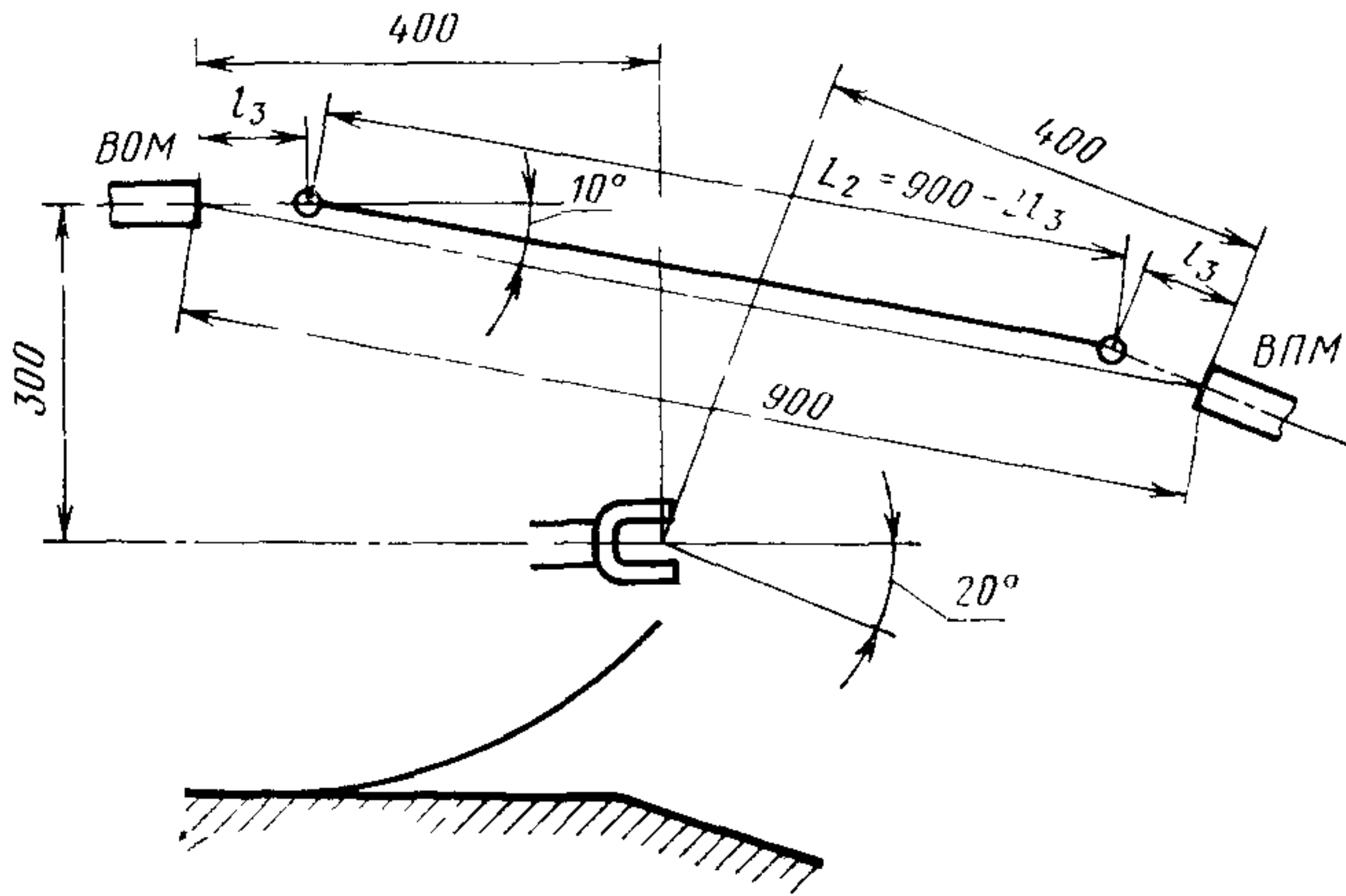
ИНФОРМАЦИОННОЕ ПРИЛОЖЕНИЕ 1

Определение наименьшего расстояния между шарнирами для карданного вала длиной $L=800$ мм.



Черт. 2

Определение наибольшего расстояния между шарнирами для карданного вала длиной $L=800$ мм.



Черт. 3

ИНФОРМАЦИОННОЕ ПРИЛОЖЕНИЕ 2

До утверждения соответствующих стандартов СЭВ данные требования выполняются согласно:

- п. 3 — по РС 2418—73;
- п. 4 — по РС 740—73, разд. 4 и 5;
- п. 5 — по РС 2949—71.

ИНФОРМАЦИОННЫЕ ДАННЫЕ

1. Автор — делегация ЧССР в Постоянной Комиссии по машиностроению.
2. Тема — 17.051.01.4—72.
3. Стандарт СЭВ утвержден на 47-м заседании ПКС.
4. Сроки начала применения стандарта СЭВ:

| Страны — члены СЭВ | Срок начала применения стандарта СЭВ в договорно-правовых отношениях по экономическому и научно-техническому сотрудничеству | Срок начала применения стандарта СЭВ в народном хозяйстве |
|--------------------|-----------------------------------------------------------------------------------------------------------------------------|-----------------------------------------------------------|
| НРБ | — | — |
| ВНР | Январь 1982 г. | Январь 1982 г. |
| ГДР | — | — |
| Республика Куба | — | — |
| МНР | — | — |
| ПНР | — | — |
| СРР | Июль 1982 г. | — |
| СССР | Июль 1983 г. | Июль 1983 г. |
| ЧССР | — | — |

5. Срок первой проверки — 1988 г., периодичность проверки — 5 лет.

Сдано в набор 05 08 80 Подп. к печати 30 10 80 0,375 печ. л 0,26 уч-изд. л Тир 2060 экз
Цена 3 коп.

Ордена «Знак Почета» Издательство стандартов, 123557, Москва, Новопресненский пер., 3
Калужская типография стандартов, ул. Московская, 256. Зак. 2512