

СОВЕТ ЭКОНОМИЧЕСКОЙ ВЗАИМОПОМОЩИ	СТАНДАРТ СЭВ	СТ СЭВ 4466—83
	Клеточные батареи для содержания птицы СИСТЕМА ПОЕНИЯ	
	Технические требования	Группа Г95

Настоящий стандарт СЭВ распространяется на системы поения одно- и многоярусных клеточных батарей для содержания птицы и устанавливает технические требования к ним.

Настоящий стандарт СЭВ не распространяется на системы поения клеточных батарей для содержания водоплавающей птицы.

1. ОБЩИЕ ТРЕБОВАНИЯ

1.1. Примерные схемы системы поения и расположение ее основных узлов приведены на:

черт. 1 а — при применении желобковых поилок;

черт. 1 б — при применении ниппельных, ниппельно-чашечных поилок, поилок с наклоняющейся чашей и ниппельно-чашечных поилок с постоянным уровнем воды.

Допускается применение и других схем.

1.2. Примерные конструкции поилок разных типов в зависимости от принципа действия приведены на черт. 2.

Допускается применение поилок других конструкций.

1.3. Система поения должна обеспечить подачу воды в объемах, соответствующих поголовью птицы и заданным нормам потребления воды.

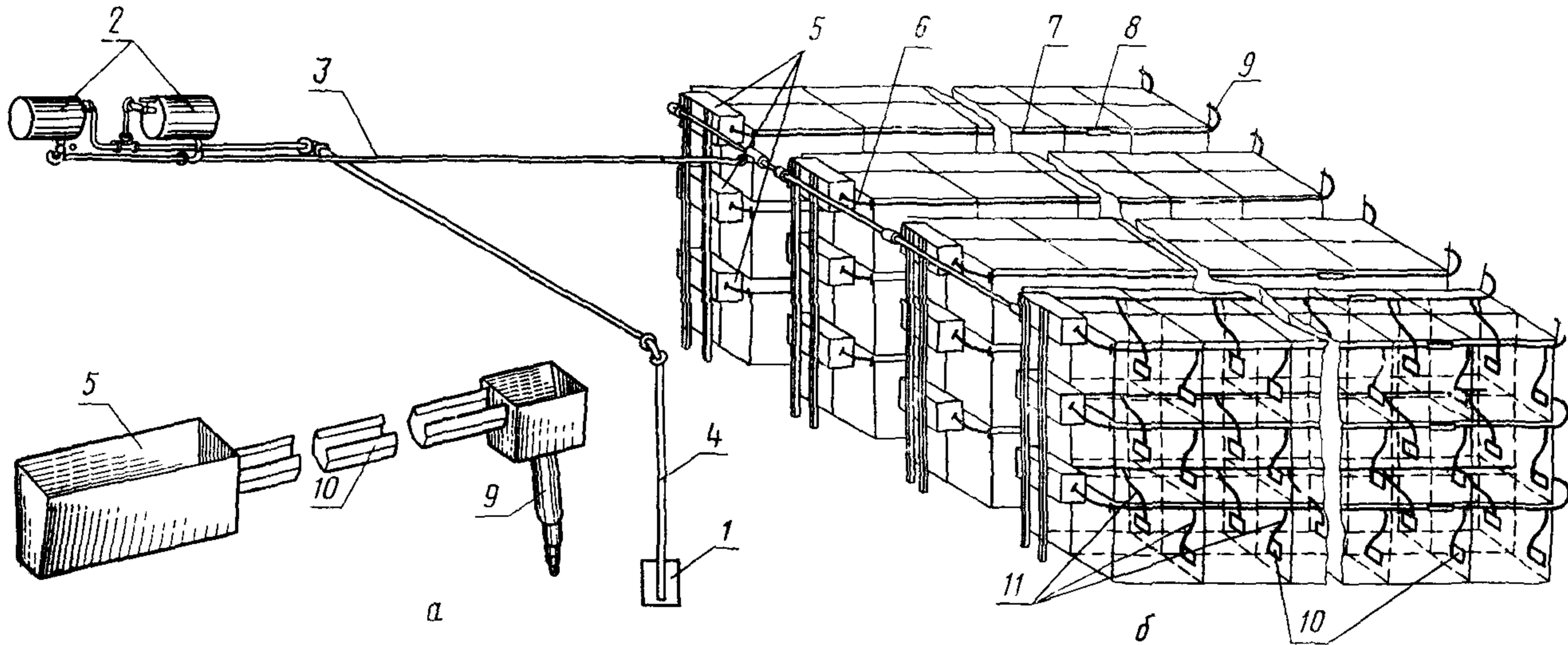
1.4. Система поения должна присоединяться к водопроводной сети с давлением воды до 0,6 МПа. Качество воды должно соответствовать требованиям, предъявляемым к питьевой воде.

1.5. При необходимости конструкция системы поения должна обеспечить возможность регулирования высоты размещения поилок.

1.6. Количество поилок должно быть достаточным для удовлетворения потребностей птицы в воде. Поилки должны быть доступны для птицы. Форма и цвет поилок должны быть легко за-

**Утвержден Постоянной Комиссией по сотрудничеству
в области стандартизации
Дрезден, декабрь 1983 г.**

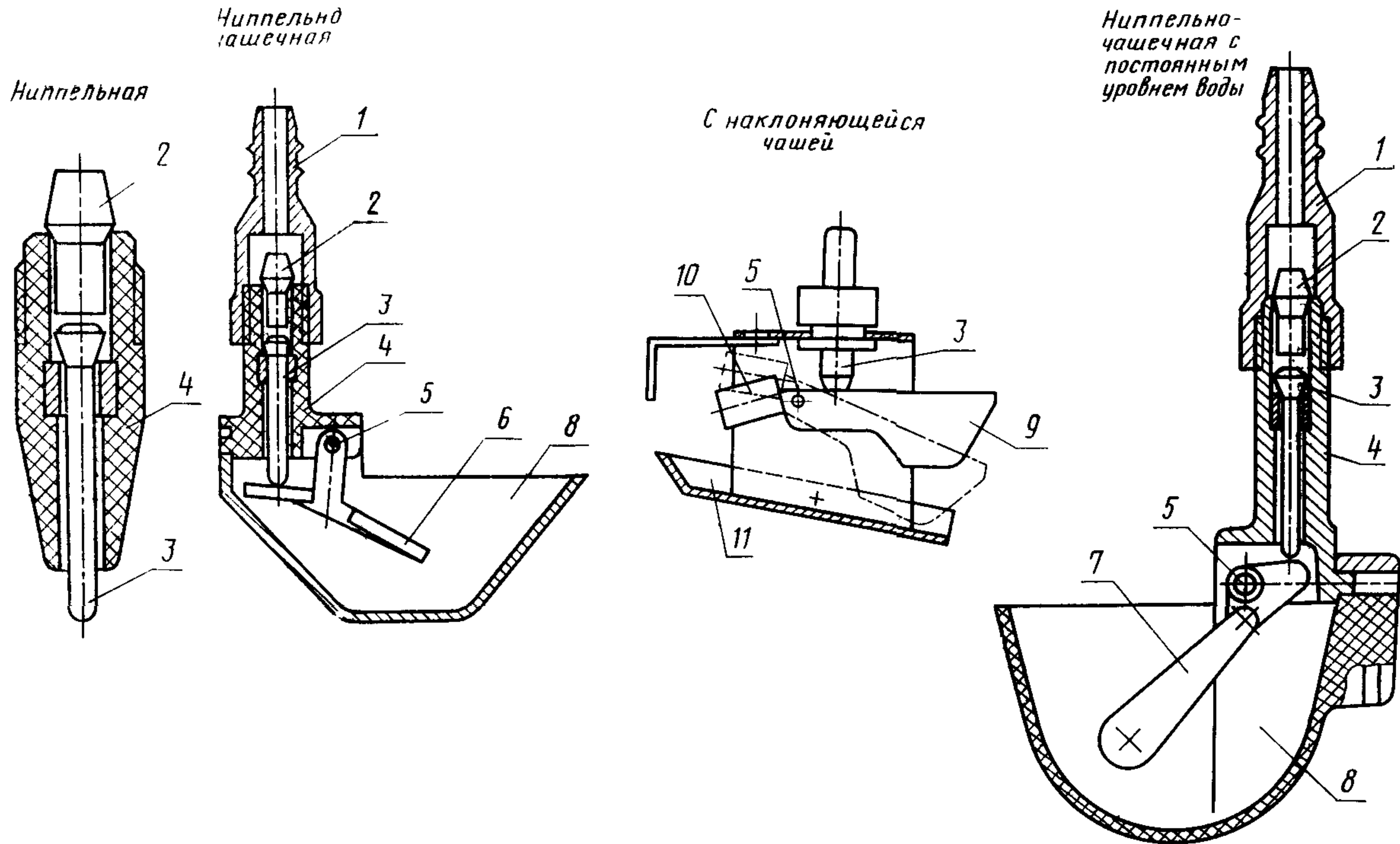
Система поения



1—фильтр грубой очистки; 2—бак-отстойник; 3, 4—водопроводная сеть; 5—бачок-уменьшитель давления; 6—соединительный шланг, 7—трубопровод поения; 8—соединительная муфта; 9—переливная и воздухоотводная труба; 10—поилка; 11—соединительная труба поилки

Черт. 1

Поилки



1—штуцер; 2—верхний клапан; 3—ягла клапана; 4—корпус клапана со вставкой; 5—ось; 6—рычаг клапана; 7—поплавок, 8—микрочашка; 9—наклоняющаяся чаша; 10—противовес; 11—улавливающая пластина

Черт. 2

мечаемыми. При применении чашечных и ниппельных поилок по головье птицы в каждой клетке должно обслуживаться не менее чем двумя поилками.

1.7. В системе поения должна быть предусмотрена возможность введения в питьевую воду лекарственных препаратов.

1.8. Утечка воды в местах соединений системы поения не допускается.

1.9. В системе поения должна быть предусмотрена возможность для очистки трубопроводов поения.

1.10. Все функциональные детали и узлы системы поения должны быть изготовлены из материалов, стойких к воздействию водных растворов минеральных соединений, лекарственных и дезинфицирующих препаратов, а также вредных газов и паров, содержащихся в воздухе птичника.

1.11. Система поения должна соответствовать ветеринарно-гигиеническим требованиям.

2. ТРЕБОВАНИЯ К УЗЛАМ СИСТЕМЫ ПОЕНИЯ

2.1. Фильтр грубой очистки должен обеспечивать первоначальную фильтрацию воды.

2.2. Водопроводная сеть должна обеспечивать снабжение водой системы поения, присоединение шлангов подачи воды для мытья полов и возможность промывки трубопроводов поения. Постоянно или периодически работающий водопровод должен устанавливаться в зданиях, в которых температура воздуха не опускается ниже 2 °С.

При системе поения с желобковыми поилками в водопроводной сети должен быть установлен регулятор количества воды.

2.3. Бак-отстойник должен обеспечивать постоянное пополнение системы поения водой, фильтрацию воды и осаждение примесей, а также возможность дозирования лекарственных препаратов.

Бак-отстойник должен быть снабжен спускным клапаном для удаления загрязнений и переливным патрубком. Высота размещения бака-отстойника должна быть выбрана так, чтобы вода поступала к бакам уменьшения давления самотеком.

2.4. Бачок-уменьшитель давления должен обеспечивать статический напор в трубопроводе поения от 150 до 500 мм водяного столба, дальнейшую фильтрацию и отстой воды.

Емкость бачка-уменьшителя давления должна быть выбрана так, чтобы в зависимости от потребления птицей воды обеспечивалось постоянное пополнение трубопровода поения водой.

2.5. Соединительный шланг и соединительная трубка должны обеспечивать гибкое соединение бачка-уменьшителя давления с трубопроводом поения и трубопровода поения с поилкой соответ-

ственно. Соединительный шланг и соединительная трубка должны быть изготовлены из эластичного материала, который в процессе эксплуатации обеспечивает неизменность их поперечного сечения. Образование вмятин и поломки под нагрузкой или под влиянием температуры 40°C не допускаются.

2.6. Трубопровод поения и соединительная муфта должны иметь поперечные сечения, обеспечивающие расход воды, соответствующий потребностям птицы в воде.

При применении ниппельных поилок высота трубопровода поения должна устанавливаться в зависимости от породы и программы. Трубы для поения с регулируемой высотой должны быть надежно закреплены.

2.7. Ниппельная поилка должна непосредственно присоединяться к трубопроводам поения.

Конструкция ниппельной поилки и установленный статический напор должны обеспечивать при закрытом клапане постоянное наличие капли воды у клапана. При открытом клапане вода должна капать медленно, потери воды должны быть минимальными.

2.8. Конструкция ниппельно-чашечных поилок и установленный в трубопроводе поения статический напор должны обеспечить поступление воды в микрочашу при нажатии на рычаг клапана.

Конструкция ниппельно-чашечных поилок с наклоняющейся чашей и с постоянным уровнем воды и установленный в трубопроводе поения статический напор должны обеспечивать закрытие клапана после достижения необходимого уровня воды в микрочашке.

2.9. При применении проточной желобковой поилки должен быть осуществлен регулируемый приток воды из водопроводной сети. Высота положения желоба должна регулироваться в зависимости от возраста птицы, а уклон — по всей длине батареи. Высота уровня воды в поилке должна обеспечиваться путем регулирования переливной трубы. Длина желоба должна соответствовать длине ряда клеток.

К о н е ц

ИНФОРМАЦИОННЫЕ ДАННЫЕ

1. Автор — делегация ВНР в Постоянной Комиссии по сотрудничеству в области машиностроения.
2. Тема — 17.057.04—81.
3. Стандарт СЭВ утвержден на 54-м заседании ПКС.
4. Сроки начала применения стандарта СЭВ:

Страны — члены СЭВ	Сроки начала применения стандарта СЭВ	
	в договорно-правовых отношениях по экономическому и научно-техническому сотрудничеству	в народном хозяйстве
НРБ	Январь 1986 г.	Январь 1986 г.
ВНР	Июль 1986 г.	Июль 1986 г.
СРВ		
ГДР	Июль 1986 г.	Июль 1986 г.
Республика Куба		
МНР		
ПНР	Июль 1985 г.	Июль 1985 г.
СРР	Июль 1985 г.	—
СССР	Январь 1986 г.	Январь 1986 г.
ЧССР	Июль 1985 г.	Июль 1985 г.

5. Срок проверки — 1989 г.

Сдано в наб. 02.04.84 Подп. в печ. 22.06.84 0,375 п. л. 0,375 усл. кр.-отт. 0,42 уч.-изд. л.
Тир. 860 Цена 3 коп.

Ордена «Знак Почета» Издательство стандартов, 123840, Москва, ГСП,
Новопресненский пер., 3.
Калужская типография стандартов, ул. Московская, 256. Зак. 1149