

СОВЕТ ЭКОНОМИЧЕСКОЙ ВЗАИМОПОМОЩИ	СТАНДАРТ СЭВ	СТ СЭВ 4697—84
	Тракторы и машины сельскохозяйственные УСТРОЙСТВО БЫСТРОСОЕДИ- НЯЮЩЕЕ	
	Основные размеры	Группа Г91

Настоящий стандарт СЭВ распространяется на быстросоединяющее сцепное устройство (БСУ) рамной конструкции однофазного действия, предназначенное для навешивания сельскохозяйственных машин на колесные и гусеничные тракторы тяговых классов от 0,9 до 4, при условиях присоединения предусмотренных СТ СЭВ 3088—81.

1. БСУ состоит из двух частей. Первая часть (черт. 1), выполненная в виде П-образной рамы с тремя присоединительными крюками, устанавливается на трактор и закрепляется с помощью трехточечного навесного устройства по СТ СЭВ 2276—80 или СТ СЭВ 2277—80.

Вторая часть (черт. 2), выполненная в виде присоединительного треугольника с тремя соединительными пальцами, устанавливается на сельскохозяйственную машину.

2. Типоразмеры частей БСУ, их обозначения, а также обозначение навесного устройства трактора, к которому они присоединяются, должны соответствовать указанным в табл. 1.

Таблица 1

Типоразмеры частей БСУ, устанавливаемые на		Тяговый класс тракторов	Крепление навесным устройством по СТ СЭВ 2276—80 или СТ СЭВ 2277—80
тракторах	сельскохозяйственных машинах		
БСУ-2Т	БСУ-2СМ	От 0,9 до 2	ТНУ-2
БСУ-3Т	БСУ-3СМ	От 3 до 4	ТНУ-3

3. Основные размеры частей БСУ должны соответствовать указанным на черт. 1 и 2 и в табл. 2 и 3.

**Утвержден Постоянной Комиссией по сотрудничеству
в области стандартизации
Берлин, июль 1984 г.**

Таблица 2

mm

Типоразмеры частей БСУ	L_1		L_2 , не менее	L_3 , не более	B_1		B_2		B_3	B_4	B_5	B_6	B_7 , не менее
	номин.	пред. откл.			номин.	пред. откл.	номин.	пред. откл.					
БСУ-2Т	832	± 2	560	1065	65	± 1	32	0 -0,2	130	75	90	130	42
БСУ-3Т	972	$+3$ -2		1160									

Продолжение табл. 2

mm

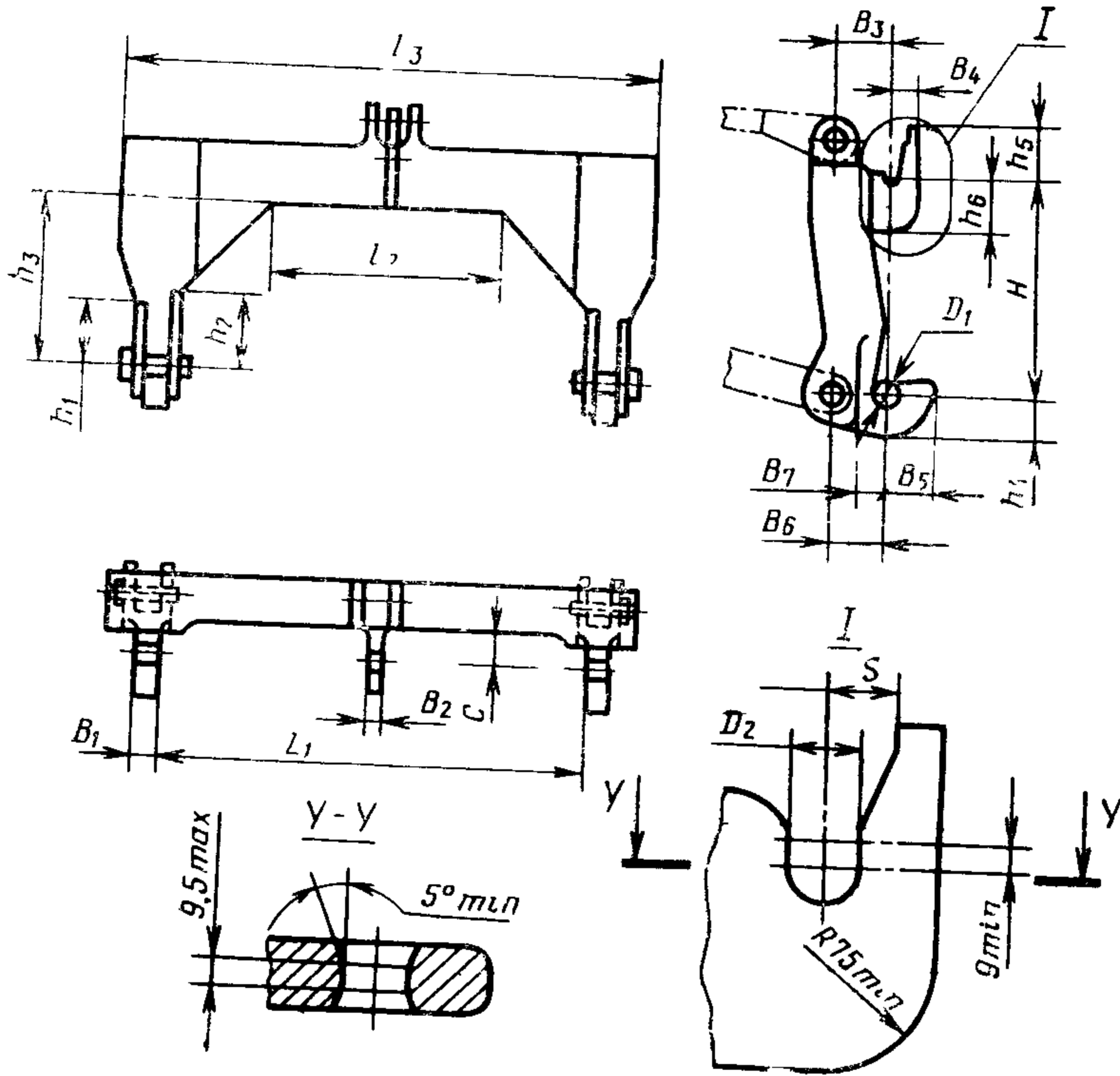
Типоразмеры частей БСУ	D_1		D_2		c	h_1	h_2	h_3	h_4	h_5	h_6	H		S , не менее
	номин.	пред. откл.	номин.	пред. откл.								не менее		
БСУ-2Т	38	$+0,6$ 0	32,5	$+1,0$ $+0,5$	42	180	205	285	90	98	92	376	$+1,0$ $-0,6$	48
БСУ-3Т								385		103		478	$+1,5$ $-1,0$	

Таблица 3

mm

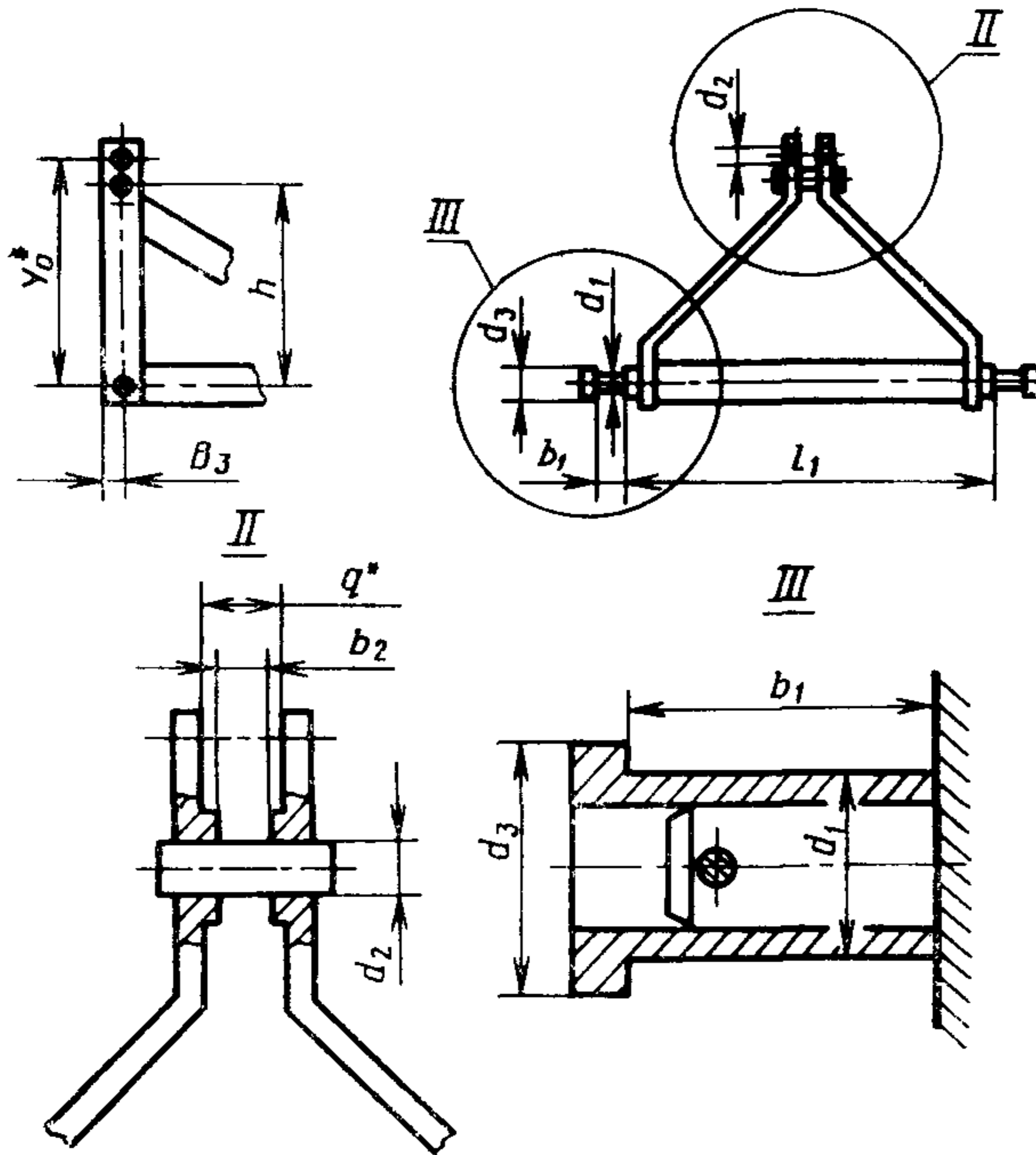
Типоразмеры частей БСУ	l_1		b_1		b_2		b_3 , не бо- лее	d_1		d_2		d_3 , не менее	h	
	НОМИН.	пред. откл.	НОМИН.	пред. откл.	НОМИН	пред. откл.		НОМИН.	пред. откл.	НОМИН.	пред. откл.		НОМИН.	пред. откл.
БСУ-2СМ	824	-1,5	74	+2,0 -1,0	35	+2,0 0	38	36	+0,6 +0,4	31	+0,75 +0,5	52	381	±1,5
БСУ-3СМ	965												482	+2,0 -1,0

БСУ-2Т; БСУ-3Т



Черт. 1

БСУ-2СМ; БСУ-3СМ



Черт. 2

* Размеры выполнить по СТ СЭВ 2276—80 или по СТ СЭВ 2277—80

Конец

ИНФОРМАЦИОННЫЕ ДАННЫЕ

1. Автор — делегация СССР в Постоянной области машиностроения.
2. Тема — 17.051.21—8С.
3. Стандарт СЭВ утвержден на 55-м заседании Комиссии по сотрудничеству в области стандартов.
4. Сроки начала применения стандарта СЭВ.

Страны — члены СЭВ	Сроки начала применения стандарта СЭВ	
	в договорно-правовых отношениях по экономическому и научно-техническому сотрудничеству	в народном хозяйстве
НРБ	Июль 1986 г.	
ВНР	Июль 1986 г.	Июль 1986 г.
СРВ		Июль 1986 г.
ГДР	Январь 1986 г.	
Республика Куба		
МНР		
ПНР		
СРР	—	
СССР	Январь 1986 г.	
ЧССР	—	

5. Срок проверки — 1989 г.

Сдано в наб. 14.11.84 Подп. в печ. 21.12.84 0,375 п. л. 0,67
Тир. 860 Цена 3 коп.

Ордена «Знак Почета» Издательство стандартов, 12 ул. Москвитина, 10, Москва, ГСП, ул. Новопресненский пер. 3

Калужская типография стандартов, ул. Московская, 256. Зак. 3424

3840, Москва, ГСП,

каля, 256. Зак. 3424