

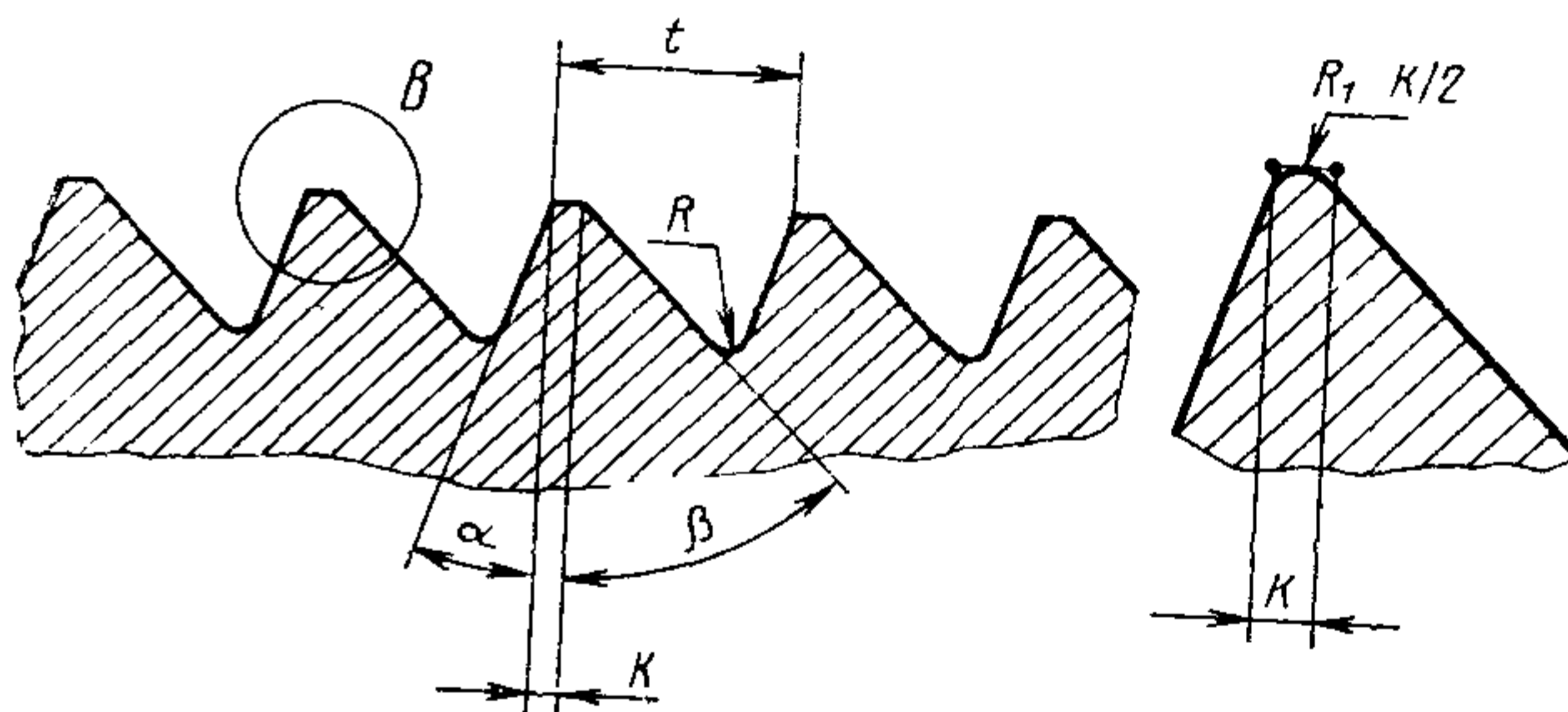
СОВЕТ ЭКОНОМИЧЕСКОЙ ВЗАИМОПОМОЩИ	СТАНДАРТ СЭВ	СТ СЭВ 3040—81
	ЗУБЬЯ МЕХАНИЗМОВ ПОДАЧИ ПРОМЫШЛЕННЫХ ШВЕЙНЫХ МАШИН	
	Типы и основные размеры	Группа Г63

Настоящий стандарт СЭВ распространяется на зубья плоских и круглых механизмов подачи сшиваемых материалов промышленных швейных машин.

1. Типы и основные размеры зубьев должны соответствовать указанным на черт. 1 и 2 и в таблице.

Типы 1—4

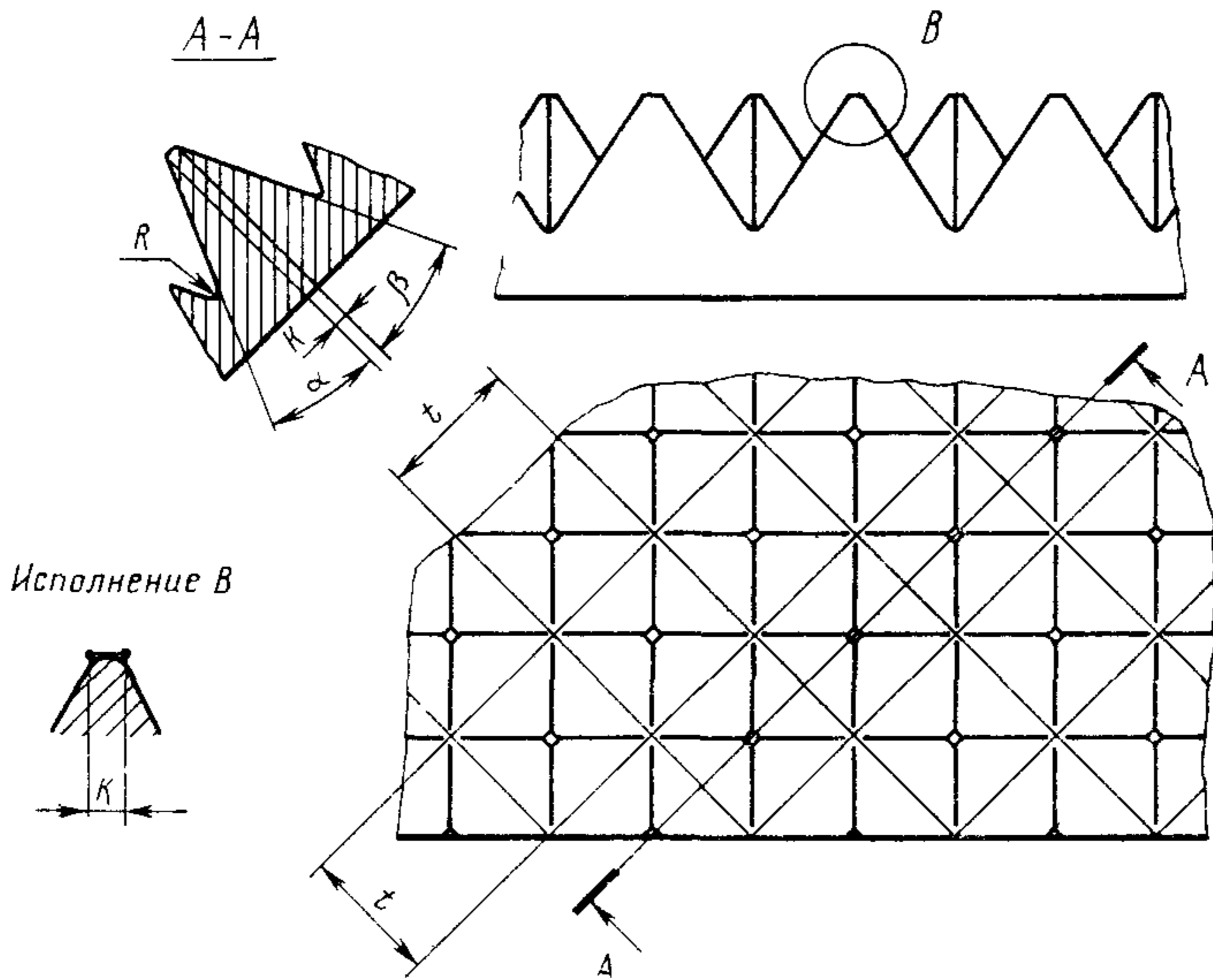
Исполнение В
М 2:1



Черт. 1

Утвержден Постоянной Комиссией по сотрудничеству
в области стандартизации
Берлин, июль 1981 г.

Тип 5



Черт. 2

2. Вершины зубьев плоских механизмов подачи (см. черт. 1 и 2) должны лежать в одной плоскости; отклонение от плоскостности на 100 мм длины не должно превышать:

0,1 мм — при $1 \leq t \leq 2,5$ мм;

0,2 мм — при $t > 2,5$ мм.

Размеры, мм

Типы	t ($J_s 9$)	α	β	K ($\pm 0,05$)	R
1	1,00; 1,20; (1,25); (1,30); 1,40; (1,42); (1,50); 1,60; 2,0; 2,50	0 до 5°	45°	0,15	(0,1); 0,2
2	0,80; 1,00; (1,20); 1,25; (1,30); (1,50); 1,60; 1,80; 2,00; 2,50; (2,60); (3,00); 3,15		60°		0,3
	4,00		0,5		
3	(1,20); 1,25; 1,40; 1,60; 1,80; 2,00; 2,50; (3,00); 3,15	10°	45°		(0,1); 0,2
4	1,00; (1,20); 1,25; 1,40; 1,60; 2,00; (2,15)	30°	30°		
5	(0,60); (0,70); 0,80; 1,00; (1,20); 1,25	30 до 45°	30 до 45°		

Примечание. Размеры, указанные в скобках, неpreferred.

Конец

ИНФОРМАЦИОННЫЕ ДАННЫЕ

1. Автор — полномочный представитель членов «ИНТЕРТЕКСТИЛЬ-МАША» — хозяйственных организаций ЧССР.
2. Тема — 34.600.02—79.
3. Стандарт СЭВ утвержден на 49-м заседании ПКС.
4. Сроки начала применения стандарта СЭВ:

Страны—члены СЭВ	Срок начала применения стандарта СЭВ в договорно-правовых отношениях по экономическому и научно-техническому сотрудничеству	Срок начала применения стандарта СЭВ в народном хозяйстве
НРБ		
ВНР		
СРВ		
ГДР	Январь 1984 г.	Январь 1984 г.
Республика Куба		
МНР	Январь 1984 г.	Январь 1984 г.
ПНР	Январь 1983 г.	Июль 1984 г.
СРР	Январь 1983 г.	—
СССР	Январь 1983 г.	Январь 1983 г.
ЧССР	Июль 1982 г.	Июнь 1983 г.

5. Срок первой проверки — 1988 г., периодичность проверки — 5 лет.