

ЗАСТЕЖКА ТЕКСТИЛЬНАЯ

Метод определения прочности отрыва

Издание официальное

Предисловие

1 РАЗРАБОТАН Арендным предприятием Украинский научно-исследовательский институт по переработке искусственных и синтетических волокон (АП УкрНИИПВ)

ВНЕСЕН Государственным комитетом Украины по стандартизации, метрологии и сертификации

2 ПРИНЯТ Межгосударственным Советом по стандартизации, метрологии и сертификации (протокол № 4 от 21 октября 1993 г.)

За принятие проголосовали:

Наименование государства	Наименование национального органа по стандартизации
Азербайджанская Республика	Азгосстандарт
Республика Армения	Армгосстандарт
Республика Беларусь	Госстандарт Республики Беларусь
Республика Казахстан	Госстандарт Республики Казахстан
Республика Кыргызстан	Кыргызстандарт
Республика Молдова	Молдовастандарт
Российская Федерация	Госстандарт России
Республика Таджикистан	Таджикгосстандарт
Туркменистан	Главгосинспекция Туркменистана
Республика Узбекистан	Узгосстандарт
Украина	Госстандарт Украины

3 Постановлением Государственного комитета Российской Федерации по стандартизации и метрологии от 29 марта 2001 г. № 154-ст межгосударственный стандарт ГОСТ 30019.4—93 введен в действие непосредственно в качестве государственного стандарта Российской Федерации с 1 марта 2002 г.

4 ВВЕДЕН ВПЕРВЫЕ

© ИПК Издательство стандартов, 2001

Настоящий стандарт не может быть полностью или частично воспроизведен, тиражирован и распространен в качестве официального издания на территории Российской Федерации без разрешения Госстандарта России

ЗАСТЕЖКА ТЕКСТИЛЬНАЯ**Метод определения прочности отрыва****ГОСТ
30019.4—93**

Textile fastener. Method for determination of separation strength

МКС 61.040
ОКСТУ 8109

Срок введения 2002—03—01

Настоящий стандарт распространяется на текстильную застежку (далее — застежку) и устанавливает метод определения прочности отрыва.

Сущность метода заключается в определении усилия, возникающего при отрыве лент застежки, и напряжения отрыва.

Показатель напряжения отрыва определяют на стадии проектирования новых видов застежки и научных исследований.

Термины, применяемые в настоящем стандарте, и их определения — по ГОСТ 30019.1.

Требования настоящего стандарта являются обязательными.

1 Метод определения проб**1.1 Отбор проб — по ГОСТ 16218.0.**

От каждой отобранной единицы продукции отбирают по одной точечной пробе длиной $(5,0 \pm 0,2)$ см.

Длину пробы измеряют по ГОСТ 16218.1.

1.2 Точечные пробы отрезают по всей ширине лент застежки вдоль уточной нити на расстоянии не менее 10 см от начала или конца единицы продукции.

2 Аппаратура

2.1 Устройство для соединения лент (УСЛ) в соответствии с рисунком 1, состоящее из прижимного ролика 1, прижимной рамки 2, дополнительного груза 3, ведущего ролика 4.

Ведущий ролик 4 установлен в подшипниках скольжения на оси привода, состоящего из редуктора и электродвигателя, работающего от сети переменного тока и обеспечивающего линейную скорость перемещения заправленных между роликами 1 и 4 элементарных проб застежки, равную 0,064 м/с.

Прижимной ролик 1 с помощью шарикоподшипников установлен на прижимной рамке 2, шарнирно закрепленной на неподвижной оси О.

На прижимной рамке 2, в свою очередь, крепится дополнительный груз 3, от массы которого и места крепления относительно оси О зависит сила прижима лент в элементарной пробе 5, расположенной между роликами 1 и 4.

Устройство работает следующим образом.

При включении двигателя вращающий момент передается ведущему ролику 4, а через него, посредством силы трения, прижимному ролику 2. Элементарная проба 5, подготовленная по 3.3, вводится в зону соприкосновения роликов, захватывается ими и по мере ее продвижения осуществляется прижатие лент при заданной удельной силе.

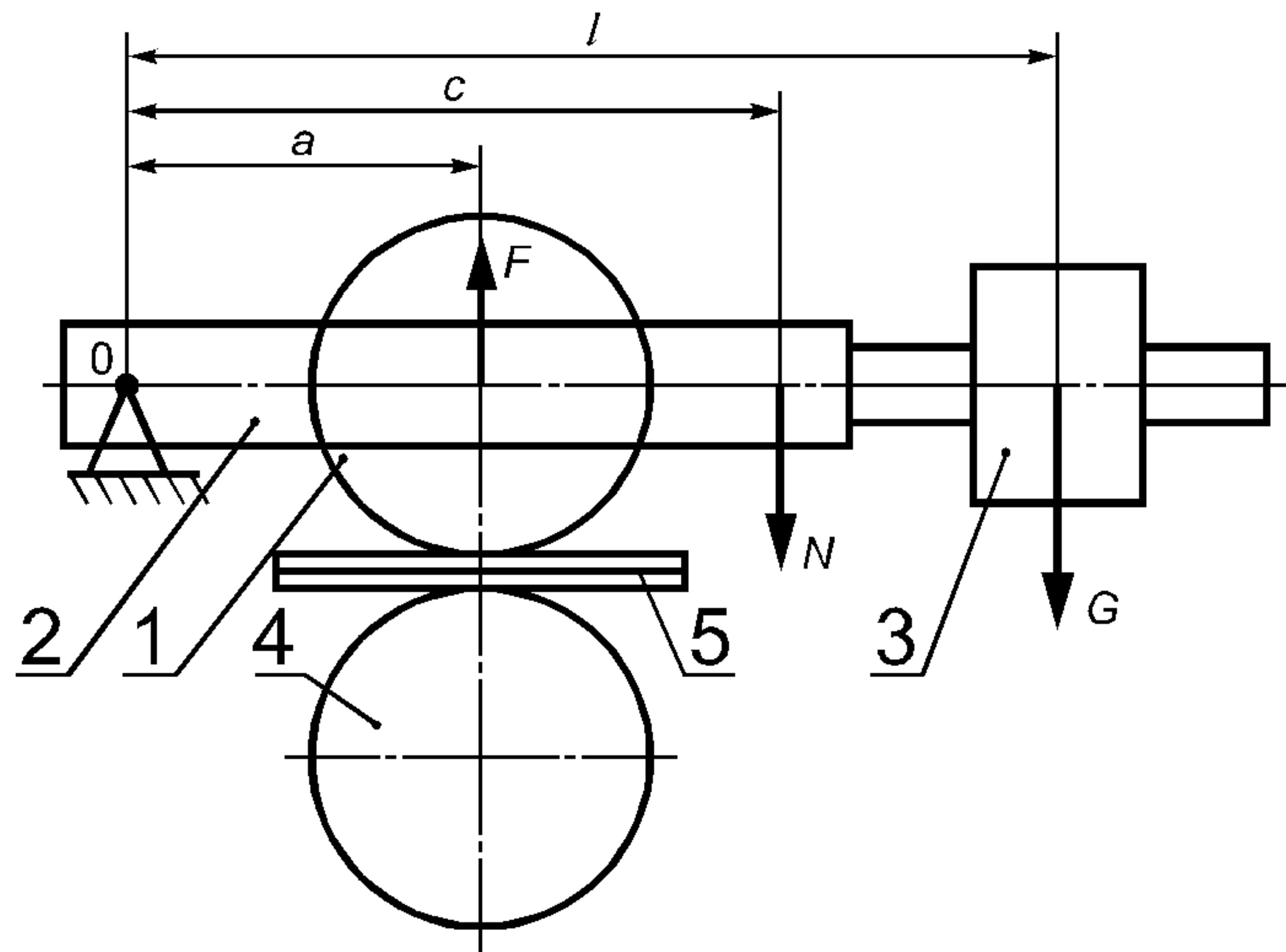
2.2 Разрывная машина с погрешностью измерения не более 0,2 Н и скоростью движения нижнего зажима — (100 ± 10) мм/мин, например типа РМ—30—1.

2.3 Зажимы к разрывной машине для закрепления элементарных проб застежки в соответствии с рисунком 3.

2.4 Линейка измерительная — по ГОСТ 427.

2.5 Ножницы — по ГОСТ 21239 или другому нормативному документу.

2.6 Гири общего назначения 5, 6 классов — по ГОСТ 7328.



l — прижимной ролик; 2 — прижимная рамка; 3 — дополнительный груз; 4 — ведущий ролик; F — сила прижима лент; N , G — соответственно сила веса прижимной рамки 2 и груза 3; a , c , l — плечи соответствующих сил; 5 — элементарная проба

Рисунок 1

3 Подготовка к испытанию

3.1 Число элементарных проб n и длина каждой из них l равны числу и длине точечных проб по 1.1.

3.2 Пробы перед испытанием должны быть выдержаны в нерабочем состоянии не менее 24 ч в климатических условиях по ГОСТ 10681.

В этих же условиях проводят испытания.

3.3 При подготовке пробы к испытанию петельную и крючковую ленты каждой элементарной пробы вручную приводят в рабочее состояние, совмещая их срезы.

3.4. Полученные элементарные пробы застежки прокатывают четыре раза между роликами 1 и 4 УСЛ, поочередно меняя концы пробы при заправке.

Перед прокатыванием проб должна быть проверена правильность установки УСЛ и соблюдена техника безопасности в соответствии с техническим описанием и инструкцией по эксплуатации.

При прокатывании пробы должна обеспечиваться постоянная удельная сила прижима лент f — 6,86 Н/см, которая в зависимости от ширины рабочей части застежки b см регулируется установкой дополнительных грузов на рычаге, крепящемся на прижимной рамке УСЛ.

Исходя из условия равновесия сил, в соответствии с рисунком 1, и зависимости силы прижима лент F , Н

$$F = f \cdot b, \quad (1)$$

массу дополнительного груза m , кг, вычисляют по формуле

$$m = 0,245b - 0,234. \quad (2)$$

Вычисление проводят с точностью до третьего десятичного знака и округляют до второго десятичного знака.

За ширину рабочей части застежки по партии принимают меньшее значение ширины ворсовой поверхности крючковой b_1 , см, или петельной b_2 , см, лент.

Ширину ворсовой поверхности крючковой (петельной) лент по партии определяют по формуле

$$b_{1(2)} = \frac{1}{n} \sum_{j=1}^n b_j, \quad (3)$$

где b_j — ширина ворсовой поверхности крючковой (петельной) ленты j -ой элементарной пробы.

Ширину ворсовой поверхности крючковой (петельной) ленты элементарной пробы измеряют по лицевой стороне ленты примерно по середине с погрешностью 0,1 см.

Линейку накладывают вдоль поперечного ряда крючков (петель), совмещая нулевую отметку шкалы линейки с продольным краем ворсовой поверхности.

Вычисление проводят с точностью до второго десятичного знака и округляют до первого десятичного знака.

Масса дополнительного груза может быть определена по диаграмме, в соответствии с рисунком 2, построенной на основе формулы (2).

Целесообразно диаграмму изображать на миллиметровой бумаге.

Пример использования диаграммы приведен на рисунке 2 (пунктирные линии):

на оси абсцисс (ось b) отмечают точку, соответствующую ширине рабочей части застежки (например — 4,6 см). Из этой точки восстанавливают перпендикуляр до пересечения с прямой, изображающей зависимость по формуле (1). Из полученной на прямой точки проводят горизонталь до пересечения с осью ординат. Точка пересечения отсечет на этой оси искомую величину массы груза в масштабе диаграммы (в примере — 0,89 кг).

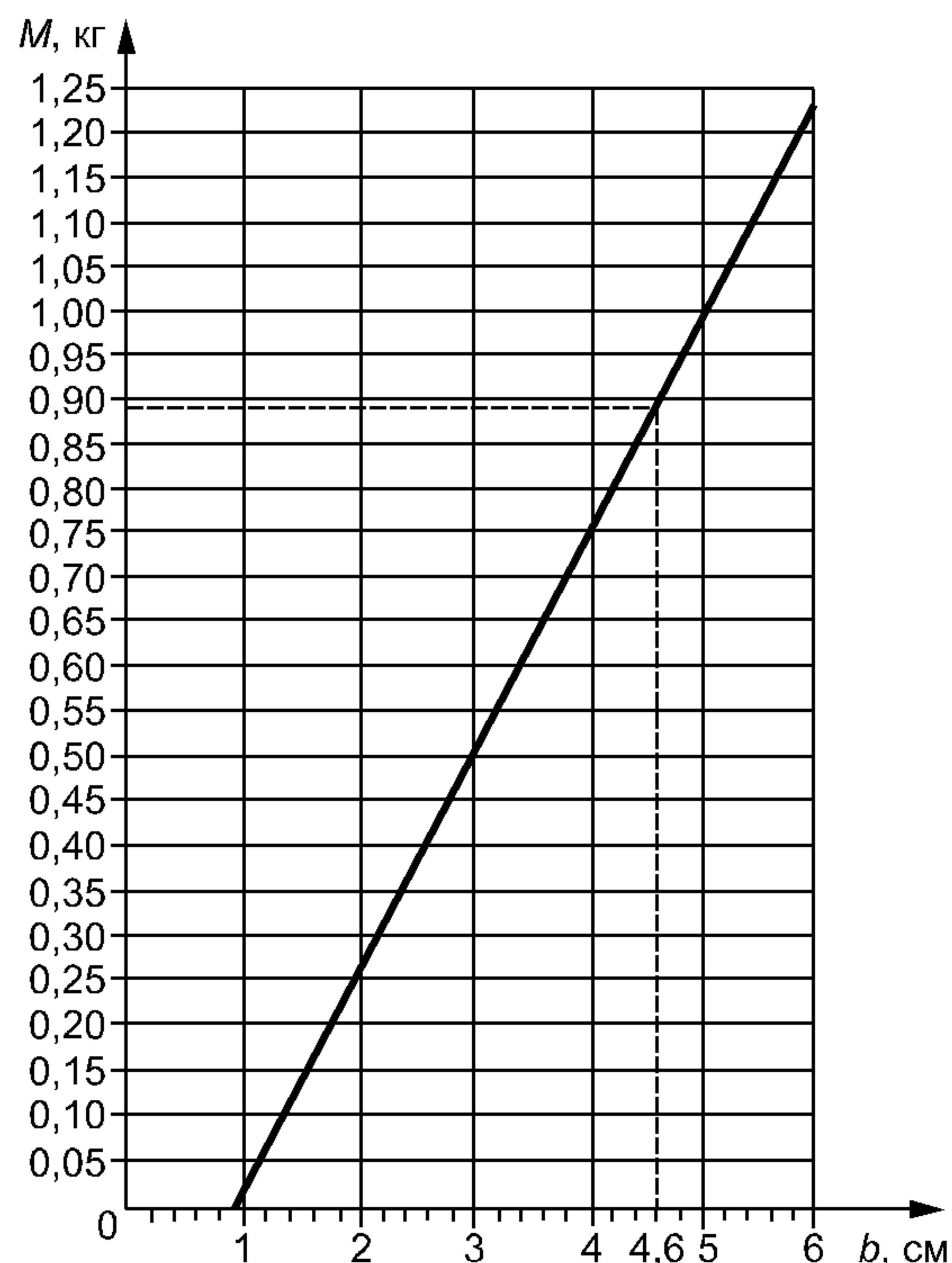


Рисунок 2

4 Проведение испытания

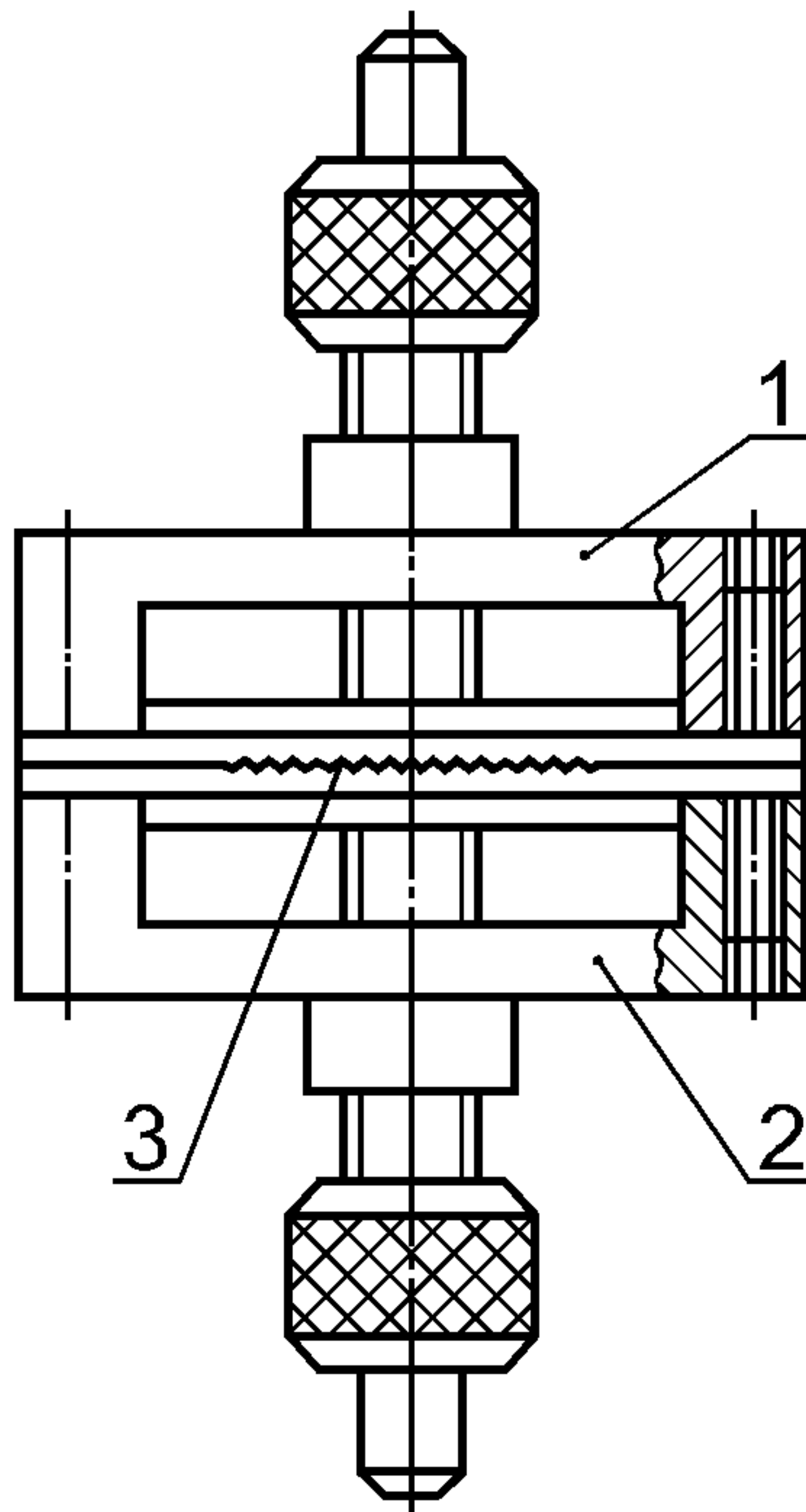
4.1 Первоначальное расстояние между зажимами разрывной машины устанавливается ориентировочно 2—3 мм.

4.2 Подготовленную элементарную пробу заправляют в зажимы в соответствии с рисунком 3: в верхний зажим — петельную ленту, в нижний — крючковую. Машину включают в работу.

Записывают значение усилия отрыва, зафиксированное при остановке силоизмерителя на шкале нагрузок машины. Погрешность измерения — не более 0,2 Н.

4.3 Подготовку по 3.3, 3.4 и испытания каждой элементарной пробы проводят трижды.

4.4 При выполнении измерений должна быть соблюдена техника безопасности в соответствии с паспортом на разрывную машину.



1 — верхний зажим; 2 — нижний зажим; 3 — элементарная проба

Рисунок 3

5 Обработка результатов

5.1 Усилие отрыва $P_{от.j}$, Н, элементарной пробы определяют по формуле

$$P_{от.j} = \frac{1}{3} \sum_{i=1}^3 P_{от.i}, \quad (4)$$

где $P_{от.i}$ — усилие i -го испытания одной элементарной пробы.

Вычисление проводят с точностью до второго десятичного знака.

5.2 Величину усилия отрыва $P_{от.}$, Н, застежки по партии определяют как среднеарифметическое усилие отрыва $P_{от.j}$ каждой элементарной пробы.

Вычисление проводят с точностью до второго десятичного знака и округляют до первого десятичного знака.

5.3 Напряжение отрыва $\sigma_{от.}$, кПа, застежки по партии вычисляют по формуле

$$\sigma_{от.} = \frac{10 \cdot P_{от.}}{b \cdot l}. \quad (5)$$

Вычисление проводят с точностью до второго десятичного знака и округляют до первого десятичного знака.

5.4 Результаты испытаний должны быть оформлены протоколом в соответствии с приложением 1 или записаны в журнале испытаний.

ПРИЛОЖЕНИЕ 1
(рекомендуемое)**Протокол испытаний**

Протокол содержит следующие данные:

место проведения испытаний;

данные для идентификации изделия (размер испытываемой партии, наименование, артикул и т. д.);

значение определяемых показателей;

дату испытаний;

фамилию и подпись лица, проводившего испытания.

ИНФОРМАЦИОННЫЕ ДАННЫЕ**ССЫЛОЧНЫЕ НОРМАТИВНО-ТЕХНИЧЕСКИЕ ДОКУМЕНТЫ**

Обозначение НТД, на который дана ссылка	Номер пункта, подпункта
ГОСТ 427—75	2.4
ГОСТ 7328—82	2.6
ГОСТ 10681—75	3.2
ГОСТ 16218.0—93	1.1
ГОСТ 16218.1—93	1.1
ГОСТ 21239—93	2.5
ГОСТ 30019.1—93	Вводная часть

Редактор *Т.П. Шашина*
Технический редактор *Л.А. Гусева*
Корректор *Т.И. Кононенко*
Компьютерная верстка *О.В. Арсеевой*

Изд. лиц. № 02354 от 14.07.2000. Сдано в набор 18.07.2001. Подписано в печать 11.09.2001. Усл. печ. л. 0,93. Уч.-изд. л. 0,60.
Тираж 220 экз. С 2008. Зак. 844.

ИПК Издательство стандартов, 107076, Москва, Колодезный пер., 14.
Набрано в Издательстве на ПЭВМ
Филиал ИПК Издательство стандартов — тип. «Московский печатник», 103062, Москва, Лялин пер., 6.
Плр № 080102