

ИЗДЕЛИЯ ТРИКОТАЖНЫЕ

Метод определения изменения линейных размеров после мокрой обработки

Издание официальное

Предисловие

1 РАЗРАБОТАН Закрытым акционерным обществом «Центральный научно-исследовательский институт трикотажной промышленности»

ВНЕСЕН Госстандартом России

2 ПРИНЯТ И ВВЕДЕН В ДЕЙСТВИЕ Постановлением Госстандарта России от 4 апреля 2001 г. № 161-ст

3 ВВЕДЕН ВПЕРВЫЕ

© ИПК Издательство стандартов, 2001

Настоящий стандарт не может быть полностью или частично воспроизведен, тиражирован и распространен в качестве официального издания без разрешения Госстандарта России

Содержание

1 Область применения	1
2 Нормативные ссылки	1
3 Определения	1
4 Отбор проб	1
5 Аппаратура и вспомогательные материалы	1
6 Подготовка к испытанию	2
7 Проведение испытаний	3
8 Обработка результатов	4
9 Протокол испытаний	4
Приложение А Результаты определения изменения линейных размеров трикотажных изделий после мокрой обработки	6
Приложение Б Рекомендации по выбору режимов обработки изделий при отсутствии специаль- ных указаний по уходу за изделием	7

ИЗДЕЛИЯ ТРИКОТАЖНЫЕ

Метод определения изменения линейных размеров после мокрой обработки

Knitted garments.

Method of determining change in linear dimensions after wet treatment

Дата введения 2002-03—01

1 Область применения

Настоящий стандарт распространяется на верхние и бельевые трикотажные изделия и устанавливает метод определения изменения линейных размеров после мокрой обработки.

Стандарт не распространяется на трикотажные изделия специального назначения.

2 Нормативные ссылки

В настоящем стандарте использованы ссылки на следующие стандарты:

ГОСТ 427—75 Линейки измерительные металлические. Технические условия

ГОСТ 9173—86 Изделия трикотажные. Правила приемки

ГОСТ 10681—75 Материалы текстильные. Климатические условия для кондиционирования и испытания проб и методы их определения

ГОСТ 24104—88 Весы лабораторные общего назначения и образцовые. Общие технические условия

3 Определения

Метод заключается в определении изменения расстояний между метками, нанесенными на трикотажные изделия, после мокрой обработки.

Изменение размеров имеет отрицательное значение, если расстояние между метками уменьшается, и положительное — если расстояние увеличивается.

4 Отбор проб

Единицы продукции (изделия) для испытаний отбирают по ГОСТ 9173.

5 Аппаратура и вспомогательные материалы

Машина бытовая стиральная автоматическая с горизонтально установленным барабаном типа СМА-4 модели «Вятка-автомат-12» или аналогичная с характеристиками:

частота вращения барабана при стирке, мин ⁻¹	24—64;
частота вращения барабана при отжиме, мин ⁻¹	330—530;
диаметр барабана, мм	от 400 до 600;
длина барабана, мм	от 280 до 500;
количество ребер, находящихся внутри барабана	от 1 до 4;
число оборотов барабана в одном направлении до изменения направления вращения	от 3 до 10;
диапазон регулирования температуры, °С	от 30 до 90.

Стол с гладкой рабочей поверхностью.

Сетчатое устройство или стол с гладкой поверхностью для сушки изделий в горизонтальном положении в расправленном состоянии площадью, соответствующей размерам испытуемых изделий.

Утюг со следующими характеристиками:

диапазон регулирования температуры, °С.....	от 100 до 200;
допускаемое отклонение температуры, °С.....	±15;
давление, Ра	от 500 до 1000.

Емкость для ручной стирки.

Центрифуги типов «Цента», «КП-211» и др.

Весы по ГОСТ 24104, обеспечивающие взвешивание с точностью до 2 г.

Линейка металлическая или рулетка с ценой деления 1 мм по ГОСТ 427.

Веревка для белья, прищепки, вешалки.

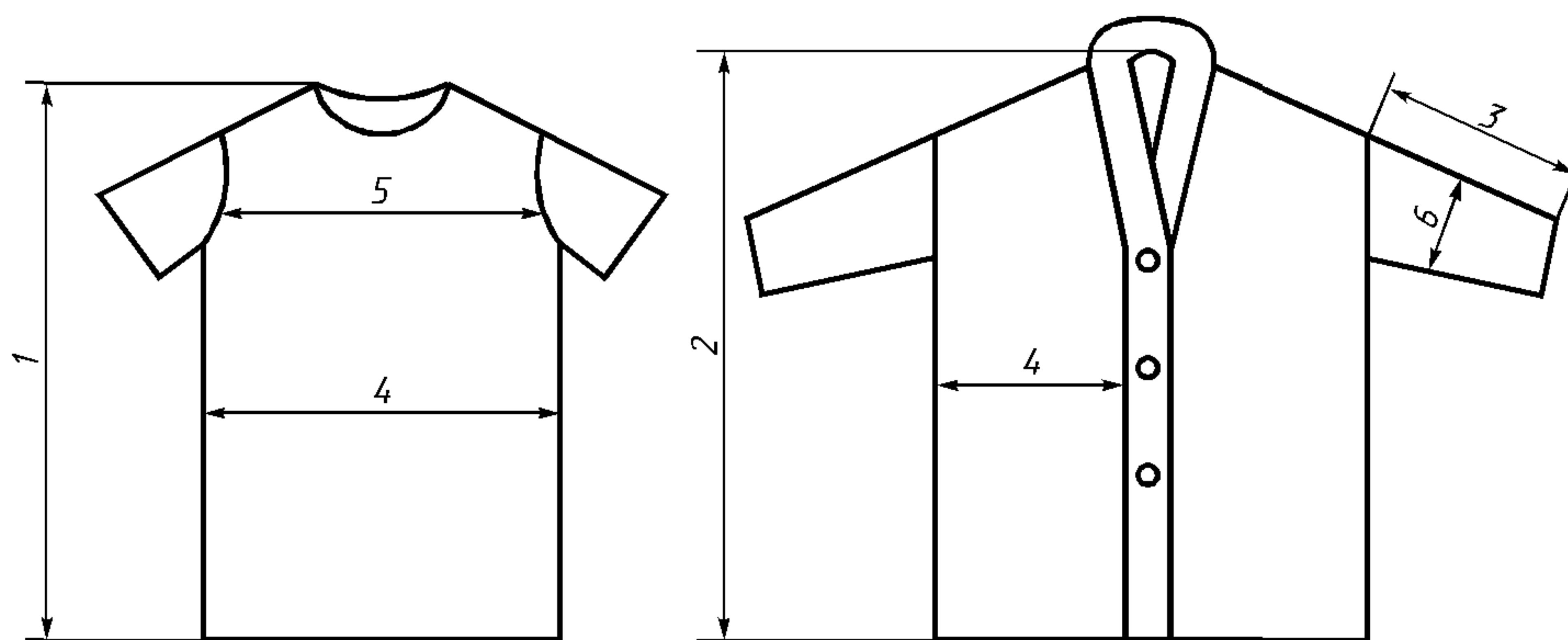
Средства для нанесения меток (швейная игла, швейные нитки, несмываемая краска).

Универсальное моющее средство с пониженным пенообразованием для стирки в машине.

Доска гладильная или войлочная подушка размерами, соответствующими размерам испытуемых изделий.

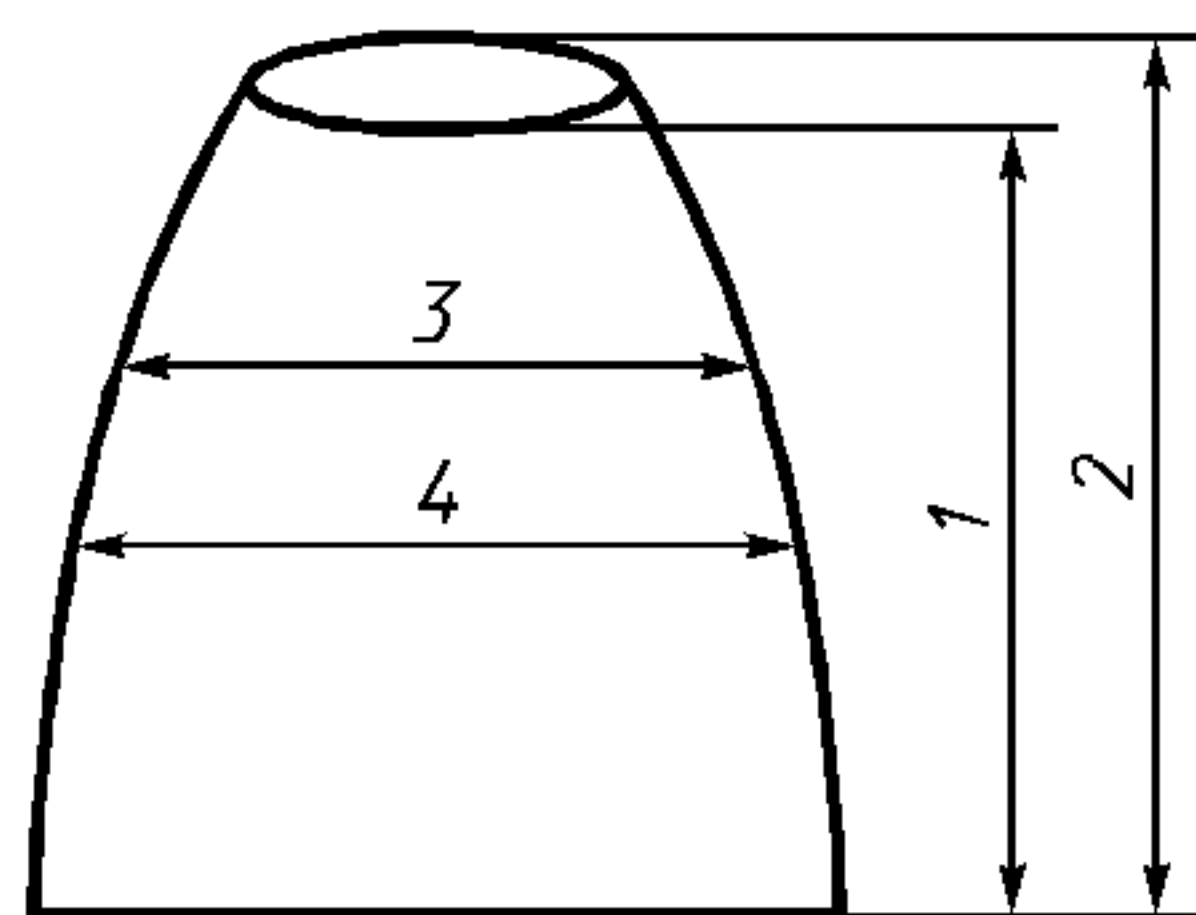
6 Подготовка к испытанию

6.1 На каждое испытуемое изделие наносят не менее двух пар меток по длине и ширине изделия. Расстояние между метками и швами, вытачками, краем изделия должно составлять не менее 10 мм. Метки наносят по переду и по спинке изделия по линиям основных измерений в соответствии с рисунками 1—4.



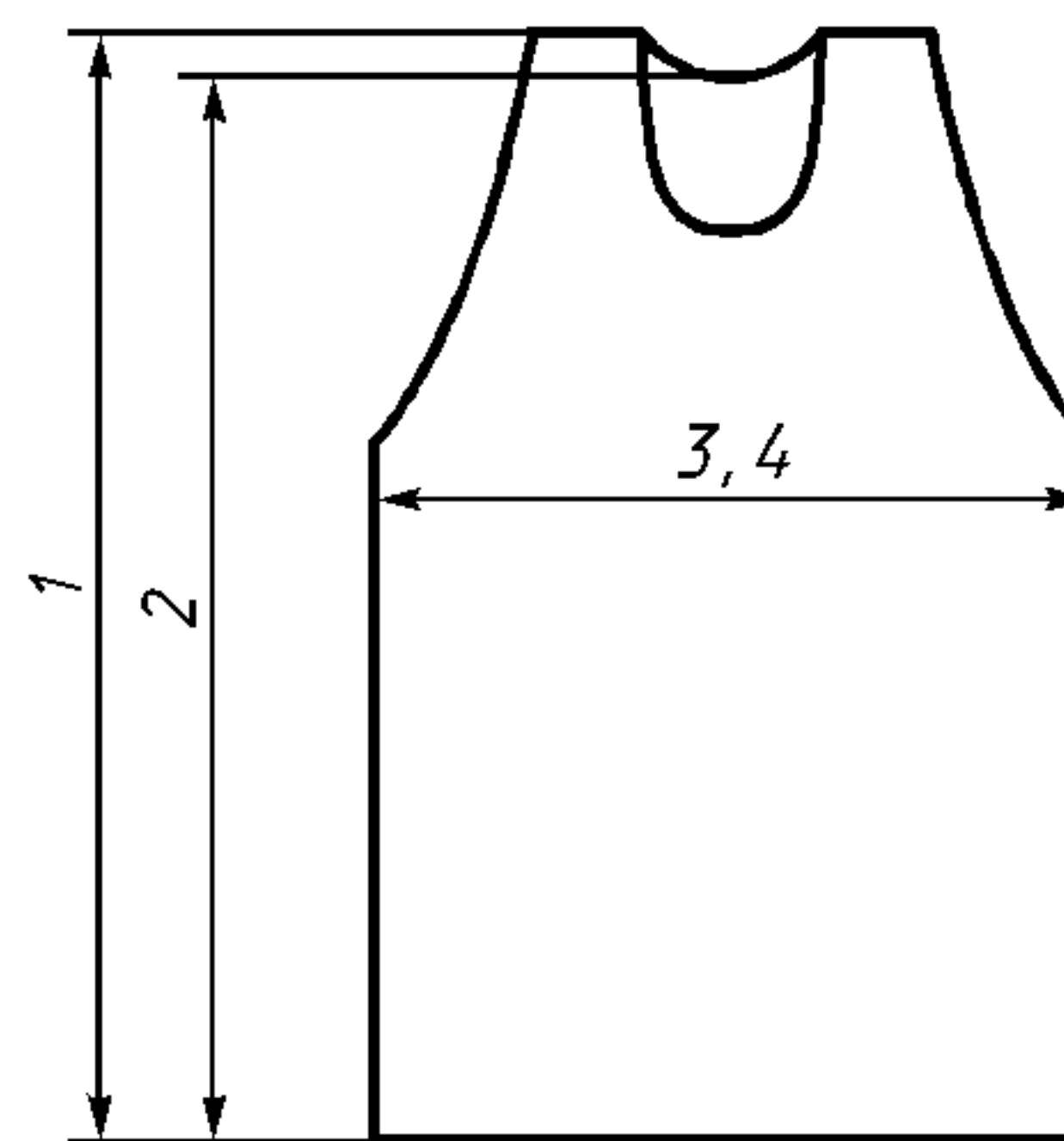
1 — длина переда по прямой от высшей точки плеча до низа изделия; 2 — длина спинки по прямой вдоль спинки от середины горловины до низа; 3 — длина рукава по прямой параллельно верхней линии рукава; 4 — ширина переда по прямой между боковыми швами (сгибами) на расстоянии 2—3 см ниже проймы или между боковым швом и краем полочки; 5 — ширина спинки по прямой между швами втачивания рукавов в самом узком месте; 6 — ширина рукава по прямой на уровне глубины проймы перпендикулярно средней линии рукава

Рисунок 1 — Фуфайка, жакет (аналогично платью, сорочке, блузе)



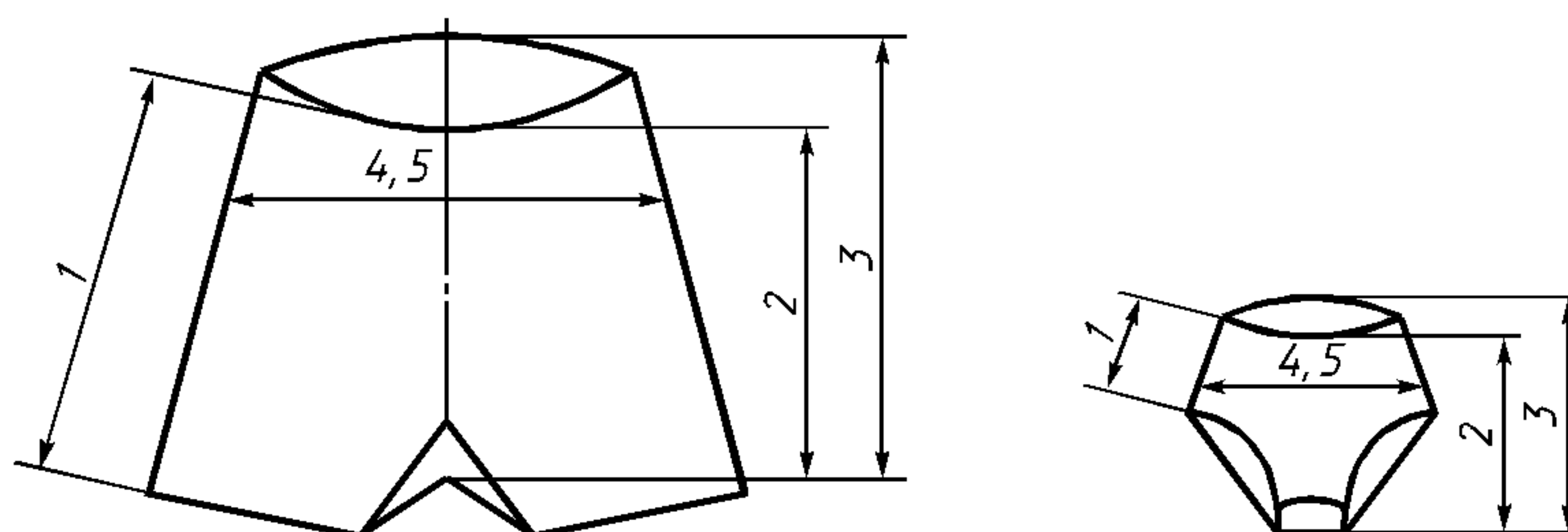
1, 2 — длина по прямой вдоль середины переднего и заднего полотнища от шва притачивания пояса до низа; 3, 4 — ширина переднего и заднего полотнища по линии бедер между боковыми швами (сгибами)

Рисунок 2 — Юбка



1 — длина переда по прямой от плечевого шва до низа изделия; 2 — длина спинки по прямой вдоль середины спинки до низа изделия; 3, 4 — ширина переда и спинки по прямой между боковыми сгибами (швами) на расстоянии 2—3 см ниже проймы

Рисунок 3 — Майка (аналогично жилет, сарафан)



1 — длина изделия по прямой параллельно боковому сгибу (шву) от верхнего края изделия до низа; 2, 3 — длина спереди и сзади по прямой от верхнего края до шагового шва или до середины основания ластовицы; 4, 5 — ширина тора спереди и сзади по прямой посередине длины изделия

Рисунок 4 — Шорты, трусы (аналогично брюки, кальсоны)

6.2 Изделия выдерживают в климатических условиях по ГОСТ 10681 не менее 3 ч.

6.3 Измеряют расстояния между метками с точностью до 1 мм. Результаты записывают в таблицу (приложение А).

7 Проведение испытаний

7.1 Подготовленные изделия подвергают мокрой обработке, отжиму, сушке, глажению в соответствии с требованиями, предусмотренными памятками или символами по уходу для данных изделий, в соответствии с приложением Б и с учетом следующих требований.

7.1.1 Мокрая обработка

7.1.1.1 Стирка в стиральной машине

7.1.1.1.1 Изделия стирают в машине в соответствии с заданной программой при температуре моющего раствора 40, 60 или 90 °С. Концентрация моющего средства — 3 г/дм³. Масса испытуемых изделий 1000—1200 г. При недогрузке используют балласт — отрезки полотна или изделия, близкие по размеру к испытуемым изделиям.

7.1.1.1.2 Полоскание изделий в соответствии с заданной программой.

7.1.1.1.3 Отжим изделий производят автоматически в соответствии с заданной программой или ручным переводом рукоятки на «Отжим».

7.1.1.2 Стирка вручную

7.1.1.2.1 Подбирают изделия массой, при которой обеспечивается модуль ванны 1:20. Готовят моющий раствор температурой 30 °С (для изделий, содержащих шерсть) и 40 °С (для изделий из других видов сырья). Концентрация стирального средства — 3 г/дм³. Изделия погружают в приготовленный раствор и замачивают в течение 10 мин. Во время замачивания изделия перемешивают руками 10 раз с изменением направления и легким отжимом.

7.1.1.2.2 Изделия промывают три раза при температуре воды (20 ± 4) °С. Во время промывания изделия три раза перемешивают руками с изменением направления и легким отжимом. Продолжительность каждого промывания 3 мин.

7.1.1.2.3 Изделия отжимают одним из способов, предусмотренных символом по уходу за данным изделием:

в центрифуге в течение 1 мин, при этом изделие раскладывают к стенкам центрифуги равномерно таким образом, чтобы длина изделия располагалась вдоль по окружности центрифуги; вручную, осторожно, не выкручивая и не деформируя изделие.

7.1.2 Сушка

7.1.2.1 Перед сушкой изделия необходимо расправить от складок и заминов и освободить от слипания внутри.

Сушат изделие при комнатной температуре одним из способов, предусмотренных памяткой или символом по уходу:

в вертикальном положении на вешалке или на веревке таким образом, чтобы не деформировать изделие;

в горизонтальном положении в расправленном виде на сетчатой или гладкой поверхности.

Если способ сушки не предусмотрен символом по уходу, то бельевые изделия сушат в вертикальном положении на веревке, а верхние изделия в горизонтальном положении на сетчатой или гладкой поверхности.

7.1.3 Глажение

Изделия гладят без растяжения с целью удаления заминов и складок, образовавшихся при отжиме и сушке, при температуре, соответствующей сырьевому составу трикотажного полотна, касаясь утюгом поверхности изделия или через влажную хлопчатобумажную ткань (с влагосодержанием около 25 % от массы ткани).

7.2 Изделия выдерживают в разложенном виде в климатических условиях по ГОСТ 10681 не менее 3 ч.

7.3 Измеряют расстояния между метками на изделии с точностью до 1 мм. Результаты записывают в таблицу (приложение А).

8 Обработка результатов

8.1 Для каждого изделия вычисляют изменение размеров λ , %, отдельно по длине и по ширине изделия (при необходимости и рукавов) по формуле

$$\lambda = \frac{L_1 - L_0}{L_0} 100 \quad (1)$$

где L_1 — расстояние между метками после мокрой обработки, мм;

L_0 — расстояние между метками до мокрой обработки, мм.

Результаты округляют до первого десятичного знака.

8.2 Среднеарифметическое значение изменения размеров всех испытуемых изделий вычисляют отдельно по длине и по ширине.

8.3 Проводят сравнение результатов испытаний с нормативными показателями изменения линейных размеров, указанными в таблице 1, отдельно по длине и по ширине. Определяют, к какой группе качества относится испытуемое изделие. Если изделие при сравнении результатов по длине относится к одной группе, а по ширине — к другой, то за окончательный результат принимают группу, у которой характеристика устойчивости изменения размеров к мокрой обработке получилась хуже.

9 Протокол испытаний

Протокол испытаний должен содержать:

технические данные изделия;

рисунок с обозначением измерений изделия;

способ стирки, отжима, сушки и глажения;

количество испытуемых изделий;

изменение размеров изделий по длине и ширине λ , %, и группу;

дату проведения испытаний;

подпись и должность лица, проводившего испытания.

Т а б л и ц а 1 — Нормативные показатели изменения линейных размеров трикотажных изделий после мокрой обработки

Группа качества	Изменение линейных размеров трикотажных изделий после мокрой обработки, %				Характеристика устойчивости изменения линейных размеров к мокрой обработке
	Бельевые изделия		Верхние изделия		
	по длине	по ширине	по длине	по ширине	
Первая	От 0 до минус 3,0 или от 0 до плюс 2,0	От 0 до минус 3,0 или от 0 до плюс 2,0	От 0 до минус 2,0 или от 0 до плюс 2,0	От 0 до минус 3,0 или от 0 до плюс 2,0	Высокая устойчивость размеров к мокрой обработке
Вторая	От минус 3,1 до минус 5,0 или от плюс 2,1 до плюс 3,0	От минус 3,1 до минус 5,0 или от плюс 2,1 до плюс 3,0	От минус 2,1 до минус 5,0 или от плюс 2,1 до плюс 3,0	От минус 3,1 до минус 5,0 или от плюс 2,1 до плюс 3,0	Хорошая устойчивость размеров к мокрой обработке
Третья	От минус 5,1 до минус 8,0 или от плюс 3,1 до плюс 5,0	От минус 5,1 до минус 8,0 или от плюс 3,1 до плюс 5,0	От минус 5,1 до минус 7,0 или от плюс 3,1 до плюс 5,0	От минус 5,1 до минус 7,0 или от плюс 3,1 до плюс 5,0	Удовлетворительная устойчивость размеров к мокрой обработке
Четвертая	От минус 8,1 и более или от плюс 5,1 и более	От минус 8,1 и более или от плюс 5,1 и более	От минус 7,1 и более или от плюс 5,1 и более	От минус 7,1 и более или от плюс 5,1 и более	Неудовлетворительная устойчивость размеров к мокрой обработке

ПРИЛОЖЕНИЕ А
(рекомендуемое)

**Результаты определения изменения линейных размеров трикотажных изделий
после мокрой обработки**

Наименование изделия
Артикул
Размер
Состав сырья

Место измерения	Расстояние между метками на изделии, мм						Изменение линейных размеров (λ), %				Параметры испытаний
	до мокрой обработки			после мокрой обработки			Единица продукции № 1	Единица продукции № 2	Единица продукции № 3	Среднее значение	
	Единица продукции № 1	Единица продукции № 2	Единица продукции № 3	Единица продукции № 1	Единица продукции № 2	Единица продукции № 3					
Длина: переда спинки рукава											Тип стиральной машины Температура стирки Отжим Сушка
Ширина: переда спинки рукава											

Дата

Должность и подпись лица, проводившего испытания

ПРИЛОЖЕНИЕ Б
(рекомендуемое)

Рекомендации по выбору режимов обработки изделий при отсутствии специальных указаний по уходу за изделием

Назначение изделий	Вид полотна и сырьевой состав	Стирка	Отжим	Сушка	Глажение
Бельевые и верхние (типа бельевых)	Хлопчатобумажное, хлопковискозное: - белое - цветное	В стиральной машине при 60 или 90 °С при 40 °С	В стиральной машине	На веревке	Утюгом сухие изделия
	Полотно с содержанием шерсти	Ручная стирка при 30 °С	В центрифуге	На веревке	Утюгом сухие изделия
	Другие виды полотен	В стиральной машине или ручная стирка при 40 °С	В стиральной машине или в центрифуге	На веревке	Утюгом сухие изделия
Верхние	Ажурное, рельефное, рыхлой структуры, требующее осторожности при уходе: - содержащее шерсть - не содержащее шерсть	Ручная стирка при 30 °С при 40 °С	Руками, не выкручивая	В горизонтальном положении на поверхности	—
	Другие виды полотен: - содержащие шерсть - не содержащие шерсть	Ручная стирка при 30 °С В стиральной машине или ручная стирка при 40 °С	В центрифуге В стиральной машине или в центрифуге	В горизонтальном положении на поверхности На веревке	Утюгом через влажную ткань Утюгом сухие изделия

УДК 687.2.001.4:006.354

ОКС 19.060

М09

ОКП 84 0000

Ключевые слова: трикотажные изделия, метки, стирка, сушка, отжим, глажение, измерение, устойчивость изменения линейных размеров к мокрой обработке

Редактор *Т.П. Шашина*
Технический редактор *Л.А. Гусева*
Корректор *Н.Л. Рыбалко*
Компьютерная верстка *С.В. Рябовой*

Изд. лиц. № 02354 от 14.07.2000. Сдано в набор 09.07.2001. Подписано в печать 08.08.2001. Усл.печ.л. 1,40. Уч.-изд.л. 0,80.
Тираж 279 экз. С 1712. Зак. 762.

ИПК Издательство стандартов, 107076, Москва, Колодезный пер., 14.
Набрано в Издательстве на ПЭВМ
Филиал ИПК Издательство стандартов — тип. “Московский печатник”, 103062, Москва, Лялин пер., 6.
Плр № 080102