

<b>СОВЕТ ЭКОНОМИЧЕСКОЙ ВЗАИМОПОМОЩИ</b>	<b>СТАНДАРТ СЭВ</b>	<b>СТ СЭВ 4891—84</b>
	Строительные землеройные машины <b>УСТРОЙСТВА ЗАЩИТНЫЕ</b> Требования безопасности к конструкции	
		<b>Группа Г45</b>

Настоящий стандарт СЭВ распространяется на защитные устройства вновь проектируемых строительных землеройных машин: экскаваторов, погрузчиков, бульдозеров, скреперов и автогрейдеров.

Настоящий стандарт СЭВ не распространяется на защитные устройства тракторов и тягачей, агрегируемых со строительными землеройными машинами, рабочих мест и кабин машинистов (операторов) строительных землеройных машин, а также на устройства защиты оператора от падающих предметов (FOPS) и при опрокидывании машины (ROPS), устанавливаемых на строительных землеройных машинах, а также на крылья машин, допускаемых к движению по шоссейным дорогам, и на крылья экскаваторов.

### 1. ОБЩИЕ ТРЕБОВАНИЯ

1.1. Каждая машина должна быть оборудована защитными устройствами, защищающими персонал от вредных воздействий при эксплуатации и обслуживании машин. Защитные устройства не должны препятствовать эксплуатации машин.

1.2. Все защитные устройства не должны иметь острых кромок, углов и выступов, представляющих опасность для человека.

1.3. В подвижных защитных устройствах должно быть исключено самопроизвольное их открытие, закрытие, перемещение или перекося, например, вследствие вибрации машины.

1.4. Защитные устройства и ограждения не должны являться источником шума и вибрации.

1.5. Машины должны быть снабжены устройством, исключающим случайный запуск двигателя.

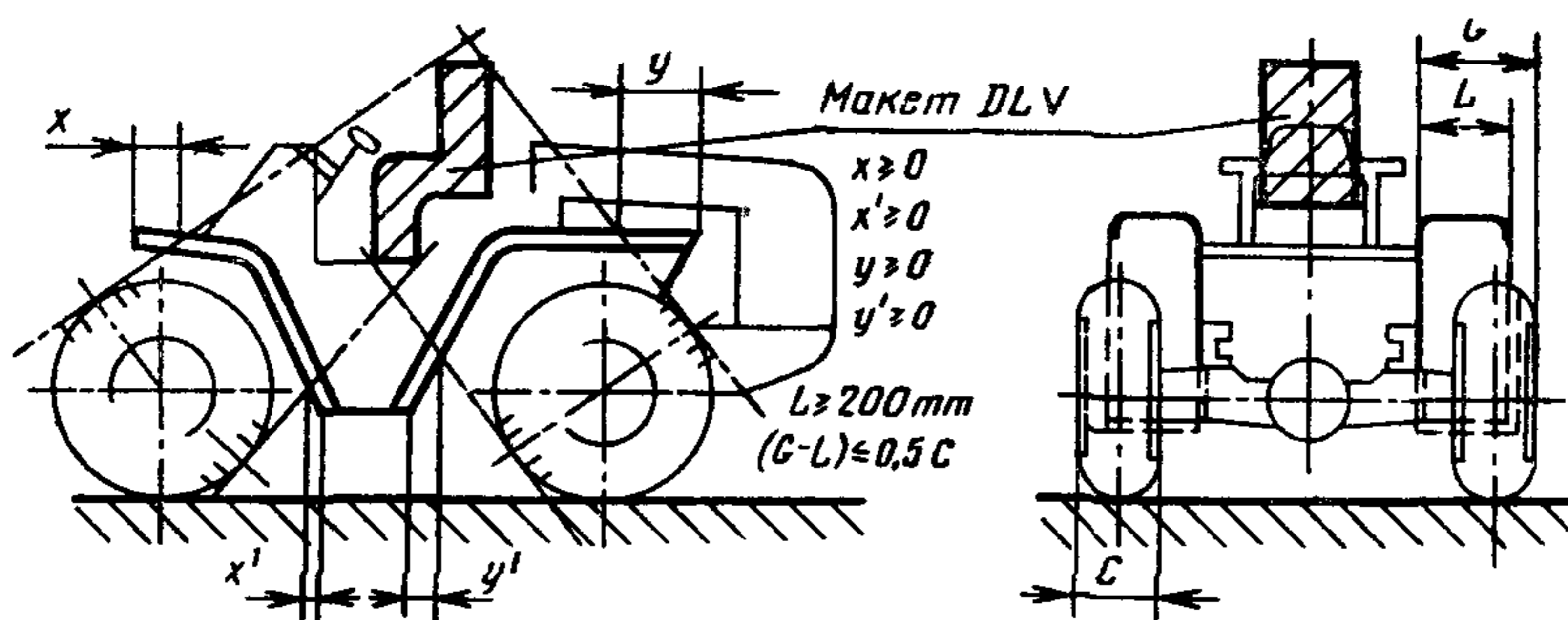
1.6. Термины и их определения, применяемые в настоящем стандарте СЭВ, приведены в информационном приложении I.

**Утвержден Постоянной Комиссией по сотрудничеству  
в области стандартизации  
Варшава, декабрь 1984 г.**

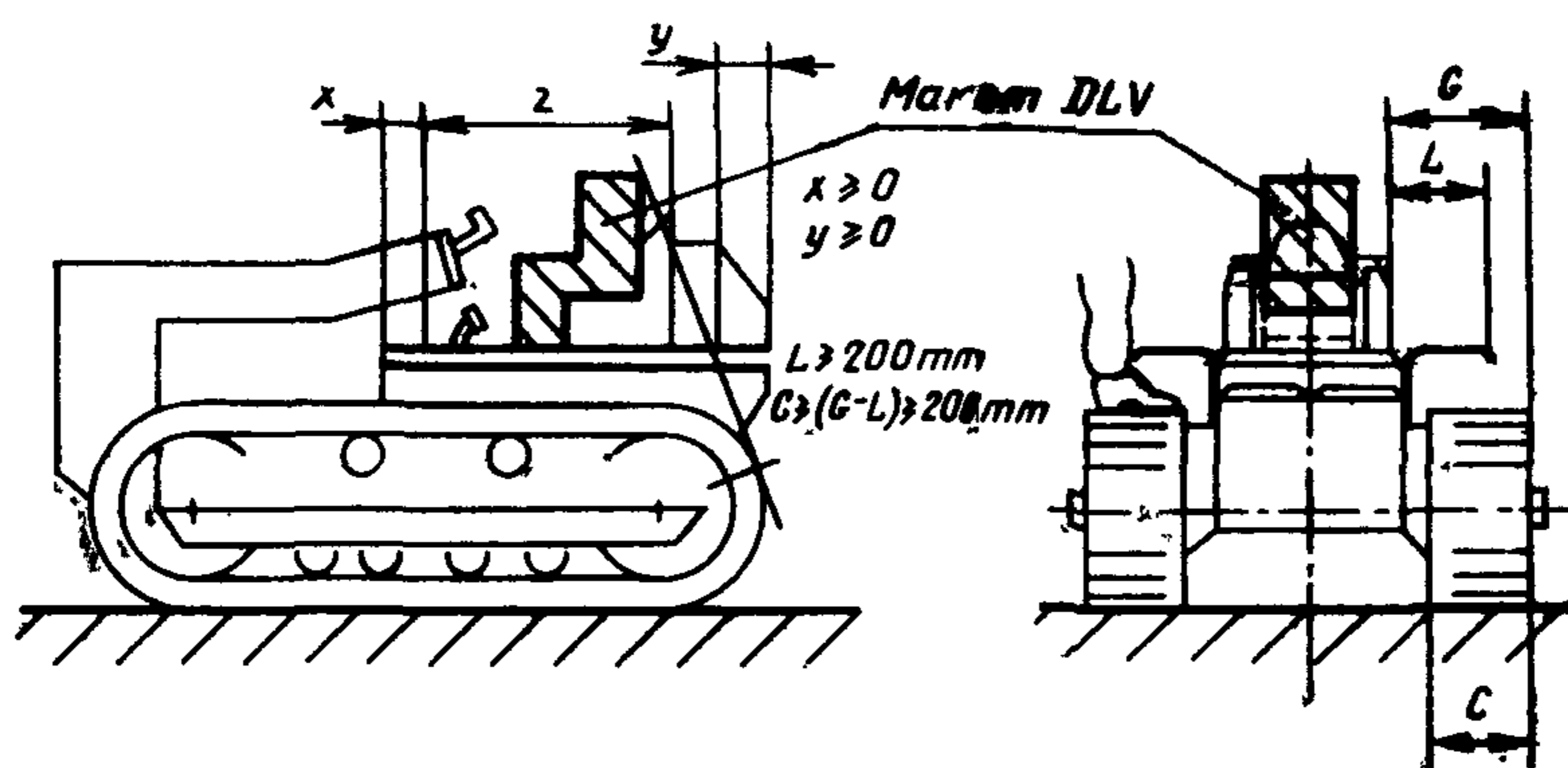
## 2. ТРЕБОВАНИЯ К КРЫЛЬЯМ

2.1. Внешние боковые кромки крыльев и минимальные размеры прикрытия колес или гусениц должны соответствовать указанным на черт. 1 и 2.

При размещении на крыльях оборудования (топливных баков, аккумуляторных батарей и др.) допускается увеличение минимальных размеров крыльев.



Черт. 1



z—длина кабины

Черт. 2

2.2. Длина и ширина, а также расположение крыльев должны быть подобраны таким образом, чтобы исключить попадание материала, отбрасываемого гусеницами или колесами, в объем, ограниченный макетом DLV.

При этом макет DLV располагается на сиденье машиниста (оператора), установленного в среднее положение возможных регулировок. Способ установки и размеры макета DLV приведены в информационном приложении 2.

2.3. Ширина крыльев должна обеспечить оператору обзорность части шин или гусениц с целью контроля за их вращением.

2.4. При использовании гусеницы в качестве опоры стопы при посадке машиниста (оператора) на рабочее место наружная кромка крыла должна находиться на таком расстоянии от наружной кромки гусеницы, чтобы исключить возможность повреждения стопы машиниста о крыло.

2.5. Места на крыльях, используемые в качестве опоры стоп машиниста (оператора), должны воспринимать без остаточных деформаций вертикальную статическую нагрузку 1500 N, равномерно распределенную на площади  $(100 \pm 10) \text{ cm}^2$ .

2.6. Поверхность крыльев не должна быть скользкой в тех местах, где они используются в качестве проходов.

2.7. На гусеничных машинах верхнюю часть крыльев, используемых в качестве опоры стоп человека, рекомендуется устанавливать на уровне пола кабины машиниста.

### 3. ТРЕБОВАНИЯ К ПЛОЩАДКАМ

3.1. При наличии ограждающего поручня (барьера) минимальная ширина площадки «в свету» должна быть не менее 300 мм.

3.2. Площадка должна выдерживать расчетную нагрузку от массы персонала и установленного на площадке оборудования.

3.3. Поверхность площадок не должна быть скользкой. Предпочтительно, чтобы площадка была горизонтальной и ровной.

Рекомендуются площадки с отверстиями площадью до  $17 \text{ cm}^2$  каждое и размерами, не допускающими проход шара диаметром более 36 мм.

3.4. Для устранения возможности падения персонала с площадки на машине должны быть установлены ограждающие поручни (барьеры) либо скобы, или другие элементы защиты.

### 4. ТРЕБОВАНИЯ К ОГРАЖДАЮЩИМ ПОРУЧНЯМ (БАРЬЕРАМ) И ОБРУЧАМ

4.1. Конструкция ограждающих поручней должна выдерживать нагрузку 500 N.

4.2. Перила ограждающего поручня должны быть размещены горизонтально. Высота ограждающего поручня над площадкой или проходом должна быть от 1000 до 1100 мм; рекомендуемая высота — 1100 мм. Продольная балка поручня должна быть параллельной перилам и крепиться в середине стойки перил над уровнем рабочей поверхности площадки.

4.3. Перила защитного поручня должны быть круглого сечения диаметром не менее 16 мм и не более 38 мм (рекомендуется свыше 25 мм). Допускается исполнение перил квадратного или пря-

моугольного сечения при условии, что диагональ квадратного или прямоугольного сечения составляет не менее 20 мм и не более 40 мм при наименьшей ширине стороны квадратного или прямоугольного сечений не менее 16 мм и углах с радиусом закругления не менее 3 мм.

4.4. Рабочая поверхность перил должна быть на всей длине гладкой. Рекомендуется применять перила, рабочая часть которых покрыта термоизоляционным веществом.

4.5. Высота защитного бортика должна быть не менее 50 мм. Рекомендуемая высота — не менее 70 мм.

4.6. Кольца обруча должны иметь радиус кривизны от 350 до 400 мм, а их форма должна обеспечивать свободное и безопасное перемещение человека внутри защитного обруча.

## **5. ТРЕБОВАНИЯ К КОЖУХАМ АККУМУЛЯТОРОВ**

Кожухи должны быть устойчивы к коррозии и защищать машиниста (оператора) от возможного контакта с кислотой.

## **6. ТРЕБОВАНИЯ К КОЖУХАМ ВРАЩАЮЩИХСЯ ЭЛЕМЕНТОВ**

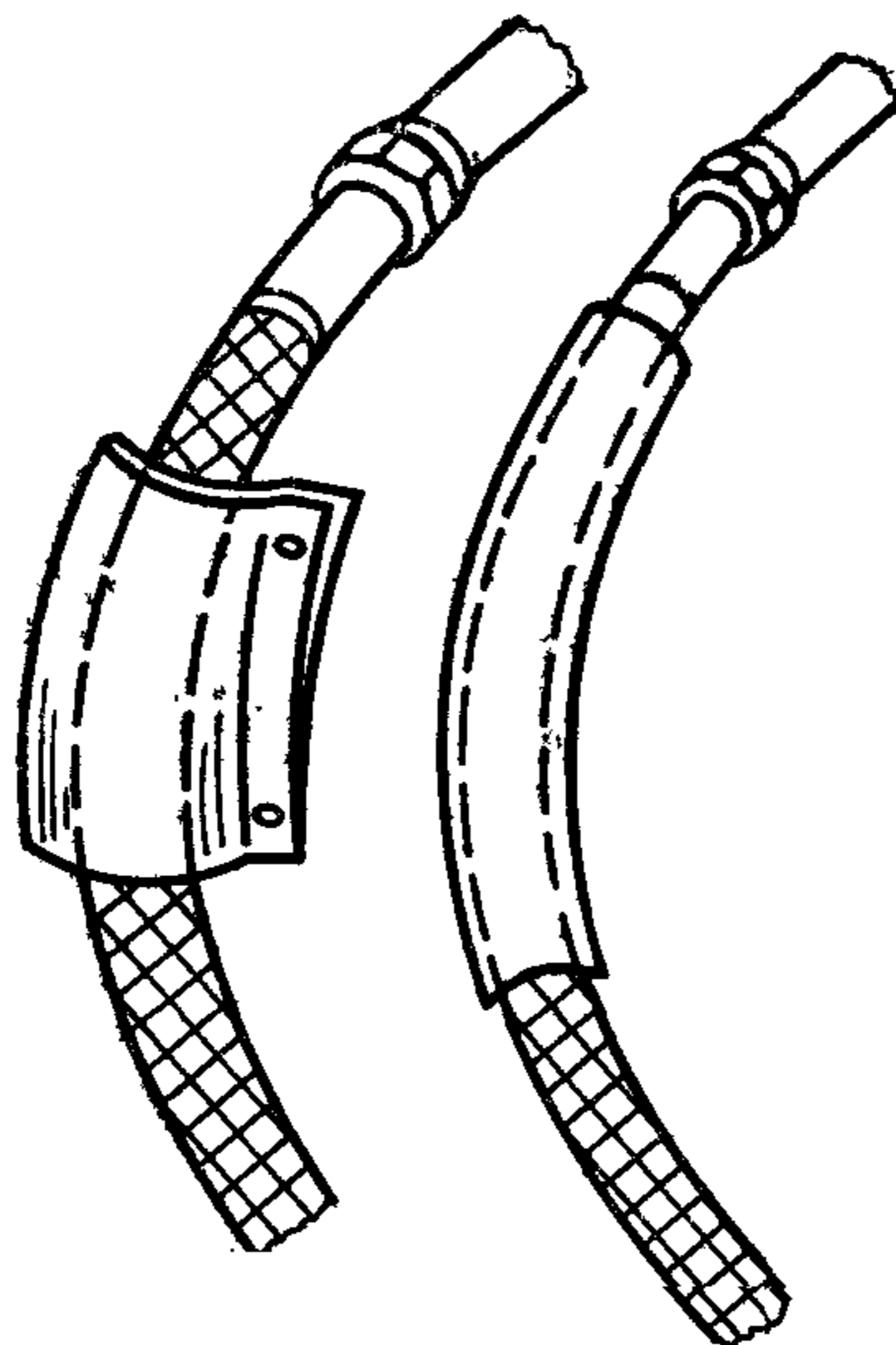
6.1. Вращающиеся элементы (ременная передача, лопасти вентилятора и др.), расположенные в местах возможного контакта с персоналом при эксплуатации и обслуживании машины, должны иметь защитные кожухи.

6.2. При ременной передаче кожух должен быть выполнен таким образом, чтобы обеспечивать круговую защиту ремней.

## **7. ТРЕБОВАНИЯ К ЗАЩИТЕ РУКАВОВ ВЫСОКОГО ДАВЛЕНИЯ**

7.1. Защитные устройства должны предотвращать попадание масла на машиниста (оператора) при повреждении рукавов, находящихся под давлением свыше 5 МПа при температуре масла более 50 °С, расположенных в пространстве на расстоянии от макета DLV до 500 мм (при отсутствии кабины), а при наличии кабины — в тех же пределах защищать рукава, находящиеся в кабине.

7.2. Пример конструкции защитного устройства рукавов приведен на черт. 3.

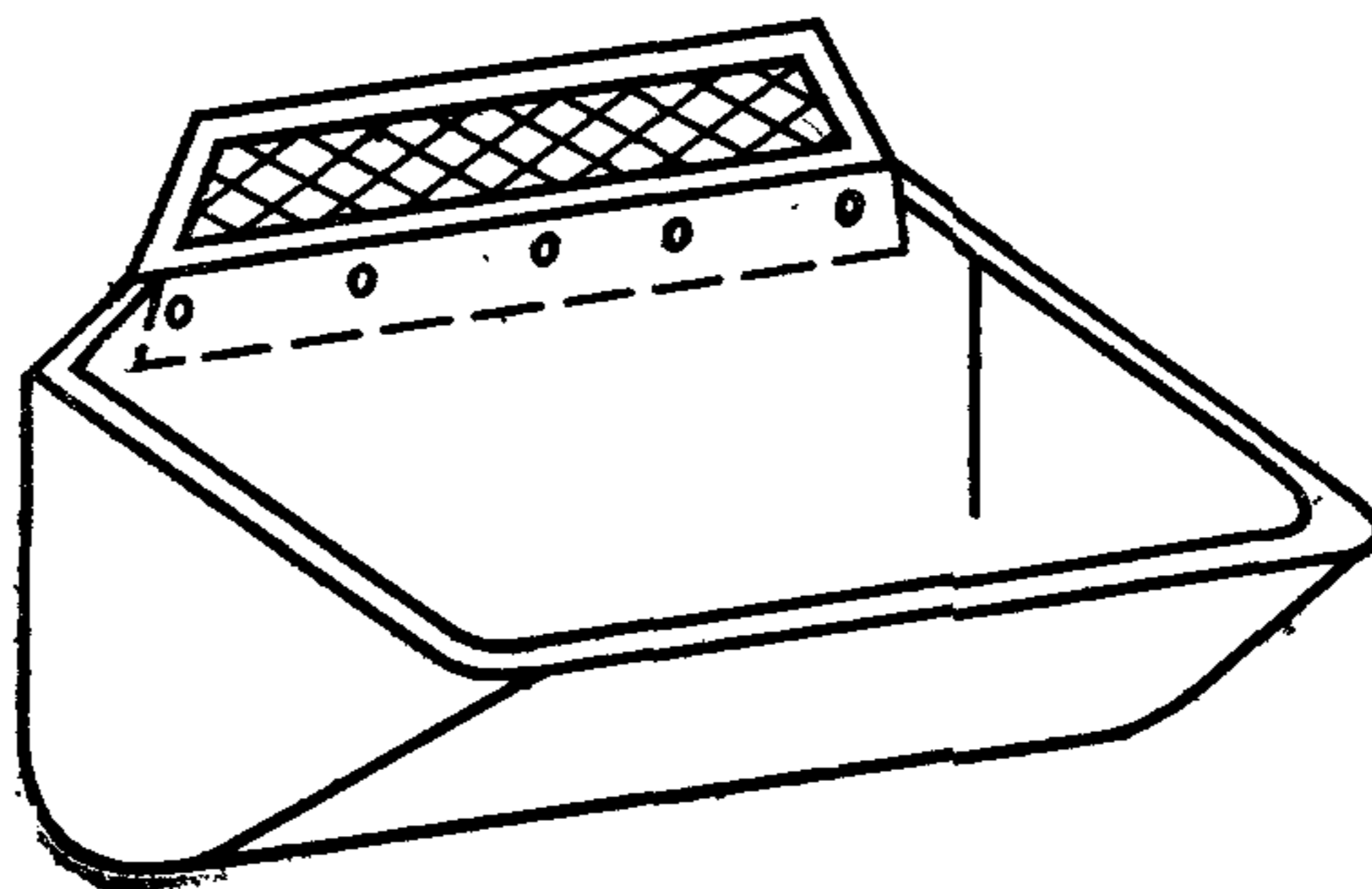


Черт. 3

### 8. ТРЕБОВАНИЯ К ЗАЩИТНЫМ КОЗЫРЬКАМ

8.1. В случаях применения защитных козырьков ковшей, предотвращающих просыпание материала на кабину, рекомендуется выполнять козырьки решетчатой конструкции.

8.2. Пример решетчатой конструкции защитного козырька ковша фронтального погрузчика приведен на черт. 4.



Черт. 4

К о н е ц

## ИНФОРМАЦИОННОЕ ПРИЛОЖЕНИЕ 1

## ТЕРМИНЫ И ОПРЕДЕЛЕНИЯ

Термин	Определение
1. Защитное устройство	Детали, узлы, системы машины, предназначенные для защиты машиниста (оператора) и обслуживающего персонала
2. Объем ограничения деформаций (DLV)	Объем, определяющий предельно допустимую деформацию устройств защиты оператора от падающих на машину предметов и при опрокидывании машины
3. Площадка	Плоские щиты, используемые в качестве основания рабочего места машиниста (оператора) или для прохода по машине, защищающие персонал от движущихся частей, избытка тепла, шума, масел и пыли и облегчающие работу и обслуживание машины
4. Ограждающий поручень (барьер)	Защитное устройство площадки и проходов, закрепленное на наружной стороне с целью защиты оператора от падения
5. Защитный бортик	Защитный элемент, имеющий форму планки или профиля, установленный на наружной кромке у основания площадки
6. Защитный обруч	Защитное устройство, состоящее из одного или нескольких колец, соединенных продольными балками, предназначенное для защиты человека при подъеме на машину
7. Проход (на машине)	По СТ СЭВ 4892—84
8. Поручень (перила)	То же
9. Крылья	Устройства, частично закрывающие колеса или гусеницы машины с целью защиты оператора от любого материала, отбрасываемого колесами или гусеницами
10. Кожух аккумулятора	—
11. Кожух вентилятора	—
12. Кожух ременной передачи	—
13. Защитный козырек ковша	Конструктивный элемент, закрепленный на задней кромке ковша погрузчика, предназначенный для предотвращения просыпания материала из ковша на кабину оператора

## ИНФОРМАЦИОННОЕ ПРИЛОЖЕНИЕ 2

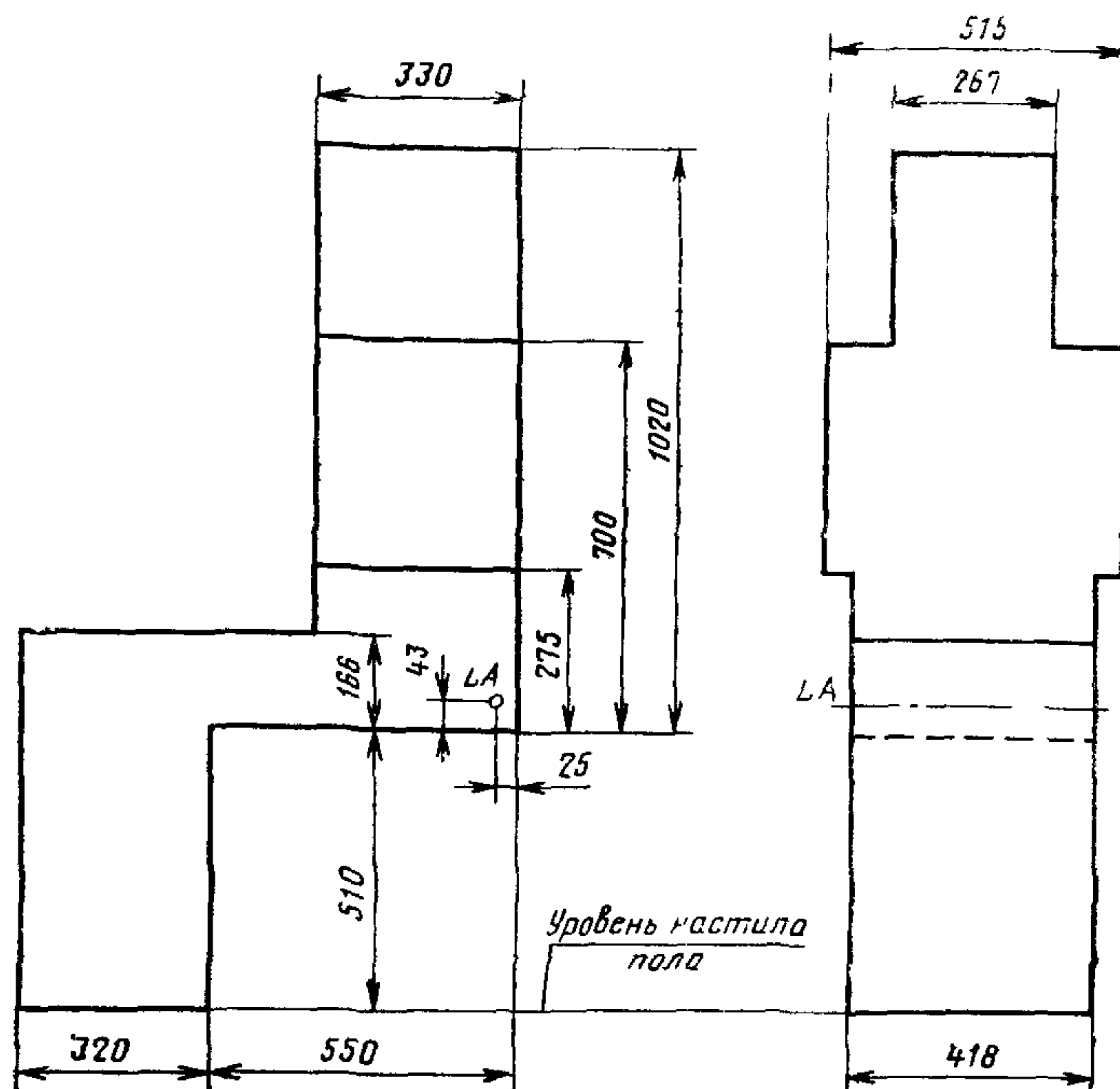
## МАКЕТ ОБЪЕМА ОГРАНИЧЕНИЯ ДЕФОРМАЦИИ (МАКЕТ DLV)

1. Макет объема ограничения деформаций (макет DLV — черт. 5) служит в качестве лабораторного оборудования для отображения объема ограничения деформаций (DLV) при проведении испытаний устройств защиты операторов строительных землеройных машин.

2. Макет DLV должен быть выполнен из такого материала, чтобы каждое нарушение объема ограничения деформаций конструкции устройств защиты оператора во время их лабораторных испытаний оставило на макете видимые следы.

3. Номинальные размеры макета DLV должны соответствовать указанным на черт. 5 с относительной погрешностью исполнения  $\pm 2\%$ .

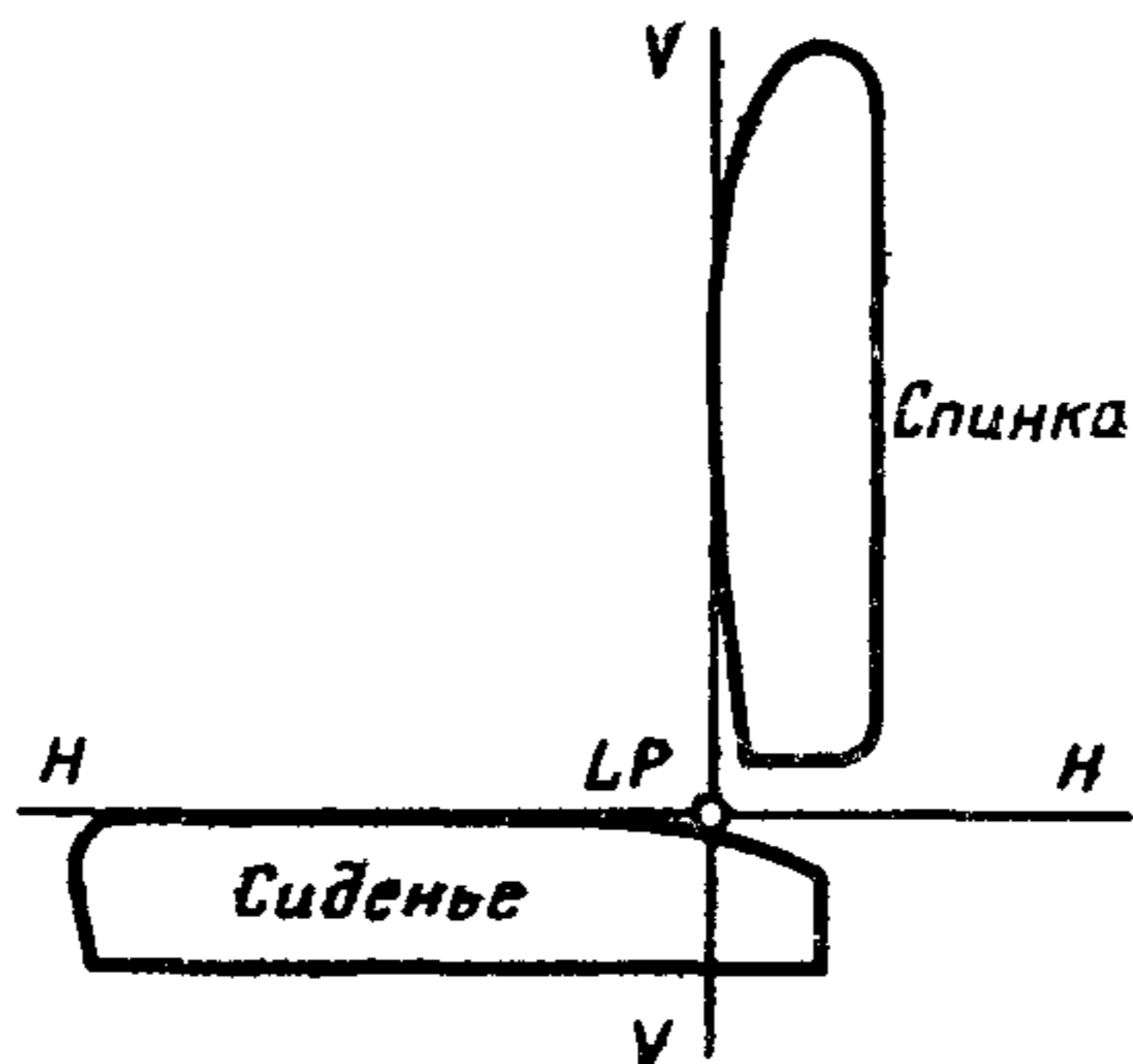
## Макет объема ограничения деформации (макет DLV)



Черт. 5

## 4. Установка макета DLV

4.1. Установочная точка  $LP$  кресла оператора должна находиться в средней вертикальной продольной плоскости, параллельной продольной оси сиденья на пересечении двух линий  $HH$  и  $VV$ , находящихся в этой плоскости (черт. 6).

Установочная точка  $LP$  кресла оператора

Черт. 6

Горизонтальная ось  $LA'$  кресла оператора должна быть перпендикулярна средней вертикальной продольной плоскости сиденья и пересекать эту плоскость в точке  $LP$ .

4.2. Макет DLV перед проведением испытаний устройств защиты оператора должен быть установлен на сиденье кресла оператора таким образом, чтобы его горизонтальная ось  $LA$  (см. черт. 5) совпадала с горизонтальной осью  $LA'$  кресла, проходящей через точку  $LP$ .

Положение макета DLV относительно сиденья кресла оператора следует отрегулировать в поперечном направлении так, чтобы макет находился посередине сиденья, а основные оси макета были параллельными линиями  $HH$  и  $VV$ , указанными на черт. 6.

4.3. При указанной установке макета DLV учтены номинальные величины сжатия подушек сиденья и спинки кресла оператора, равные 50 мм.

4.4. Погрешность измерений установки макета DLV  $\pm 13$  мм.

4.5. Положение макета DLV относительно оси  $LA'$  и середины сиденья кресла оператора не должно меняться во время испытаний.



**ИНФОРМАЦИОННЫЕ ДАННЫЕ**

1. Автор — делегация ПНР в Постоянной Комиссии по сотрудничеству в области машиностроения.

2. Тема — 17.095:04—82.

3. Стандарт СЭВ утвержден на 56-м заседании ПКС.

4. Сроки начала применения стандарта СЭВ:

Страны — члены СЭВ	Сроки начала применения стандарта СЭВ	
	в договорно-правовых отношениях по экономическому и научно-техническому сотрудничеству	в народном хозяйстве
НРБ		
ВНР	—	—
СРВ		
ГДР	—	—
Республика Куба		
МНР		
ПНР	Июль 1987 г.	Июль 1987 г.
СРР	—	—
СССР	Январь 1987 г.	Январь 1987 г.
ЧССР	Июль 1987 г.	Июль 1987 г.

5. Срок проверки — 1992 г.

6. Используемые международные документы по стандартизации:

Стандарт СЭВ соответствует стандартам ИСО 3457—79 и ИСО 3164—79.

Сдано в наб 01 04 85 Подп к печ 14.05 85 0,625 усл. печ. л 0,625 усл. кр -отт. 0,57 уч изд. л.  
Тираж 860 Цена 3 коп

---

Ордена «Знак Почета» Издательство стандартов, 123840, Москва, ГСП,  
Новопресненский пер, 3.  
Калужская типография стандартов, ул. Московская, 256 Зам. 1152