



РЕСПУБЛИКАНСКИЙ СТАНДАРТ РСФСР

**ДУГИ УПРЯЖНЫЕ.
ОБЩИЕ ТЕХНИЧЕСКИЕ УСЛОВИЯ**

РСТ РСФСР 56—81

Издание официальное

**ГОСПЛАН РСФСР
Москва**

РАЗРАБОТАН Министерством местной промышленности РСФСР
ИСПОЛНИТЕЛИ

Г. А. Сапожников, О. А. Нелюбин, Т. С. Казакова

ВНЕСЕН Министерством местной промышленности РСФСР

Сорокин Б. В.

УТВЕРЖДЕН И ВВЕДЕН В ДЕЙСТВИЕ постановлением Госпла-
на РСФСР от 12 мая 1981 г. № 77.

**ДУГИ УПРЯЖНЫЕ.
ОБЩИЕ ТЕХНИЧЕСКИЕ
УСЛОВИЯ****РСТ РСФСР 56—81**

Взамен РСТ РСФСР 56—76

Постановлением Госплана РСФСР
от 12 мая 1981 г. № 77 срок действия установлен

с 1 октября 1982 г.
до 1 октября 1987 г.

Несоблюдение стандарта преследуется по закону

Настоящий стандарт распространяется на упряжные дуги, применяемые в упряжи в качестве распора между оглоблями и выполняющие роль амортизатора тяги.

1. ТИПЫ, ОСНОВНЫЕ ПАРАМЕТРЫ И РАЗМЕРЫ

1.1. В зависимости от назначения и конструкции упряжные дуги должны изготавливаться следующих типов:

- ДВЦ — дуги выездные цельногнутые
- ДВК — дуги выездные гнутоклееные
- ДСЦ — дуги сельскохозяйственные цельногнутые
- ДСК — дуги сельскохозяйственные гнутоклееные
- ДПЦ — дуги полумомовые цельногнутые
- ДЛЦ — дуги ломовые цельногнутые
- ДПК — дуги полумомовые гнутоклееные.

1.2. Форма, размеры и характеристики цельногнутых и гнутоклееных дуг должны соответствовать указанным на чертеже и табл. 1.

1.3 Чертеж не определяет конструкцию дуги.

Пример условного обозначения гнутоклееной сельскохозяйственной дуги:

Дуга — ДСК РСТ РСФСР 56—81:

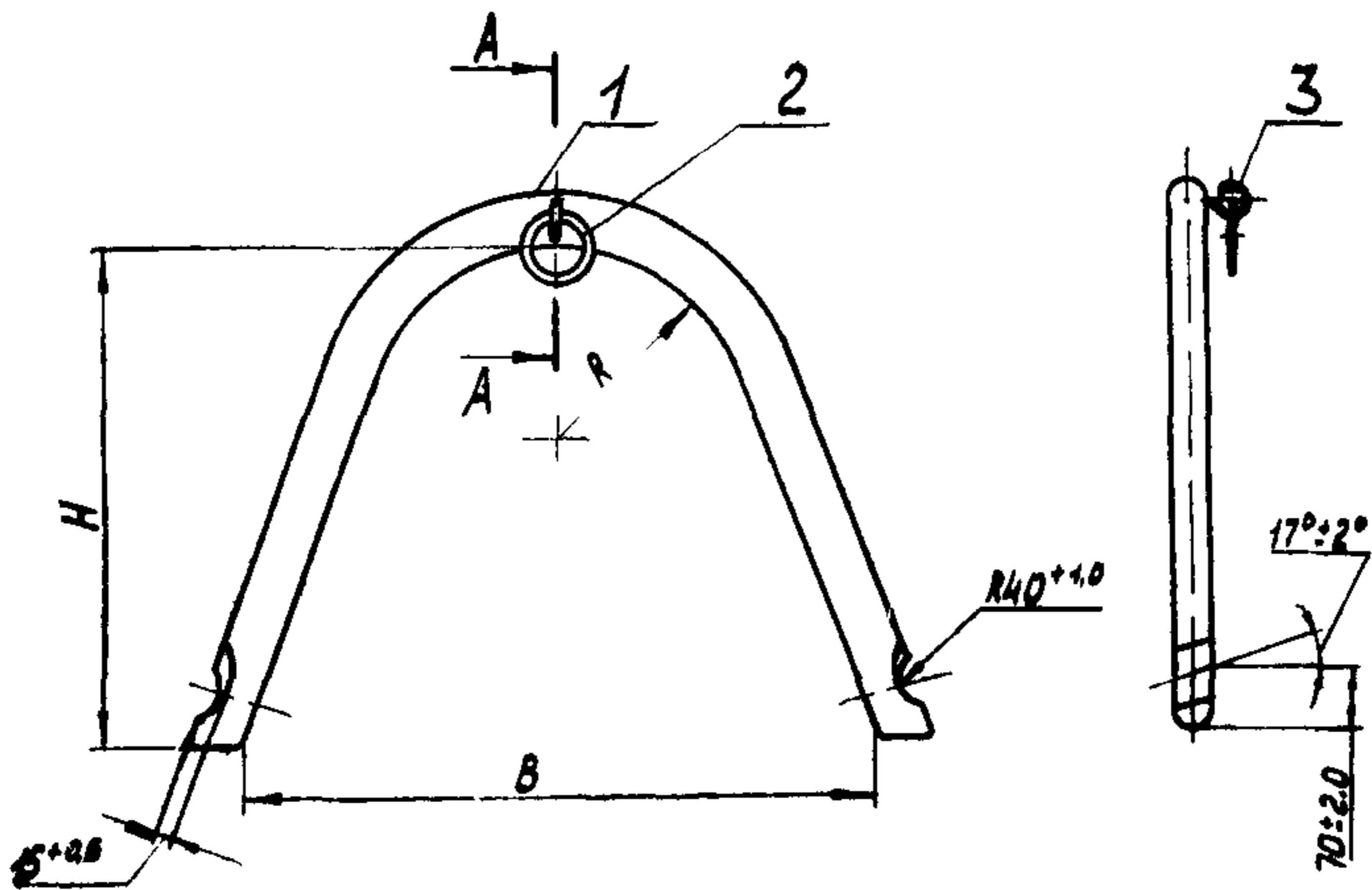
То же цельногнутой ломовой:

Дуга — ДЛЦ РСТ РСФСР 56—81.

Таблица 1

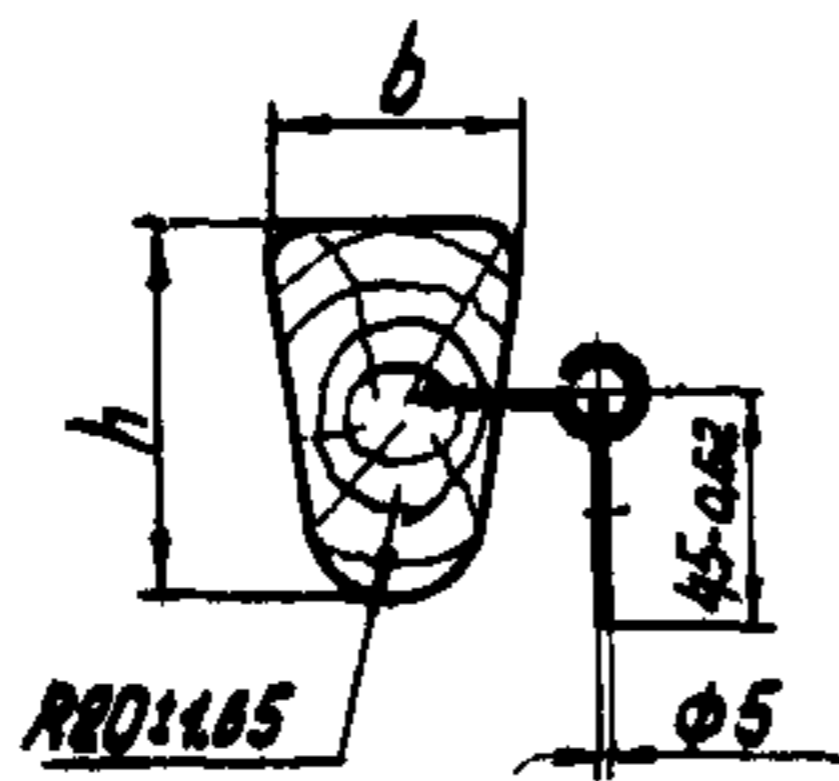
Размеры в мм

Условные обозначения	H	B	R	Сечение дуги			Грузо- подъем- ность, не более кг
				b	h	d	
ДВЦ	700±10	800±20	250±5	40±1,5	60±2,0	50±1,5	500
ДВК	700±10	800±20	250±5	40±1,5	60±2,0	—	500
ДСЦ	700±10	850±20	250±5	50±1,5	70±2,0	65±2,0	1000
ДСК	700±10	850±20	250±5	50±1,5	70±2,0	—	1000
ДПЦ	800±10	950±20	300±5	55±2,0	80±2,0	70±2,0	1500
ДПК	800±10	950±20	300±5	55±2,0	80±2,0	—	1500
ДЛЦ	1000±10	1000±20	300±5	60±2,0	90±2,0	75±2,0	2000

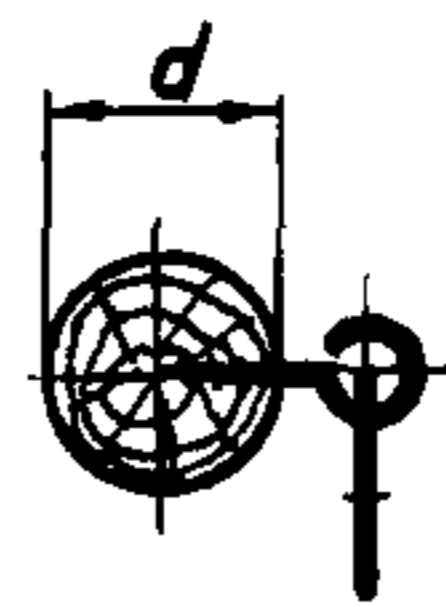


A-A

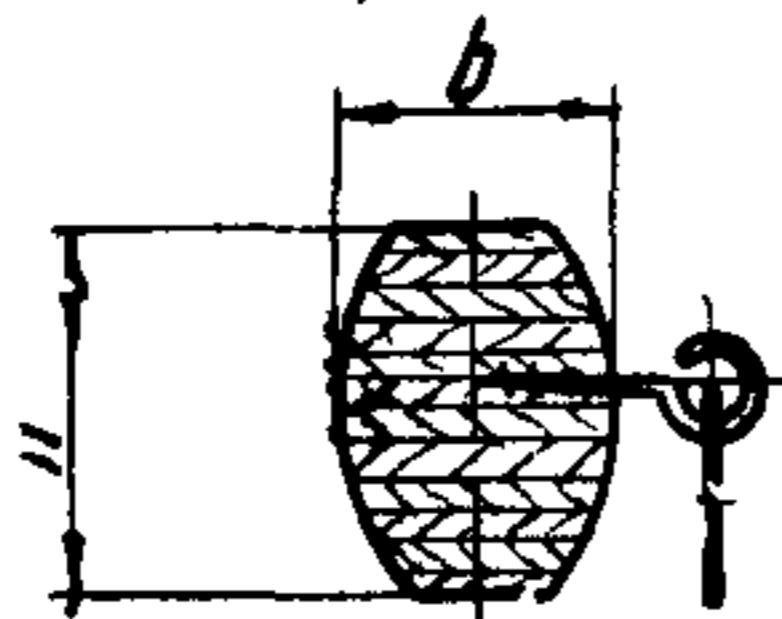
Вариант 1



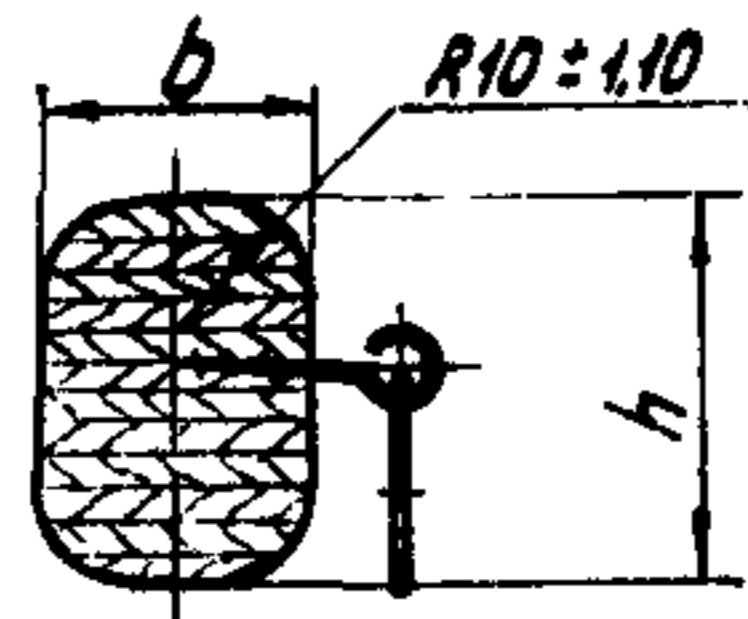
Вариант 2



Вариант 3



Вариант 4



1 — дуга; 2 — кольцо; 3 — серьга

2. ТЕХНИЧЕСКИЕ ТРЕБОВАНИЯ

2.1. Упряжные дуги должны изготавливаться в соответствии с требованиями настоящего стандарта по чертежам и образцам, утвержденным в установленном порядке.

2.2. Цельногнутые дуги должны изготавливаться из древесины лиственных пород: ясеня, ильма, карагача (береста), клена, вяза, ивы, ветлы, черемухи, рябины, акации белой по ГОСТ 2695—71, ГОСТ 6233—72, хвойных пород: лиственницы по ГОСТ 8486—66.

2.3. Гнутоклееные дуги должны изготавливаться из древесины лиственных пород: березы, осины по ГОСТ 2695—71; хвойных пород: лиственницы по ГОСТ 8486—66.

2.4. Серьга и кольцо должны изготавливаться из проволоки по ГОСТ 3282—74, марок стали Ст. 0—Ст. 4 по ГОСТ 380—71.

2.5. Серьга должна иметь резьбу по ГОСТ 11473—75 и соответствовать требованиям ГОСТ 1147—80.

2.6. На поверхностях металлических деталей не допускаются острые кромки, заусенцы, трещины, расслоения и другие дефекты, снижающие прочность детали.

2.7. Влажность древесины дуг должна быть:

цельногнутых от 15 до 18% абс.

гнутоклееных от 10 до 12% абс.

2.8. Дуги гнутоклееные должны изготавливаться из планок. Размеры заготовок планок и их количество приведены в табл. 2:

Таблица 2

Размеры в мм

Условные обозначения	Размеры планок (заготовок)			Количество планок на дугу, шт.
	толщина	ширина	длина	
ДВК	5±0,5	45±1,0	2050±5,0	12
	6±0,5			10
ДСК	5±0,5	55±1,0	2100±5,0	14
	6±0,5			12
ДПК	5±0,5	60±1,5	2350±6,0	16
	6±0,5			13—14

2.9. Заготовки планок гнутоклееных дуг должны быть прямоугольного сечения и оторцованы под прямым углом.

2.10. Шероховатость поверхности дуг не должна быть более R_z max 100, планок — R_z max 500 по ГОСТ 7016—75.

2.11. В древесине дуг допускаемые пороки не должны превышать норм, указанных в табл. 3.

2.12. Планки гнутоклееных дуг должны быть прочно склеены. Отслоение планок не допускается. Предел прочности на скалывание в сухом состоянии по клеевому шву не должен быть менее $25 \cdot 10^5 \text{ Н/м}^2$.

2.13. Допускается применение стыков внутренних планок через один слой, но не в средней трети длины дуги. В одном ряду должно быть не более двух стыков. В продольном сечении дуги расстояние между стыками должно быть не менее 100 мм, от торцов дуги — не менее 300 мм. Планки, не менее двух с выпуклой стороны и с одной вогнутой стороны поверхности дуги должны быть цельными.

2.14. Для склеивания деталей гнутоклееных дуг должны применяться морозостойкие, водостойкие и стойкие к солнечным лучам клеи по действующей нормативно-технической документации.

2.15. В согнутой части дуги не допускаются разрывы, отколы, отщепы, складки и вмятины глубиной более 3 мм.

2.16. Параметр шероховатости поверхности металлических деталей должен быть не более $R_{z\text{max}} = 80 \text{ мкм}$ по ГОСТ 2789—73.

2.17. Дуги должны иметь атмосферостойкое лакокрасочное покрытие. По условиям эксплуатации покрытие должно соответствовать исполнению У по ГОСТ 9.104—79.

Допускается покрывать дуги олифой оксоль по действующей нормативно-технической документации.

Нормы пороков древесины

Наименование пороков древесины по ГОСТ 2140—71	Цельногнутые дуги	Заготовки планок гнутоклееных дуг	
		наружные	внутренние
1. Сучки:			
а) светлые здоровые, темные здоровые и сросшиеся	От 10 до 25 мм до двух на каждой половине дуги не ближе 150 мм от торцов с наружной стороны	Размером до 10 мм не учитываются: Учитываемые сучки допускаются: От 10 до 25 мм без выхода на кромки и не ближе 100 мм от торцов, не более 3 шт. на п. м. длины заготовки.	От 10 до 25 мм без выхода на кромки и не ближе 100 мм от торцов, не более 3 шт. на п. м. длины заготовки.
б) светлые здоровые, темные здоровые, здоровые с трещинами, частично сросшиеся и несросшиеся	Допускаются до 20 мм, в количестве одного на каждой половине дуги глубиной до $\frac{1}{4}$ толщины дуги, если они расположены не ближе 150 мм от торцов	Не допускаются	Допускаются до 20 мм в количестве не более двух штук на заготовку без выхода на кромки.
в) загнившие, гнилые табачные	Не допускаются		Допускаются размером не более 20 мм, не ближе 10 мм до кромки заготовки в количестве одного на п. м. длины заготовки
2. Заболонные грибные окраски, плесень, побурение	Допускаются в виде пятен и полос без признаков загнивания.		
3. Химические окраски	Допускаются		
4. Червоточина	Допускается поверхностная глубиной не более 3 мм с заделкой ее шпатлевкой		Допускается поверхностная без заделки

Наименование пороков древесины по ГОСТ 2140—71	Цельноогнутые дуги	Заготовки планок гнутоклееных дуг	
		наружные	внутренние
5. Трещины:			
а) боковые	Допускаются глубиной не более 10 мм, шириной не более 2 мм, длиной до 100 мм не более 2 на сторону и не ближе 150 мм от торцов дуги	Допускаются шириной не более 1 мм, длиной не более 100 мм, не более одной на каждой стороне заготовки	
б) торцовые	Не допускаются	Допускаются шириной не более 1 мм, длиной не более 50 мм, не более одной на каждом торце заготовки	
Все трещины должны быть заделаны шпатлевкой.			
6. Пороки строения древесины:			
а) наклон волокон	Допускается при отклонении волокон от прямого направления не более 4%	Допускается, если кривые волокна не пересекают боковой поверхности пластины	
б) завиток	Допускается глубиной до 1/4 толщины (ширины) на прямых участках дуги	Не допускается	
в) ложное ядро	Допускается без выхода на поверхность дуги	Не допускается Допускается без выхода на кромки	
г) свилеватость	Не допускается	Допускается	

Наименование пороков древесины по ГОСТ 2140—71	Цельногнутые дуги	Заготовки планок гнутоклееных дуг	
		наружные	внутренние
д) пятнистость	Допускается		
е) внутренняя заболонь	Не допускается		Допускается
ж) прорость	Допускается глубиной не более 5 мм, длиной не более 100 мм, на прямых участках дуги	Не допускается	
з) рак	Допускается длиной до 100 мм, глубиной до 5 мм на прямых участках дуги	Не допускается	
и) смоляные кармашки	Допускаются не более четырех штук	Не допускаются	Допускаются не более одного на заготовку

Примечания: 1. Сумма размеров учитываемых сучков не должна превышать предельного размера допускаемого сучка.

2. Не допускается расположение сучков в средней трети длины дуги.

3. Сучки, допускаемые по подпунктам 1б и 1в, должны быть высверлены и заделаны деревянными пробками на клею.

4. Пороки древесины, не включенные в табл. 3, не допускаются.

5. Там, где допускаемое количество пороков не оговорено, число их принимается не более двух.

3. ПРАВИЛА ПРИЕМКИ

3.1. Дуги должны быть приняты отделом технического контроля предприятия-изготовителя до и после покраски.

3.2. При приемке потребитель имеет право производить контрольную проверку качества дуг на соответствие их требованиям настоящего стандарта.

3.3. К контрольной проверке дуги предъявляются партиями. Партией считается количество однотипных дуг, сопровождаемое одним документом.

3.4. Дуги должны быть подвергнуты контрольной проверке в количестве 2% от партии, но не менее 2 штук. До покраски контролируется соответствие дуг требованиям п. п. 2.1. — 2.16, после покраски — п. 2.17.

3.5. В случае неудовлетворительных результатов проверки хотя бы по одному из показателей, проводится повторная проверка удвоенного количества дуг. При неудовлетворительных результатах повторной проверки вся партия бракуется.

4. МЕТОДЫ ИСПЫТАНИЙ

4.1. Наличие дефектов обработки (п. п. 2.6., 2.9, 2.15, 2.16), пороков древесины (п. 2.11) и качество покрытия (п. 2.17) должны быть проверены визуальным контролем и контролем по образцу.

4.2. Размеры дуги, деталей, пороков древесины, дефектов обработки (п. п. 2.1, 2.8, 2.11, 2.13, 2.15, 2.17) должны быть проверены штангенциркулями по ГОСТ 166—80, металлическими линейками по ГОСТ 427—75 и шаблонами.

4.3. Определение влажности древесины (п. 2.7) по ГОСТ 16588—79.

4.4. Для проверки грузоподъемности дуга должна быть испытана на изгиб. При испытании нагрузка прикладывается в выборках для оглобель в плоскости изгиба дуги перпендикулярно оси симметрии.

Дуга должна выдержать без остаточных деформаций нагрузку, приведенную в табл. 4:

Таблица 4

Условные обозначения	ДВЦ	ДВК	ДСЦ	ДСК	ДПЦ	ДПК	ДЛЦ
Нагрузка, Н	785	785	834	834	883	883	981

4.5. Прочность клеевого шва на скалывание (п. 2.12) проверяется по ГОСТ 15613.1—77.

4.6. Шероховатость поверхности древесины дуги (п. 2.10) до покрытия должна проверяться по ГОСТ 15612—70.

4.7. Твердость лакокрасочного покрытия (п. 2.17) определяют по ГОСТ 5233—67.

4.8. Испытание дуг на надежность производят в упряжи повозок с грузом, грузоподъемность которых соответствует типу проверяемой дуги.

Дуга испытывается в течение 300 часов на грунтовых внутрихозяйственных дорогах местного значения 5-й категории со скоростью движения от 6 до 10 км/ч.

5. МАРКИРОВКА, УПАКОВКА, ТРАНСПОРТИРОВАНИЕ И ХРАНЕНИЕ

5.1. В верхней части каждой дуги на лицевой стороне должна быть нанесена четкая несмываемая маркировка с указанием:

- товарного знака;
- предприятия-изготовителя;
- условного обозначения изделия;
- даты выпуска (месяц, год);
- штампа технического контроля.

5.2. Дуги должны быть связаны в пачки по 5 штук шпагатом по ГОСТ 17308—71.

5.3. Пачка должна иметь сопроводительную бирку (фанерную или из другого древесно-плиточного материала), прикрепленную к пачке шпагатом по ГОСТ 17308—71, с указанием реквизитов п. 5.1. настоящего стандарта с добавлением количества изделий в пачке.

5.4. Кольцо для повода и серьга должны быть смазаны солидолом по ГОСТ 1033—79, завернуты в бумагу по ГОСТ 515—77 и привязаны шпагатом по ГОСТ 17308—71 к каждой дуге. По согласованию с потребителем допускается поставка колец и серег комплектно в отдельной упаковке.

5.5. Каждая партия дуг должна сопровождаться документом с указанием реквизитов п. 5.1 настоящего стандарта с добавлением количества изделий.

5.6. Дуги могут транспортироваться любым видом транспорта при условии предохранения их от загрязнения и механических повреждений в соответствии с правилами перевозки грузов, действующими на этом транспорте.

5.7. Дуги должны храниться в закрытом помещении, обеспечивающем сохранность их качества.

6. УКАЗАНИЯ ПО ЭКСПЛУАТАЦИИ

6.1. Тип дуги должен соответствовать грузоподъемности повозки.

6.2. При эксплуатации дуг необходимо беречь их от механических повреждений.

7. ГАРАНТИИ ИЗГОТОВИТЕЛЯ

7.1. Изготовитель должен гарантировать соответствие упряжных дуг требованиям настоящего стандарта.

7.2. Гарантийный срок эксплуатации устанавливается 24 месяца и исчисляется с даты поступления изделия заказчику при соблюдении указаний по эксплуатации, транспортированию и хранению, установленных стандартом.

7.3. Гарантийный срок хранения устанавливается 12 месяцев и исчисляется с даты поступления изделия на склад предприятия-изготовителя или торгующей организации.