



РЕСПУБЛИКАНСКИЙ СТАНДАРТ РСФСР

ПРИБОРЫ ПЕЧНЫЕ ИЗ ЛИСТОВОЙ СТАЛИ.

Технические условия

РСТ РСФСР 698—83

Издание официальное

**ГОСПЛАН РСФСР
Москва**

РАЗРАБОТАН Министерством местной промышленности РСФСР

ИСПОЛНИТЕЛИ: И. С. Сабиров

Руководитель темы **Ф. Х. Габдулхаков**

ВНЕСЕН Министерством местной промышленности РСФСР

Сорокин Б. В.

УТВЕРЖДЕН И ВВЕДЕН В ДЕЙСТВИЕ постановлением Госпла-
на РСФСР от 19 апреля 1983 г. № 55

РЕСПУБЛИКАНСКИЙ СТАНДАРТ

ПРИБОРЫ ПЕЧНЫЕ
ИЗ ЛИСТОВОЙ СТАЛИ.

РСТ РСФСР 698—83

Взамен РСТ РСФСР 194—77

РСТ РСФСР 200—77

РСТ РСФСР 204—77

РСТ РСФСР 205—77

Общие технические условия
ОКП 96 9559, 96 9551,
96 9553, 96 9576

Постановлением Госплана РСФСР
от 19 апреля 1983 г. № 55 срок действия установлен
с 1 октября 1984 г.
до 1 октября 1989 г.

Постановлением Госплана РСФСР от 7.02.89 № 7
срок действия стандарта продлен
до 1 октября 1994 г.

Несоблюдение стандарта преследуется по закону

Настоящий стандарт распространяется на печные приборы из листовой стали (тушилки для углей, духовки печные, заслон печной, противни) применяемые в быту.

Тушилки для углей (углетушилки) предназначены для тушения и хранения древесных углей.

Духовки печные предназначены для приготовления пищи и выпечки кондитерских и хлебобулочных изделий.

Заслон печной предназначена для закрывания чеда русской печи.

Противни предназначены для приготовления кулинарных, кондитерских и других изделий.

1. ТИПЫ И ОСНОВНЫЕ РАЗМЕРЫ

1.1. Печные приборы подразделяются на следующие типы изделий:

ТУ — тушилки для углей (углетушилки).

ДП — духовки печные;

ЗП — заслон печной;

П — противни.

Печные духовки, тушилки для углей могут быть сварными или сшивными, а противни открытой или закрытой формы, с одной ручкой, двумя ручками или без ручек.

Издание официальное

Перепечатка воспрещена

Проверен в 1988 г.

Переиздание с внесенным изменением № 1, апрель 1989 г.

1.2. Основные размеры тушилок для углей должны соответствовать черт. 1 и табл. 1.

Таблица 1

мм

D	Предельные отклонения	H	Предельные отклонения	h	Предельные отклонения
от 200 до 250 вкл.	±10	от 350 до 450 вкл.	±10	от 140 до 180 вкл.	±5
Св. 250 до 300 вкл.		от 400 до 575 вкл.		от 140 до 180 вкл.	

1.3. Основные размеры печных духовок должны соответствовать черт. 2 и табл. 2.

Таблица 2

мм

L	B	H	B	H ₁	Предельные отклонения
от 450 до 500 вкл.	от 300 до 360 вкл.	от 250 до 300 вкл.	от 350 до 410 вкл.	от 250 до 350 вкл.	±5
Св. 500 до 550 вкл.	Св. 360 до 420 вкл.	Св. 300 до 350 вкл.	Св. 410 до 460 вкл.	Св. 350 до 400 вкл.	

1.4. Основные размеры печного заслона должны соответствовать черт. 3.

1.5. Основные размеры противней должны соответствовать черт. 4—5 и табл. 3.

мм

Таблица 3

L	Предельные отклонения	B	Предельные отклонения	H	Предельные отклонения
от 250 до 300 вкл.		от 190 до 240 вкл.			

мм

L	Предельные отклонения	B	Предельные отклонения	H	Предельные отклонения
св 300 до 350 вкл		от 220 до 300 вкл			
св 350 до 400 вкл		от 230 до 350 вкл			
св 400 до 450 вкл		от 280 до 350 вкл			
св 450 до 500 вкл	±5	от 300 до 350 вкл	±5	от 20 до 40	±2
св 500 до 550 вкл		от 300 до 350 вкл			
св 550 до 600 вкл.		от 380 до 450 вкл			
св 600 до 650 вкл		от 460 до 550 вкл			

1.6. Пример условного обозначения тушилки для углей с размерами: $D=240$ мм; $H=400$ мм; $h=170$ мм.

ТУ 240×400×140 РСТ РСФСР 698—83

1.7. Пример условного обозначения печной духовки с размерами $L=480$ мм; $B=350$ мм; $H=300$ мм

ДП 480×350×300 РСТ РСФСР 698—83

1.8. Пример условного обозначения печного заслона

ЗП РСТ РСФСР 698—83

1.9. Пример условного обозначения противня закрытой формы с размерами:

$L=400$ мм; $B=300$ мм; $H=25$ мм

ПЗ 400×300×25 РСТ РСФСР 698—83

Пример условного обозначения противня открытой формы с размерами:

$L=400$ мм; $B=300$ мм; $H=25$ мм

ПО 400×300×25 РСТ РСФСР 698—83

2. ТЕХНИЧЕСКИЕ ТРЕБОВАНИЯ

2.1. Печные приборы должны изготавливаться в соответствии с требованиями настоящего стандарта, по чертежам и образцам-эталонам, утвержденным в установленном порядке.

2 2. Для изготовления изделий должны применяться следующие материалы: Прокат тонколистовой кровельный по ОСТ 14—11—196—86; Прокат тонколистовой из углеродистой стали качественной и обыкновенного качества по ГОСТ 16 523—70;

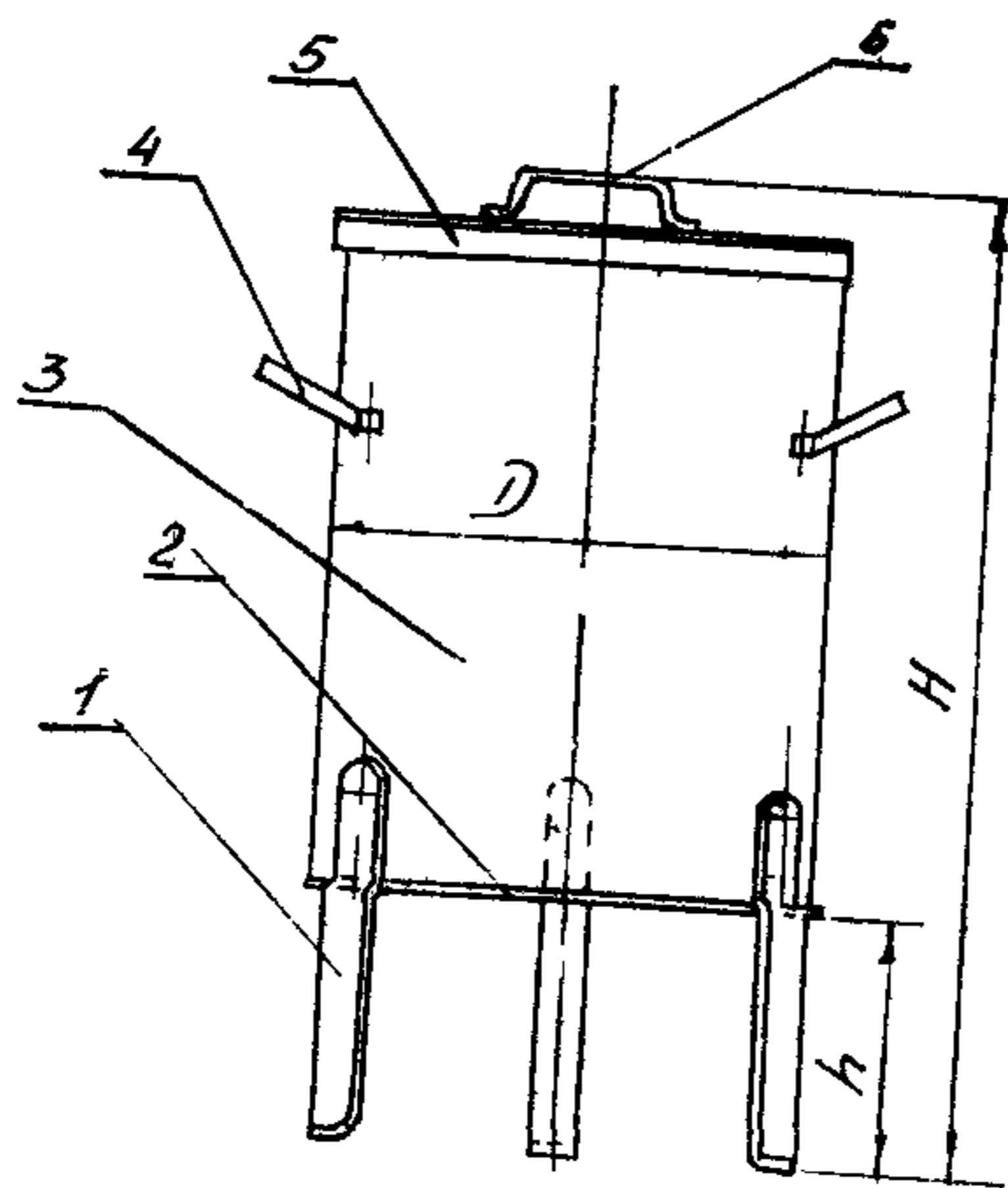
лента стальная горячекатанная по ГОСТ 6009—74 толщиной от 1,5 до 2,0 мм;

проволока стальная низкоуглеродистая общего назначения по ГОСТ 3282—74 диаметром от 3 до 5 мм;

сталь прокатная угловая равнополочная по ГОСТ 8509—86 номер профиля от 2,0 до 3,2.

Толщина применяемого листового материала должна быть от 0,4 до 3,0 мм.

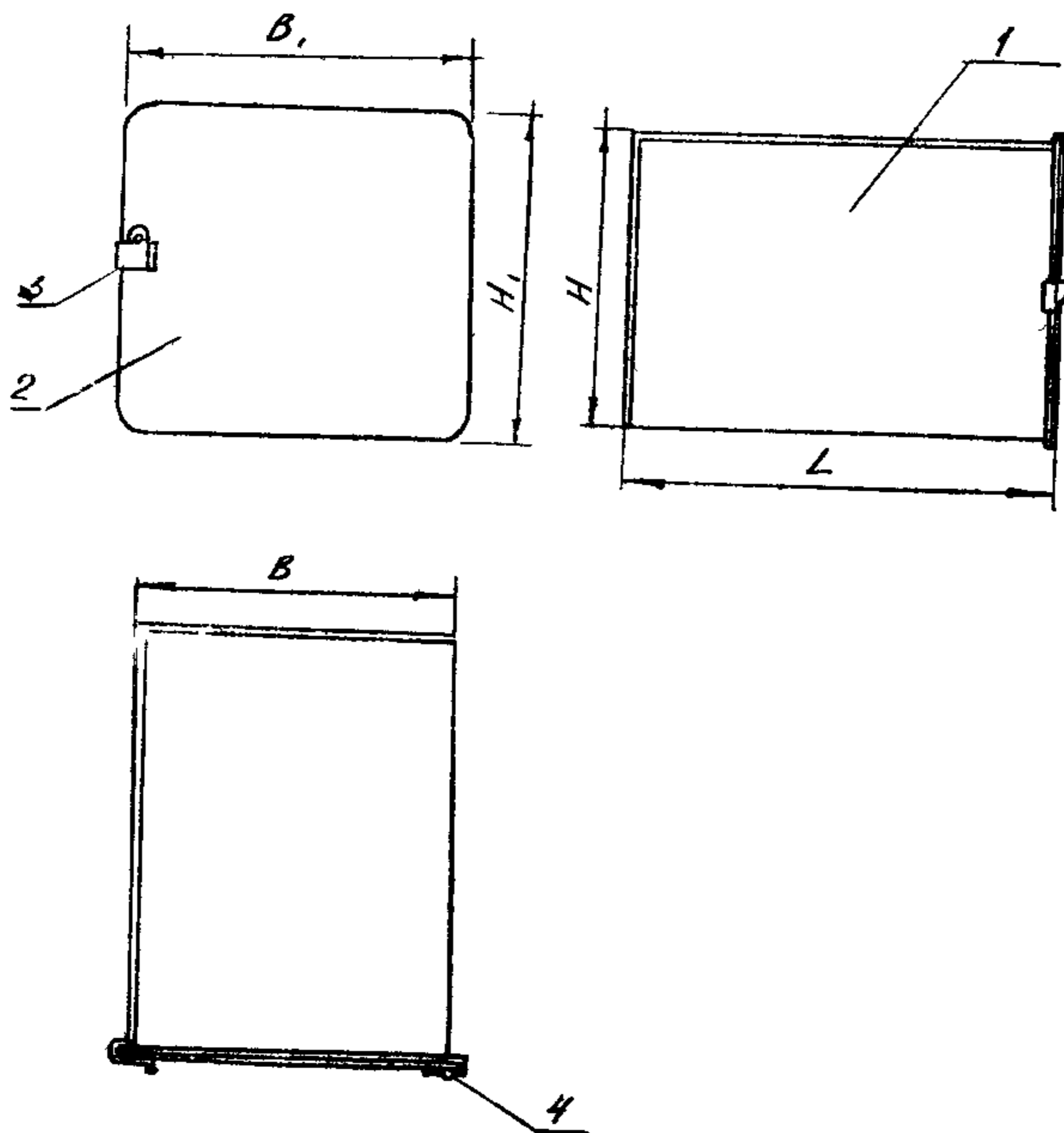
Тушилка для углей - ТУ



*Ножка 2 Дно, 3 Корпус, 4 Ручка корпуса
5 Крышка, 6 Ручка крышки*

Черт 1

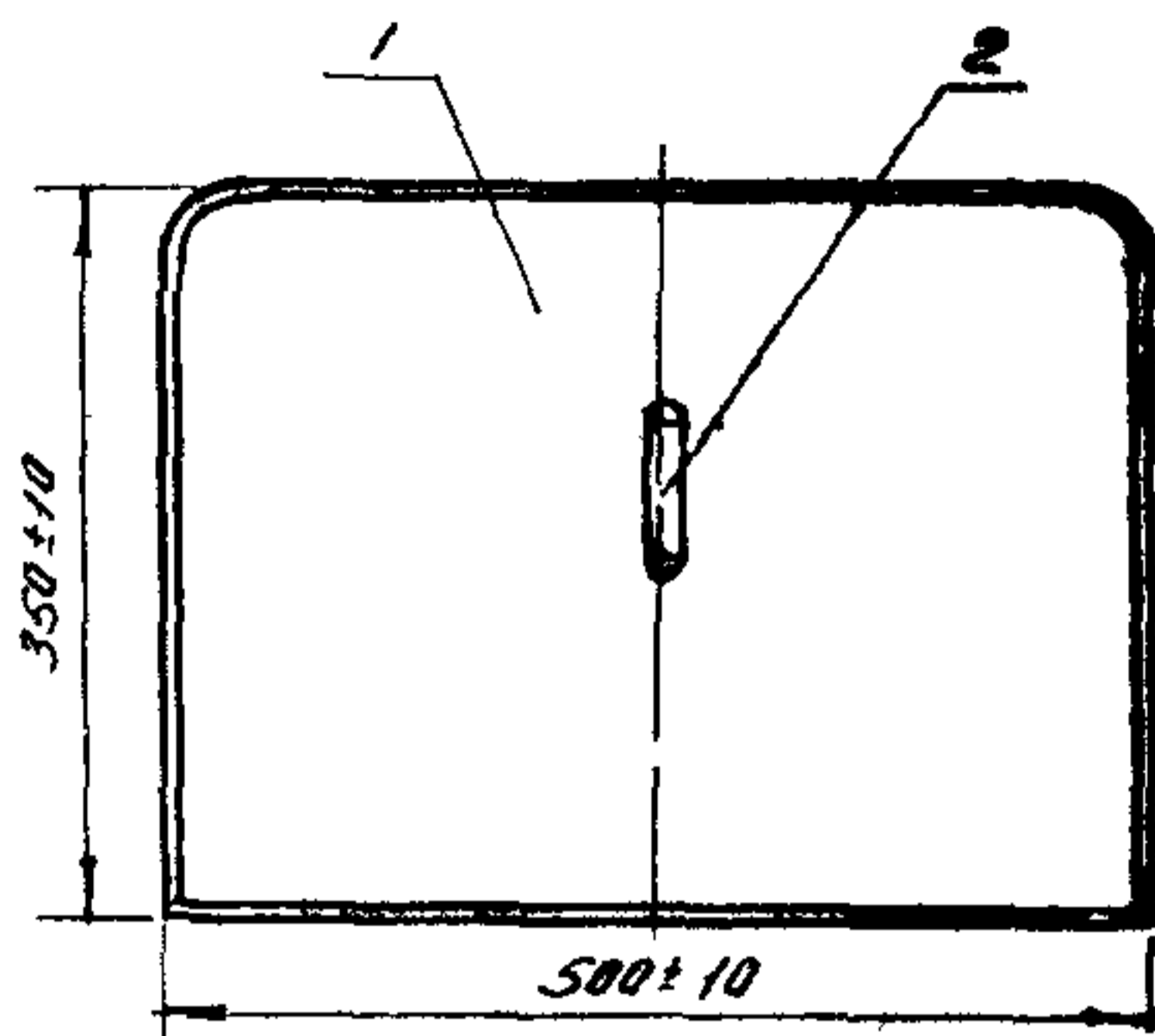
Духовка печная ДП



1 Корпус, 2 Дверка; 3 Защелка; 4 Петля

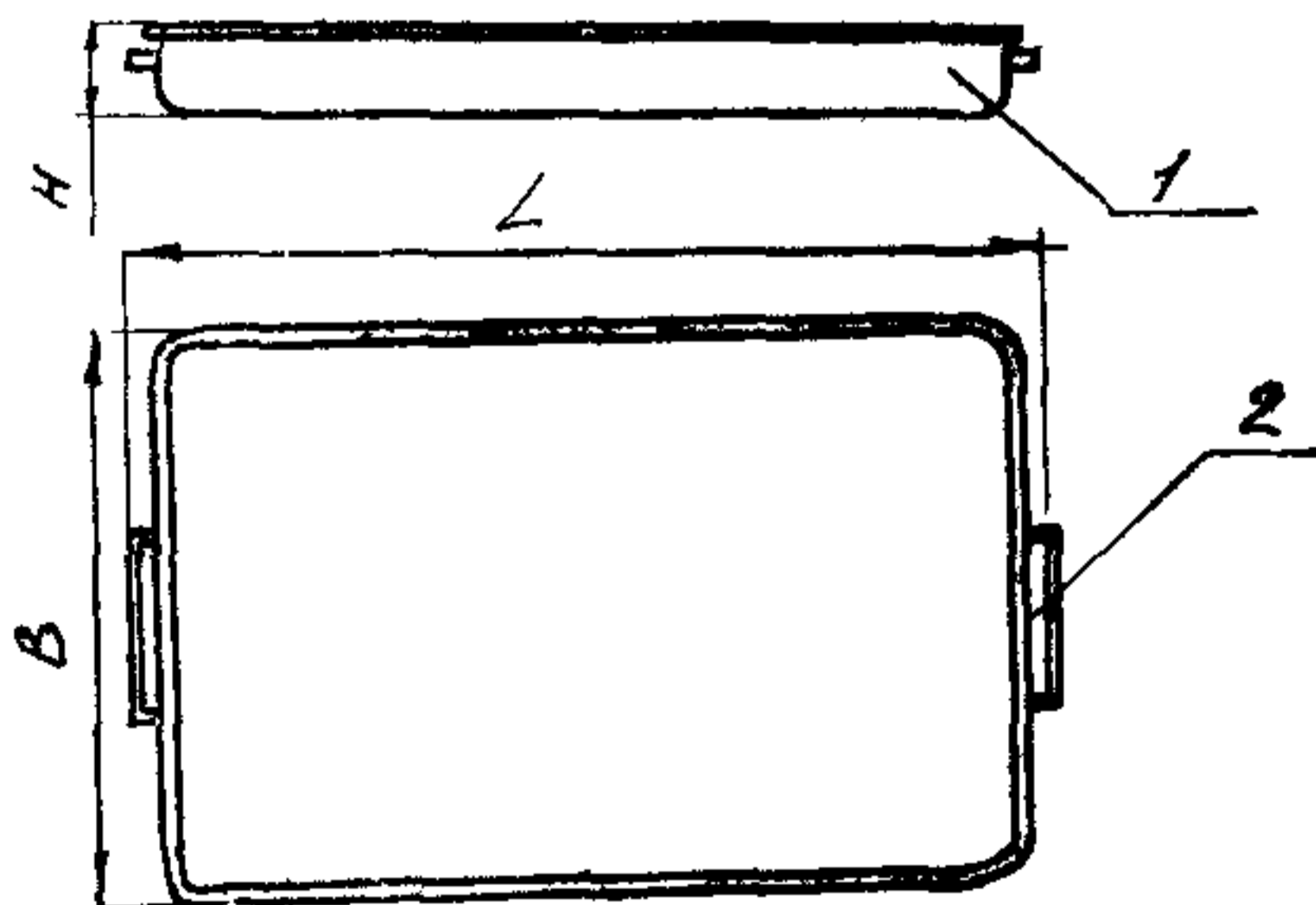
Черт 2

Заслон печной - 3П

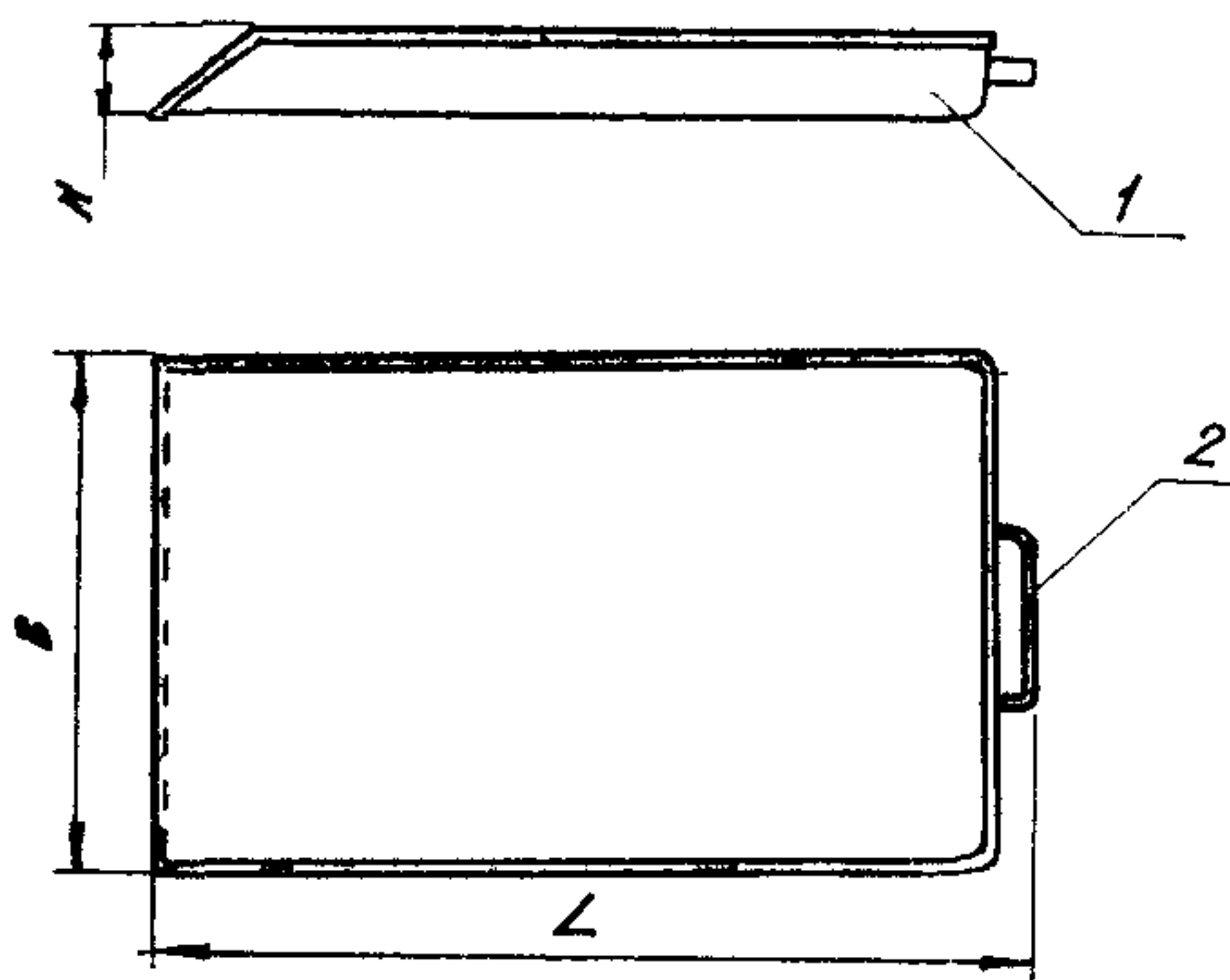


1 Щиток, 2 Ручка.
Черт 3

Противень закрытый - ПЗ



1 Поддон ; 2 Ручка
Черт 4

Противень открытый - ПО

1 Поддон, 2 Ручка
Черт 5

Примечание: Черт. 1—5 не определяют конструкцию изделий

Допускается применение некондиционных и других материалов по своим физико-механическим показателям, не уступающим вышеперечисленным и обеспечивающих требования настоящего стандарта

Применение некондиционных и других материалов для изготовления противней должны быть согласованы с органами Министерства здравоохранения РСФСР.

2.3. Соединение деталей печных приборов должно производиться при помощи заклепок по ГОСТ 10299—80, ГОСТ 10302—80, ГОСТ 10303—80, сварки по ГОСТ 15878—79, ГОСТ 5264—80, ГОСТ 14771—76 или фальцевым швом.

Соединения должны быть прочными и плотными.

2.4. В заклепочных соединениях головки заклепок должны быть плотно обжаты и иметь правильную геометрическую форму.

2.5. В сварных соединениях не допускаются непровары, прожоги и трещины. Острые кромки должны быть зачищены.

2.6. Фальцевые швы должны быть ровными, плотно обжатыми и не иметь гофр, разрывов и трещин.

2.7. Печные приборы, изготовленные из листового материала толщиной менее 0,8 мм, должны иметь отбортованные или плотно подогнутые по всему периметру кромки.

2.8. Противни закрытой формы, изготовленные методом штамповки или сварки, должны быть водонепроницаемыми.

2.9. Запорное устройство дверки духовки должно свободно перемещаться и обеспечивать плотное прилегание дверки к рамке корпуса. Зазор между рамкой корпуса и дверкой не должен быть более 1,5 мм.

2.10. Дверка духовки не должна самопроизвольно открываться и закрываться.

Отклонение верхней кромки дверки от горизонтального положения при полностью открытой дверки не должно превышать 5°.

2.11. Дверка духовки, изготовленная из стали толщиной менее 1,0 мм должна иметь ребра жесткости.

2.12. На боковых стенках внутри корпуса духовки должны быть предусмотрены опорные элементы, обеспечивающие удобную и надежную установку противня.

2.13. Крышка тушилки для углей должна свободно открываться и закрываться.

Диаметральный зазор между корпусом и крышкой не должен превышать 2 мм.

2.14. Тушилки для углей должны быть устойчивыми при установке их на горизонтальную поверхность и не иметь качания.

2.15. Ручки и ножки на изделиях должны выдерживать нагрузку массой 5 кг.

2.16. Расположение на изделиях ручек и ножек должно быть симметричным.

2.17. Поверхность печных приборов не должна иметь трещин, вмятин, следов коррозии, острых кромок, заусенцев и других дефектов, ухудшающих товарный вид изделия.

2.18. В противнях, изготовленных методом штамповки, допускаются незначительные риски, в местах вытяжки, не ухудшающие внешний вид изделия.

2.19. Наружная поверхность печных приборов, кроме противней, должна иметь защитное лакокрасочное покрытие лаком БТ-577 по ГОСТ 5631—79 или кремнийорганическими термостойкими лаками и эмалями по ГОСТ 11066—74. Лакокрасочное покрытие должно соответствовать 7 классу по ГОСТ 9.032—74 и иметь прочное сцепление с основным материалом. Допускается по согласованию с заказчиком, изготовление изделий без покрытия.

2.20. Предприятие-изготовитель должно гарантировать соответствие качества печных приборов требованиям настоящего стандарта.

3. ТРЕБОВАНИЯ ПОЖАРНОЙ БЕЗОПАСНОСТИ

3.1. При эксплуатации углетушилки должны соблюдаться следующие требования пожарной безопасности:

3.1.1. Углетушилка должна устанавливаться на расстоянии, не менее: 500 мм от деревянных конструкций здания, не защищенных

от возгорания и не менее 100 мм от конструкций, защищенных от возгорания.

3.1.2. Перед загрузкой углетушилки горящими углями она должна устанавливаться на предтопочный лист.

Размеры предтопочного листа — по действующей нормативно-технической документации.

3.1.3. Загрузка углетушилки горящими углями должна производиться при помощи угольного совка и при открытой печной задвижки.

3.1.4. Загруженная горящими углями углетушилка должна немедленно закрываться крышкой и переноситься в нежилое помещение. В случае наличия в нежилом помещении сгораемых полов, последние должны изолироваться одним рядом кирпичей, уложенным плашмя на глиняном растворе или асбестовым картоном, обитым сверху тонколистовой кровельной сталью.

3.1.5. Чистку углетушилки от золы необходимо производить в специально отведенном месте и при отсутствии в ней горящих углей.

3.1.6. Запрещается:

- переносить загруженную горящими углями углетушилку без закрытой крышки;
- сушить на углетушилке обувь и одежду;
- загружать в углетушилку недогоревшие дрова;
- складировать около углетушилки угли;
- использовать для тушения и хранения углей неисправную углетушилку;
- хранение загруженной горящими углями углетушилки в жилых помещениях.

4. КОМПЛЕКТНОСТЬ

4.1. Печные духовки должны поставляться комплектно с противнями. Количество противней, входящих в комплект, определяется заказчиком. Допускается, по согласованию с заказчиком, поставка духовок без противней.

4.2. Тушилки для углей должны поставляться с инструкцией по противопожарной безопасности.

5. ПРАВИЛА ПРИЕМКИ

5.1. Печные приборы должны быть приняты техническим контролем предприятия-изготовителя на соответствие их требованиям настоящего стандарта.

5.2. Изделия к приемке должны предъявляться партиями. Партией считается количество изделий одного типа и размера, сдаваемое одновременно и оформленное одним документом.

5.3. Изделия должны подвергаться приемо-сдаточным и периодическим испытаниям.

Периодическим испытаниям должны подвергаться изделия, прошедшие приемо-сдаточные испытания.

5.4. Приемо-сдаточным испытаниям должны подвергаться 50% изделий из партии по следующим пунктам: пп. 1.2—1.5; пп. 2.4—2.7; пп. 2.11—2.12; пп. 2.17—2.18; пп. 4.1—4.2; пп. 7.1—7.3; п. 7.5.

5.5. Периодическим испытаниям изделия должны подвергаться один раз в полугодие. Периодическим испытаниям должны подвергаться 1% изделий, но не менее 5 штук по следующим пунктам: пп. 2.2—2.3; пп. 2.8—2.10; пп. 2.13—2.16; п. 2.19; п. 7.4; пп. 7.6—7.11.

5.6. Потребитель имеет право производить выборочный контроль соответствия качества изделий требованиям настоящего стандарта.

Для выборочного контроля должны отбираться изделия в количестве 5% от партии, но не менее 10 штук.

5.7. При получении неудовлетворительных результатов проверки хотя бы по одному из показателей настоящего стандарта производят повторную проверку удвоенного количества изделий, взятых из той же партии.

При неудовлетворительных результатах повторной проверки вся партия бракуется.

6. МЕТОДЫ КОНТРОЛЯ

6.1. Проверка размеров, симметричности расположения ручек и ножек на изделиях и величины зазора между рамкой и дверкой печной духовки, а также между корпусом и крышкой тушилки для углей должна производиться универсальными инструментами по ГОСТ 166—80, ГОСТ 427—75, ГОСТ 882—75 или шаблонами.

6.2. Проверка внешнего вида, качества выполнения заклепочных соединений, фальцовых швов и наличия отбортовки или подгибки кромок на изделиях, а также опорных элементов на печных духовках должна производиться визуально путем сравнения с образцом-эталонном.

6.3. Проверка сварных соединений должна производиться по ГОСТ 3242—79 методом внешнего осмотра.

6.4. Проверка прочности соединения ручек к изделиям и ножек к тушилкам для углей должна производиться путем подвешивания к каждой ручке или ножке нагрузки массой 5 кг в течение 5 минут. После снятия нагрузки остаточные деформации или отрыв ручки, ножки не допускается.

6.5. Проверка водонепроницаемости противней должна производиться путем наполнения водой до бурта и выдержки в течение 3 минут.

Наличие каплеобразования на наружной поверхности противня не допускается.

6.6. Проверка тушилок для углей на устойчивость должна производиться путем опробования. Изделие считается годным, если оно соответствует требованиям пункта 2.14.

6.7. Проверка работоспособности запорного устройства дверки печной духовки должна производиться путем десятикратного открывания дверки духовки. При этом не допускается заедания, перекосы и поломки запирающего устройства дверки.

6.8. Проверка требований п. 2.10 должна производиться угломером по ГОСТ 5378—66 или шаблонами.

6.9. Проверка качества лакокрасочного покрытия должна производиться по ГОСТ 15140—78 методом решетчатых надрезов.

6.10. Проверка качества маркировки, нанесения смазки на изделиях и надписей на бирке, на таре, а также упаковке изделий должна производиться визуально путем сравнения с образцом-эталоном.

7. МАРКИРОВКА, УПАКОВКА, ТРАНСПОРТИРОВАНИЕ И ХРАНЕНИЕ

7.1. На каждом изделии методом штамповки или несмываемой краской должна быть четко нанесена маркировка с указанием:

товарного знака предприятия-изготовителя;
розничной цены.

7.2. Перед упаковкой в каждую тушилку для углей должна быть вложена инструкция по противопожарной безопасности при эксплуатации.

7.3. Перед упаковкой поверхность изделий должна быть подготовлена и подвергнута консервации по варианту защиты ВЗІ по ГОСТ 9.014—78.

Допускается применение других смазок, обеспечивающих сохранность изделий от коррозии.

7.4. Противни, входящие в комплект с печной духовкой, должны быть вложены в пачки, перевязаны шпагатом по ГОСТ 17308—85 и сложены в каждую духовку. При комплектации духовки одним противнем перевязка его не требуется.

7.5. Изделия одного типоразмера должны быть поштучно (тушилки для углей, печные духовки) или пачками (противни, печные заслоны) завернуты в оберточную бумагу по ГОСТ 8273—75, перевязаны шпагатом по ГОСТ 17308—85 и уложены в деревянные обрешетки по ГОСТ 12082—82.

7.6. Допускается, по согласованию с заказчиком, другой вид упаковки изделий, и поставка их без упаковки.

7.7. На каждую обрешетку или упаковку с изделиями должна быть прикреплена бирка с указанием:

- товарного знака или наименования предприятия-изготовителя, его подчиненности и местонахождения;
- наименование изделия;
- условного обозначения;
- количества изделий;
- артикула;
- массы (брутто);
- розничной цены;
- штампа технического контроля;
- даты упаковки.

7.8. Масса (брутто) упаковки не должна превышать 30 кг.

7.9. Маркировка тары должна соответствовать ГОСТ 14192—77.

7.10. На изделия, поставляемые без упаковки, должны прикрепляться бирки или наклеиваться этикетки с указанием данных пункта 7.7. кроме массы изделия и даты упаковки.

7.11. Упаковка печных приборов при перевозке их в районы Крайнего Севера и в другие отдаленные районы, приравненные к ним, должна производиться по ГОСТ 15846—79.

7.12. Транспортирование печных приборов может осуществляться любым видом транспорта при условии их предохранения от механических повреждений, загрязнений и атмосферных осадков, в соответствии с Правилами перевозки грузов, действующими на этом транспорте.

7.13. Хранение печных приборов должно соответствовать группе Ж2 по ГОСТ 15150—69.

Хранение изделий в помещениях с веществами, вызывающими коррозию металла, запрещается.