

СОВЕТ ЭКОНОМИЧЕСКОЙ ВЗАИМОПОМОЩИ	СТАНДАРТ СЭВ	СТ СЭВ 2493—80
	Приборы электромеханические и электронагревательные для бытовых и подобных целей ОДЕЯЛА, ПОДУШКИ И МАТРАЦЫ	
	Методы функциональных испытаний	Группа

Настоящий стандарт СЭВ распространяется на электрические одеяла, подушки, матрацы (в дальнейшем приборы) для бытового и подобного назначения и устанавливает основные функциональные характеристики этих приборов и методы измерений этих характеристик.

1. ТЕРМИНЫ И ОПРЕДЕЛЕНИЯ

По СТ СЭВ 1114—78, разд. 2 со следующими дополнениями.

1.1. Одеяло на сверхнизкое безопасное напряжение — одеяло, предназначенное для применения при номинальном напряжении не выше 42 В и комплектуемое трансформатором безопасности.

1.2. Одеяло с равномерным нагревом — одеяло так выполненное, что обеспечивает равномерное распределение температуры по всей его поверхности.

1.3. Одеяло с поверхностью увеличенного нагрева — одеяло с равномерно распределенной температурой по ширине нагревательной поверхности, но имеющее «в ногах» температуру выше, чем в изголовье.

1.4. Одеяло с компенсацией температуры окружающей среды — одеяло, изготовленное или регулируемое таким образом, что при изменяющейся температуре окружающей среды температура одеяла меняется в меньшей степени.

1.5. Оболочка — съемное покрытие, которое может применяться на наволочку.

1.6. Средняя температура (поверхности одеяла) — средняя арифметическая с результатов измерений температур, проведенных в том самом моменте времени термометрами, расположенными на поверхности одеяла согласно настоящему стандарту.

**Утвержден Постоянной Комиссией по стандартизации
Бухарест, июнь 1980 г.**

1.7. Главная нагревательная поверхность (одеяла с поверхностью увеличенного нагрева) — основная часть нагревательной поверхности одеяла, средняя температура которой ниже средней температуры поверхности в «ногах» одеяла.

1.8. Нагревательная поверхность «в ногах» (одеяла с поверхностью увеличенного нагрева) — поверхность с увеличенным нагревом в части одеяла, которую согласно инструкции изготовителя надо употреблять «в ногах» кровати.

1.9. Время разогрева (для подогревающего одеяла) — время от включения одеяла со средней температурой, близкой температуре окружающей среды (при относительной влажности от 60 до 70%), до получения прироста средней температуры 20°C.

1.10. Контурное (предварительно оформленное) одеяло — одеяло с предварительно оформленными краями, которые при употреблении прибора фиксируют его относительно кровати (или матрацев кровати).

2. ОБЩИЕ ПОЛОЖЕНИЯ

2.1. Перечень функциональных характеристик

Эксплуатационные свойства приборов определяются при помощи измерений следующих характеристик:

- 1) размеры и масса;
- 2) равномерность распределения температуры;
- 3) время разогрева;
- 4) изменение после чистки.

2.2. Условия измерений

Если далее в данном стандарте СЭВ не определено иначе, измерения гибких электронагревательных приборов проводятся:

- 1) в помещении практически без сквозняков;
- 2) в температуре окружающей среды от 15 до 25°C.

Примечание. Температура окружающей среды вычисляется по измерениям, произведенным в точках, размещенных на половине расстояния между приборами и стенами помещения, или на расстоянии 1 м от прибора, в зависимости от того, которое значение меньше, на той же высоте, что и прибор, причем прибор отключен от источника питания.

Разность между самой низкой и самой высокой температурой не должна быть более 5°C.

- 3) при номинальной мощности;
- 4) при номинальной частоте, если это влияет на результаты испытания;
- 5) с наложенной оболочкой (если такая имеется);
- 6) между слоями термической изоляции.

Нижние одеяла и матрацы следует класть на горизонтальной плите стеллажа, предварительно покрытого двумя гибкими полиуретановыми листами. Затем одеяла накрывают двумя другими листами этого же рода.

Плита стеллажа должна быть изготовлена из фанеры или похожего материала толщиной 2 см, а высота самого стеллажа должна быть не менее 30 см (от пола до поверхности плиты). Размеры полиуретановых листов должны быть такими, чтобы их края выступали не менее чем на 10 см за нагревательную поверхность.

Качество термической изоляции должно быть таким, чтобы при разнице температур в 50°C полные потери тепла были равны $(150 \pm 10) \text{ W/m}^2$.

В случае верхних одеял применяется такое же самое расположение их на стеллаже, как для нижних одеял и матрацев, с той разницей, что применяется только один покрывающий лист полиуретана. Если верхнее одеяло имеет термовыключатель, действующий во время измерения, измерение повторяется без полиуретанового листа, прикрывающего одеяло.

3. МЕТОДЫ ИЗМЕРЕНИЯ

3.1. Размеры и масса

3.1.1. Измеряют или определяют:

- 1) длину и ширину прибора и его нагревательной поверхности в см;
- 2) расположение нагревательной поверхности по отношению к прибору в целом;
- 3) среднее значение массы на единицу поверхности верхнего одеяла в kg/m^2 ;
- 4) длину гибкого кабеля (кабелей).

Длину гибкого кабеля измеряют следующим образом: между точкой ввода кабеля в прибор и регулятором, соответствующим трансформатором или выключателем;

между регулятором, трансформатором или выключателем и свободным концом кабеля или вилкой;

между точкой ввода кабеля и свободным концом кабеля или вилкой.

3.1.2. Размеры приборов и нагревательной поверхности измеряются на плоско разложенном приборе без натяжения, на ровной поверхности. Длину и ширину прибора, а также нагревательных поверхностей следует измерять во многих точках; за длину и ширину прибора или же длину и ширину нагревательных поверхностей принимаются наименьшие полученные значения.

Эти значения следует выражать в сантиметрах.

Когда нагревательный элемент пролегает в каналах («карманах»), измерения следует производить между центрами симметрии крайних каналов, в которых расположены нагревательные элементы.

Примечание. Измерение длины и ширины нагревательной поверхности приборов объяснено в информационном приложении.

Когда самые нагревательные элементы образуют возвратный провод, эту петлю учитывают в нагревательной поверхности, при условии, что расстояние между возвратным проводом и прилегающими ветвями (рядами) нагревательного элемента не превышает среднего деления расстояния каналов нагревательного элемента; в противном случае не учитывается возвратный провод.

3.1.3. Масса всего верхнего одеяла без гибких кабелей определяется после предварительного разогрева одеяла в течение 3 h, причем положение регулятора (если такой имеется) соответствует самой высокой температуре, а одеяло разложено плоско и не накрыто.

Средняя масса на единицу поверхности определяется по формуле

$$\gamma = 10^4 \frac{G}{ab}, \quad (1)$$

где γ — средняя масса на единицу поверхности, kg/m²;

G — масса одеяла, kg;

a — длина одеяла согласно п. 3.1, см;

b — ширина одеяла согласно п. 3.1, см.

3.2. Равномерность распределения температуры

3.2.1. Равномерность распределения температуры измеряется в приборах между слоями термической изоляции согласно п. 2.2.

Если прибор не имеет терморегуляционных устройств, он должен работать при номинальной мощности. Подогревающее одеяло должно работать при максимальной мощности.

Для других приборов с терморегулирующими устройствами измерения производятся при таком положении регулятора, при котором получается средняя температура поверхности прибора, наиболее близкая к уровню на 15°C выше температуры окружающей среды.

После 3 h работы прибора измеряется температура при помощи термопар, припаянных к квадратным медным пластинкам размером 25×25×0,5 mm.

Эти пластинки располагают попеременно против нагревательных элементов и между ними, пришивая их или прикрепляя другим подходящим методом.

Те стороны медных пластинок, к которым не прикреплены термопары, прилегают к поверхности прибора, которая при нормальной эксплуатации обращена в сторону потребителя кровати, т. е. пластинки располагаются:

1) при верхних одеялах — между одеялом и нижним слоем термической изоляции;

2) при других приборах между прибором и верхним слоем изоляции

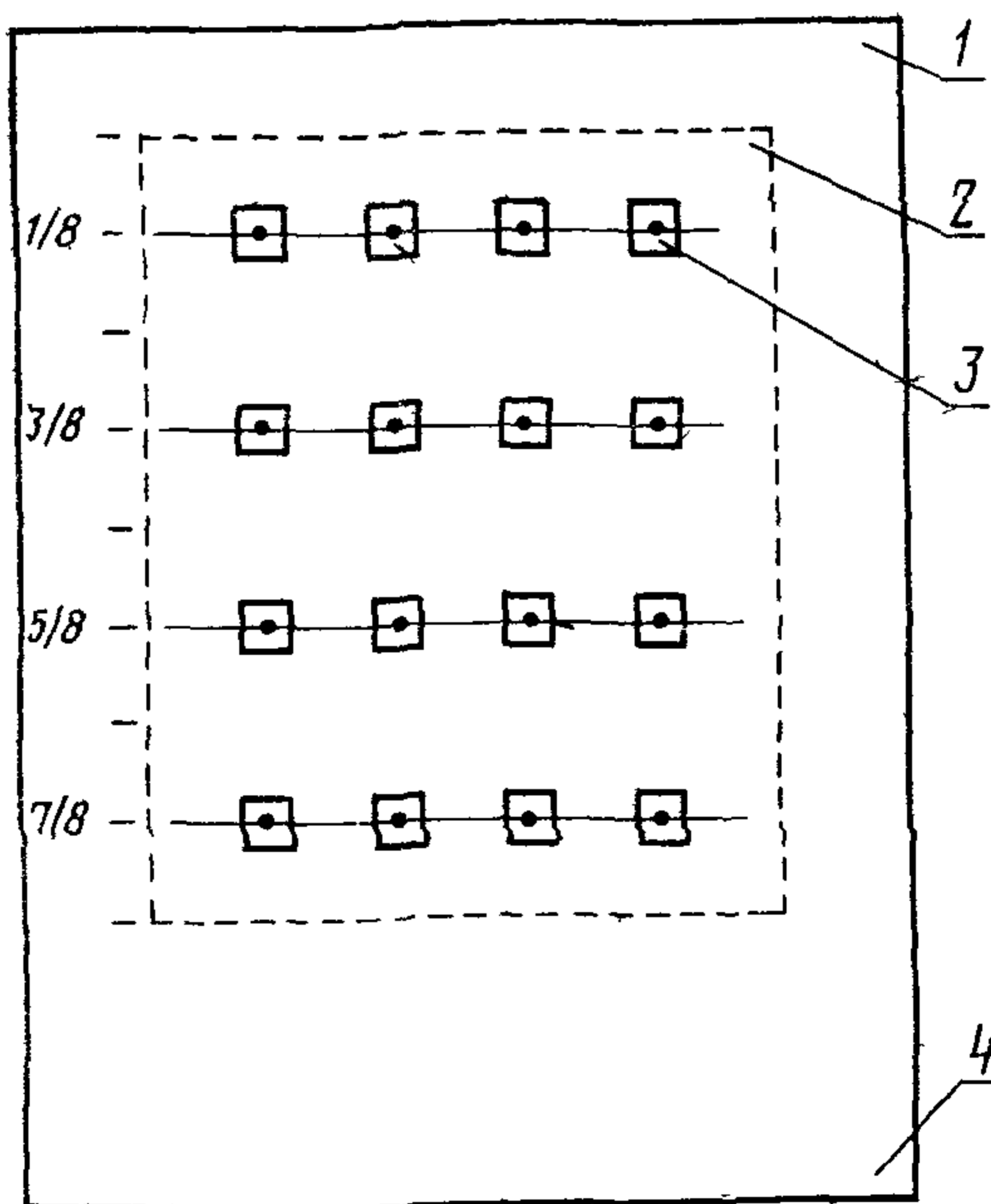
Диаметр провода термопар не должен быть больше 0,3 мм

В случае приборов с более чем одним нагревательным элементом, причем эти элементы имеют независимую регулировку, измерения производятся в положениях регуляторов наиболее и наименее благоприятных.

3.2.2. Количество термопар должно быть не менее 16, размещаются они ровно вдоль четырех линий поперек нагревательной поверхности.

Эти линии расположены на $\frac{1}{8}$, $\frac{3}{8}$, $\frac{5}{8}$ и $\frac{7}{8}$ длины нагревательной поверхности, как показано на черт. 1.

Размещение медных пластинок с термопарами



1—верхняя часть («в голове» одеяла), 2—нагревательная поверхность, 3—медная пластинка, 4—нижняя часть («в ногах» одеяла)

Черт. 1

Если в этих условиях расстояние между медными пластинками больше 20 см (измеряемое от середины пластинки до середины другой), то количество медных пластинок с термомпарами следует увеличить, так чтобы это расстояние было меньше 20 см, причем пластинки равномерно размещаются вдоль каждой линии, а количество их на линии одинаковое.

3.2.3. Для каждой нагревательной поверхности регистрируются следующие температуры:

- 1) наибольшая измеренная температура;
- 2) наименьшая измеренная температура;
- 3) средняя температура, вычисленная со всех измерений.

Для одеял с поверхностью увеличенного нагрева регистрируются эти температуры как для главной нагревательной поверхности, так и для нагревательной поверхности «в ногах».

3.3. Время разогрева

Это измерение применяется только для подогревающих одеял.

Измерение производится при температуре окружающей среды $(15 \pm 2)^\circ\text{C}$ и относительной влажности воздуха $(65 \pm 5)\%$. При этой температуре и влажности одеяла предварительно сохраняются не менее 24 ч.

Время разогрева измеряется в условиях по пп. 3.2.1 и 3.2.2;

эти температуры регистрируются в одноминутных интервалах от момента включения.

Время, необходимое для получения прироста средней температуры на 20°C , регистрируется, как время разогрева и округляется до ближайшей минуты выше отмеченного значения.

3.4. Изменение после чистки

Последствия чистки определяются путем проведения чистки прибора согласно указаниям изготовителя.

После проведения чистки следует проверить непрерывность электрической цепи и измерить размеры согласно п. 3.1, регистрируя процентное сокращение по длине и ширине.

Примечание. Если изготовитель указывает несколько методов чистки по выбору, следует определить последствия каждого метода.

По способу чистки приборы делятся следующим образом:

- 1) пригодные для ручной и (или) машинной чистки;
- 2) допускается сухая чистка;
- 3) чистка или стирка допускается только изготовителем;
- 4) не допускается ни стирка, ни чистка.

4. ПРИГОДНОСТЬ ПРИМЕНЕНИЯ

4.1. Средства крепления

Одеяла, имеющие средства крепления, разделяются на следующие типы:

- 1) одеяла с лентами, глазками или капканами;
- 2) одеяла с материей на краях, которую можно подвертывать под матрац;
- 3) одеяла контурные или предварительно формированные.

4.2. Оболочки

Приборы могут иметь съемные оболочки.

4.3. Гибкие кабели

Приборы могут иметь гибкие съемные соединительные шнуры.

ПРИЛОЖЕНИЕ

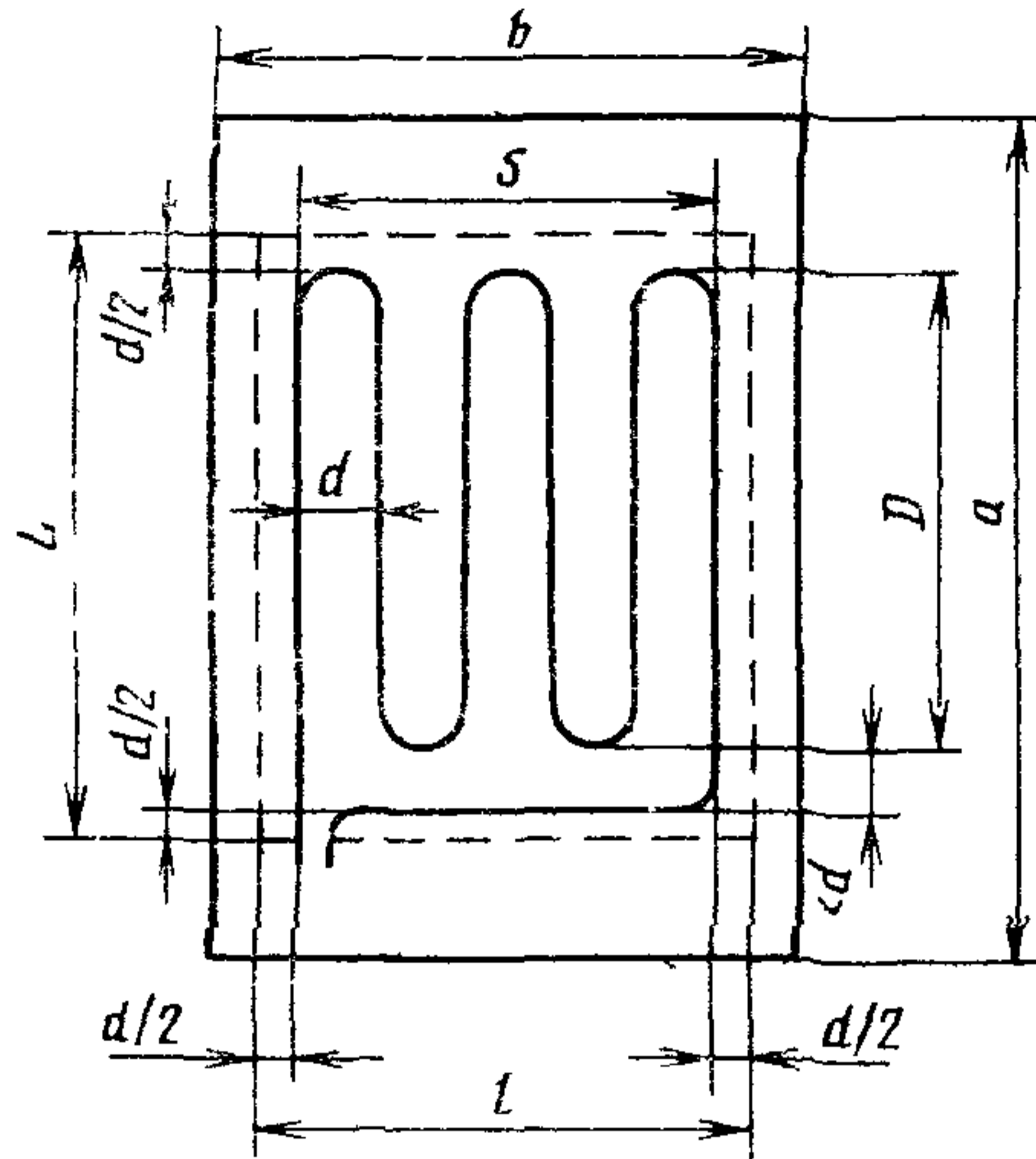
КЛАССИФИКАЦИЯ ОДЕЯЛ

1. Перечень признаков, по которым производится классификация: Одеяла подразделяются по:

- 1) применению;
 - 2) нагревательной поверхности;
 - 3) распределению температуры на поверхности;
 - 4) терморегулирующему устройством;
 - 5) подключению к сети.
2. Классификация одеял по каждому из вышеприведенных признаков:
- 1) по применению:
 - одеяла для предварительного подогрева;
 - одеяла верхние;
 - одеяла нижние;
 - 2) по нагревательной поверхности:
 - одеяла с нагревательной поверхностью для одного человека;
 - одеяла с нагревательной поверхностью для двух человек;
 - одеяла с нагревательной поверхностью для двух человек, причем теплоотдача от этих поверхностей регулируется отдельно;
 - 3) по распределению температуры на поверхности:
 - одеяла с равномерным нагревом;
 - одеяла с поверхностью увеличенного нагрева;
 - 4) по устройствам терморегулировки или регулировки теплоотдачи:
 - одеяла с бесступенчатой регулировкой теплоотдачи;
 - одеяла со ступенчатой регулировкой теплоотдачи;
 - одеяла с компенсацией температуры окружающей среды;
 - одеяла без регулировочных устройств;
 - 5) по методу подключения к источнику питания:
 - одеяла, предусмотренные для непосредственного подключения к сети;
 - одеяла на сверхнизкое безопасное напряжение, предназначенное для подключения к трансформатору безопасности (который входит в состав комплекса принадлежностей);
 - одеяла другие, чем на сверхнизкое безопасное напряжение, предназначенные для подключения к соответствующему отделяющему трансформатору (и оборудованные таким трансформатором).

К о н е ц

ИНФОРМАЦИОННОЕ ПРИЛОЖЕНИЕ

Измерение длины и ширины нагревательной поверхности приборов
(п. 3 1.2)

Черт. 2

Длина и ширина нагревательной поверхности рассчитываются по формулам:

$$L = D + d, \quad (2)$$

$$l = S + d, \quad (3)$$

где L — длина нагревательной поверхности в см,
 D — длина ветви нагревательного элемента в см;
 d — среднее расстояние между прилегающими ветвями (рядами) нагревательного элемента в см;
 l — ширина нагревательной поверхности в см;
 S — среднее расстояние между осями крайних каналов в см

ИНФОРМАЦИОННЫЕ ДАННЫЕ

1. Автор — делегация ПНР в Постоянной Комиссии по стандартизации.
2. Тема — 01.577.17—77.
3. Стандарт СЭВ утвержден на 47-м заседании ПКС.
4. Сроки начала применения стандарта СЭВ:

Страны—члены СЭВ	Срок начала применения стандарта СЭВ в договорно-правовых отношениях по экономическому и научно-техническому сотрудничеству	Срок начала применения стандарта СЭВ в народном хозяйстве
НРБ	Январь 1983 г.	Январь 1983 г.
ВНР	Январь 1983 г.	Январь 1983 г.
ГДР	Январь 1982 г.	Январь 1983 г.
Республика Куба		
МНР		
ПНР	Январь 1982 г.	Июль 1982 г.
СРР	Январь 1983 г.	
СССР	Январь 1983 г.	Январь 1983 г.
ЧССР	Июль 1983 г.	Июль 1983 г.

5. Срок первой проверки — 1986 г., периодичность проверки — 5 лет.
6. Использованный документ: Публикация МЭК 299 (1969 г.).

Сдано в наб. 02.09.80 Подп. в печ. 22.01.81 0,625 п. л. 0,60 уч.-изд. л. Тир. 1060 Цена 3 коп.

Ордена «Знак Почета» Издательство стандартов, 123557, Москва, Новопресненский пер., 3.
Калужская типография стандартов, ул. Московская, 256. Зак. 2616