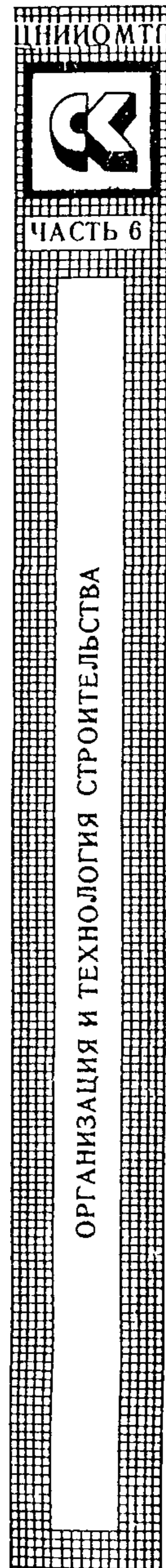


ТИПОВЫЕ ТЕХНОЛОГИЧЕСКИЕ КАРТЫ НА ПРОИЗВОДСТВО ОТДЕЛЬНЫХ ВИДОВ РАБОТ



ТИПОВАЯ ТЕХНОЛОГИЧЕСКАЯ КАРТА

НА КРОВЕЛЬНЫЕ И ИЗОЛЯЦИОННЫЕ РАБОТЫ

6312632024
65024

УСТРОЙСТВО КРОВЕЛЬ
ИЗ НАПЛАВЛЯЕМЫХ МАТЕРИАЛОВ

МОСКВА-1991

ТИПОВЫЕ ТЕХНОЛОГИЧЕСКИЕ КАРТЫ НА ПРОИЗВОДСТВО ОТДЕЛЬНЫХ ВИДОВ РАБОТ

ТИПОВАЯ
ТЕХНОЛОГИЧЕСКАЯ КАРТА
НА КРОВЕЛЬНЫЕ И ИЗОЛЯЦИОННЫЕ РАБОТЫ

6312632024
65024

УСТРОЙСТВО КРОВЕЛЬ
ИЗ НАПЛАВЛЯЕМЫХ МАТЕРИАЛОВ

РАЗРАБОТАНА

Центральным научно-исследовательским
и проектно-экспериментальным институтом
организации, механизации и технической
помощи строительству

Зам.директора института, д.т.н.

Нач.отдела экспериментального
проектирования

Зав.сектором



В.Д.ТОПЧИЙ

Ю.А.ЯРЫМОВ

С.С.МАЛЫШЕВ

СОГЛАСОВАНО

Управлением механизации и технологии
строительства Госстроя СССР

Письмо от 18.12.1990 г. № 12-356

Введена в действие 01.03.1991 г.



ЦНИИОМТП Госстроя СССР

МОСКВА-1991

1. ОБЛАСТЬ ПРИМЕНЕНИЯ

Типовая технологическая карта разработана на измеритель конечной продукции - 100 м² кровельного покрытия.

Картой предусмотрено устройство кровли из наплавляемого рулонного материала безогневым способом.

При привязке типовой технологической карты к конкретному строительному объекту уточняются принятые в ней направление и объемы работ, калькуляция затрат труда, средства механизации с учетом максимального использования парка механизмов и приспособлений.

Данной картой предусмотрено выполнение кровельных работ в районах средней полосы России в летний период.

2. ОРГАНИЗАЦИЯ И ТЕХНОЛОГИЯ ВЫПОЛНЕНИЯ РАБОТ

Типовая технологическая карта предусматривает устройство кровли из наплавляемого рубероида по железобетонным плитам (уклон 2,5-6%) с применением холодной мастики для наклейки рулонного ковра. Она включает следующие работы:

- огрунтовка основания;
- наклейка двухслойного рулонного ковра;
- устройство защитного слоя из гравия;
- вертикальная и горизонтальная транспортировка материалов.

До начала работ по устройству основного кровельного покрытия должны быть выполнены следующие работы:

- осуществлена проверка правильности выполнения основания под рулонную кровлю и составлен акт на скрытые работы;
- удалена вода с крыши и просушено основание под рулонный ковер;

очищена от строительного мусора и пыли поверхность, на которую наклеивают водоизоляционный ковер,

подготовлены и установлены в зоне работы бригады кровельщиков механизмы, инвентарь, приспособления и средства безопасного производства работ.

Все строительные материалы на кровлю подают подъемником ТП-12.

По кровле материалы развозят на универсальной тележке ЦНИИОМТП.

Подготовленную поверхность огрунтовывают мастикой. Мاستику приготавливают на приобъектных узлах, оснащенных необходимым оборудованием, из нефтяных битумов БН-90/130, БНК-90/30 и растворителя (уайт-спирит, керосин).

Огрунтовку следует выполнять тщательно, сплошным слоем, без пропусков. Грунтовочный состав наносят по всей изолируемой поверхности в два слоя: каждый последующий - после высыхания и прекращения отлипа предыдущего. Подача грунтовочного состава к месту работы предусматривается передвижной установкой ПКУ-35М или любой аналогичной установкой.

Расход грунтовки - 0,2 кг/м².

Рулонный ковер разрешается наклеивать через 24 ч после огрунтовки основания.

Наклейку производят следующим образом:

конец рулона длиной около 0,5 м смачивают мастикой и крепят к основанию или нижележащему слою ковра;

рулон раскатывают с помощью катка-раскатчика ИР-835 и одновременно смачивают мастикой как сам рулон, так и полосу приклейки;

				6312632024		
Нач. отд.	Ярымов	<i>[Signature]</i>	3.09.90	Устройство кровель из наплавляемых материалов	Листов	Листов
Зав. сек.	Матвеев	<i>[Signature]</i>	3.09.90		I	9
Инженер	Лозанюк				ЦНИИОМТП	

мастику следует наносить удочкой, не смачивая при этом наружную поверхность раскатываемого рулона;

через 7-15 мин после нанесения мастики уложенное полотно трижды прикатывают катком ИР-835.

Для устройства кровельного ковра из наплавленного рубероида безогневым (холодным) способом применяют следующие механизмы и приспособления:

передвижную кровельную установку для подачи и нанесения мастики ПКУ-35М;

каток для раскатки и прикатки рулонного материала ИР-835;

установку для нанесения мастики с удочкой-распылителем СО-21А.

Количество наносимой мастики должно составлять 0,6-0,8 кг/м².

Особенно тщательно следует приклеивать начало и конец полотна, а также его кромки.

Слой ковра наплавленного рубероида наклеивают в направлении от пониженных мест к повышенным с расположением полотен перпендикулярно стоку воды. Величина нахлестки полотен рулонного ковра вдоль и поперек составляет 70-100 мм.

Дополнительный гидроизоляционный ковер в местах примыканий, а также в ендовых выполняют из заранее подготовленных кусков полотна наплавленного рубероида.

После наклейки второго слоя рубероида производят устройство защитного слоя из гравия светлых тонов. В первую очередь наносят мастику слоем толщиной не более 3 мм. Разливку мастики следует произ-

водить с помощью механизированных средств ПКУ-35М. На мастику по мере ее заливки отсыпает гравий.

Доставку гравия к месту укладки по кровле производят тележками на резиновом ходу.

Гравий разравнивают рейкой, удаляя излишки. Гравий должен быть погружен в мастику на 2/3 высоты зерен (размер зерен 5-10 мм). Затем поверхность кровли вторично заливают ровным слоем мастики и засыпают гравием. Общая толщина защитного слоя из гравия должна составлять 10 мм. В защитном слое необходимо предусматривать температурно-усадочные швы шириной 10 мм (во взаимно-перпендикулярных направлениях) и заполнять их герметизирующими мастиками. Гравий прикатывают облегченным катком, создающим равномерное давление 15-20 кг/см².

Каток изготавливается строительной организацией.

Схема организации работ по устройству кровли дана на листе 8.

3. ТРЕБОВАНИЯ К КАЧЕСТВУ И ПРИЕМКЕ РАБОТ

До начала работ по устройству кровли из наплавленного рулонного материала безогневым способом оформляют акт на скрытые работы.

Перечень рабочих процессов и операций, подлежащих контролю, средства и методы контроля операций и процессов приведены в табл. I.

6312832024

Лист

2

Таблица I

Наименование процессов, подлежащих контролю	Предмет контроля	Инструмент и способ контроля	Периодичность контроля	Ответственный за контроль	Технические критерии оценки качества
Подготовка поверхности основания	Ровность поверхности, отсутствие грязи и влажных мест	Визуально Контрольная рейка	До начала работ	Мастер	Зазоры между покрытием и контрольной рейкой не должны превышать 2 мм, влажность не должна превышать 5%
Нанесение грунтовки	Равномерность и толщина слоя	Не менее 5 измерений на каждые 70-100 м ² , определяемых визуальным осмотром	В процессе нанесения	Мастер или бригадир	Толщина грунтовки 0,7 мм Предельные отклонения - 5%
Нанесение мастики при наклейке рубероида	Равномерность и толщина слоя	Не менее 5 измерений на каждые 70-100 м ² в местах, определяемых визуальным осмотром	В процессе работ	То же	8 мм Отклонение ± 10%

6312632024

Лист

3

4. КАЛЬКУЛЯЦИЯ ЗАТРАТ ТРУДА, МАШИННОГО ВРЕМЕНИ, ЗАРАБОТНОЙ ПЛАТЫ НА УСТРОЙСТВО 100 м² КРОВЛИ

Калькуляция затрат труда, машинного времени и заработной платы приведена в табл. 2.

Таблица 2

Наименование процесса	Номер фасета для пересчета показателей	Единица измерения	Объем работ	Обоснование (ЕНиР и др. нормы)	Норма времени		Расценка, р.-к.		Затраты труда		Заработная плата, р.-к.		Время пребывания машины на объекте, маш.-ч	Заработная плата машиниста с учетом пребывания машины на объекте, р.-к.
					рабочих, чел.-ч	машиниста, чел.-ч (маш.-ч)	рабочих	машиниста	рабочих, чел.-ч	машиниста, чел.-ч (маш.-ч)	рабочих	машиниста		
Очистка основания от мусора	-	100 м ² основания	1	ЕНиР, §Е7-4, №1	1,0	-	0-64	-	1,0	-	0-64	-	-	-
Огрунтовка поверхности основания битумной мастикой	-	100 м ² основания	2	ЕНиР, §Е7-4, №5	0,65	-	0-51,4	-	1,30	-	1-03	-	-	-
Наклейка рулонных материалов	-	100 м ²	2	ЕНиР, §Е7-1, №3	3,2	-	2-27	-	6,4	-	4-54	-	-	-
Устройство защитного слоя из гравия	-	100 м ² основания	2	ЕНиР, §Е7-4, №10	2,3	-	1-63	-	4,6	-	3-26	-	-	-
Подача битумной мастики установкой ПКУ-35М	-	1 т	0,974	ЕНиР, §Е7-1 (примечание 2)	-	1,94	-	1-76	-	1,89 (1,89)	-	1-71	4,4	4-00
Подача материалов подъемником на крышу (инвентарь, приспособления, рубероид, щебенка)	01	100 т	0,017	ЕНиР, §Е1-16, табл.2, №16	18	9	11-52	6-30	0,30	0,15 (0,15)	0-19	0-10	5,4	3-78
Итого									13,60	2,04 (2,04)	9-66	1-81	9,8	7-78

6312632024

Лист

4

5. ГРАФИК ПРОИЗВОДСТВА РАБОТ ПО УСТРОЙСТВУ 100 м² КРОВЛИ

График производства работ приведен в табл. 3.

Таблица 3

Наименование процесса	Единица измерения	Объем работ	Затраты труда		Принятый состав звена, чел.	Продолжительность процесса, ч	Дни																				
			рабочих, чел.-ч	машиниста, чел.-ч (маш.-ч)			1								2												
							Часы																				
			1	2			3	4	5	6	7	8	1	2	3	4	5	6	7	8							
Очистка основания	100 м ² основания	1	1	-	Кровельщик 2 разр.-I	1	1																				
Огрунтовка поверхности основания битумной мастикой	100 м ² основания	2	1,3	-	Кровельщик 4 разр.-I	1,3		1	2	3																	
Наклейка рулонных материалов	100 м ²	2	6,4	-	Кровельщики: 4 разр.-I 3 разр.-I 2 разр.-2	1,6			1	2	3	4															
Устройство защитного слоя из гравия	100 м ² основания	2	4,6	-	Кровельщики: 4 разр.-I 3 разр.-I 2 разр.-I	1,5				1	2	3	4														
Подача битумной мастики	I т	0,974	-	1,89 (1,89)	Машинист 5 разр.-I	1,89			1	2	3	4	5	6													
Подача материалов подъемником на крышу (инвентарь, приспособления, рубероид, щебенка)	100 т	0,017	0,30	0,15 (0,15)	Машинист 3 разр.-I Такелажник 2 разр.-I	0,15	1	2	3	4	5	6															

6312632024

Лист

5

6. МАТЕРИАЛЬНО-ТЕХНИЧЕСКИЕ РЕСУРСЫ

В табл. 4 дан перечень необходимых инструментов, инвентаря, и приспособлений.

Таблица 4

Наименование	Марка, ГОСТ	Количество, шт.	Назначение
Подъемник	ТП-12	1	Для подъема строительных материалов
Передвижная кровельная установка	ПКУ-35М	1	Для подачи и нанесения мастики
Каток	ИР-835	1	Для раскатки и прикатки рулонного материала
Установка	СО-21А	1	Для нанесения растворителя удочкой-распылителем
Тележка универсальная	-	1	Для транспортировки строительных материалов
Контейнер	-	1	Для транспортирования рубероида
Кровельный нож	ГОСТ 4230-79*Е	1	Для резки рулонного материала
Инъектор	-	1	Для ликвидации воздушных
Рулетка	ГОСТ 7502-89	2	Для измерения
Лопата	ГОСТ 19596-87	2	Для разбрасывания гравия
Уровень строительный	ГОСТ 9416-83	1	Для измерений
Маска	ГОСТ 9533-81	2	Для защиты лица
Очки	-	2	Для защиты глаз
Щетка	-	2	Для нанесения мастики
Бачок вместимостью 15 л	-	2	Для хранения мастики
Гребок для кровель	ОТУ 22-475-66	2	Для разравнивания гравия
Линейка металлическая 1000 мм	ГОСТ 422-75*	2	Для измерений

В табл. 5 приведены данные потребности в материалах и полуфабрикатах при устройстве 100 м² кровли.

Таблица 5

Наименование материала, полуфабриката, конструкции (марка, ГОСТ)	Вариант (фасет-код)	Исходные данные			Потребное количество
		Единица измерения по нормам (чертежам)	Объем работ в нормативных единицах	Принятая норма расхода материалов на единицу измерения	
Наплавляемый рубероид (2 слоя)		1 м ² кровли	100	115 м ² (один слой)	230 м ²
Растворитель (уайт-спирит)		кг	100	10,33 кг (один слой)	20,66 кг
Гравий фракции, 5-10 мм		м ³	100	0,0105 (толщина слоя 10 мм)	0,0105 м ³

6312532024

Лист

6

7. ТЕХНИКА БЕЗОПАСНОСТИ

При устройстве рулонных кровель из наплавленного рубероида безогневым способом должны соблюдаться правила техники безопасности в соответствии с главой СНиП Ш-4-80* "Техника безопасности в строительстве" и правилами пожарной безопасности при проведении строительно-монтажных работ.

При устройстве кровель надлежит соблюдать правила по технике безопасности, прилагаемые к инструкциям по эксплуатации соответствующих механизмов. К работам по устройству кровель из наплавленного рубероида допускаются лица не моложе 18 лет, прошедшие медицинское освидетельствование, специальную теоретическую и практическую подготовку по существующим программам, сдавшие экзамены и получившие удостоверения.

Независимо от производственного стажа кровельщики должны пройти вводный (общий) инструктаж по технике безопасности, а также производственный инструктаж непосредственно на рабочем месте. Запрещается передача кровельных установок другим лицам без разрешения мастера.

Запрещается хранить и переносить летучие и легковоспламеняющиеся жидкости в открытой таре. Их следует хранить в герметически закрывающихся металлических бочках вместимостью 200 л, защищенных от попадания прямых солнечных лучей, на расстоянии не ближе 20 м от зданий. Часть растворителя (в расчете на одну смену) необходимо хранить на специальной тележке, защищенной от попадания прямых солнечных лучей, на расстоянии 20 м от места производства работ. Заправку растворителя из бочки следует производить с помощью ручного насоса с длиной заправочного шланга не более 1 м.

На крышах зданий, где ведутся кровельные работы, должно быть оборудовано не менее двух выходов.

Место производства работ должно быть обеспечено следующими средствами пожаротушения и медицинской помощи: пенные огнетушители (из расчета на 500 м² кровли) - не менее 2 шт.; ящик с песком - 0,5 м³ - 1 шт.; лопаты - 2 шт.; асбестовое полотно - 3 м²; аптечка с набором медикаментов - 1 шт.

8. ТЕХНИКО-ЭКОНОМИЧЕСКИЕ ПОКАЗАТЕЛИ НА УСТРОЙСТВО 100 м² КРОВЛИ

Нормативные затраты труда рабочих, чел.-ч	13,6
Нормативные затраты машинного времени, маш.-ч	2,04
Заработная плата, р.-к.	
строителей	9-66
механизаторов	7-78
Продолжительность выполнения работ, смен	0,66
Выработка одного рабочего в смену, м ²	60,3
Условные затраты на механизацию, р.-к.	9-42
Сумма изменяемых затрат, р.-к.	19-08

9. ФАСЕТНЫЙ КЛАССИФИКАТОР ФАКТОРОВ ФАСЕТ 01

Тип механизма для подъема строительных материалов

Наименование фактора	Обоснование	Код	Значение фактора
Подъемник ПП-12	ЕНиР, §Е1-16, табл.2	1	По калькуляции
Консольно-балочный кран К-1;К-1 М	То же	2	Н.вр.и расц.для машиниста умножать на 2,33, для такелажников - на 1,66

ФАСЕТ 02

Высота от уровня земли

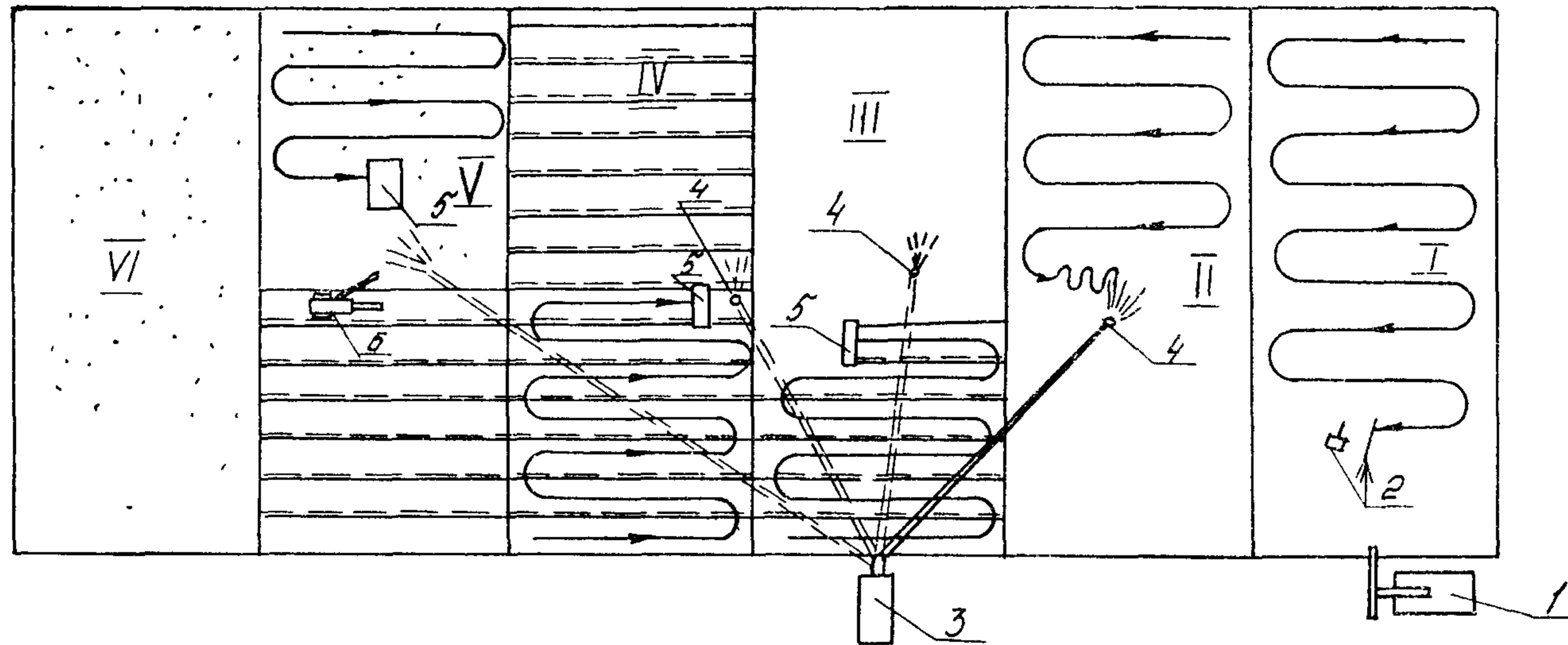
Наименование фактора	Обоснование	Код	Значение фактора
Высота подъема до 8 м	ЕНиР, §Е1-16	1	По калькуляции
Добавлять на следующие 8 м	То же	2	Н.вр.и расц.для машиниста умножать на 0,188

6312632024

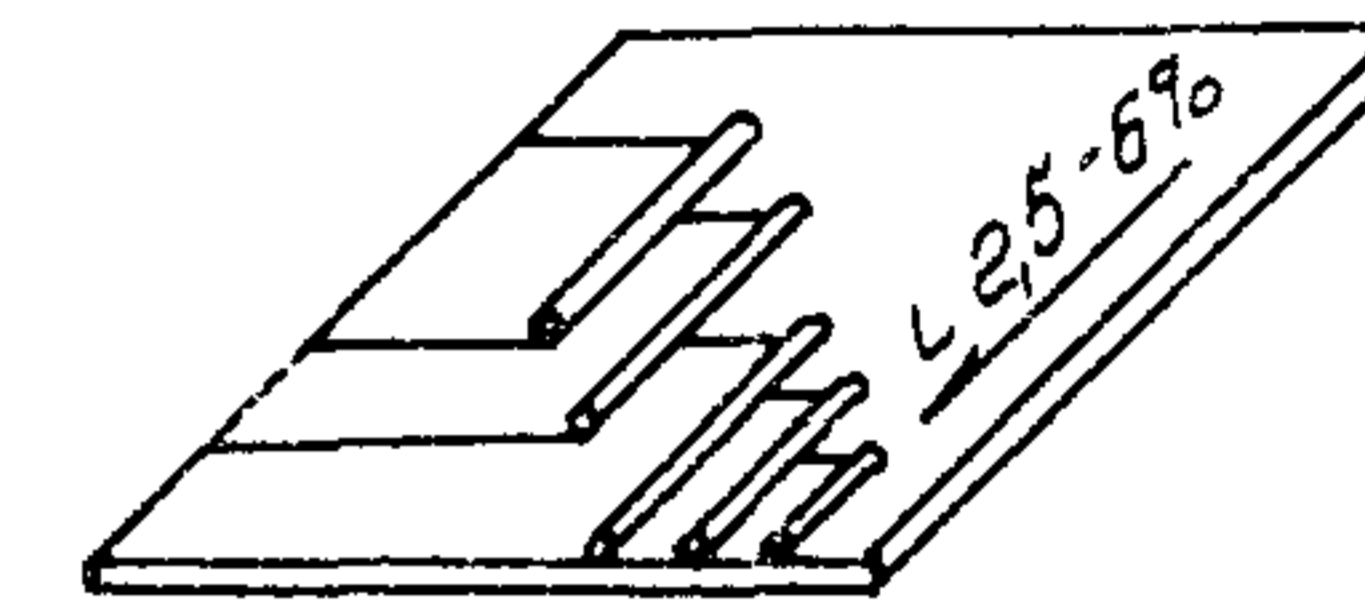
Лист

7

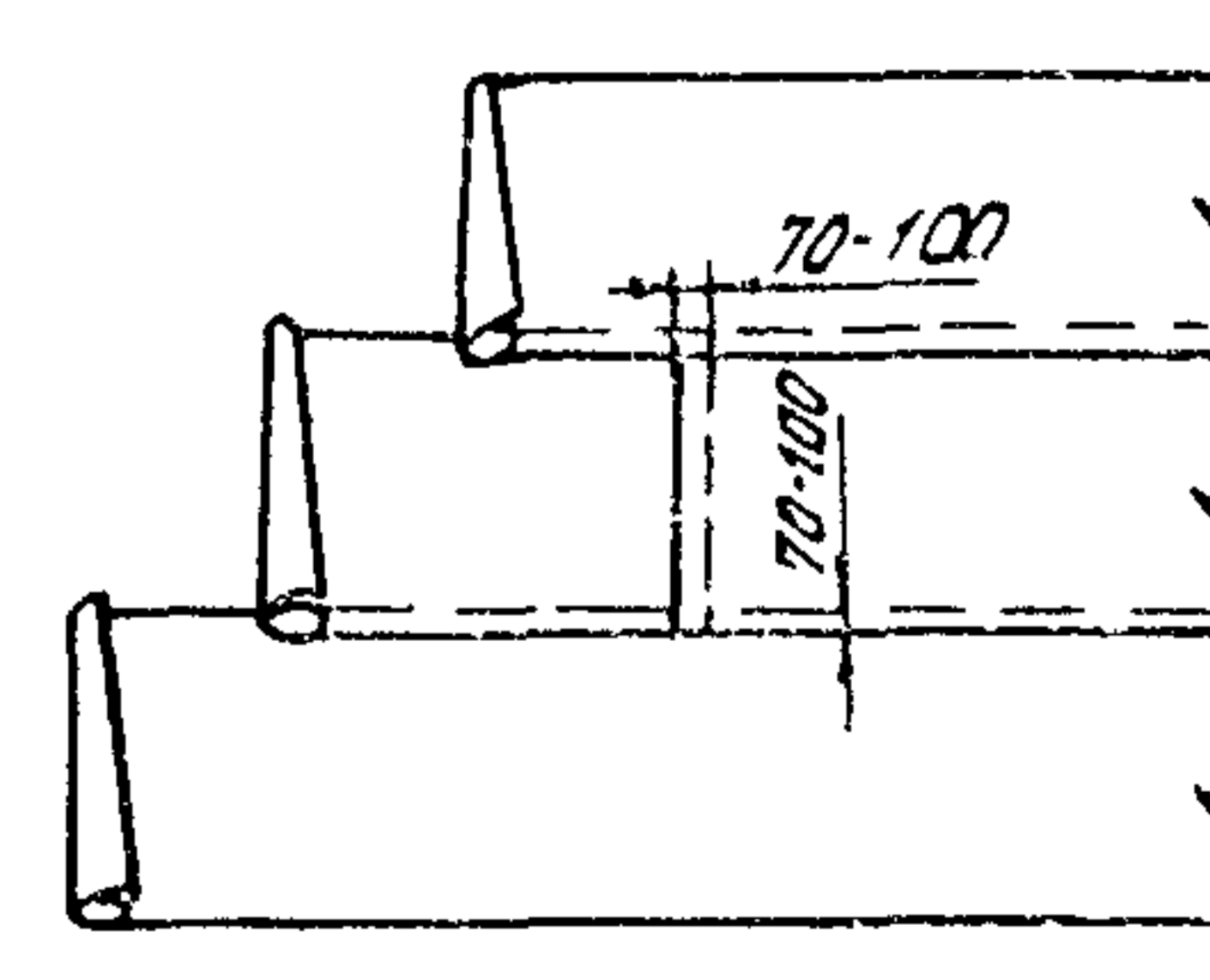
Схема организации работ по устройству кровли



Наклейка рулонных материалов перпендикулярно направлению стока воды при уклоне покрытия 2,5-6% (безогневой способ)



Величина нахлестки полотнищ рулонного ковра



- 1 - подъемник ТП-12;
- 2 - метла, скребок;
- 3 - передвижная кровельная установка ПКУ-35М;
- 4 - удочка - распылитель;
- 5 - каток ЦР-835;
- 6 - твележка универсальная

- I - очистка поверхности;
- II - герметизация поверхности;
- III - настилка 1^{го} слоя рулонного образца;
- IV - настилка 2^{го} слоя рулонного образца;
- V - посыпка гравием с прикаткой;
- VI - готовое покрытие

6312632024

Лист
8