

ГОСТ Р 52125—2003

НАЦИОНАЛЬНЫЙ СТАНДАРТ РОССИЙСКОЙ ФЕДЕРАЦИИ

**ИСТОЧНИКИ РЕНТГЕНОВСКОГО
ИЗЛУЧЕНИЯ
РАДИОНУКЛИДНЫЕ ЗАКРЫТЫЕ**

Методы измерения параметров

Издание официальное

БЗ 12—2001/311

ГОССТАНДАРТ РОССИИ
Москва

Предисловие

1 РАЗРАБОТАН Государственным унитарным предприятием Научно-производственным объединением «Радиевый институт им. В.Г. Хлопина»

ВНЕСЕН Министерством Российской Федерации по атомной энергии

2 ПРИНЯТ И ВВЕДЕН В ДЕЙСТВИЕ Постановлением Госстандарта России от 30 октября 2003 г. № 303-ст

3 ВВЕДЕН ВПЕРВЫЕ

© ИПК Издательство стандартов, 2004

Настоящий стандарт не может быть полностью или частично воспроизведен, тиражирован и распространен в качестве официального издания без разрешения Госстандарта России

Содержание

| | |
|--|----|
| 1 Область применения | 1 |
| 2 Нормативные ссылки. | 1 |
| 3 Определения | 2 |
| 4 Общие требования. | 2 |
| 5 Измерение потока фотонов методом ограниченного телесного угла. | 4 |
| 6 Измерение потока фотонов методом абсолютного счета ионизирующих частиц. | 6 |
| 7 Измерение потока фотонов в телесный угол 10^{-4} ср методом замещения | 8 |
| 8 Измерение активности радионуклида (радионуклидов) в источнике методом замещения. | 10 |
| 9 Калориметрический метод измерений активности радионуклида (радионуклидов) в источнике | 10 |
| 10 Требования безопасности. | 13 |
| Приложение А Оценивание при разработке МВИ соответствия выбранной установки и используемого метода заданному показателю точности измерения ОРП источника | 13 |
| Приложение Б Методика выполнения измерений потока фотонов рентгеновского и гамма-излучений методом ограниченного телесного угла | 15 |
| Приложение В Выражение неопределенности измерений | 19 |
| Приложение Г Схема потенциометра. | 22 |
| Приложение Д Библиография | 23 |

ИСТОЧНИКИ РЕНТГЕНОВСКОГО ИЗЛУЧЕНИЯ
РАДИОНУКЛИДНЫЕ ЗАКРЫТЫЕ

Методы измерения параметров

Sealed radionuclide X-radiation sources. Methods of parameters measurement

Дата введения 2004—07—01

1 Область применения

Настоящий стандарт распространяется на закрытые радионуклидные источники (ЗРИ) рентгеновского излучения, выпускаемые промышленностью (далее — источники), и устанавливает методы измерения их основных радиационных параметров (далее — ОРП):

- потока фотонов рентгеновского излучения заданной энергии (или в заданном диапазоне энергий) в телесный угол 10^{-4} ср относительно нормали к рабочей поверхности источника (далее — поток фотонов) в диапазоне $5 \cdot 10^{-5} — 10^6$ с $^{-1}$ при энергии фотонов от 1,25 до 150 кэВ;

- активности радионуклида в данном источнике рентгеновского излучения (далее — активность) в диапазоне $10^2 — 10^{14}$ Бк при энергии испускаемых фотонов от 1,25 до 150 кэВ.

Стандарт не распространяется на методы поверки рабочих эталонов (средств измерений — далее СИ) 1-го или 2-го разряда — источников фотонного излучения унифицированных или специального назначения, — применяемых в качестве СИ (далее — эталонные источники).

Установленные настоящим стандартом методы измерений следует использовать при определении потока фотонов, испускаемых источниками гамма-излучения в указанном диапазоне энергий фотонов по ГОСТ 4.59.

2 Нормативные ссылки

В настоящем стандарте использованы ссылки на следующие стандарты:

ГОСТ 4.59—79 Система показателей качества продукции. Средства измерений ионизирующих излучений. Номенклатура показателей

ГОСТ 8.033—96 Государственная система обеспечения единства измерений. Государственная поверочная схема для средств измерений активности радионуклидов, потока и плотности потока альфа-, бета-частиц и фотонов радионуклидных источников

ГОСТ 8.207—76 Государственная система обеспечения единства измерений. Прямые измерения с многократными наблюдениями. Методы обработки результатов наблюдений. Основные положения

ГОСТ 15484—81 Излучения ионизирующие и их измерения. Термины и определения

ГОСТ 16957—80 Анализаторы многоканальные амплитудные. Основные параметры и общие технические требования

ГОСТ 18577—80 Устройства термоэлектрические полупроводниковые. Термины и определения

ГОСТ 26874—86 Спектрометры энергий ионизирующих излучений. Методы измерения основных параметров

ГОСТ 27451—87 Средства измерений ионизирующих излучений. Общие технические условия

ГОСТ Р 8.563—96 Государственная система обеспечения единства измерений. Методики выполнения измерений

3 Определения

В настоящем стандарте применены термины по ГОСТ 8.033, ГОСТ 15484, [1].

4 Общие требования

4.1 Требования к измерениям

Для определения ОРП источников применяют как абсолютные, так и относительные методы измерений.

Перечень методов измерений приведен в таблице 1.

4.2 Требования к источникам

Источники должны быть герметичными и пройти перед измерениями ОРП проверку на соответствие уровня радиоактивного загрязнения капсулы или защитного покрытия требованиям нормативных документов (НД).

4.3 Средства измерений

4.3.1 Используемые СИ ионизирующих излучений, в том числе и специально разработанные установки для измерения ОРП (далее — измерительные установки), должны соответствовать по показателям качества требованиям ГОСТ 4.59.

4.3.2 Используемые при относительных измерениях эталонные источники — рабочие эталоны 1-го или 2-го разряда, в том числе радионуклидные источники специального назначения, и измерительные установки — должны быть поверены в установленном порядке.

Т а б л и ц а 1

| Метод измерений | Значение параметра | | Интервал энергий фотонов, где применим метод, кэВ | Номер раздела настоящего стандарта |
|---|--|---|---|------------------------------------|
| | Поток фотонов в телесный угол 10^{-4} ср, c^{-1} | Активность радионуклида в источнике, Бк | | |
| Метод ограниченного телесного угла | От 0,5 до 10^6 | — | 4,5—150 | 5 |
| Метод абсолютного счета ионизирующих частиц | От $5 \cdot 10^{-5}$ до 10 | — | 4,5—150 | 6 |
| Метод замещения | От $2 \cdot 10^{-4}$ до 10^8 | От 10^2 до 10^{14} | 1,25—150 | 7, 8 |
| Калориметрический метод | — | От 10^9 до 10^{13} | 5,9—150 | 9 |

4.3.3 Используемые при относительных измерениях унифицированные эталонные источники и источники специального назначения должны быть идентичны контролируемым источникам по конструкции и материалу капсул, геометрическим размерам, радиохимическому составу и структуре активной части. Их допустимое отличие по номинальному значению ОРП от контролируемых источников оценивают при составлении методик выполнения измерений (далее — МВИ).

4.3.4 Эталонные источники, не соответствующие требованиям 4.3.3, допускается использовать только в том случае, если при составлении МВИ (или в свидетельстве на используемую установку) определены необходимые поправки к измерениям ОРП контролируемых источников и оценены вносимые ими дополнительные составляющие погрешности измерений.

Если для калибровки установок рентгеновского излучения применяют наборы эталонных спектрометрических источников гамма-излучения (например, ОСГИ-3), поверенных по активности, необходимо установить или запросить у изготовителя значения коэффициентов поглощения $K_{\text{п}} = f(E)$ характеристического излучения используемых радионуклидов в защитных пленках и в активном слое источников.

4.3.5 Используемые в каждом методе СИ ионизирующих излучений и измерительные установки по показателям точности должны соответствовать допустимой погрешности измерения ОРП, заданной в НД на источники этого типа.

При составлении МВИ следует проверять такое соответствие и оценивать достаточную кратность проводимых измерений (см. А.8).

4.3.6 Используемые МВИ должны иметь свидетельства об аттестации, за исключением случаев прямого применения ГОСТ Р 8.563 или методических указаний на используемый метод.

4.4 Подготовка к измерениям

4.4.1 Проведению измерений ОРП источников определенного типа должна предшествовать разработка МВИ заданного ОРП по выбранному методу с помощью соответствующей установки, удовлетворяющей требованиям 4.3.

4.4.2 При разработке МВИ устанавливают режим измерений, обеспечивающий выполнение следующих требований:

- при использовании в установке показывающего прибора его диапазон измерений выбирают таким, чтобы отсчеты, соответствующие измеряемым значениям ОРП источников, находились в пределах 0,3—0,9 максимального значения шкалы;

- при использовании радиометрической или спектрометрической установки ее загрузка при измерениях ОРП не должна превышать предельно допустимого значения, определяемого при разработке МВИ по допустимому пределу систематической составляющей погрешности θ_n , связанной с нелинейностью показаний по А.2;

- при измерениях на радиометрической или спектрометрической установке малых значений ОРП источников на базе радионуклидов со сложной схемой распада при разработке МВИ следует оценивать минимально допустимое расстояние источник — детектор, при котором поправки на каскадное суммирование аналитических линий либо пренебрежимо малы, либо погрешность их определения θ_{kc} сопоставима с другими компонентами систематической погрешности измерений;

- при использовании спектрометрической установки способ определения площади пика полного поглощения (ППП) при ее градуировке по эффективности регистрации фотонов и при измерении ОРП источников выбирают одинаковым.

4.4.3 При вводе установки по 4.4.2 в эксплуатацию или после длительного перерыва в измерениях ОРП источников, а также после ремонта или замены входящих в состав установки блоков проверяют исправность ее работы:

- измеряют уровень фона в условиях 4.4.2 и проверяют соответствие фоновых условий измерений требованиям МВИ;

- многократно ($m > 20$) измеряют ОРП эталонного источника в условиях 4.4.2 и определяют среднеквадратичное отклонение (СКО) по разделу 2 ГОСТ 8.207 для оценки сходимости результатов при измерениях на выбранной установке и соответствия полученного СКО требованиям МВИ;

- проверяют нестабильность работы установки в условиях 4.4.2 на соответствие требованиям МВИ.

Исправность установки по 4.4.3 при непрерывных измерениях ОРП источников данного типа проверяют регулярно, но не реже раза в три месяца.

4.5 Проведение измерений

4.5.1 ОРП источников измеряют в условиях, соответствующих рабочим условиям для аппаратуры, входящей в состав используемой установки.

4.5.2 Аппаратуру включают в соответствии с правилами ее эксплуатации, проверив правильность работы отдельных блоков и обеспечив необходимое время установления рабочего режима.

4.5.3 Измеряют уровень фона в условиях 4.4.2. При разработке МВИ допускается предусматривать измерения уровня фона (или его компенсацию у показывающего прибора) как до и после измерения ОРП каждого контролируемого источника, так и перед началом и после окончания серии измерений ОРП ряда источников одного типа.

4.5.4 При использовании в составе установки показывающего прибора, для которого время установления показаний нормировано в НД, отсчет результата проводят после истечения этого времени.

При разработке МВИ допускается предусматривать измерения с минимальной кратностью ($m = 3$), средней ($m = 4$ или 5) и многократные измерения ($m > 5$).

Резко отклоняющийся результат отбрасывают, и проводят измерения большей кратности. Если такие результаты повторяются регулярно, оценивают СКО результата измерений и решают вопрос об исправности установки или об ее соответствии требуемым показателям точности при измерениях (см. приложение А).

4.6 Обработка результатов

4.6.1 По результатам проведенных измерений заданной кратности вычисляют среднее значение измеряемой величины за вычетом фона (далее — среднее значение), которое используют для

получения значения ОРП источника по расчетной формуле, соответствующей принятому методу измерений.

4.6.2 При многократных измерениях ($m > 5$) вычисляют доверительные границы статистической погрешности результата измерений ε и, используя оцененные по А.1 или А.2 доверительные границы неисключенной систематической составляющей θ , определяют по ГОСТ 8.207 доверительные границы погрешности результата измерения Δ ($P = 0,95$).

4.6.3 При ограниченной кратности измерений проводят оценку СКО при измерениях ОРП каждого источника и сравнивают его с предельным значением, оцененным при разработке МВИ по А.4 с учетом выбранной кратности измерений ($m = 4; 5$).

Если оценка СКО удовлетворяет условию в МВИ, то измерение считают свободным от грубых ошибок и вычисляют доверительные границы погрешности результата измерения Δ ($P = 0,95$) по ГОСТ 8.207.

4.6.4 При минимальном числе измерений ($m = 3$) ОРП каждого источника проверяют результаты измерений на отсутствие грубых ошибок с учетом оцененной при разработке МВИ по А.6 верхней доверительной границы СКО σ_B . Результаты измерений не содержат грубых ошибок, если выполняется условие

$$Y_{\max} - \bar{Y} \leq H \sigma_B \text{ или } \bar{Y} - Y_{\min} \leq H \sigma_B, \quad (1)$$

где Y_{\max} — максимальное значение из полученных результатов измерений;

\bar{Y} — среднее значение измеренной величины;

σ_B — верхняя доверительная граница СКО измерений по А.6;

H — табулированный коэффициент, зависящий от числа измерений m и от вероятности α .

При $m = 3$ для $\alpha = 0,10$ (10 %) $H = 1,497$, а для $\alpha = 0,01$ (1 %) $H = 2,215$;

Y_{\min} — минимальное значение из полученных результатов измерений.

При выполнении условия (1) результату измерения соответствует погрешность, доверительные границы которой оценивают при разработке МВИ по ГОСТ 8.207 с использованием доверительных границ неисключенной систематической составляющей по А.1 или А.2 и доверительных границ случайной составляющей погрешности ε при $P = 0,95$, вычисленных с использованием верхней доверительной границы СКО σ_B по формуле

$$\varepsilon = \frac{u^\gamma}{\sqrt{m}} \sigma_B, \quad (2)$$

где u^γ — квантиль нормального распределения, соответствующий доверительной вероятности

$$\gamma = 0,975, \quad u^{0,975} = 1,96;$$

m — число измерений ОРП.

При обнаружении резко отличающегося результата, для которого условие (1) не выполняется, поступают согласно 4.5.4.

Указанный способ обработки допускается использовать и при $m = 4$. В этом случае при $\alpha = 0,10$ (10 %) $H = 1,696$, а при $\alpha = 0,01$ (1 %) $H = 2,431$.

4.6.5 Все результаты измерения ОРП источников, а также измерений по 4.4.3 следует вносить в журнал измерений или хранить в запоминающем устройстве компьютера. Полученные результаты должны быть распечатаны и заверены подписью оператора.

5 Измерение потока фотонов методом ограниченного телесного угла

5.1 Значение ОРП источников — потока фотонов в телесный угол 10^{-4} ср Φ , с^{-1} — вычисляют по результатам измерений скорости счета фотонов в пределах малого телесного угла, ограниченного диафрагмой

$$\Phi = \frac{\bar{n} \alpha}{\Omega_D \omega_E K_\Sigma}, \quad (3)$$

где \bar{n} — средняя скорость счета импульсов (за вычетом фона) при регистрации фотонов, прошедших диафрагму, с^{-1} ;

- α — коэффициент, учитывающий заданные условия измерений потока фотонов (в телесный угол 10^{-4} ср), $\alpha = 10^{-4}$ ср;
- Ω_D — телесный угол, составляемый апертурой диафрагмы относительно центра источника, ср;
- ω_E — эффективность регистрации детектором фотонов заданной энергии E ;
- K_Σ — суммарный коэффициент, учитывающий поглощение фотонов в среде на пути от источника к детектору.

Для фотонов малой энергии (от 1,25 до 25 кэВ) измерения рекомендуется проводить в вакууме. Это исключает влияние на результаты и погрешность измерений составляющей коэффициента K_Σ в формуле (3), связанной с учетом поглощения и рассеяния фотонов в воздухе.

В зависимости от способа определения эффективности регистрации детектором рентгеновского излучения в методе используют абсолютные и относительные измерения.

Допускается использовать любые блоки регистрации рентгеновского излучения, эффективность которых устанавливают с помощью эталонных источников с известным значением потока фотонов или эталонных источников специального назначения, активность радионуклида в которых известна, а самопоглощением излучения в слое активного вещества и поглощением в рабочем окне можно пренебречь или оценить их достаточно точно.

5.2 Требования к контролируемым источникам — по 4.2.

5.3 Средства измерений

5.3.1 Радиометрическая или спектрометрическая установка, удовлетворяющая требованиям 4.3.1 и 4.3.2, в состав которой входят:

- блок регистрации рентгеновского излучения с источниками питания, блоками усиления, дискриминации и регистрации импульсов;
- многоканальный анализатор импульсов (для спектрометрической установки);
- набор диафрагм, коллимирующих пучок фотонов;
- измерительная линейка, фиксирующая расстояние между контролируемым источником и диафрагмой;
- вакуумная камера, в которой располагают контролируемый источник, диафрагму и измерительную линейку. Если детектор рентгеновского излучения невозможно эксплуатировать в вакууме, то вакуумная камера для вывода пучка фотонов должна иметь окно из материала с малым атомным номером (Z).

5.3.2 В состав установки по 5.3.1 входят вспомогательные устройства: держатели сменных диафрагм и источника, вакуумметр.

5.3.3 Перечисленные СИ должны удовлетворять следующим требованиям:

- блок регистрации рентгеновского излучения должен иметь окно из материала с малым Z , а нелинейность показаний в пределах допустимой по 4.4.2 загрузки не должна быть более 5 %;
- энергетическое разрешение детектора и характеристики блоков питания, усиления и анализа импульсов должны обеспечивать надежное разделение импульсов при регистрации фотонов от шумов установки, а ее нестабильность во времени по усилению не должна быть более 3 % за рабочую смену;
- измерительная линейка должна обеспечивать такую точность воспроизводимости результатов измерения, чтобы погрешность определения используемого телесного угла не превышала 5 %.

5.4 Подготовка к измерениям

5.4.1 При разработке МВИ потока фотонов и оценивании по А.1 или А.2 доверительных границ неисключенной систематической составляющей погрешности измерений θ определяют следующие поправки и компоненты указанной составляющей погрешности измерений:

- вычисляют коэффициент поглощения K_Σ

$$K_\Sigma = e^{-(\mu_o d_o + \mu_v d_v + \mu_{vx} d_{vx} + \mu_m d_m)}, \quad (4)$$

где μ_o , μ_v , μ_{vx} , μ_m — полные линейные коэффициенты ослабления фотонного излучения в материале окна вакуумной камеры, в воздухе, в материале входного окна детектора и в его «мертвом» слое, соответственно, см^{-1} ;

d_o , d_v , d_{vx} , d_m — толщины окна вакуумной камеры, слоя воздуха, входного окна детектора и его «мертвого» слоя, соответственно, см;

- оценивают доверительные границы ($P = 0,95$) погрешности θ_k расчета коэффициента поглощения K_Σ для фотонов заданной энергии;

- оценивают доверительные границы погрешности θ_{ω} определения эффективности регистрации фотонов заданной энергии ω_E ;
- оценивают доверительные границы погрешности θ_{Ω} расчета используемого телесного угла Ω ; $\theta_{\Omega} \leq 5 \%$.

5.4.2 В соответствии с 4.4.2 выбирают режим работы установки.

5.4.3 При использовании в составе установки спектрометра проверяют его градуировку по энергии и энергетическому разрешению в выбранном режиме.

5.4.4 По 4.4.3 проводят проверку фоновых условий измерений, а также СКО измерений и нестабильности установки на соответствие требованиям МВИ.

5.5 Проведение измерений

5.5.1 Устанавливают рабочие условия измерений и включают аппаратуру согласно требованиям 4.5.1 и 4.5.2 соответственно.

5.5.2 В соответствии с требованиями МВИ выполняют следующие операции:

- выбирают и устанавливают диафрагму;
- измеряют фон установки;
- устанавливают контролируемый источник на измерительной линейке в положение, при котором загрузка спектрометрического тракта установки не превышает предельно допустимую;
- оценивают необходимую длительность однократного измерения;
- проводят измерения ОРП источника требуемой кратности.

5.6 Обработка результатов

5.6.1 За результат измерения скорости счета фотонов, испускаемых контролируемым источником, принимают среднее значение результатов однократных измерений за вычетом фона \bar{n} , с^{-1} .

$$\bar{n} = \frac{1}{m} \sum_{i=1}^m n_i, \quad (5)$$

где m — число однократных измерений;

n_i — скорость счета при i -м однократном измерении за вычетом фона, с^{-1} .

5.6.2 Вычисляют использованный телесный угол Ω_D , ср, для выбранной по 5.5.2 геометрии измерения потока фотонов

$$\Omega_D = 2 \pi \left(1 - \frac{1}{\sqrt{1 + r^2/h^2}} \right), \quad (6)$$

где r — радиус отверстия диафрагмы, мм;

h — расстояние от центра рабочей поверхности источника до торца диафрагмы со стороны детектора, мм.

5.6.3 По формуле (3) рассчитывают значение ОРП контролируемого источника Φ — потока фотонов заданной энергии в телесный угол 10^{-4} ср.

5.6.4 В соответствии с числом измерений m , установленным в МВИ, оценивают доверительные границы суммарной погрешности результата измерения по 4.6.2, 4.6.3 или 4.6.4.

5.7 Доверительные границы относительной погрешности результата измерений потока фотонов методом ограниченного телесного угла не должны быть более 20 %.

5.8 Пример МВИ потоков фотонов источников, основанный на методе ограниченного телесного угла, приведен в приложении Б.

6 Измерение потока фотонов методом абсолютного счета ионизирующих частиц

6.1 Значение ОРП источников — потока фотонов заданной энергии в телесный угол 10^{-4} ср Φ , с^{-1} — вычисляют по результатам измерения скорости счета фотонов в пределах составленного телесного угла

$$\Phi = \frac{\bar{n} K_{\varphi} \alpha}{\Omega_D \omega_E}, \quad (7)$$

где \bar{n} — средняя скорость счета импульсов (за вычетом фона) при измерениях;

K_{ϕ} — коэффициент, учитывающий отклонение от изотропности излучения через рабочую поверхность источника и влияние этого на расчет значения ОРП, который определяют при разработке МВИ для источников каждого типа;

α — коэффициент, учитывающий заданные условия измерений потока фотонов (в телесный угол 10^{-4} ср), $\alpha = 10^{-4}$ ср;

Ω_D — телесный угол, составляемый апертурой диафрагмы относительно центра источника, ср;

ω_E — эффективность регистрации детектором фотонов заданной энергии E .

Телесный угол Ω стремятся установить равным 2π стерadian или, если капсула источника прозрачна для фотонов, 4π стерadian.

Метод применяют для источников с малой активностью радионуклида и с малой энергией фотонов, когда стремятся свести к минимуму их поглощение в воздухе.

6.2 Требования к контролируемым источникам — по 4.2.

6.3 Средства измерений

6.3.1 В состав измерительной установки — спектрометра, удовлетворяющей требованиям 4.3.2, входят:

- сцинтилляционный детектор рентгеновского излучения для 2π -геометрии, а для 4π -геометрии — два таких детектора или детектор с колодцем для размещения источника;
- источник питания;
- блоки усиления, формирования и дискриминации импульсов;
- многоканальный анализатор по ГОСТ 16957.

6.3.2 Перечисленные СИ должны удовлетворять следующим требованиям:

- поглощение фотонов заданной энергии в выбранном сцинтилляционном детекторе должно быть в пределах 90 % — 100 %;
- при использовании двух детекторов в состав установки вводят схему суммирования импульсов, что повышает эффективность регистрации фотонов, рассеявшихся в обратном направлении от одного из детекторов;
- энергетическое разрешение детектора и характеристики блоков питания, усиления и анализа импульсов должны обеспечивать надежное разделение импульсов при регистрации фотонов от шума установки, а ее нестабильность во времени по усилению не должна быть более 3 % за рабочую смену.

6.4 Подготовка к измерениям

6.4.1 При разработке МВИ потока фотонов для источников данного типа и оценивании по А.2 доверительных границ неисключенной систематической составляющей погрешности измерений θ вычисляют следующие ее компоненты и поправки:

- доверительные границы погрешности θ_{ω} расчета ω_E (с учетом поглощения во входном окне детектора и возможного влияния «мертвого» слоя);
- доверительные границы погрешности θ_{Ω} расчета телесного угла Ω ;
- определяют отклонение от изотропности излучения (расчетно или экспериментально), вызванное конструкцией капсулы источников данного типа, оценивают доверительные границы θ_k связанной с этим фактором погрешности вычислений по формуле (7) из результатов измерений скорости счета значений ОРП — потока фотонов в телесный угол 10^{-4} ср относительно нормали к рабочей поверхности.

6.4.2 В соответствии с 4.4.2 выбирают режим работы установки.

6.4.3 По 4.4.3 проводят проверку соответствия фоновых условий измерений, а также СКО измерений и нестабильности установки требованиям МВИ.

6.5 Проведение измерений

6.5.1 Устанавливают рабочие условия измерений и включают аппаратуру согласно требованиям 4.5.1 и 4.5.2 соответственно.

6.5.2 В соответствии с требованиями МВИ выполняют следующие операции:

- проводят измерение фона установки;
- устанавливают источник в положение для измерений;
- оценивают необходимую длительность однократного измерения;
- проводят измерения ОРП источника требуемой кратности.

6.6 Обработка результатов

6.6.1 По формуле (5) вычисляют среднюю скорость счета при измерении ОРП контролируемого источника.

6.6.2 По формуле (7) рассчитывают ОРП контролируемого источника Φ — поток фотонов в телесный угол 10^{-4} ср.

6.6.3 В соответствии с числом однократных измерений m , установленным в МВИ, оценивают доверительные границы суммарной погрешности результата измерения по 4.6.2, 4.6.3 или 4.6.4.

6.7 Доверительные границы относительной погрешности результата измерений потока фотонов методом абсолютного счета ионизирующих частиц не должны быть более 15 %.

7 Измерение потока фотонов в телесный угол 10^{-4} ср методом замещения

7.1 Значение ОРП источника — потока фотонов в телесный угол 10^{-4} ср определяют, сравнивая результат воздействия его излучения (физический эффект, далее — эффект), измеренный с помощью СИ ионизирующих излучений, используемого в качестве компаратора, с подобным эффектом от эталонного источника, значение ОРП которого известно.

Значение ОРП контролируемого источника Φ_k , с^{-1} , вычисляют по формуле

$$\Phi_k = \Phi_o K_t \zeta = \Phi_o K_t J_k / J_o, \quad (8)$$

где Φ_o — значение ОРП эталонного источника;

$K_t = \exp\left(-\frac{0,693 \cdot t}{T_{1/2}}\right)$ — коэффициент, учитывающий распад радионуклида в эталонном источнике (с периодом полураспада $T_{1/2}$) за время (t), прошедшее после поверки последнего;

ζ — отношение средних значений показаний компаратора при измерениях эффектов от контролируемого (J_k) и эталонного (J_o) источников за вычетом фона.

При разработке МВИ допускается предусматривать проведение измерений эффекта от эталонного источника на компараторе перед измерением эффекта от каждого контролируемого источника или только в начале и в конце измерений ОРП серии источников. В этом случае вводят градуировочный коэффициент установки K_r

$$K_r = \frac{J_o}{\Phi_o K_t} \quad (9)$$

и результаты измерений вычисляют по формуле

$$\Phi_k = \frac{J_k}{K_r}. \quad (10)$$

7.2 Требования к контролируемым источникам — по 4.2.

7.3 Средства измерений

7.3.1 СИ ионизирующих излучений — по 4.3.1.

7.3.2 Набор эталонных источников по 4.3.3, 4.3.4, разнообразие номинальных значений ОРП которых обеспечивает измерение во всем диапазоне значений ОРП контролируемых источников.

7.3.3 Набор вспомогательных устройств:

- коллиматоры и (или) диафрагмы, обеспечивающие оптимальные геометрические условия при измерениях;
- поглощающие фильтры;
- устройство для размещения и фиксации держателей источников, коллиматоров, диафрагм и (или) фильтров.

7.3.4 СИ ионизирующих излучений допускается использовать в радиометрическом, спектрометрическом или токовом режиме. Выбранный режим при измерении эффектов от эталонного и контролируемого источников поддерживают строго постоянным.

7.3.5 Вспомогательные устройства должны обеспечивать:

- постоянство геометрических условий при измерениях эффектов от эталонных и контролируемых источников;
- одинаковые фоновые условия и условия для рассеяния фотонов при измерениях;
- воспроизводимость геометрических условий при измерениях с достаточной точностью, определяемой заданной допустимой погрешностью измерений.

7.4 Подготовка к измерениям

7.4.1 При разработке МВИ потока фотонов и оценивании по А.1 или А.2 доверительных границ

неисключенной составляющей систематической погрешности измерения θ определяют следующие поправки и компоненты указанной погрешности:

- выбирают в соответствии с 4.4.2 режим работы используемого СИ, который обеспечивает оптимальное отношение измеряемого эффекта к фону, и оценивают доверительные границы составляющей систематической погрешности θ_{ϕ} , связанной с фоном;

- определяют нелинейность показаний компаратора в зависимости от загрузки, устанавливая ее предельное значение и оценивают доверительные границы составляющей систематической погрешности θ_{η} , связанной с нелинейностью показаний;

- оценивают исходя из предельно допустимой загрузки допустимые различия в номинальных значениях потоков фотонов контролируемых и эталонных источников, определяют необходимый набор последних по номинальным значениям ОРП и учитывают доверительные границы суммарной погрешности значений их ОРП Δ_0 ;

- при отсутствии эталонных источников, соответствующих предельным значениям ОРП контролируемых источников, предусматривают использование поглощающих фильтров (или диафрагм) и оценивают доверительные границы составляющей систематической погрешности θ_{η} , связанной с коэффициентом ослабления (или уменьшения) потока фотонов, попадающих на детектор компаратора;

- определяют нестабильность показаний компаратора во времени (в течение рабочей смены) в диапазоне рабочих условий измерений по 4.5.1 и оценивают доверительные границы составляющей систематической погрешности θ_{τ} определения градуировочного коэффициента K_r , используемого при вычислениях ОРП по формуле (10);

- оценивают доверительные границы составляющей систематической погрешности θ_{Ω} , связанной с воспроизводимостью геометрических условий измерений ОРП источников.

7.4.2 По 4.4.3 проводят проверку соответствия требованиям МВИ фоновых условий, СКО измерений и нестабильности установки.

7.5 Проведение измерений

7.5.1 Фиксируют рабочие условия измерений, включают установку согласно 4.5.1 и 4.5.2.

7.5.2 В соответствии с требованиями МВИ выполняют следующие операции:

- измеряют фон установки, размещая в держателе макет источника;
- размещают в держателе эталонный источник и выбирают длительность однократного измерения;
- измеряют ОРП эталонного источника, проводя установленное число измерений m ;
- заменяют эталонный источник контролируемым и проводят измерения ОРП контролируемого источника той же кратности m .

7.6 Обработка результатов

7.6.1 При последовательном чередовании измерений фона и эффектов от эталонного и контролируемого источников результаты измерений ОРП источников рассчитывают по формуле (8). При этом систематическую составляющую погрешности θ_r , связанную с погрешностью определения градуировочного коэффициента K_r по 7.4.1, заменяют доверительной границей неисключенной систематической погрешности воспроизводимости геометрических условий измерений θ_{Ω} .

7.6.2 При проведении между измерениями эффекта от эталонного источника и сопутствующего ему фона серии измерений ОРП ряда контролируемых источников для вычисления их ОРП используют формулу (10).

Результаты серии измерений ОРП считают правильными при выполнении условия

$$\left| 1 - \frac{J_{o(1)}}{J_{o(2)}} \right| \leq A = \left(1 - \sqrt{S_{\Sigma' o(1)}^2 + S_{\Sigma' o(2)}^2} \right), \quad (11)$$

где $J_{o(1)}$, $J_{o(2)}$ — средние значения показаний компаратора за вычетом фона при измерении эффектов от эталонного источника перед началом и после конца серии измерений ОРП, соответственно;

A — коэффициент сравнения, рассчитываемый по результатам двух проведенных измерений эталонного источника;

$S_{\Sigma' o(1)}$, $S_{\Sigma' o(2)}$ — относительные (в десятичных долях) суммарные среднеквадратичные отклонения (по ГОСТ 8.207) результатов измерений эталонного источника с оценкой их статистических составляющих 4.6.2, 4.6.3 или 4.6.4.

При выполнении условия (11) для обработки результатов измерений серии ОРП по форму-

ле (10) используют \bar{K} — средний градуировочный коэффициент серии измерений контролируемых источников

$$\bar{K} = \frac{J_{o(1)} + J_{o(2)}}{2 \Phi_o K_f} . \quad (12)$$

Остальные обозначения в формуле (12) соответствуют принятым в разделе 7.

Когда случайной составляющей погрешности измерений ОРП можно пренебречь (см. А.8), в МВИ допускается использовать для обработки результатов серии измерений ОРП контролируемых источников любое из значений градуировочного коэффициента, полученное по формуле (9), перед началом или после окончания серии измерений. Возможный разброс значений этого коэффициента в пределах серии измерений должен быть учтен в составляющей систематической погрешности θ_T по 7.4.1.

В случае невыполнения условия (11) серию измерений повторяют или переходят к проверке исправности установки по 4.4.3.

7.6.3 В соответствии с числом измерений m , установленным в МВИ, оценивают доверительные границы суммарной погрешности результата измерений ОРП контролируемых источников по 4.6.2, 4.6.3 или 4.6.4.

7.7 Доверительные границы относительной погрешности результата измерений в методе замещения, зависящие от погрешности аттестации эталонного источника, не должны быть более 15 %.

8 Измерение активности радионуклида (радионуклидов) в источнике методом замещения

8.1 Применение метода замещения для измерения активности радионуклида в контролируемом источнике полностью соответствует его применению для измерений потока фотонов по разделу 7. В этом случае символы Φ_k и Φ_o в формулах (8), (9) и (12) заменяют символами A_k и A_o , обозначая ими активность радионуклида в контролируемом и эталонном источниках соответственно.

В качестве компаратора можно также использовать калориметрическую установку, соответствующую требованиям раздела 9.

9 Калориметрический метод измерений активности радионуклида (радионуклидов) в источнике

9.1 Измерения активности радионуклида A , Бк, в источнике калориметрическим методом основаны на измерении тепловой энергии, выделяющейся в калориметре в результате поглощения излучений, испускаемых при распаде радионуклида:

$$A = \frac{Q}{t \bar{E}} = \frac{W}{\bar{E}} , \quad (13)$$

где Q — количество теплоты, Дж;

t — время измерения, с;

W — тепловой поток, выделяемый в поглотителе, регистрируемый при измерении, Вт;

\bar{E} — средняя энергия, поглощаемая в калориметре, в расчете на акт распада радионуклида, Дж.

Примечание — При указании в справочной литературе средней энергии на акт распада в электрон-вольтах или их производных единицах (эВ/Бк, кэВ/Бк или МэВ/Бк) следует использовать соотношение $1 \text{ эВ} = 1,60219 \cdot 10^{-19} \text{ Дж}$.

Средняя поглощаемая энергия \bar{E} зависит как от схемы распада радионуклида, используемого в источнике, так и от конструктивных особенностей калориметра. В общем виде ее выражают как

$$\bar{E} = 0,01 \sum_i (E_i I_i + \sum_k (I_{ik}^a K_{ik}^a E_{ik}^a)) , \quad (14)$$

где E_i — энергия альфа-частиц (или средняя энергия бета-спектра), соответствующая i -й ветви распада радионуклида, Дж;

I_i — интенсивность i -й ветви на акт распада радионуклида, %;

I_{ik}^a — интенсивность каждого вида излучения — гамма-излучения ($a = \gamma$), характеристического

рентгеновского ($a = X$) и конверсионных электронов ($a = e$), сопровождающих k -е разветвление разрядки уровня дочернего ядра, заселяемого i -й ветвью, на акт распада радионуклида, %;

K_{ik}^a — коэффициент поглощения в калориметре каждого вида излучения k -го разветвления разрядки уровня, заселяемого i -й ветвью распада;

E_{ik}^a — энергия каждого вида излучения k -го разветвления разрядки уровня, заселяемого i -й ветвью распада, Дж.

В зависимости от схемы распада радионуклида — α -, β^\pm -распад, ϵ -захват, фотонное излучение — допускается для определения его активности в источнике рентгеновского излучения использовать устройства, обеспечивающие поглощение только отдельного вида ионизирующего излучения, вносящего основную долю в среднюю энергию на акт распада, а именно: альфа-калориметры (например, для источников на основе америция-241), бета-калориметры и гамма-калориметры (для источников на основе кобальта-60). В первых двух случаях поглощение гамма-излучения в калориметре мало, и его учитывают в виде поправок к средней поглощенной энергии \bar{E} .

При использовании в источнике смеси радионуклидов известного состава для определения их активности вычисляют \bar{E} для каждого радионуклида и рассчитывают среднюю поглощенную энергию заданной композиции, учитывая периоды полураспада входящих в нее радионуклидов.

Допускается использовать все разновидности калориметрического метода, характеризуемые:

- временным режимом определения теплового потока в поглотителе (динамический режим или статический — в условиях теплового равновесия);
- условиями измерений теплового потока (изотермические или адиабатические);
- числом используемых поглотителей (одиночный калориметр или дифференциальный, двойной).

9.2 Метод измерений активности с помощью гамма-калориметра

9.2.1 Требования к контролируемым источникам — по 4.2.

9.2.2 Средства измерений

Измерения активности радионуклида проводят на калориметрической установке, состоящей из нижеперечисленных устройств и СИ:

- одиночный (или дифференциальный) калориметр включает в себя поглотитель (или два и более поглотителя) гамма-излучения, представляющий собой цилиндр или сферу из материала с высокой теплопроводностью и большим массовым коэффициентом поглощения гамма-излучения (например, свинец или вольфрам);
- исходные преобразователи теплового эффекта в электрические сигналы;
- электроизмерительный прибор, регистрирующий значение электрического эффекта, пропорционального тепловому потоку, обусловленному активностью радионуклида в источнике;
- электрический нагреватель, размещаемый внутри поглотителя для градуировки калориметрической установки;
- схема питания электрического нагревателя, обеспечивающая измерение и регулировку его тепловой мощности;
- вспомогательные приборы и элементы измерительных и градуировочных схем.

9.2.3 Перечисленные в 9.2.2 устройства и СИ должны удовлетворять следующим требованиям:

- поглотители должны обеспечивать практически полное ($K^\gamma \approx 99\%$) поглощение гамма-излучения от источника, либо должен быть известен коэффициент поглощения K^γ в стенках поглотителя, удовлетворяющий требованию $K^\gamma \geq 0,7$;
- поглотители дифференциального калориметра должны быть идентичными по материалам, размерам, форме и массе; расхождение их градуировочных характеристик не должно быть более 3 %;
- в качестве исходных преобразователей тепла допускается использовать термисторы и термопары по ГОСТ 18577;
- в соответствии с используемыми преобразователями тепла электроизмерительный прибор должен регистрировать термоэлектродвижущую силу (ТЭДС), силу тока или падение напряжения на эталонном сопротивлении;
- классы точности всех вспомогательных приборов и измерительных схем, в том числе и схемы регулировки теплового потока нагревателя, должны обеспечивать погрешности градуировки калориметра и измерений, соответствующие заданной допустимой погрешности измерения ОРП источников;

- поглотители и вся установка в целом должны быть термостатированы, чтобы под влиянием изменений температуры внешней среды результаты измерений изменялись не более чем на 1 %.

9.2.4 Подготовка к измерению

9.2.4.1 При разработке МВИ активности данного радионуклида (радионуклидов) в источниках данного типа и оценивании по А.1 или А.2 доверительных границ неисключенной составляющей систематической погрешности измерения θ определяют поправки и компоненты указанной погрешности:

- градуируют поглотитель по теплу, используя нагреватель и определяя с помощью многократных измерений электрический эффект (G), соответствующий задаваемому тепловому потоку (W), и вычисляют доверительные границы погрешности градуировки θ_W ;

- для дифференциального калориметра сравнивают градуировочные характеристики двух поглотителей, определяют соответствующую поправку при измерениях, учитывающую различие этих характеристик, и вычисляют доверительные границы вносимой погрешности θ_D ; при проведении градуировки одного из поглотителей во втором должен находиться имитатор нагревателя;

- определяют зависимость процессов нагревания и охлаждения поглотителя (поглотителей) от времени, по которым оценивают временной интервал линейного нарастания его температуры с момента размещения источника или включения нагревателя (для динамического режима) и время установления теплового равновесия (для статического режима измерений) t_p ;

- из градуировочной кривой определяют возможную нелинейность показаний калориметра в пределах рабочего диапазона измеряемого теплового потока и оценивают связанную с ней погрешность θ_n ;

- определяют нелинейность показаний калориметра в зависимости от температуры внешней среды в пределах рабочих условий измерений и оценивают связанную с ней погрешность θ_T ;

- определяют нестабильность градуировочной кривой калориметра во времени и оценивают связанную с ней погрешность θ_t ;

- рассчитывают коэффициент поглощения гамма-излучения в стенках поглотителя (или определяют его экспериментально) и оценивают вносимую погрешность θ_{K_γ} для фотонов разных энергий;

- рассчитывают на основании данных схемы распада радионуклида (радионуклидов), используемого(ых) в источнике, по формуле (14) среднюю энергию, регистрируемую в поглотителе на акт распада (тепловыделение на акт распада) для используемого калориметра;

- вычисляют θ_E — доверительные границы погрешности определения средней поглощенной энергии \bar{E} , учитывая погрешности значений всех входящих в формулу (14) величин. Определяют, с учетом \bar{E} , диапазон измеряемых значений активности радионуклида, используемого в источниках.

9.2.4.2 По 4.4.3 проводят проверку соответствия фоновых условий измерений, а также СКО измерения и нестабильности установки требованиям МВИ.

9.2.5 Проведение измерений

9.2.5.1 Фиксируют рабочие условия измерений и включают аппаратуру, входящую в состав установки, согласно 4.5.1 и 4.5.2 соответственно.

9.2.5.2 В соответствии с требованиями МВИ выполняют следующие операции:

- проверяют воспроизводимость градуировки установки, включая нагреватель;
- проверяют фоновые условия измерений;
- размещают в поглотителе контролируемый источник;
- проводят установленное число m измерений теплового потока от контролируемого источника (в статическом режиме — только после установления теплового равновесия).

9.2.6 Обработка результатов

9.2.6.1 Для каждого контролируемого источника по результатам измерений определяют среднее значение теплового потока.

9.2.6.2 Используя полученное среднее значение потока тепловой энергии контролируемого источника, по формуле (13) вычисляют результат измерений — активность радионуклида в источнике.

9.2.6.3 В соответствии с числом однократных измерений m , установленным в МВИ, оценивают доверительные границы суммарной погрешности результата измерения по 4.6.2, 4.6.3 или 4.6.4.

9.2.7 Доверительные границы относительной погрешности результата определения активности радионуклида в источнике калориметрическим методом не должны быть более 15 %.

10 Требования безопасности

При проведении измерений должны быть соблюдены требования:

- ОСПОРБ — 99 [2], НРБ — 99 [3];
- Правил эксплуатации электроустановок потребителей [4];
- Правил техники безопасности при эксплуатации электроустановок потребителей [5], а также требования безопасности стандартов и технических условий на радионуклидный источник рентгеновского излучения конкретного типа.

ПРИЛОЖЕНИЕ А (обязательное)

Оценивание при разработке МВИ соответствия выбранной установки и используемого метода заданному показателю точности измерения ОРП источника

А.1 При разработке МВИ ОРП источников данного типа вычисляют по ГОСТ 8.207 границы неисключенной систематической составляющей θ погрешности измерений при доверительной вероятности $P = 0,95$, учитывая:

- систематическую составляющую основной погрешности используемого блока детектирования и пределы допускаемых дополнительных погрешностей по ГОСТ 27451, обусловленных воздействием влияющих факторов в рабочих условиях измерений, а также погрешности, вносимые вспомогательными устройствами;
- составляющие систематической погрешности, вносимые переходными коэффициентами и поправочными множителями, входящими в формулу для расчета ОРП по рассматриваемому методу [6], [7].

А.2 При использовании радиометрических или спектрометрических установок вместо систематической составляющей основной погрешности по ГОСТ 27451 при вычислениях учитывают погрешности, вносимые нелинейностью показаний в зависимости от загрузки θ_n , нестабильностью усиления за время непрерывной работы θ_y , погрешности учета возможного каскадного суммирования θ_{kc} и погрешность определения эффективности регистрации фотонов детектором θ_ω . Для спектрометров дополнительно учитывают погрешность выбранного способа определения площади пика полного поглощения (ППП) фотонов θ_s .

А.3 При определении по А.1 или А.2 доверительных границ неисключенной систематической составляющей погрешности измерений сумма неучтенных компонентов не должна превышать 10 % суммы составляющих, включенных в рассмотрение при вычислении θ .

А.4 Для оценки сходимости результатов при измерениях на выбранной установке проводят многократные ($n \geq 20$) измерения ОРП эталонного источника и определяют оценку среднеквадратичного отклонения результата измерения в абсолютной $S(A)$ и относительной $S(A)_o$ формах.

А.5 При проведении измерений по А.4 соблюдают условия измерений, соответствующие требованиям 4.4.1 и 4.4.2.

А.6 На основании измерений по А.4 из оцененных по ГОСТ 8.207 доверительных границ СКО результата измерений определяют верхнюю границу СКО измерений на используемой установке σ_B :

$$\sigma_B = \frac{\varepsilon_{A.4} \sqrt{n_{A.4}}}{t(n_{A.4} - 1, P)}, \quad (\text{A.1})$$

где $\varepsilon_{A.4}$ — доверительные границы случайной погрешности результата измерений по А.4;

$n_{A.4}$ — число проведенных по А.4 измерений ($n \geq 20$);

$t(n_{A.4} - 1, P)$ — коэффициент Стьюдента для измерений по А.4.

При $n = 20$ и доверительной вероятности $P = 0,95$ $\sigma_B = 2,14 \varepsilon_{A.4}$.

Верхнюю доверительную границу СКО измерений используют для оценки верхнего предела дисперсии σ_B^2 , который приравнивают при малом объеме выборки к генеральной дисперсии, и вычисляют доверительные границы случайной составляющей погрешности результата измерений по 4.6.4.

А.7 При заданной допустимой погрешности относительная погрешность результата измерения ОРП должна удовлетворять условию

$$\Delta_o \leq \delta_o, \quad (\text{A.2})$$

где Δ_o — относительная погрешность результата измерения ОРП;

δ_o — допустимая относительная погрешность измерения ОРП.

Условие (А.2) выполнимо, когда неисключенная систематическая составляющая погрешности измерений меньше δ_o и кратность измерений m достаточна для того, чтобы снизить случайную составляющую до необходимых пределов. Кратность измерений ОРП источников должна быть минимальной, но обеспечивающей достижение допустимой относительной погрешности измерений.

Минимальной кратностью измерений принимают $m = 3$, так как при $m \geq 3$ становится возможным оценивать наличие грубых ошибок в результатах измерений ОРП по 4.6.4.

А.8 В зависимости от соотношения σ_B и θ , определенных по А.6 и А.1 или А.2, могут иметь место два крайних случая:

- если $\theta > 8 \sigma_B / \sqrt{3}$, то случайной составляющей погрешности результата измерения ОРП пренебрегают и ограничиваются тремя наблюдениями ($m = 3$);

- если по результатам измерений по А.4 $\theta > 8 \sigma_B / \sqrt{20}$, то пренебрегают неисключенной систематической составляющей погрешности результата измерений ОРП и необходимую кратность измерений m определяют из неравенства

$$m \geq \left(u^\gamma \frac{\sigma_{B,o}}{\sigma_o} \right)^2, \quad (\text{А.3})$$

где u^γ — квантиль нормального распределения при односторонней доверительной вероятности $\gamma = 0,975$;
 $u^{0,975} = 1,96$;

$\sigma_{B,o}$ — верхняя доверительная граница относительного СКО по А.6;

δ_o — допустимая относительная погрешность измерения ОРП.

При $\sigma_{B,o} \leq 0,8 \delta_o$ допустимы измерения минимальной кратности $m = 3$. При $\sigma_{B,o} \approx 2 \delta_o$ условие (А.3) выполняется для $m \sim 20$, измерения становятся чрезмерно длительными и рассматриваемую установку следует признать не соответствующей требуемому показателю точности при измерениях ОРП.

А.9 В общем случае рассматривают верхний предел границы относительной погрешности результата измерений $\Delta_{B,o}$ ($P = 0,95$) ОРП источников для используемой установки (по ГОСТ 8.207)

$$\Delta_{B,o} = \sigma_{B,o} K_m^v \sqrt{\frac{1}{m} + \frac{v^2}{3,63}}, \quad (\text{А.4})$$

где $v = \theta_o / \sigma_{B,o}$ — отношение относительной неисключенной систематической составляющей погрешности результата измерений ОРП к верхнему пределу относительного СКО результата измерений;

θ_o — неисключенная относительная систематическая составляющая погрешности измерений по А.1 или А.2;

K_m^v — коэффициент по разделу 5 ГОСТ 8.207, выраженный через v с использованием верхней доверительной границы СКО результата измерений.

$$K_m^v = \frac{\frac{u^\gamma}{\sqrt{m}} + v}{\frac{1}{\sqrt{m}} + \frac{v}{1,1 \sqrt{3}}}. \quad (\text{А.5})$$

Коэффициент K_m^v для используемой установки, который слабо зависит от кратности измерений m , допускается вычислить для минимально допустимого числа измерений $m = 3$.

$$K_3^v = \frac{1,96 + 1,73 v}{1 + 0,91 v}, \quad (\text{А.6})$$

где K_3^v — коэффициент по формуле (А.5) при ограниченном числе измерений $m = 3$.

За минимально необходимое для выполнения условия (А.2) число измерений принимают такое значение m , для которого начинает выполняться неравенство

$$m \geq \frac{(K_3^v)^2}{(\delta_o / \sigma_{B,o})^2 - (K_3^v v / 3,63)^2}, \quad (\text{А.7})$$

где $\sigma_{B,o}$ — верхний предел границы относительной погрешности результата измерений, а остальные обозначения соответствуют принятым в приложении А.

Если условие (А.7) выполняется при $m \sim 20$, то следует руководствоваться А.8.

ПРИЛОЖЕНИЕ Б
(рекомендуемое)

**Методика выполнения измерений потока фотонов рентгеновского и гамма-излучений
методом ограниченного телесного угла**

Пример использования метода ограниченного телесного угла

Б.1 Настоящая методика распространяется на радионуклидные закрытые источники рентгеновского и гамма-излучений и содержит метод и средства измерений потока фотонов в телесный угол 10^{-4} ср относительно нормали к рабочей поверхности источника, что соответствует потоку фотонов через площадку в 1 см^2 на расстоянии 1 м (далее — поток фотонов). Диапазон измеряемых потоков фотонов $0,5\text{--}10^6 \text{ с}^{-1}$ при энергии фотонов от 5 до 125 кэВ.

Б.2 Средства измерений и вспомогательные устройства

Б.2.1 Спектрометрическая установка, соответствующая требованиям раздела 4, предназначенная для измерения потока фотонов в ограниченном, заранее определенном телесном угле, в составе:

- вакуумной камеры при остаточном давлении не более 13 Па (10^{-4} мм рт. ст.) диаметром 0,4 м и высотой 1,4 м;
- измерительной линейки, находящейся внутри вакуумной камеры и позволяющей воспроизводить геометрию измерений при изменении расстояния между источником и коллимирующей диафрагмой от 0,1 см до 1,3 м;
- спектрометра рентгеновского и гамма-излучений, включающего в себя блоки детектирования на основе сменных монокристаллов NaI (Тl) толщиной 1 и 3 мм, набор электронных блоков, предназначенных для усиления и формирования импульсов, и многоканальный амплитудный анализатор, соответствующий ГОСТ 16957;
- набора кольцевых диафрагм из нержавеющей стали толщиной 5 мм и диаметром отверстий от 3 до 18 мм.

Б.2.2 Вспомогательные устройства:

- компаратор типа ИЗА-2 для измерения диаметра отверстия диафрагмы;
- вакуумметр типа ВИТ-2 для контроля остаточного давления вакуумной камеры;
- эталонные источники гамма-излучения ОСГИ-3 на основе радионуклидов кобальт-57 и америций-241.

Б.2.3 Требования к средствам измерений

Ширина пика полного поглощения (ППП) фотонов на половине его высоты (ПШПВ), характеризующая энергетическое разрешение спектрометра, для ХК-излучения железа эталонного источника на основе радионуклида кобальт-57, должна быть не более 3,5 кэВ.

Временная нестабильность спектрометрического тракта, оцениваемая по максимальному сдвигу положения ППП за время рабочей смены (Б.6.1.3), не должна быть более 3 %.

Для поглощения фотонов, попавших в детектор, близкого к 100 %, для диапазона энергий фотонов 5—25 кэВ в качестве детектора используют монокристалл NaI (Тl) толщиной 1 мм, а для диапазона энергий 25—125 кэВ — монокристалл NaI толщиной 3 мм.

Б.3 Метод измерения

Поток фотонов рентгеновского и (или) гамма-излучения в телесный угол 10^{-4} ср относительно нормали к рабочей поверхности контролируемого источника измеряют методом ограниченного телесного угла по разделу 5.

Б.4 Требования безопасности — по разделу 10.

Б.5 Условия проведения измерений

При проведении измерений следует соблюдать условия, соответствующие требованиям раздела 4, а именно:

- температура от 15 °С до 30 °С;
- атмосферное давление от 96 до 104 кПа (от 720 до 780 мм рт. ст.);
- максимальная загрузка спектрометрического тракта не более 3000 с^{-1} ;
- скорость счета, обусловленная фоном, не более 0,1 скорости счета от контролируемого источника.

Б.6 Подготовка к выполнению измерений

Б.6.1 Включают установку, устанавливают рабочий режим блоков спектрометра и проводят градуировку установки в соответствии с требованиями раздела 4 со следующими дополнениями.

Б.6.1.1 Выбирают режим работы блоков усилительного тракта и анализатора таким, чтобы обеспечить надежное выделение ППП рентгеновского излучения контролируемого источника относительно шумов спектрометрической установки.

Б.6.1.2 Проверяют ПШПВ спектрометра, следуя методике, изложенной в ГОСТ 26874.

Б.6.1.3 Определяют временную нестабильность спектрометрического тракта путем многократных измерений источника гамма-излучения на основе радионуклида кобальт-57.

Время измерения должно быть таким, чтобы в максимумах ППП регистрировалось не менее 10^4 импульсов. Проводят не менее 10 измерений через 30 мин в течение 7 ч непрерывной работы спектрометра.

Определяют положения максимумов ППП (номера каналов) на шкале анализатора, соответствующие регистрации фотонов с энергиями 6,48 и 14,4 кэВ.

Рассчитывают среднеарифметическое значение и среднеквадратичное отклонение результатов измерений $S^{(1,2)}$ по формуле

$$S^{(1,2)} = \sqrt{\frac{1}{m-1} \sum_{i=1}^m (v_i^{(1,2)} - V^{(1,2)})^2}, \quad (\text{Б.1})$$

где $v_i^{(1,2)}$ — положение максимума каждого из ППП (номер канала) на шкале анализатора, определенное при i -м измерении;

$V^{(1,2)}$ — среднеарифметическое значение положений максимумов для каждого из ППП, рассчитанное по формуле

$$V^{(1,2)} = \frac{1}{m} \sum_{i=1}^m v_i^{(1,2)}, \quad (\text{Б.2})$$

где m — кратность измерений.

Относительную временную нестабильность спектрометрического тракта $\sigma_{в.н}$, %, рассчитывают по формуле

$$\sigma_{в.н} = \frac{S_{\max}}{V^{(1,2)}} 100, \quad (\text{Б.3})$$

где S_{\max} — наибольшее из среднеквадратичных отклонений положения максимумов ППП фотонов двух указанных энергий.

Б.6.2 Перед началом непрерывных измерений ОРП источников проверяют исправность работы установки согласно разделу 4. Относительное СКО результата измерений не должно быть более 3 %.

Б.7 Выполнение измерений

Б.7.1 Измерения проводят согласно правилам, изложенным в разделе 5, со следующими дополнениями:

- вакуумную камеру вскрывают, предварительно наполнив ее воздухом;
- контролируемый источник устанавливают в положение для измерений;
- устанавливают диафрагму с известным диаметром отверстия;
- оценивают скорость счета и подбирают расстояние между рабочей поверхностью источника и краем диафрагмы, обращенным к детектору, для обеспечения требования к загрузке спектрометра по Б.5;
- измеряют выбранное расстояние источник — диафрагма;
- определяют длительность набора импульсов при однократном измерении для выполнения условий раздела 4;
- вакуумную камеру закрывают и проводят ее откачку до давления, указанного в Б.2.1;
- проводят четыре последовательных однократных измерения скорости счета фотонов в выбранной геометрии измерений; число зарегистрированных при каждом однократном измерении импульсов определяют поканальным суммированием участка спектра, соответствующего ППП фотонов заданной энергии. Чтобы свести к минимуму влияние просчетов, измерения проводят в режиме, учитывающем «мертвое» время анализатора, при котором длительность набора импульсов увеличивается на суммарное время обработки импульсов;
- проводят разгерметизацию камеры;
- контролируемый источник убирают и измеряют фоновую скорость счета на том же участке спектра, который был выбран в соответствии с условиями обработки ППП. Фоновую скорость счета измеряют с относительной статистической погрешностью не более 10 %.

Б.8 Обработка результатов измерений

Б.8.1 Рассчитывают среднюю скорость счета от контролируемого источника за вычетом фона \bar{n}_k , с^{-1} .

$$\bar{n}_k = \frac{1}{4} \sum_{i=1}^4 n_{ki}, \quad (\text{Б.4})$$

где n_{ki} — скорость счета от контролируемого источника за вычетом фона при i -м измерении, с^{-1} .

Поток фотонов $\Phi_k, \text{с}^{-1}$, создаваемый контролируемым источником в телесном угле 10^{-4} ср, рассчитывают по формуле

$$\Phi_k = \frac{100 \bar{n}_k \alpha}{\Omega \omega K_1 K_2}, \quad (\text{Б.5})$$

где \bar{n}_k — средняя скорость счета за вычетом фона, с^{-1} ;

α — коэффициент, учитывающий заданные условия измерений потока фотонов (в телесный угол 10^{-4} ср), $\alpha = 10^{-4}$ ср;

Ω — используемый телесный угол, ср;

ω — эффективность детектора, %;

K_1 — поправочный множитель, учитывающий поглощение излучения на пути между рабочей поверхностью источника и входным окном детектора, и эффекты, связанные с рассеянием и проникновением фотонов через диафрагму;

K_2 — поправочный множитель, учитывающий поглощение излучения во входном окне детектора.

Б.8.2 Рассчитывают значение телесного угла Ω , ср, использованного при измерениях ОРП источника.

$$\Omega = 2 \pi \left(1 - \frac{1}{\sqrt{1 + r^2/h^2}} \right), \quad (\text{Б.6})$$

где r — радиус диафрагмы, мм;

h — расстояние от рабочей поверхности источника до плоскости диафрагмы, обращенной к детектору, мм.

Б.8.3 Границы суммарной относительной погрешности результата измерений потока фотонов $\Delta_o (\Phi_k)$ при доверительной вероятности 0,95 рассчитывают согласно ГОСТ 8.207 по формуле

$$\Delta_o (\Phi_k) = K S_\Sigma, \quad (\text{Б.7})$$

где K — коэффициент, зависящий от соотношения случайной и систематической составляющих погрешности измерений;

S_Σ — суммарное относительное среднеквадратичное отклонение результата измерений потока фотонов.

Для расчета K используют формулу

$$K = \frac{\varepsilon + \theta}{S(\bar{n}_k) + \sqrt{(1/3) \sum \theta_i^2}}, \quad (\text{Б.8})$$

где ε — доверительные границы случайной составляющей относительной погрешности;

θ — доверительные границы неисключенной систематической составляющей относительной погрешности;

$S(\bar{n}_k)$ — относительное среднеквадратичное отклонение результата измерений;

θ_i — отдельный компонент неисключенной систематической составляющей относительной погрешности.

Доверительные границы случайной составляющей относительной погрешности ε вычисляют по формуле

$$\varepsilon = t_{m-1} \cdot S(\bar{n}_k), \quad (\text{Б.9})$$

где t_{m-1} — квантиль распределения Стьюдента для m измерений; при $m = 4$ $t_3 = 3,18$ ($P = 0,95$).

Доверительные границы неисключенной систематической составляющей относительной погрешности θ вычисляют по формуле

$$\theta = 1,1 \sqrt{\sum \theta_i^2}. \quad (\text{Б.10})$$

Относительное СКО результата измерений оценивают по формуле

$$S(\bar{n}_k) = \frac{100}{\bar{n}_k} \sqrt{\frac{1}{m(m-1)} \sum_{i=1}^m (n_i - \bar{n}_k)^2}. \quad (\text{Б.11})$$

Суммарное СКО результата измерений вычисляют по формуле

$$S_\Sigma = \sqrt{S^2(\bar{n}_k) + (1/3) \sum \theta_i^2}. \quad (\text{Б.12})$$

При вычислении $\Delta_o (\Phi_k)$ значение K принимают равным 2,2. При расчете S_Σ учитывают доверительные границы неисключенных погрешностей следующих составляющих систематической погрешности измерений:

θ_Ω — составляющая систематической погрешности, связанная с погрешностью определения телесного угла, вычисляемая по формуле

$$\theta_{\Omega} = \frac{r \sqrt{h^2 \Delta r^2 + r^2 \Delta h^2}}{(r^2 + h^2) \sqrt{r^2 + h^2 - h}} \cdot 100, \quad (\text{Б.13})$$

где r — радиус отверстия диафрагмы, мм;

h — расстояние источник — детектор, мм;

Δr , Δh — погрешности определения соответствующих величин при доверительной вероятности 0,95.

В зависимости от условий измерения $\theta_{\Omega} = (0,2 + 4,5) \%$;

θ_{ω} — составляющая систематической погрешности, связанная с определением эффективности регистрации фотонов детектором и с учетом влияния границ участка при поканальном суммировании; $\theta_{\omega} \leq 2 \%$;

θ_{k1} — составляющая неисключенной систематической погрешности, связанная с определением поправки на поглощение фотонов при прохождении от рабочей поверхности источника до входного окна детектора; $\theta_{k1} \leq 3 \%$;

θ_{k2} — составляющая неисключенной систематической погрешности, связанная с определением поправки на поглощение фотонов при прохождении входного окна и в «мертвом» слое детектора; $\theta_{k2} \leq 0,5 \%$.

Б.9 Границы суммарной относительной погрешности измерения потока фотонов при доверительной вероятности 0,95 не должны быть более 10 %.

ПРИЛОЖЕНИЕ В
(справочное)

Выражение неопределенности измерений

В.1 В 1993 г. международные организации: Международный комитет мер и весов (МКМВ), Международная электротехническая комиссия (МЭК), Международная организация по законодательной метрологии (МОЗМ), Международный союз по чистой и прикладной физике, Международный союз по чистой и прикладной химии и Международная федерация клинической химии — согласовали и издали документ «Guide to the Expression of Uncertainty in Measurement», ISO [8], в переводе на русский язык, выполненном во ВНИИМ им. Д.И. Менделеева, в виде Руководства по выражению неопределенности измерений. Введены рекомендации по его применению [9]. В настоящее время документ [8] фактически приобрел статус международного стандарта, так как его рекомендуется применять при обработке и представлении результатов в международных сличениях и в других работах, например при оформлении результатов контроля ОРП при поставках радионуклидной продукции за рубеж. Это позволит избежать недоразумений в оформлении результатов измерений, гармонизирует способ представления результатов измерений с требованиями международного стандарта [8], [9] и повысит конкурентоспособность отечественной радионуклидной продукции.

В.2 В отечественных нормативных документах измерения делят на прямые и косвенные и дают рекомендации по обработке их результатов (ГОСТ 8.207 и [7]). В [8] используют единую модель результата измерений величины y .

Оценку измеряемой величины y вычисляют как функцию оценок выходных величин x_1, \dots, x_m

$$y = f(x_1, \dots, x_m). \quad (\text{B.1})$$

Это соответствует общей формуле для результата косвенных измерений по [7].

Для непосредственно измеряемых случайных величин x_i в качестве результата используют среднеарифметическое значение \bar{x}_i

$$\bar{x}_i = (1/m) \sum_{q=1}^m x_{iq}, \quad (\text{B.2})$$

где m — общее число измерений в серии;

x_{iq} — q -е измерение величины x_i в серии m .

Выражение (B.2) соответствует выборочному среднему из m измеренных значений величины x_i по ГОСТ 8.207.

В.3 В международной практике [8] вместо термина «погрешность измерений» используют понятие о «неопределенности» полученного результата. Термин «неопределенность (измерения)» — «Uncertainty (of measurement)» — указывает на неполное знание значения измеряемой величины после проведения измерения.

Основными количественными выражениями неопределенности измерений в [9] являются:

u — стандартная неопределенность — standard uncertainty — неопределенность результата измерений, выраженная в виде СКО;

u_c — суммарная неопределенность — combined standard uncertainty — стандартная неопределенность результата измерений, полученного через значения других величин, равная положительному квадратному корню из взвешенной суммы дисперсий или ковариаций этих величин в соответствии с тем, как меняется результат измерений при изменении этих величин;

U — расширенная неопределенность — expanded uncertainty — величина, определяющая интервал вокруг результата измерений, в пределах которого, как можно ожидать, находится большая часть распределения значений результата, которые с достаточным основанием могут быть приписаны измеряемой величине.

В.4 Алгоритм обработки результатов измерений в [8] предусматривает следующие операции:

В.4.1 Проводят оценку измеряемой величины y как функции оценок всех входных величин x_1, x_2, \dots, x_m после внесения поправок на все известные систематические эффекты.

В.4.2 Вычисляют стандартные неопределенности всех входных величин $u_{(x_i)}$ (где $i = 1, \dots, m$) и все возможные коэффициенты корреляции $u_{(x_i, x_j)}$ оценок i -й и j -й входных величин ($j = 1, \dots, m$).

В.4.3 Различают два типа — А и В — оценивания стандартной неопределенности:

- оценивание по типу А — получение статистических оценок дисперсии распределения значений входной величины на основе ряда измерений;

- оценивание по типу В — получение дисперсий на основе априорной нестатистической информации, считая распределение входных величин равномерным, если отсутствуют сведения о его виде из предшествующих измерений, из опыта исследователя или из общих сведений о свойствах прибора, результатах калибровки и оценок неопределенности справочных данных.

В.4.4 Вычисляют суммарную неопределенность u_c с учетом коэффициентов влияния.

В.4.5 Расширенную неопределенность оценивают, умножая u_c на коэффициент охвата k , являющийся в общем случае квантилем распределения Стьюдента t_P ($\nu_{\text{эфф}}$) с эффективным числом степеней свободы $\nu_{\text{эфф}}$ при выбранной доверительной вероятности P .

В.5 Таким образом, основной идеей оценки неопределенности результата измерений в [8] является получение для всех аргументов в выражении для результата оценок их СКО — по типу А или по типу В, а затем их квадратичное сложение с учетом коэффициентов влияния для оценки величины неопределенности их композиции и переход к интервалу неопределенности, соответствующему заданной доверительной вероятности.

В.6 При представлении результатов [8] следует проводить:

- алгоритм получения результата измерения;
- алгоритм расчета поправок и их неопределенностей;
- оценку всех использованных данных и способы их получения;
- алгоритм вычисления суммарной и расширенной неопределенностей результата.

Последнее означает требование указать значения u_c , U , k .

В.7 Формулы для оценок указанных величин и самих результатов близки к используемым по принятым в Российской Федерации НД (НД РФ), поскольку и те и другие базируются на аппарате математической статистики, но есть различия в трактовке его применения. В таблице В.1 даны соответствующие формулы и проведено сравнение терминов, принятых в [8] и в отечественных НД [7].

В.8 При оформлении документации для поставок источников рентгеновского излучения за рубеж можно использовать практическое равенство значений границ погрешности результата измерений (вычисленного с учетом требований ГОСТ 8.207 и [7]) при доверительной вероятности 0,95 значению расширенной неопределенности при коэффициенте охвата $k = 2$ (expanded uncertainty by a coverage factor $k = 2$).

Т а б л и ц а В.1 — Сравнение терминов, принятых в [8], с их аналогами в НД РФ

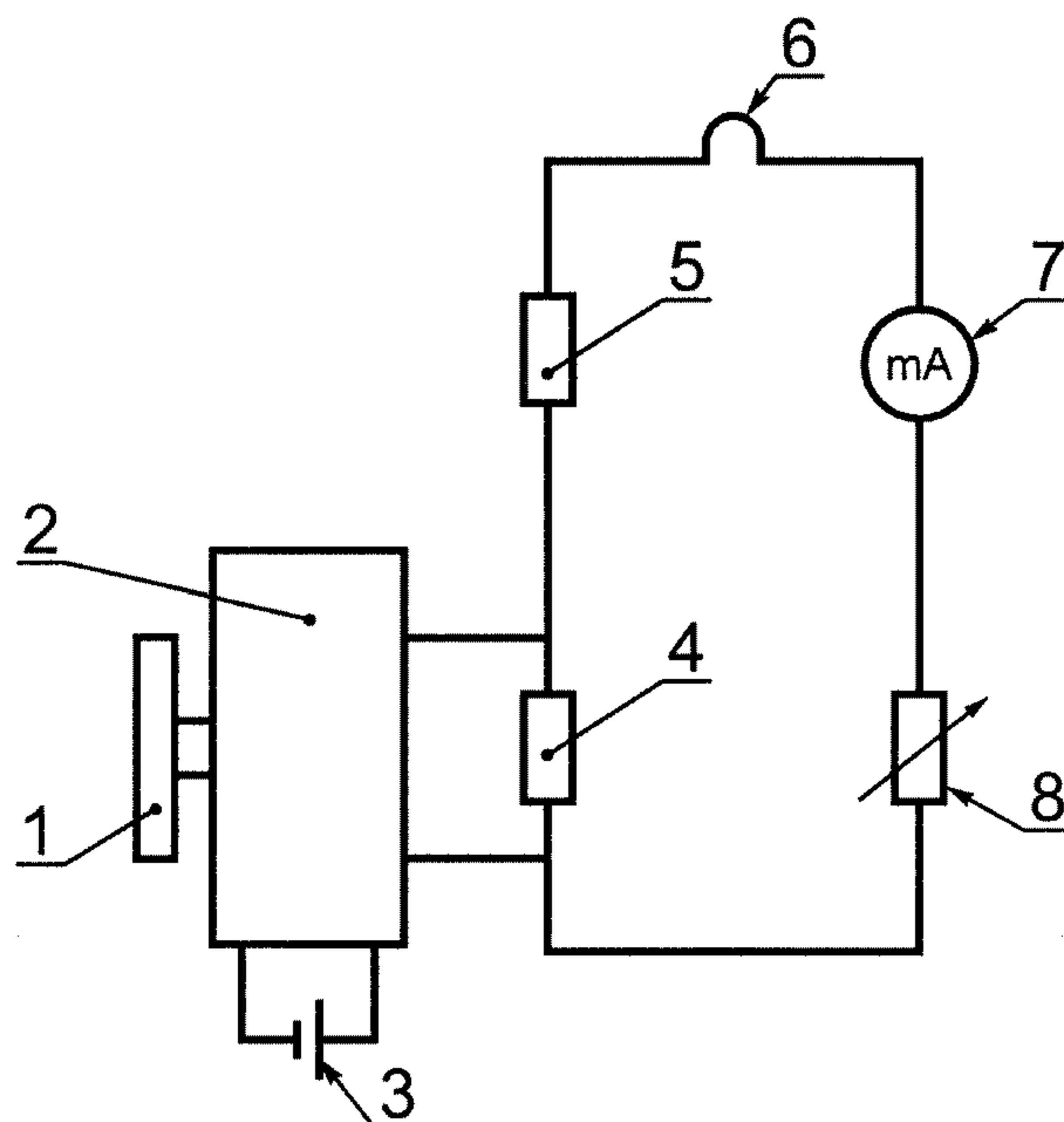
| Термины документа [8] | Формулы документа [8] | Термины НД РФ (ссылки) |
|--|---|--|
| Оценка измеряемой величины y | $y = f(x_1, \dots, x_m)$, где обозначения соответствуют принятым в формуле (В.1) | Искомое значение физической величины ([7]) |
| Стандартная неопределенность u входной величины (standard uncertainty): u_A — типа А (из многократных измерений входных величин); u_B — типа В (из таблиц констант, данных поверки или предшествующих измерений величин, входящих в уравнение) | $u_A(x_i) = \sqrt{\frac{1}{n_i(n_i-1)} \sum_{q=1}^{n_i} (x_{iq} - \bar{x}_i)^2}$ где $\bar{x}_i = \frac{1}{n_i} \sum_{q=1}^{n_i} x_{iq}$ 1) для симметричных границ $\pm b_i$: $u_B = b_i / \sqrt{3}$ 2) для верхней и нижней границ b_{i+} , b_{i-} : $u_B = (b_{i+} + b_{i-}) / 2 \sqrt{3}$ СКО _(i) уже известные для x_i из других измерений или данных. | Среднеквадратичное отклонение (СКО) результата измерений (раздел 2 ГОСТ 8.207) Систематические погрешности в формуле суммарного СКО (раздел 5 ГОСТ 8.207) |
| Суммарная стандартная неопределенность $u_{c(y)}$ (combined standard uncertainty) | 1) В случае некоррелированных оценок входных величин $u_{c(y)}^2 = \sum_{i=1}^m (df/dx_i)^2 u_{(x_i)}^2$ где df/dx_i — производная измеряемой величины y по входным величинам x_i , $u_{(x_i)}$ — стандартная неопределенность входных величин x_i , определенная по типу А или В. | Суммарное СКО результата измерения S_Σ (раздел 5 ГОСТ 8.207, [7]) |

Окончание таблицы В.1

| Термины документа [8] | Формулы документа [8] | Термины НД РФ (ссылки) |
|---|---|---|
| <p>Суммарная стандартная неопределенность $u_{c(y)}$ (combined standard uncertainty)</p> | <p>2) В случае коррелированных входных величин</p> $u_{c(y)}^2 = \sum_{i=1}^m (df/dx_i)^2 u_{(x_i)}^2 +$ $+ \sum_{i=1}^m \sum_{j=1}^m (df/dx_i) (df/dx_j) r_{(x_i, x_j)} u_{(x_i)} u_{(x_j)},$ <p>где $r_{(x_i, x_j)}$ — коэффициент корреляции. Остальные обозначения соответствуют 1).</p> | <p>Суммарное СКО результата измерения S_{Σ} (раздел 5 ГОСТ 8.207, [7])</p> |
| <p>Расширенная неопределенность U (expanded uncertainty) с коэффициентом охвата k (coverage factor)</p> | $U = k u_{c(y)},$ <p>где $u_{c(y)}$ — суммарная неопределенность. В практических случаях:</p> $k = 2 \text{ при } P = 0,95,$ $k = 3 \text{ при } P = 0,99.$ <p>В общем случае см. [8].</p> | <p>Границы погрешности результата измерений $\Delta(P)$ (раздел 5 ГОСТ 8.207, [7])</p> |

ПРИЛОЖЕНИЕ Г
(рекомендуемое)

Схема потенциометра



1, 5 — стабилизаторы напряжения, например типа П-36-1; 2 — потенциометр, например типа Р363-2; 3 — нормальный элемент НЭ-65; 4 — образцовая катушка сопротивления 10 Ом; 6 — нагреватель калориметра; 7 — миллиамперметр 0—50 мА; 8 — магазин сопротивлений, например типа Р33

Рисунок Г.1 — Потенциометрическое устройство для регулировки калориметра

ПРИЛОЖЕНИЕ Д
(справочное)**Библиография**

- [1] РМГ 29—99 Государственная система обеспечения единства измерений. Метрология. Основные термины и определения
- [2] Основные санитарные правила работы с радиоактивными веществами и другими источниками ионизирующих излучений ОСПОРБ—99
- [3] Нормы радиационной безопасности НРБ—99
- [4] Правила эксплуатации электроустановок потребителей. — 5-е изд. — М.: Энергоатомиздат, 1992
- [5] Правила техники безопасности при эксплуатации электроустановок потребителей. — 4-е изд. — М.: Энергоатомиздат, 1988
- [6] МИ 1317—86 Государственная система обеспечения единства измерений. Результаты и характеристики погрешности измерений. Формы представления. Способы использования при испытаниях образцов продукции и контроле их параметров
- [7] МИ 2083—90 Государственная система обеспечения единства измерений. Измерения косвенные. Определение результатов измерений и оценивание их погрешностей
- [8] Guide to the Expression of Uncertainty in Measurement. — ISO: Switzerland, 1993
- [9] РМГ 43—2001 Государственная система обеспечения единства измерений. Применение «Руководства по выражению неопределенности измерений»

Ключевые слова: методы измерения, источники рентгеновского излучения, поток фотонов, активность

Редактор *Л.В. Афанасенко*
Технический редактор *В.Н. Прусакова*
Корректор *М.В. Бучная*
Компьютерная верстка *Е.Н. Мартемьяновой*

Изд. лиц. № 02354 от 14.07.2000. Сдано в набор 24.11.2003. Подписано в печать 13.01.2004. Усл. печ. л. 3,26.
Уч.-изд. л. 2,50. Тираж 300 экз. С 117. Зак. 48.

ИПК Издательство стандартов, 107076 Москва, Колодезный пер., 14.
<http://www.standards.ru> e-mail: info@standards.ru

Набрано в Издательстве на ПЭВМ

Отпечатано в филиале ИПК Издательство стандартов — тип. «Московский печатник», 105062 Москва, Лялин пер., 6.
Плр № 080102