

ГОСУДАРСТВЕННЫЙ СТАНДАРТ РОССИЙСКОЙ ФЕДЕРАЦИИ

**КАМЕРА ЭТАЛОННАЯ ДЛЯ ИЗМЕРЕНИЯ
ПАРАМЕТРОВ РЕАБИЛИТАЦИОННЫХ
СЛУХОВЫХ АППАРАТОВ**

Требования к конструкции

Издание официальное

БЗ 2—2001/9

ГОССТАНДАРТ РОССИИ
Москва

Предисловие

1 РАЗРАБОТАН Государственным предприятием «Дальняя связь»

ВНЕСЕН Техническим комитетом по стандартизации ТК 381 «Технические средства для инвалидов»

2 ПРИНЯТ И ВВЕДЕН В ДЕЙСТВИЕ Постановлением Госстандарта России от 29 мая 2001 г. № 216-ст

3 Настоящий стандарт представляет собой аутентичный текст международного стандарта МЭК 60126:1973 «Камера эталонная для испытания слуховых аппаратов с ушными вкладышами»

4 ВВЕДЕН ВПЕРВЫЕ

© ИПК Издательство стандартов, 2001

Настоящий стандарт не может быть полностью или частично воспроизведен, тиражирован и распространен в качестве официального издания без разрешения Госстандарта России

Содержание

1 Область применения	1
2 Определения	1
3 Требования к конструкции	1

**КАМЕРА ЭТАЛОННАЯ ДЛЯ ИЗМЕРЕНИЯ ПАРАМЕТРОВ РЕАБИЛИТАЦИОННЫХ
СЛУХОВЫХ АППАРАТОВ****Требования к конструкции**

Reference coupler for the measurement hearing aids.
Construction requirements

Дата введения 2002—01—01

1 Область применения

Настоящий стандарт распространяется на эталонную камеру малого объема, предназначенную для нагрузки телефонов слуховых аппаратов воздушного звукопроводения с ушными вкладышами (далее — слуховые аппараты) определенным акустическим сопротивлением в диапазоне частот 200—5000 Гц.

Рассматриваемая в настоящем стандарте эталонная камера малого объема не позволяет получить значения параметров слухового аппарата, которые полностью соответствуют условиям практической слуховой коррекции, но из-за простоты в обращении ее применяют для сравнения параметров различных моделей слуховых аппаратов.

Эталонную камеру малого объема применяют при определении параметров слуховых аппаратов конкретных типов для контроля их качества.

2 Определения

В настоящем стандарте применяют следующий термин с соответствующим определением:

эталонная камера малого объема: Устройство с полостью определенной формы и объема и калиброванным микрофоном, предназначенное для измерения уровня звукового давления (УЗД), развиваемого телефоном при определенных условиях нагрузки и диапазоне частот.

3 Требования к конструкции**3.1 Общие положения**

Эталонная камера малого объема (далее — камера) должна быть выполнена из твердого, непористого и немагнитного материала. Масса камеры, включая калиброванный по давлению микрофон (далее — микрофон), должна составлять не менее 100 г.

Форма полости камеры — цилиндрическая.

Акустическое реактивное сопротивление цилиндрической полости камеры эквивалентно сопротивлению объема 2 см^3 . Основанием этой полости служит мембрана микрофона с высоким механическим сопротивлением, используемая для измерения звукового давления в камере.

Наружный диаметр камеры должен быть по возможности минимальным для снижения влияния дифракции при измерении УЗД, когда камеру помещают в свободное акустическое поле.

Толщина стенок камеры, ограничивающих ее полость, должна быть не менее 2 мм.

3.2 Полость камеры

Эффективный объем полости камеры должен быть равен $(2 \pm 0,02) \text{ см}^3$. При определении ее размеров следует учесть углубления перед мембраной микрофона, конечное сопротивление мембраны, наличие защитной сетки и т.п. Внесение поправки на объем удобно осуществить регулировкой высоты полости.

Диаметр цилиндрической полости камеры должен быть не менее 18,0 и не более 21,0 мм.

Для выравнивания статического давления цилиндрическую полость камеры соединяют с наружной средой тонкой капиллярной трубкой, заполненной по всей ее длине тонкой проволокой. Эта трубка не должна изменять акустическое сопротивление полости камеры более чем на 1 % в диапазоне частот 200—5000 Гц.

3.3 Микрофон, калиброванный по давлению

Диаметр свободной части мембраны микрофона не должен быть более диаметра цилиндрической полости.

В диапазоне частот 200—5000 Гц механическое сопротивление мембраны должно более чем в 10 раз превышать механическое сопротивление полости камеры объемом 2 см^3 со стороны мембраны. Если это превышение составляет от 10 до 100 раз, то механическое сопротивление мембраны в упомянутом диапазоне частот будет соответствовать жесткости.

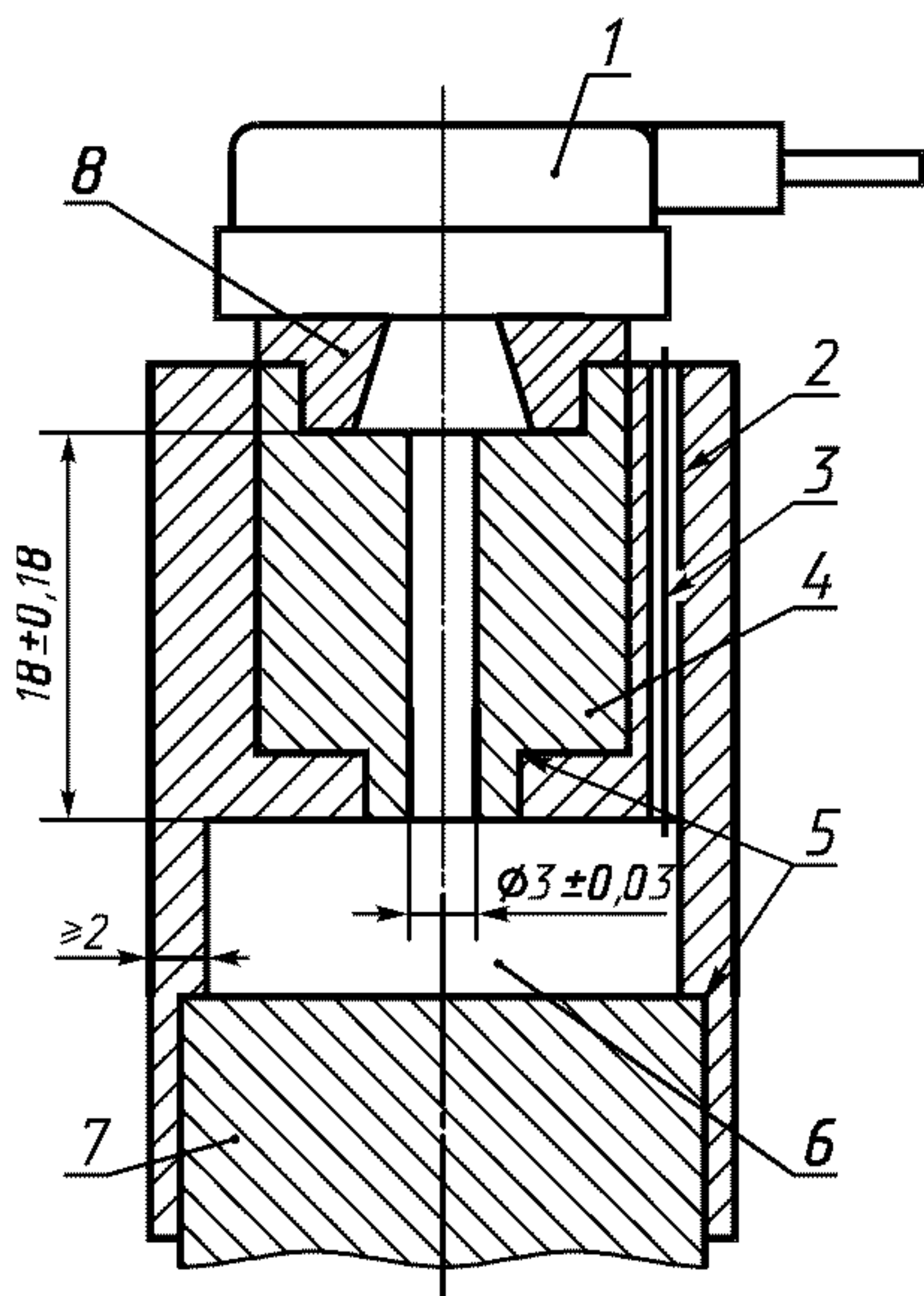
При использовании микрофона, диаметр свободной части мембраны которого меньше диаметра полости камеры, необходимо следить за тем, чтобы ось микрофона совпадала с осью цилиндрической полости камеры. При использовании микрофона-зонда с трубочкой основание полости камеры должно быть жестким, а отверстие трубочки должно быть соосно с цилиндрической полостью камеры.

Конструкция камеры и крепление микрофона должны исключить влияние случайной вибрации или побочного звука на показания микрофона.

3.4 Соединение слухового аппарата с камерой малого объема

3.4.1 Слуховой аппарат карманного типа с выносным телефоном

Выносной телефон (далее — телефон) слухового аппарата карманного типа (отсоединенный от ушного вкладыша) должен примыкать своим патрубком ко входу жесткой трубки длиной $(18 \pm 0,18)$ мм и диаметром $(3 \pm 0,03)$ мм, имитирующей ушной вкладыш и соосно соединенной с камерой.



1 — испытуемый телефон; 2 — капиллярная трубка диаметром 0,6 мм и длиной не менее 12,5 мм, предназначенная для выравнивания статического давления; 3 — проволока диаметром 0,5 мм; 4 — эквивалент ушного вкладыша; 5 — герметизирующее уплотнение; 6 — полость диаметром 18—21 мм [эффективный объем $(2 \pm 0,02) \text{ см}^3$]; 7 — микрофон, калиброванный по давлению; 8 — герметизирующее и фиксирующее уплотнение

Рисунок 1 — Соединение телефона слухового аппарата карманного типа с камерой малого объема

Примечание — Этот рисунок лишь иллюстрирует принцип конструкции.

Патрубок телефона должен быть соединен с эквивалентом ушного вкладыша герметично с помощью соответствующей пасты или другого герметизирующего средства, причем необходимо следить за тем, чтобы не образовались побочные полости, которые могли бы повлиять на характеристики телефона.

Пример соединения телефона с камерой схематично показан на рисунке 1.

Могут быть использованы камеры и других форм, удовлетворяющие требованиям настоящего стандарта.

Если ушной вкладыш не отсоединяется от телефона, его необходимо присоединить непосредственно к полости камеры, обеспечив совпадение их осей. Герметичность соединения обеспечивают соответствующей пастой или другим средством, причем необходимо следить за тем, чтобы не образовались побочные полости, которые могли бы повлиять на характеристики телефона.

3.4.2 Слуховой аппарат заушного типа или смонтированный в оправе для очков

Слуховой аппарат с выходным звукопроводом должен быть соединен с камерой объемом 2 см^3 вместе с эквивалентом ушного вкладыша по 3.4.1 с помощью наконечника, изготовленного из жесткого материала, с отверстием, диаметр которого равен номинальному внутреннему диаметру выходного звукопровода с допустимым отклонением $\pm 2 \%$, при длине $(5 \pm 0,1)$ мм. Герметичность соединения наконечника с эквивалентом ушного вкладыша обеспечивают соответствующей пастой или другим средством, причем необходимо следить за тем, чтобы не образовались побочные полости, которые могли бы повлиять на характеристики слухового аппарата.

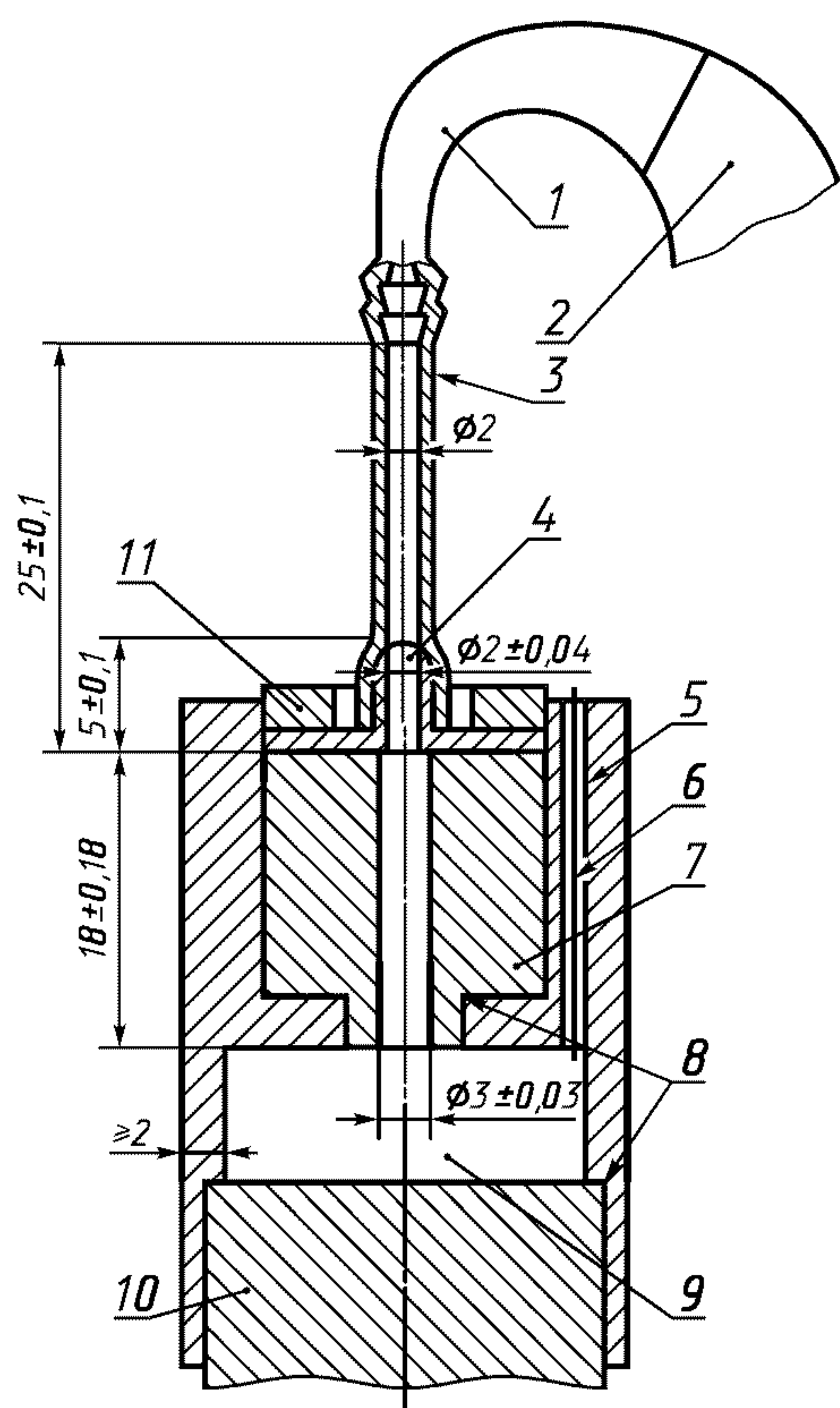
Материал, длина и внутренний диаметр подводящей трубки между слуховым аппаратом и наконечником должны соответствовать указанным в технических условиях предприятия-изготовителя.

Со стороны слухового аппарата гибкая подводящая трубка должна быть соединена с утолщением оправы очков или со звукопроводом.

Если нет специальных указаний, длина гибкой подводящей трубки, измеренная от конца звукопровода или от конца утолщения оправы очков до входа в трубку эквивалента ушного вкладыша (диаметр 3 мм), должна быть (25 ± 1) мм.

На рисунке 2 в качестве примера показано соединение слухового аппарата заушного типа с камерой. В приводимом примере внутренний диаметр наконечника равен 2 мм, что соответствует диаметру наиболее часто употребляемых звукопроводов. Размеры внутреннего диаметра подводящей трубки и наконечника могут быть другими, если они удовлетворяют требованиям технических условий на слуховые аппараты.

Примечание — Размеры внутренних диаметров подводящей трубки и наконечника предприятие-изготовитель устанавливает в технических условиях на слуховой аппарат с учетом условий их использования.



1 — звукопровод; 2 — слуховой аппарат; 3 — подводящая трубка; 4 — наконечник; 5 — капиллярная трубка диаметром 0,6 мм и длиной не менее 12,5 мм, предназначенная для выравнивания статического давления; 6 — проволока диаметром 0,5 мм; 7 — эквивалент ушного вкладыша; 8 — герметизирующее уплотнение; 9 — полость диаметром 18—21 мм [эффективный объем $(2 \pm 0,02)$ см³]; 10 — микрофон, калиброванный по давлению; 11 — герметизирующее и фиксирующее уплотнение

Рисунок 2 — Соединение слухового аппарата заушного типа с камерой малого объема

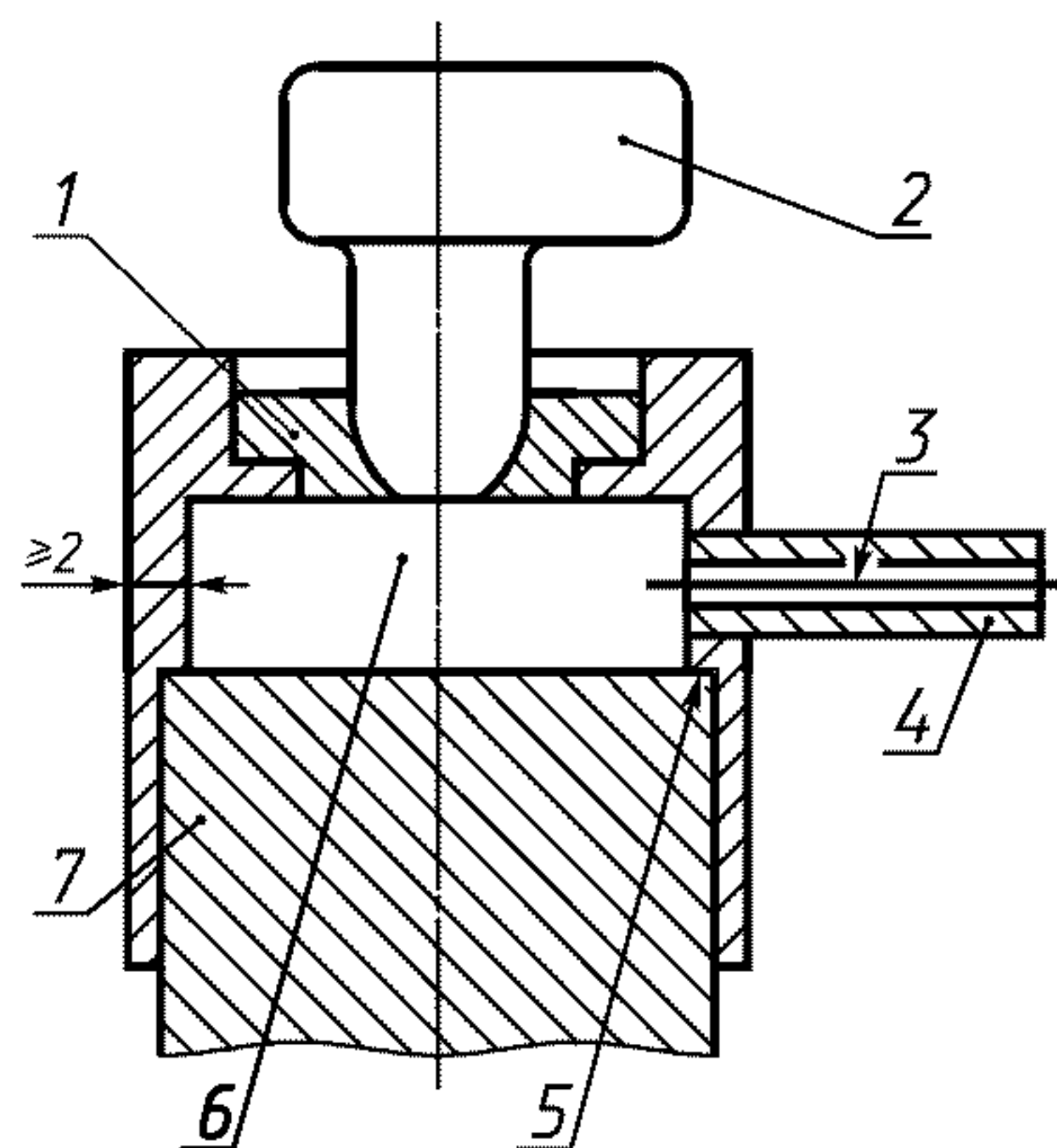
Примечание — Этот рисунок лишь иллюстрирует принцип конструкции. Длина подводящей трубки равна (25 ± 1) мм при равных внутренних диаметрах подводящей трубки и наконечника, если предприятием-изготовителем не даны специальные указания.

Если в каком-либо особом случае окажется невозможным имитировать условия практического использования слухового аппарата с помощью эквивалента ушного вкладыша, то применяют другую подходящую систему (при наличии ее полного описания).

3.4.3 Слуховые аппараты внутриушного типа («ушная вставка»)

Слуховой аппарат типа «ушная вставка» должен быть соединен непосредственно с камерой объемом 2 см³, как показано на рисунке 3, без дополнительных соединительных трубок.

Герметичность соединения слухового аппарата с камерой необходимо обеспечить с помощью специальной пасты или другого средства, причем необходимо следить за тем, чтобы не образовались побочные полости, которые могут повлиять на характеристики слухового аппарата.



1 — герметизирующее уплотнение для слухового аппарата; 2 — внутриушной слуховой аппарат; 3 — проволока диаметром 0,5 мм; 4 — капиллярная трубка диаметром 0,6 мм и длиной не менее 12,5 мм, предназначенная для выравнивания статического давления; 5 — герметизирующее уплотнение; 6 — полость [диаметр 18—21 мм, эффективный объем $(2 \pm 0,02)$ см³]; 7 — микрофон, калиброванный по давлению

Рисунок 3 — Соединение слухового аппарата внутриушного типа с камерой малого объема

Примечание — Этот рисунок лишь иллюстрирует принцип конструкции.

Ключевые слова: эталонная камера малого объема, реабилитационный слуховой аппарат, конструкция

Редактор *Л.В. Афанасенко*
Технический редактор *О.И. Власова*
Корректор *Т.И. Кононенко*
Компьютерная верстка *В.И. Грищенко*

Изд. лиц. № 02354 от 14.07.2000. Сдано в набор 15.06.2001. Подписано в печать 03.07.2001. Усл. печ. л. 0,93.
Уч.-изд. л. 0,57. Тираж 000 экз. С 1381. Зак. 659.

ИПК Издательство стандартов, 107076, Москва, Колодезный пер., 14.
Набрано в Издательстве на ПЭВМ
Филиал ИПК Издательство стандартов — тип. “Московский печатник”, 103062, Москва, Лялин пер., 6.
Плр № 080102