

**СТАНДАРТ ОТРАСЛИ**

**ОПОРЫ КАТКОВЫЕ ПРУЖИННЫЕ  
ТРУБОПРОВОДОВ ТЭС И АЭС**

**Конструкция и размеры**

## Предисловие

1 РАЗРАБОТАН открытым акционерным обществом «Научно-производственное объединение по исследованию и проектированию энергетического оборудования им. И.И.Ползунова» (ОАО «НПО ЦКТИ») и открытым акционерным обществом «Белгородский завод энергетического машиностроения» (ОАО «Белэнергомаш»)

ИСПОЛНИТЕЛИ: от ОАО «Белэнергомаш» ЗАВГОРОДНИЙ Ю. В., СЕРГЕЕВ О. А., РОГОВ В. А.; от ОАО «НПО ЦКТИ» ПЕТРЕНЯ Ю.К., д-р физ.-мат. наук; СУДАКОВ А. В., д-р техн. наук; ДАНЮШЕВСКИЙ И. А., канд. техн. наук; ИВАНОВ Б. Н., канд. техн. наук; ТАБАКМАН М. Л.; ГЕОРГИЕВСКИЙ Н.В.

2 ПРИНЯТ И ВВЕДЕН В ДЕЙСТВИЕ Департаментом промышленной и инновационной политики в машиностроении Министерства промышленности, науки и технологий Российской Федерации письмом № 10-1984 от 31.10.2001 г.

3 ВВЕДЕН ВПЕРВЫЕ

## СТАНДАРТ ОТРАСЛИ

ОПОРЫ КАТКОВЫЕ ПРУЖИННЫЕ  
ТРУБОПРОВОДОВ ТЭС И АЭС

## Конструкция и размеры

Дата введения 2002-01-01

**1 Область применения**

Настоящий стандарт распространяется на опоры катковые пружинные трубопроводов ТЭС и АЭС:

- из хромомолибденованадиевых сталей наружным диаметром от 194 до 630 мм;
  - из углеродистой и кремнемарганцовистых сталей наружным диаметром от 194 до 630 мм;
  - из коррозионностойкой стали аустенитного класса наружным диаметром от 219 до 325 мм.
- Стандарт устанавливает конструкцию и размеры катковых пружинных опор.

**2 Нормативные ссылки**

В настоящем стандарте использованы ссылки на следующие стандарты:

ОСТ 24.125.154–01 Опоры скользящие трубопроводов ТЭС и АЭС. Конструкция и размеры  
ОСТ 24.125.160–01 Блоки катковые направляющие для опор трубопроводов ТЭС и АЭС.

Конструкция и размеры

ОСТ 24.125.163–01 Блоки катковые двухрядные для опор трубопроводов ТЭС и АЭС.

Конструкция и размеры

ОСТ 24.125.166–01 Блоки пружинные для опор трубопроводов ТЭС и АЭС. Конструкция и размеры

ОСТ 24.125.170–01 Детали и сборочные единицы опор, подвесок, стяжек для линзовых компенсаторов и приводов дистанционного управления арматурой трубопроводов ТЭС и АЭС. Общие технические условия

**3 Конструкция и размеры**

3.1 Конструкция опор и спецификация должны соответствовать указанным на рисунках 1, 2 и в таблицах 1–3.

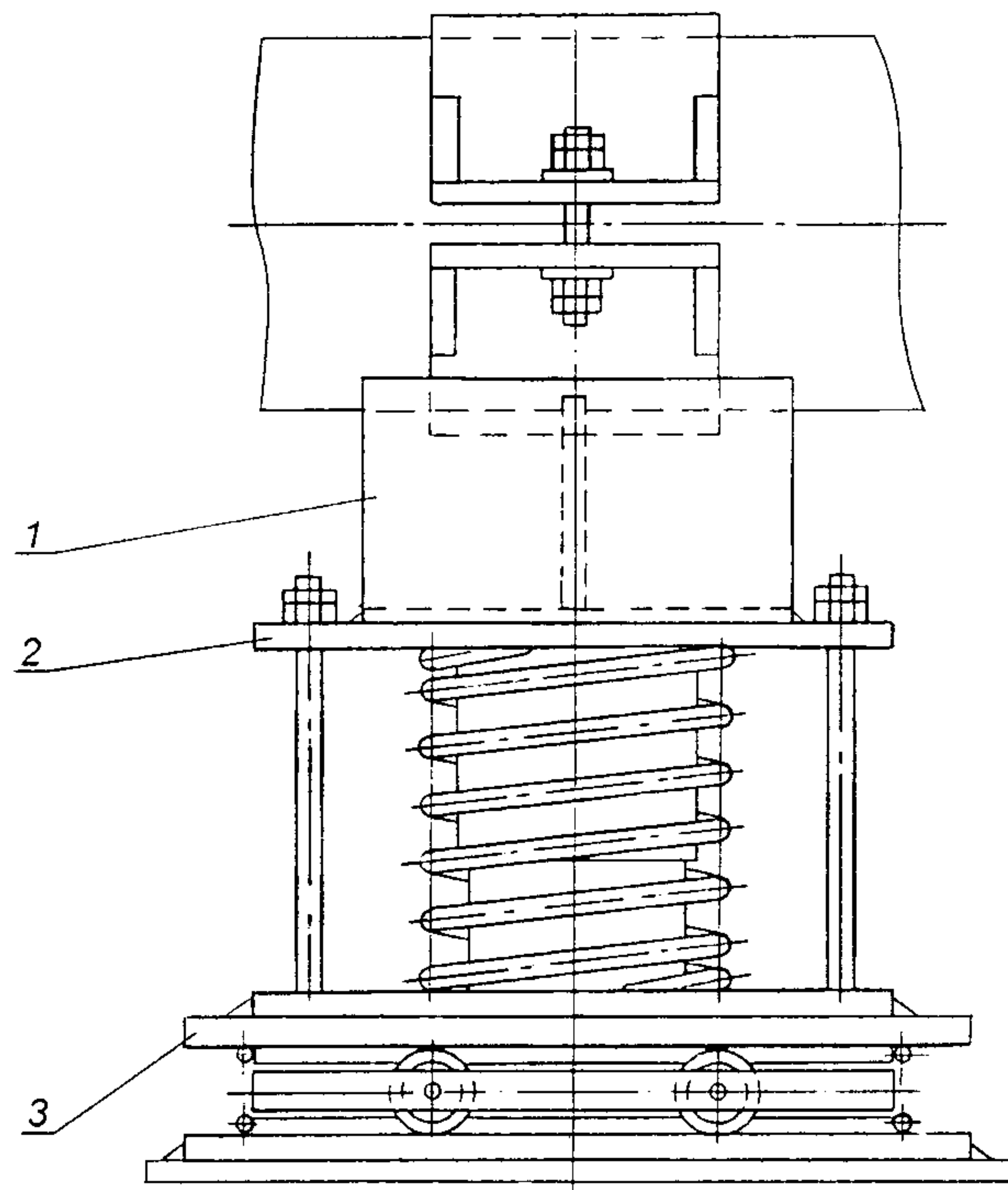
3.2 Маркировка и остальные технические требования по ОСТ 24.125.170.

3.3 Пример условного обозначения катковой пружинной опоры исполнения 01:

ОПОРА КАТКОВАЯ ПРУЖИННАЯ 01 ОСТ 24.125.165

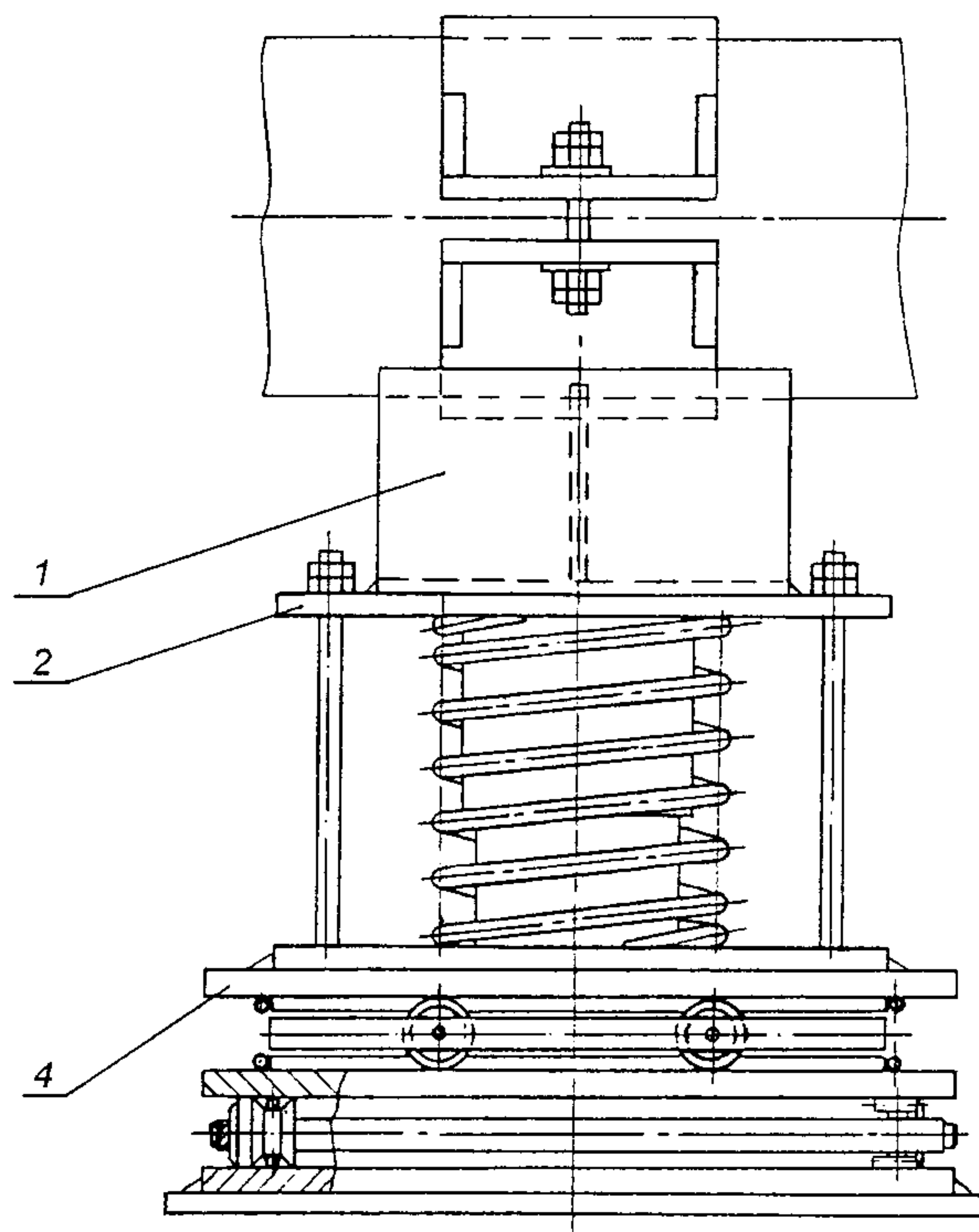
3.4 Пример маркировки: 01 ОСТ 24.125.165

|                  |
|------------------|
| Товарный<br>знак |
|------------------|



1 – скользящая хомутовая опора; 2 – пружинный блок; 3 – катковый направляющий блок

Рисунок 1



1 – скользящая хомутовая опора; 2 – пружинный блок; 4 – двухрядный катковый блок

Рисунок 2

Таблица 1 - Спецификация катковых пружинных опор грубопроводов из хромомолибденованадиевых сталей

| Исполнение | Наружный диаметр грубопровода $D_{\text{в}}$ , мм | Опора скользящая хомутовая, поз. 1, 1 шт. по ОСТ 24.125.154 | Блок пружинный, поз. 2, 1 шт. по ОСТ 24.125.166 | Блок катковый направляющий, поз. 3, 1 шт. | Блок катковый двухрядный поз. 4, 1 шт. |                   |
|------------|---|---|---|---|--|-------------------|
| 01         | 194   | 06  | 02  | 01 ОСТ 24.125.160                         | -                                      |                   |
| 02         |   |   | 08  |   |  |                   |
| 03         | 219   | 07  | 02  |   |  |                   |
| 04         |   |   | 08  |   |  |                   |
| 05         | 245   | 08  | 03  |   |  |                   |
| 06         |   |   | 09  |   |  |                   |
| 07         | 273   | 09  | 03  |   |  |                   |
| 08         |   |   | 09  |   |  |                   |
| 09         | 325   | 10  | 03  |   |  |                   |
| 10         |   |   | 09  |   |  |                   |
| 11         | 377   | 11  | 03  |   |  |                   |
| 12         |   |   | 09  |   |  |                   |
| 13         | 426   | 12  | 04  | 02 ОСТ 24.125.160                         |  |                   |
| 14         |   |   | 10  |   |  |                   |
| 15         | 465   | 13  | 04  |   |  |                   |
| 16         |   |   | 10  |   |  |                   |
| 17         | 530   | 14  | 05  |   |  |                   |
| 18         |   |   | 11  |   |  |                   |
| 19         | 630   | 15  | 06  |   |  |                   |
| 20         |   |   | 12  |   |  |                   |
| 21         | 194   | 06  | 02  |   |  | 01 ОСТ 24.125.163 |
| 22         |   |   | 08  |   |  |                   |
| 23         | 219   | 07  | 02  |   |  |                   |
| 24         |   |   | 08  |   |  |                   |
| 25         | 245   | 08  | 03  |   |  |                   |
| 26         |   |   | 09  |   |  |                   |
| 27         | 273   | 09  | 03  |   |  |                   |
| 28         |   |   | 09  |   |  |                   |
| 29         | 325   | 10  | 03  |   |  |                   |
| 30         |   |   | 09  |   |  |                   |
| 31         | 377   | 11  | 03  |   |  |                   |
| 32         |   |   | 09  |   |  |                   |
| 33         | 426   | 12  | 04  | 02 ОСТ 24.125.163                         |  |                   |
| 34         |   |   | 10  |   |  |                   |
| 35         | 465   | 13  | 04  |   |  |                   |
| 36         |   |   | 10  |   |  |                   |
| 37         | 530   | 14  | 05  |   |  |                   |
| 38         |   |   | 11  |   |  |                   |
| 39         | 630   | 15  | 06  |   |  |                   |
| 40         |   |   | 12  |   |  |                   |



Таблица 2 – Спецификация катковых пружинных опор трубопроводов из углеродистых и кремнемарганцовистых сталей

| Исполнение | Наружный диаметр трубопровода, $D_{\text{н}}$ , мм | Опора скользящая хомутовая, поз. 1, 1 шт. по ОСТ 24.125.154 | Блок пружинный, поз. 2, 1 шт. по ОСТ 24.125.166 | Блок катковый направляющий, поз. 3, 1 шт. | Блок катковый двухрядный поз. 4, 1 шт. |   |                   |
|------------|--|---|---|---|--|---|-------------------|
| 41         | 194  | 24  | 02  | 01 ОСТ 24.125.160                         | -                                      |   |                   |
| 42         |  |   | 08  |   |  |   |                   |
| 43         | 219  | 25  | 02  |   |  |   |                   |
| 44         |  |   | 08  |   |  |   |                   |
| 45         | 245  | 26  | 03  |   |  |   |                   |
| 46         |  |   | 09  |   |  |   |                   |
| 47         | 273  | 27  | 03  |   |  |   |                   |
| 48         |  |   | 09  |   |  |   |                   |
| 49         | 325  | 28  | 03  |   |  |   |                   |
| 50         |  |   | 09  |   |  |   |                   |
| 51         | 377  | 29  | 03  |   |  |   |                   |
| 52         |  |   | 09  |   |  |   |                   |
| 53         | 426  | 30  | 04  | 02 ОСТ 24.125.160                         | -                                      |   |                   |
| 54         |  |   | 10  |   |  |   |                   |
| 55         | 465  | 31  | 04  |   |  |   |                   |
| 56         |  |   | 10  |   |  |   |                   |
| 57         | 530  | 32  | 05  |   |  |   |                   |
| 58         |  |   | 11  |   |  |   |                   |
| 59         | 630  | 33  | 06  |   |  |   |                   |
| 60         |  |   | 12  |   |  |   |                   |
| 61         | 194  | 24  | 02  |   |  | - | 01 ОСТ 24.125.163 |
| 62         |  |   | 08  |   |  |   |                   |
| 63         | 219  | 25  | 02  |   |  |   |                   |
| 64         |  |   | 08  |   |  |   |                   |
| 65         | 245  | 26  | 03  |   |  |   |                   |
| 66         |  |   | 09  |   |  |   |                   |
| 67         | 273  | 27  | 03  |   |  |   |                   |
| 68         |  |   | 09  |   |  |   |                   |
| 69         | 325  | 28  | 03  |   |  |   |                   |
| 70         |  |   | 09  |   |  |   |                   |
| 71         | 377  | 29  | 03  |   |  |   |                   |
| 72         |  |   | 09  |   |  |   |                   |
| 73         | 426  | 30  | 04  | -   | 02 ОСТ 24.125.163                      |   |                   |
| 74         |  |   | 10  |   |  |   |                   |
| 75         | 465  | 31  | 04  |   |  |   |                   |
| 76         |  |   | 10  |   |  |   |                   |
| 77         | 530  | 32  | 05  |   |  |   |                   |
| 78         |  |   | 11  |   |  |   |                   |
| 79         | 630  | 33  | 06  |   |  |   |                   |
| 80         |  |   | 12  |   |  |   |                   |

Таблица 3 – Спецификация катковых пружинных опор трубопроводов из коррозионно-стойких сталей аустенитного класса

| Исполнение | Наружный диаметр трубопровода $D_{в}$ , мм | Опора скользящая хомутовая, поз. 1, 1 шт. по ОСТ 24.125.154 | Блок пружинный, поз. 2, 1 шт. по ОСТ 24.125.166 | Блок катковый направляющий, поз. 3, 1 шт. | Блок катковый двухрядный поз. 4, 1 шт. |   |                   |
|------------|--|---|---|---|--|---|-------------------|
| 81         | 219  | 42  | 02  | 01 ОСТ 24.125.160                         | -                                      |   |                   |
| 82         |  |   | 08  |   |  |   |                   |
| 83         | 245  | 43  | 03  |   |  |   |                   |
| 84         |  |   | 09  |   |  |   |                   |
| 85         | 273  | 44  | 03  |   |  |   |                   |
| 86         |  |   | 09  |   |  |   |                   |
| 87         | 325  | 45  | 03  |   |  |   |                   |
| 88         |  |   | 09  |   |  |   |                   |
| 89         | 219  | 42  | 02  |   |  | - | 02 ОСТ 24.125.163 |
| 90         |  |   | 08  |   |  |   |                   |
| 91         | 245  | 43  | 03  |   |  |   |                   |
| 92         |  |   | 09  |   |  |   |                   |
| 93         | 273  | 44  | 03  |   |  |   |                   |
| 94         |  |   | 09  |   |  |   |                   |
| 95         | 325  | 45  | 03  |   |  |   |                   |
| 96         |  |   | 09  |   |  |   |                   |

---

УДК 621.643-219

ОКС 23.040

Е 26

ОКП 31 1312

Ключевые слова: опоры, трубопроводы, конструкция, размеры, маркировка.

---