

СТАНДАРТ ОТРАСЛИ

**ПЛИТЫ ОПОРНЫЕ ДЛЯ ОПОР
ТРУБОПРОВОДОВ ТЭС И АЭС**

Конструкция и размеры

Предисловие

1 РАЗРАБОТАН открытым акционерным обществом «Научно-производственное объединение по исследованию и проектированию энергетического оборудования им. И.И.Ползунова» (ОАО «НПО ЦКТИ») и открытым акционерным обществом «Белгородский завод энергетического машиностроения» (ОАО «Белэнергомаш»)

ИСПОЛНИТЕЛИ: от ОАО «Белэнергомаш» ЗАВГОРОДНИЙ Ю. В., СЕРГЕЕВ О. А., РОГОВ В. А.; от ОАО «НПО ЦКТИ» ПЕТРЕНЯ Ю.К., д-р физ.-мат. наук; СУДАКОВ А. В., д-р техн. наук; ДАНЮШЕВСКИЙ И. А., канд. техн. наук; ИВАНОВ Б. Н., канд. техн. наук; ТАБАКМАН М. Л.; ГЕОРГИЕВСКИЙ Н.В.

2 ПРИНЯТ И ВВЕДЕН В ДЕЙСТВИЕ Департаментом промышленной и инновационной политики в машиностроении Министерства промышленности, науки и технологий Российской Федерации письмом № 10-1984 от 31.10.2001 г.

3 ВЗАМЕН ОСТ 108.275.44-80

СТАНДАРТ ОТРАСЛИ

**ПЛИТЫ ОПОРНЫЕ
ДЛЯ ОПОР ТРУБОПРОВОДОВ ТЭС И АЭС****Конструкция и размеры**

Дата введения 2002-01-01

1 Область применения

Настоящий стандарт распространяется на плиты опорные для направляющих катковых блоков трубопроводов ТЭС и АЭС, изготавливаемых по ОСТ 24.125.160 и ОСТ 24.125.163.

Стандарт устанавливает конструкцию и размеры опорных плит.

2 Нормативные ссылки

В настоящем стандарте использованы ссылки на следующие стандарты:

ГОСТ 1050–88 Прокат сортовой калиброванный со специальной отделкой поверхности из углеродистой качественной конструкционной стали. Общие технические условия

ГОСТ 14637–89 Прокат толстолистовой из углеродистой стали обыкновенного качества. Технические условия

ОСТ 24.125.160–01 Блоки катковые направляющие для опор трубопроводов ТЭС и АЭС. Конструкция и размеры

ОСТ 24.125.163–01 Блоки катковые двухрядные для опор трубопроводов ТЭС и АЭС. Конструкция и размеры

ОСТ 24.125.170–01 Детали и сборочные единицы опор, подвесок, стяжек для линзовых компенсаторов и приводов дистанционного управления арматурой трубопроводов ТЭС и АЭС. Общие технические условия

3 Конструкция и размеры

3.1 Конструкция, основные размеры и материал деталей плит должны соответствовать указанным на рисунке 1 и в таблице 1.

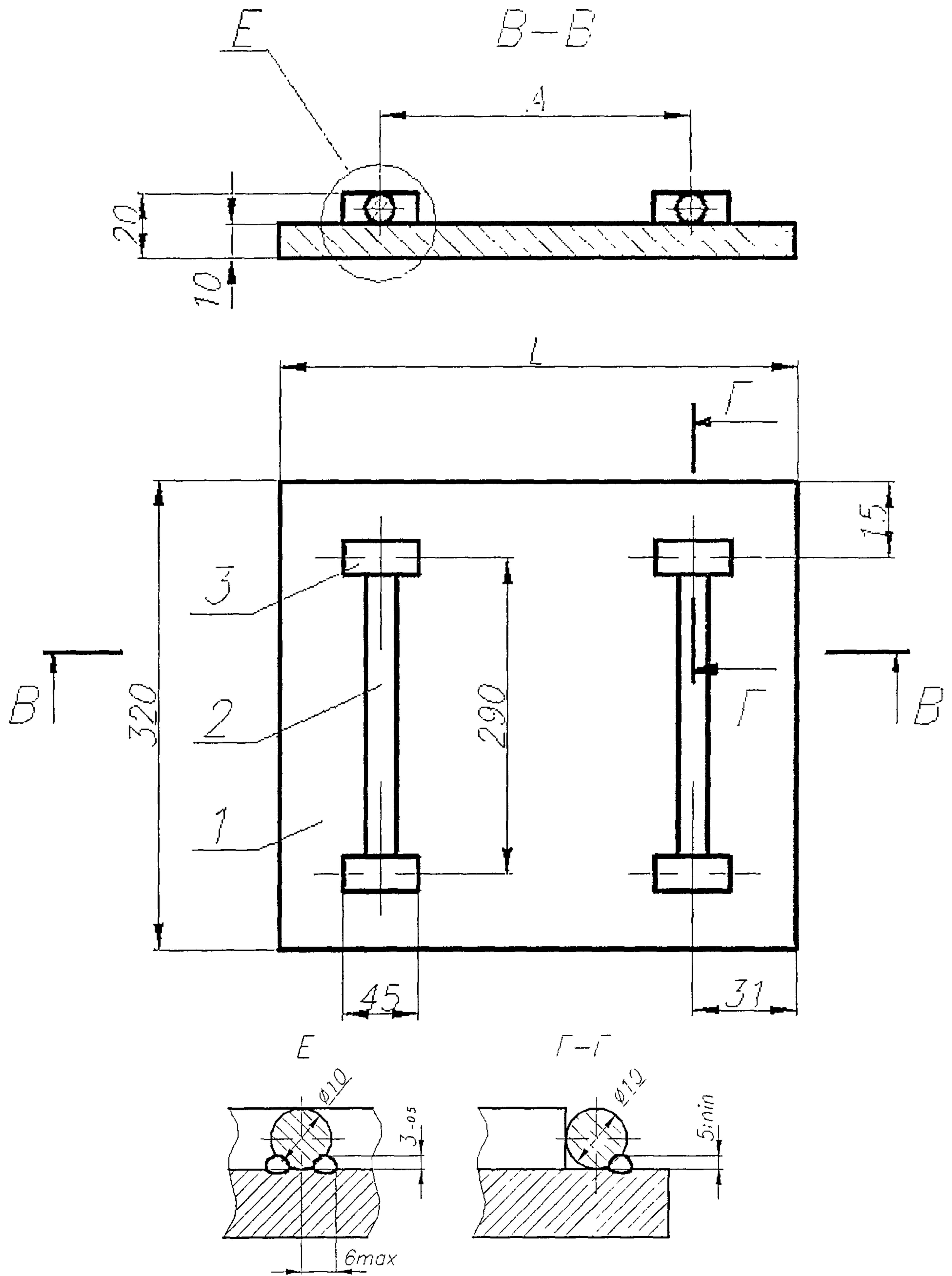
3.2 Маркировка и остальные технические требования по ОСТ 24.125.170.

3.3 Пример условного обозначения опорной плиты исполнения 01:

ПЛИТА ОПОРНАЯ 01 ОСТ 24.125.162

3.4 Пример маркировки: 03 ОСТ 24.125.162

Товарный знак



1 – основание; 2 – направляющая, 3 – упор

Рисунок 1

Таблица 1

Размеры в миллиметрах

Исполнение	A	L	Масса, кг	Основание, поз. 1, 1 шт.	Направляющая, поз. 2, 2 шт	Упор, поз 3, 4 шт.
				Материал		
01	258	320	8,8	Ст3сп5 ГОСТ 14637	Сталь 20 ГОСТ 1050	
02	408	470	12,9			
03	728	790	20,7			

УДК 621.643-219

ОКС 23.040

Е 26

ОКП 31 1312

Ключевые слова: опорные плиты, трубопроводы, конструкция, размеры.
