

СТАНДАРТ ОТРАСЛИ

**ОБОЙМЫ КАТКОВЫЕ ДЛЯ ОПОР
ТРУБОПРОВОДОВ ТЭС И АЭС**

Конструкция и размеры

Предисловие

1 РАЗРАБОТАН открытым акционерным обществом «Научно-производственное объединение исследованию и проектированию энергетического оборудования им. И.И.Ползунова» (ОАО «НПО ЦКТИ» и открытым акционерным обществом «Белгородский завод энергетического машиностроения» (ОАО «Белэнергомаш»)

ИСПОЛНИТЕЛИ: от ОАО «Белэнергомаш» ЗАВГОРОДНИЙ Ю. В., СЕРГЕЕВ О. А., РОГОВ В. А.
от ОАО «НПО ЦКТИ» ПЕТРЕНЯ Ю.К., д-р физ.-мат. наук; СУДАКОВ А. В., д-р техн. наук; ДАНЮШЕВСКИЙ И. А., канд. техн. наук; ИВАНОВ Б. Н., канд. техн. наук; ТАБАКМАН М. Л.; ГЕОРГИЕВСКИЙ Н.В.

2 ПРИНЯТ И ВВЕДЕН В ДЕЙСТВИЕ Департаментом промышленной и инновационной политики в машиностроении Министерства промышленности, науки и технологий Российской Федерации письмом № 10-1984 от 31.10.2001 г.

3 ВЗАМЕН ОСТ 108.275.43-80

СТАНДАРТ ОТРАСЛИ

**ОБОЙМЫ КАТКОВЫЕ
ДЛЯ ОПОР ТРУБОПРОВОДОВ ТЭС И АЭС****Конструкция и размеры**

Дата введения 2002-01-01

1 Область применения

Настоящий стандарт распространяется на обоймы катковые для катковых блоков трубопроводов ТЭС и АЭС, изготавливаемых по ОСТ 24.125.160 и ОСТ 24.125.163.

Стандарт устанавливает конструкцию и размеры катковых обойм.

2 Нормативные ссылки

В настоящем стандарте использованы ссылки на следующие стандарты:

ГОСТ 1050–88 Прокат сортовой калиброванный со специальной отделкой поверхности из углеродистой качественной конструкционной стали. Общие технические условия

ГОСТ 14637–89 Прокат толстолистовой из углеродистой стали обыкновенного качества. Технические условия

ОСТ 24.125.160–01 Блоки катковые направляющие для опор трубопроводов ТЭС и АЭС. Конструкция и размеры

ОСТ 24.125.163–01 Блоки катковые двухрядные для опор трубопроводов ТЭС и АЭС. Конструкция и размеры

ОСТ 24.125.170–01 Детали и сборочные единицы опор, подвесок, стяжек для линзовых компенсаторов и приводов дистанционного управления арматурой трубопроводов ТЭС и АЭС. Общие технические условия

3 Конструкция и размеры

3.1 Конструкция, основные размеры и материал деталей должны соответствовать указанным на рисунке 1 и в таблице 1.

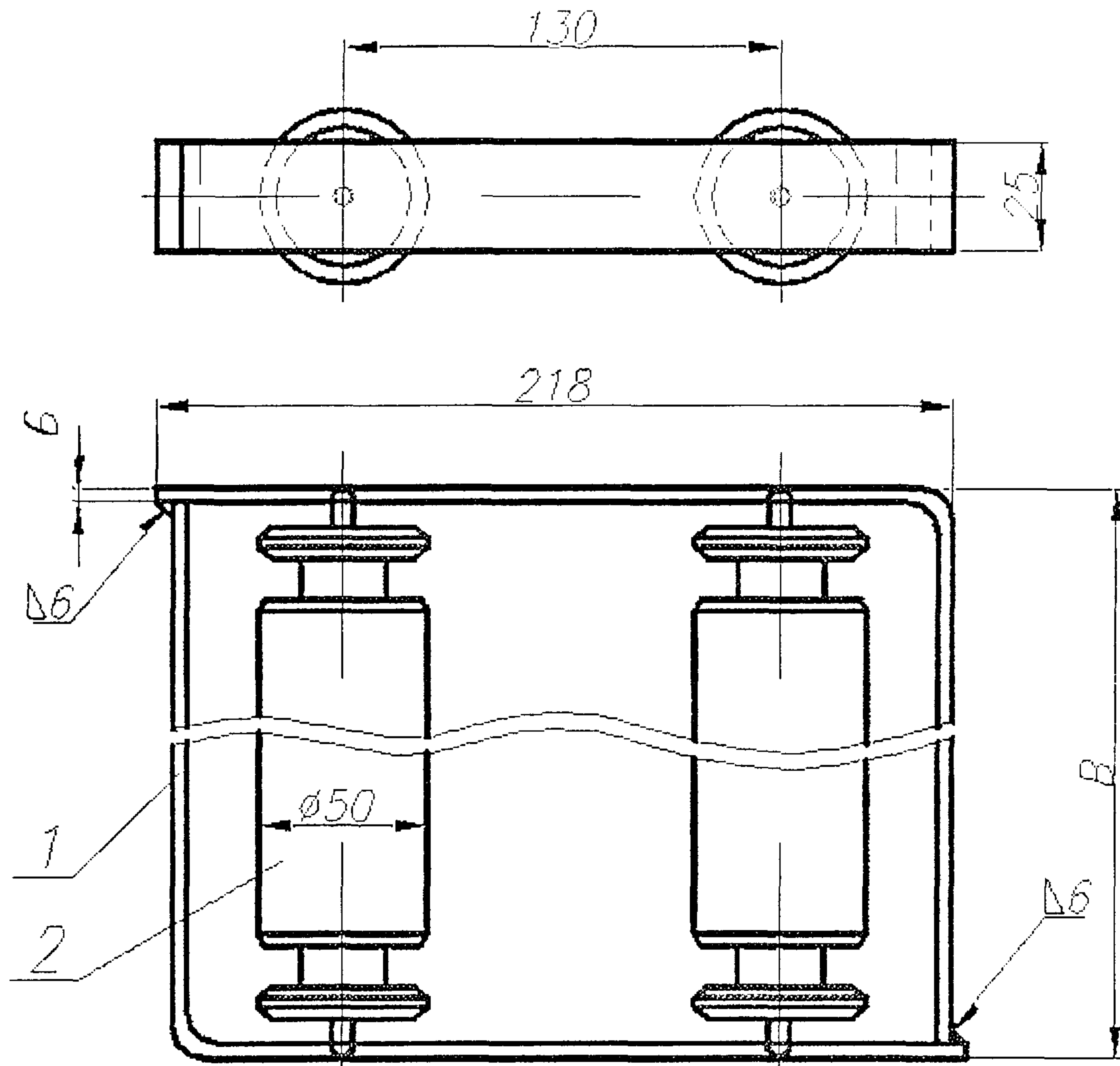
3.2 Маркировка и остальные технические требования по ОСТ 24.125.170.

3.3 Пример условного обозначения обоймы катковой исполнения 01:

ОБОЙМА 01 ОСТ 24.125.161

3.4 Пример маркировки: 03 ОСТ 24.125.161

Товарный знак



1 – угольник; 2 – каток

Рисунок 1

Таблица 1

Исполнение	В, мм	Масса, кг	Угольник, поз. 1, 2 шт.	Каток, поз. 2, 2 шт.
			Материал	
01	302	10,0	Ст3сп3 ГОСТ 14637	Сталь 45 ГОСТ 1050
02	452	14,5		
03	772	26,3		

УДК 621.643-219

ОКС 23.040

Е 26

ОКП 31 1312

Ключевые слова: катковые обоймы, опоры трубопроводов, конструкция, размеры.
