

**СТАНДАРТ ОТРАСЛИ**

**ОПОРЫ СКОЛЬЗЯЩИЕ  
НАПРАВЛЯЮЩИЕ ПРИВАРНЫЕ  
ТРУБОПРОВОДОВ ТЭС И АЭС**

**Конструкция и размеры**

## Предисловие

1 РАЗРАБОТАН открытым акционерным обществом «Научно-производственное объединение по исследованию и проектированию энергетического оборудования им. И.И.Ползунова» (ОАО «НПО ЦКТИ») и открытым акционерным обществом «Белгородский завод энергетического машиностроения» (ОАО «Белэнергомаш»)

ИСПОЛНИТЕЛИ: от ОАО «Белэнергомаш» ЗАВГОРОДНИЙ Ю. В., СЕРГЕЕВ О. А., РОГОВ В. А.;  
от ОАО «НПО ЦКТИ» ПЕТРЕНЯ Ю.К., д-р физ.-мат. наук; СУДАКОВ А. В., д-р техн. наук; ДАНЮШЕВСКИЙ И. А., канд. техн. наук; ИВАНОВ Б. Н., канд. техн. наук; ТАБАКМАН М. Л.; ГЕОРГИЕВСКИЙ Н.В.

2 ПРИНЯТ И ВВЕДЕН В ДЕЙСТВИЕ Департаментом промышленной и инновационной политики в машиностроении Министерства промышленности, науки и технологий Российской Федерации письмом № 10-1984 от 31.10.2001 г.

3 ВЗАМЕН ОСТ 108.275.33–80, ОСТ 108.275.49–80

## СТАНДАРТ ОТРАСЛИ

ОПОРЫ СКОЛЬЗЯЩИЕ НАПРАВЛЯЮЩИЕ ПРИВАРНЫЕ  
ТРУБОПРОВОДОВ ТЭС И АЭС

## Конструкция и размеры

Дата введения 2002-01-01

**1 Область применения**

Настоящий стандарт распространяется на опоры скользящие направляющие приварные трубопроводов ТЭС и АЭС из углеродистых электросварных труб наружным диаметром от 530 до 1620 мм с температурой среды  $t \leq 300$  °С.

Стандарт устанавливает конструкцию и размеры скользящих направляющих приварных опор.

**2 Нормативные ссылки**

В настоящем стандарте использованы ссылки на следующие стандарты:

ГОСТ 5264–80 Ручная дуговая сварка. Соединения сварные. Основные типы, конструктивные элементы и размеры

ОСТ 24.125.153–01 Опоры неподвижные и скользящие приварные трубопроводов ТЭС и АЭС. Конструкция и размеры

ОСТ 24.125.157–01 Плиты направляющие опор трубопроводов ТЭС и АЭС. Конструкция и размеры

ОСТ 24.125.170–01 Детали и сборочные единицы опор, подвесок, стяжек для линзовых компенсаторов и приводов дистанционного управления арматурой трубопроводов ТЭС и АЭС. Общие технические условия

РД 153–34.1–003–01 Сварка, термообработка и контроль трубных систем котлов и трубопроводов при монтаже и ремонте энергетического оборудования (РТМ-1с)

**3 Конструкция и размеры**

3.1 Конструкция и основные размеры должны соответствовать указанным на рисунке 1 и в таблице 1. Допускаемые боковые усилия на опору приведены в таблице 2.

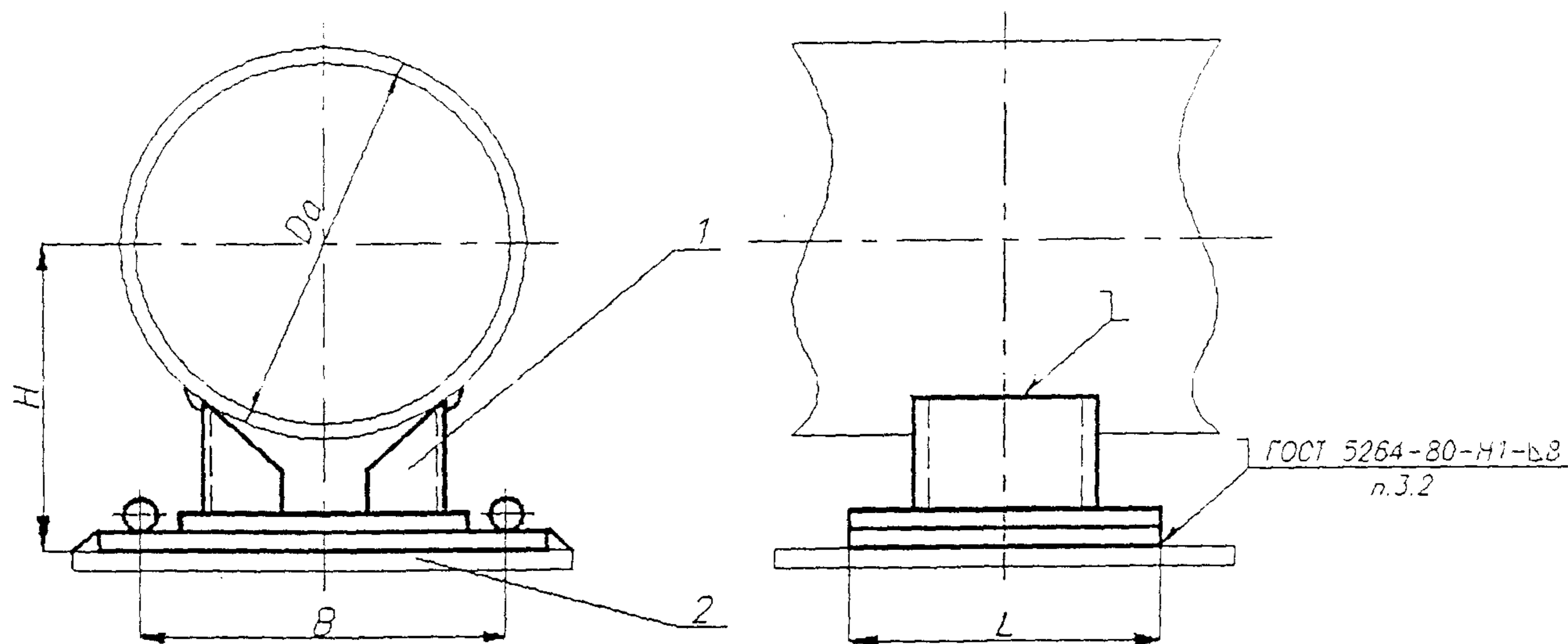
3.2 Плиты направляющие привариваются к металлоконструкциям по РД 153–34.1–003–01 непрерывным швом либо прерывистым, симметричным относительно осей плиты. Минимально допустимая общая длина шва  $l$  дана в таблице 1.

3.3 Маркировка и остальные технические требования по ОСТ 24.125.170.

3.4 Пример условного обозначения приварной скользящей направляющей опоры исполнения 05:  
ОПОРА 05 ОСТ 24.125.158

3.5 Пример маркировки: 05 ОСТ 24.125.158

Товарный знак
------------------



1 – опора приварная; 2 – плита направляющая

Рисунок 1

Таблица 1 – Основные размеры и спецификация приварных скользящих направляющих опор

Размеры в миллиметрах

Исполнение	Наружный диаметр трубопровода $D_0$	$B$	$H$	$L$	$l$ , не менее	Масса, кг	Опора приварная, поз. 1, 1шт.	Плита направляющая, поз. 2, 1шт.
							Исполнение по ОСТ 24.125.153	Исполнение по ОСТ 24.125.157
01	530	330	378	400	1000	27,78	01	10
02	630	380	420			30,68	02	11
	720		470	38,20	03	12		
03	820	440	515				500	1200
	920		570					
04	1020	510	610	500	1200	48,10	05	14
05	1220	590	685					
06	1420	715	780	500	1200	55,40	06	15
07	1620		860					

Таблица 2 – Допускаемые боковые усилия на опору

Исполнение	Наружный диаметр трубопровода $D_a$ , мм	Максимальное усилие, кН, при температуре среды, °С		
		20	200	300
01	530	314	300	255
02	630			
	720			
03	820	402	343	284
	920			
04	1020			
05	1220			
06	1420			
07	1620			

ОСТ 24.125.158-01

---

УДК 621.643-219

ОКС 23.040

Е 26

ОКП 31 1312

Ключевые слова: скользящие опоры, трубопроводы, конструкция, размеры.

---