

КРАСКИ ПОРОШКОВЫЕ

Определение времени желатинизации термореактивных порошковых красок при заданной температуре

Издание официальное

Предисловие

1 РАЗРАБОТАН Межгосударственным техническим комитетом по стандартизации МТК 221 «Пигменты, наполнители, лакокрасочные материалы водно-дисперсионные судового и строительного назначения, краски порошковые, материалы для живописи»

ВНЕСЕН Госстандартом России

2 ПРИНЯТ Межгосударственным Советом по стандартизации, метрологии и сертификации (протокол № 21 от 30 мая 2002 г.)

За принятие проголосовали:

Наименование государства	Наименование национального органа по стандартизации
Азербайджанская Республика	Азгосстандарт
Республика Армения	Армгосстандарт
Республика Беларусь	Госстандарт Республики Беларусь
Республика Казахстан	Госстандарт Республики Казахстан
Кыргызская Республика	Кыргызстандарт
Республика Молдова	Молдовастандарт
Российская Федерация	Госстандарт России
Республика Таджикистан	Таджикстандарт
Туркменистан	Главгосслужба «Туркменстандартлары»
Украина	Госстандарт Украины

3 Настоящий стандарт содержит полный аутентичный текст международного стандарта ИСО 8130-6—92 «Краски порошковые. Часть 6. Определение времени желатинизации терморезактивных порошковых красок при заданной температуре»

4 Постановлением Государственного комитета Российской Федерации по стандартизации и метрологии от 25 сентября 2002 г. № 350-ст Межгосударственный стандарт ГОСТ ИСО 8130.6—2002 введен в действие непосредственно в качестве государственного стандарта Российской Федерации с 1 октября 2003 г.

5 ВВЕДЕН ВПЕРВЫЕ

© ИПК Издательство стандартов, 2002

Настоящий стандарт не может быть полностью или частично воспроизведен, тиражирован и распространен в качестве официального издания на территории Российской Федерации без разрешения Госстандарта России

Содержание

1 Область применения	1
2 Нормативные ссылки	1
3 Определения	1
4 Сущность метода.	1
5 Материалы	1
6 Аппаратура	2
7 Отбор проб	2
8 Проведение испытания	2
9 Протокол испытания.	3

КРАСКИ ПОРОШКОВЫЕ**Определение времени желатинизации термореактивных порошковых красок при заданной температуре**

Coating powders.

Determination of gel time of thermosetting coating powders at a given temperature

Дата введения 2003—10—01

1 Область применения

Настоящий стандарт устанавливает метод определения времени желатинизации порошковых красок при температуре 180 °С или другой заданной температуре.

Метод не распространяется на порошковые краски с очень коротким временем желатинизации (менее 15 с).

Примечание — Определение времени желатинизации — простой метод, применяемый для контроля качества порошковых красок. Однако время желатинизации, определенное настоящим методом, на практике может отличаться от времени отверждения порошкового покрытия.

2 Нормативные ссылки

В настоящем стандарте использована ссылка на следующий стандарт:
ГОСТ 30763—2001 (ИСО 8130-9—92) Краски порошковые. Отбор проб

3 Определения

В настоящем стандарте применяют следующий термин с соответствующим определением:

время желатинизации: Время, необходимое порошковой краске определенного объема после расплавления стать нетекучей.

4 Сущность метода

Определенный объем испытуемой краски нагревают в углублении нагревательного устройства при заданной температуре и определяют время, при котором из расплава уже не может быть вытянута нить краски.

5 Материалы

5.1 Материал с известной температурой плавления, необходимый для проверки температуры нагревательного устройства (6.1).

Примечание — Подходящим материалом для проверки температуры 180 °С является *D*-камфора.

5.2 Антиадгезив, такой как аэрозольная дисперсия политетрафторэтилена.

6 Аппаратура

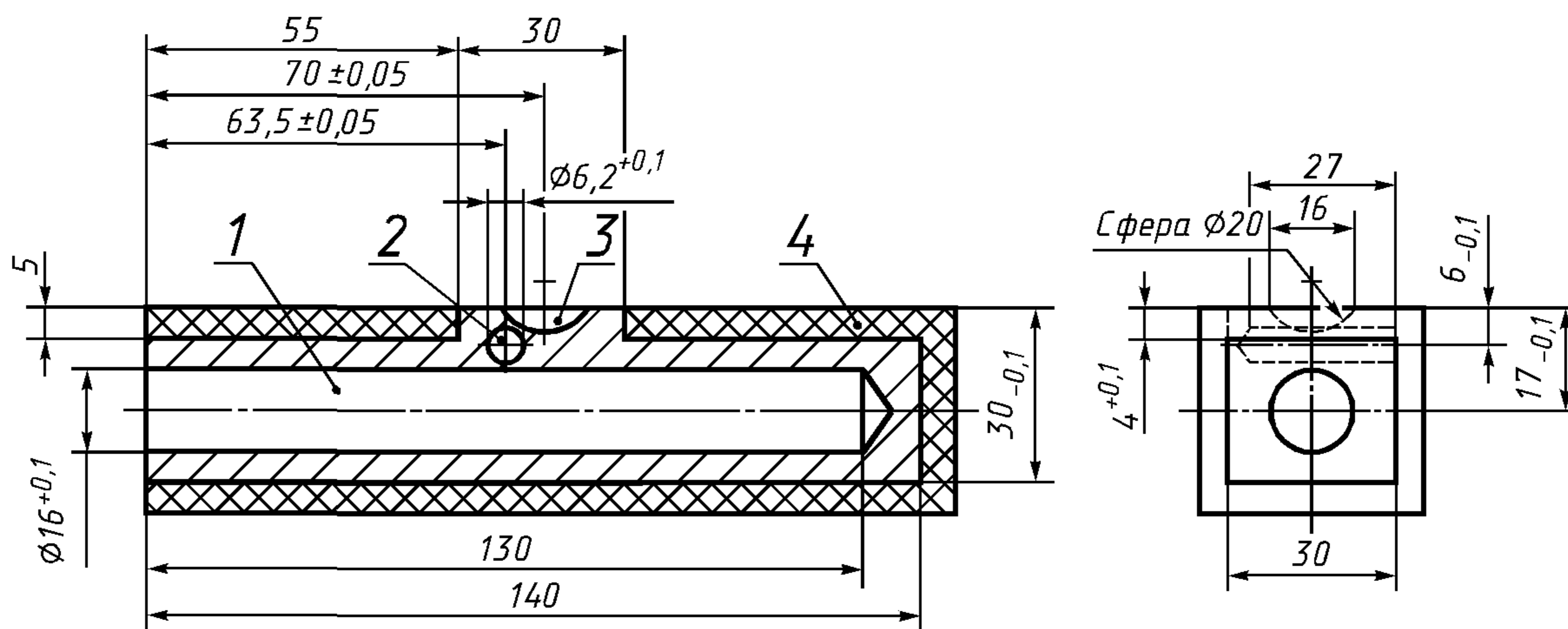
6.1 Нагревательное устройство, состоящее из массивного электронагревательного стального элемента, обеспечивающего поддержание заданной температуры в диапазоне от 130 до 250 °С с погрешностью ± 1 °С. Температуру задают с помощью терморегулятора.

В центре поверхности нагревательного устройства находится полированное сферическое углубление диаметром $(16 \pm 0,1)$ мм и радиусом изгиба $(10 \pm 0,1)$ мм, в которое помещают испытуемый образец.

Нагревательное устройство должно иметь отверстие диаметром, достаточным для крепления прибора, измеряющего температуру (6.2), которое расположено в центре одной из сторон нагревательного устройства горизонтально к нагревательному элементу и ниже на 2 мм от центра углубления.

Примечания

- 1 Пример подходящего нагревательного устройства — на рисунке 1. Указанные размеры — рекомендуемые.
- 2 Желательна термическая изоляция нагревательного элемента. Для нагревательного устройства, изображенного на рисунке 1, подходит электронагревательный элемент мощностью 500 Вт.



1 — отверстие для электронагреваемого блока; 2 — отверстие для прибора, измеряющего температуру; 3 — углубление для испытуемого образца; 4 — термическая изоляция

Рисунок 1 — Пример нагревательного устройства

6.2 Прибор, измеряющий температуру в заданном диапазоне, с ценой деления 1 °С.

6.3 Ложка объемом $(0,25 \pm 0,01)$ мл для переноса испытуемого образца в углубление нагревательного устройства.

6.4 Секундомер с точностью измерения до 1 с.

6.5 Мешалка подходящего размера, обладающая низкой теплопроводностью.

Примечание — Для нагревательного устройства, изображенного на рисунке 1, может быть использована игла с круглой головкой диаметром 1 мм, прикрепленная к заизолированной ручке. Пригодна также маленькая деревянная лопаточка.

6.6 Скребок, изготовленный из более мягкого материала, чем материал нагревательного устройства, для удаления испытуемой пробы из углубления без повреждения его поверхности.

7 Отбор проб

Отбор проб для испытания проводят в соответствии с ГОСТ 30763.

8 Проведение испытания

Проводят два параллельных определения времени желатинизации при температуре (180 ± 1) °С, если не указана другая температура, или при температуре, согласованной между заинтересованными сторонами.

Нагревательное устройство (6.1) устанавливают в помещении без сквозняков, нагревают до заданной температуры и выдерживают для стабилизации 10 мин.

Примечание — Для проверки достижения заданной температуры на поверхность нагревательного устройства помещают небольшое количество материала (5.1), который плавится при заданной температуре.

При необходимости углубление и окружающую поверхность нагревательного устройства обрабатывают антиадгезивом (5.2) в соответствии с инструкцией.

С помощью ложки (6.3) помещают 0,25 мл испытуемой краски в углубление нагревательного устройства. После того, как вся проба расплавится, включают секундомер. Расплавленную пробу размешивают небольшими круговыми движениями с помощью мешалки (6.5).

После того как проба начинает загустевать, размешивание продолжают, поднимая мешалку через каждые 2—3 с на 10 мм от расплавленной пробы. Как только нить при формировании становится хрупкой, выключают секундомер и записывают время с точностью до 1 с. Это время является временем желатинизации. Испытуемую пробу сразу удаляют из нагревательного устройства, используя скребок (6.6), принимая меры предосторожности от повреждения поверхности углубления.

Определение повторяют с новой испытуемой пробой.

Если расхождение между двумя параллельными определениями отличается меньше чем на 5 %, рассчитывают среднеарифметическое значение и записывают его.

Если расхождение между двумя параллельными определениями превышает 5 %, проводят третье определение, рассчитывают среднеарифметическое значение результатов трех определений и записывают результат с точностью до 1 с.

В протоколе испытаний отдельно указывают результаты всех определений.

Если расхождения между результатами третьего определения и другими двумя предыдущими превышают 5 %, это также должно быть отражено в протоколе.

9 Протокол испытания

Протокол испытания должен содержать следующие сведения:

- наименование порошковой краски и нормативный документ на нее;
- ссылку на настоящий стандарт;
- температуру испытаний;
- сведения об обработке нагревательного устройства антиадгезивом;
- результаты испытания в соответствии с разделом 8;
- любое отклонение от данного метода испытания;
- дату проведения испытания.

Ключевые слова: краски порошковые, определение, время, желатинизация, термореактивные

Редактор *Л.И. Нахимова*
Технический редактор *О.Н. Власова*
Корректор *В.С. Черная*
Компьютерная верстка *И.А. Налейкиной*

Изд. лиц. № 02354 от 14.07.2000. Сдано в набор 09.10.2002. Подписано в печать 25.10.2002. Усл. печ.л. 0,93. Уч.-изд.л. 0,50.
Тираж 204 экз. С 7918. Зак. 943.

ИПК Издательство стандартов, 107076 Москва, Колодезный пер., 14.
<http://www.standards.ru> e-mail: info@standards.ru
Набрано в Издательстве на ПЭВМ
Филиал ИПК Издательство стандартов — тип. «Московский печатник», 105062 Москва, Лялин пер., 6.
Плр № 080102