

**ШТУЦЕРА ПРИПАЙНЫЕ ДЛЯ СОЕДИНЕНИЙ  
ТРУБОПРОВОДОВ ПО ВНУТРЕННЕМУ КОНУСУ**

**Конструкция и размеры**

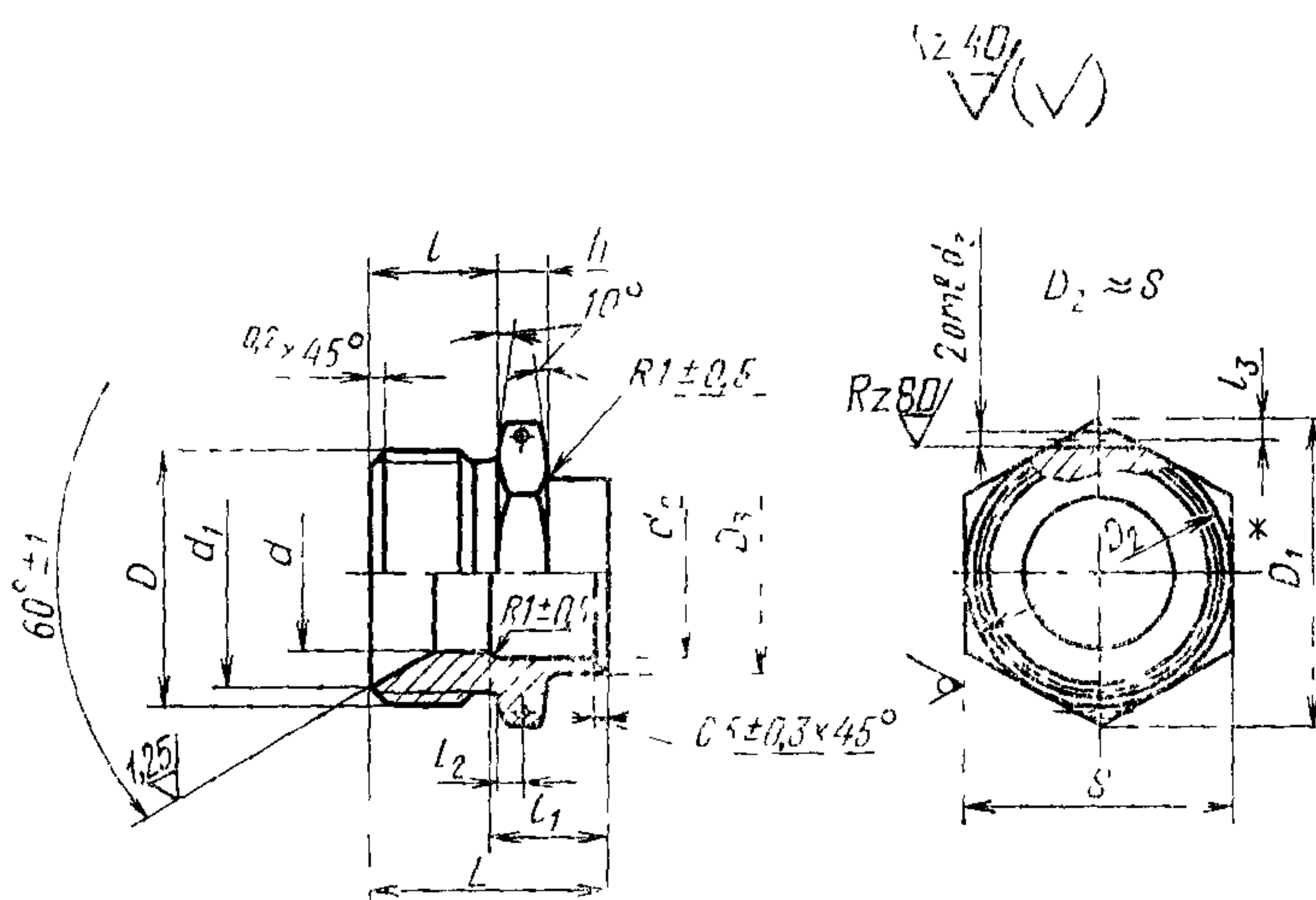
Solderable fittings for tube connections on internal cone.  
Construction and dimensions

**ГОСТ  
16044-70\***

Постановлением Комитета стандартов, мер и измерительных приборов при Совете Министров СССР от 5 июня 1970 г. № 839 срок введения установлен с 01.01.71

Несоблюдение стандарта преследуется по закону

1. Конструкция и размеры припайных штуцеров должны соответствовать указанным на чертеже и в таблице.



\* Размеры для справок.

\* Переиздание (июнь 1987 г.) Изменением № 1, утвержденным в декабре 1980 г. (ИУС 3-81).

Размеры, мм

Наружный диаметр труб $D_H$	$d$	$d_1$	$d_2$		Резьба $D$	$D_1$	$D_2$	$S$	$i$	$l_1$		$l_2$	$l_3$	$L$	$h$	Масса 100 шт. в кг				
			Пред. откл.							Пред. откл. 0,4	Номинал						Пред. откл.	Пред. откл.		
			по В11	+0,12 -0,06														$\pm 0,2$	$\pm 0,4$	0,2
6	4	11,0	6		M14×1,5	9,6	8,5	17								1,53				
8	6	13,0	8		M16×1,5		11,0			9		2,5		24	5	1,97				
10	8	15,0	10		M18×1,5	21,9	13,0	19	13							2,34				
12	10	17,0	12		M20×1,5	25,4	15,0	22		11	$\pm 0,2$			26		2,87				
14	12	19,0	14		M22×1,5	27,7	17,0	24								3,08				
16	14	21,0	16	1,5	M24×1,5	31,2	19,0	27								3,57				
18	16	24,0	18		M27×1,5	34,6	21,0	30	15	13		3,0	2,0	28	6	4,52				
20	18	27,0	20		M30×1,5	36,9	23,0	32								4,92				
22	20		22		M33×1,5	41,6	25,0	36	16	14				29		4,97				
24	22	29,0	24				27,0									5,18				
25	23	32,0	25		M36×1,5		28,0									6,36				
28	26	35,0	28	M39×1,5	47,3	31,0	41		15		3,5		30	7	7,66					
30	28	35,5	30			33,0		17			$\pm 0,4$				8,53					
32	30	38,0	32	M42×1,5	51,3	35,0	46								10,00					
34	32	41,0	34	M45×1,5		37,0				17		4,0	2,5	32	8	12,42				
36	34		36			39,0										13,50				
38	36	44,0	38	M48×1,5	57,7	41,0	50									15,10				

(Измененная редакция, Изм. № 1).

2. Материал: сталь марки 25 и 12Х18Н9Т (Х18Н9Т).

3. Технические требования — по ГОСТ 16078—70.

Пример условного обозначения припайного штуцера к трубопроводу  $D_H$  16 из стали марки 25:

*Штуцер припайной 16—023 ГОСТ 16044—70*

То же, из стали марки 12Х18Н9Т:

*Штуцер припайной 16—012 ГОСТ 16044—70*

То же, для изделий авиационной и общей техники:

*Штуцер припайной 16—023 ГОСТ 16044—70*

*Штуцер припайной 16—012А ГОСТ 16044—70*