

ГОСТ Р 51860—2002

ГОСУДАРСТВЕННЫЙ СТАНДАРТ РОССИЙСКОЙ ФЕДЕРАЦИИ

ОБЕСПЕЧЕНИЕ ИЗНОСОСТОЙКОСТИ ИЗДЕЛИЙ

**Оценка противоизносных свойств смазочных
материалов методом «шар — цилиндр»**

Издание официальное

ГОССТАНДАРТ РОССИИ
Москва

Предисловие

1 РАЗРАБОТАН Техническим комитетом по стандартизации ТК 128 «Испытания и расчеты на прочность и ресурс»

ВНЕСЕН Госстандартом России

2 ПРИНЯТ И ВВЕДЕН В ДЕЙСТВИЕ Постановлением Госстандарта России от 11 января 2002 г. № 12-ст

3 ВВЕДЕН ВПЕРВЫЕ

4 ПЕРЕИЗДАНИЕ

Настоящий стандарт не может быть полностью или частично воспроизведен, тиражирован и распространен в качестве официального издания без разрешения Федерального агентства по техническому регулированию и метрологии

ОБЕСПЕЧЕНИЕ ИЗНОСОСТОЙКОСТИ ИЗДЕЛИЙ**Оценка противоизносных свойств смазочных материалов методом «шар—цилиндр»**

Products wear resistance assurance.
Evaluation of lubrication materials antiwear properties by «ball—cylinder» method

Дата введения 2002—07—01

1 Область применения

Настоящий стандарт устанавливает метод оценки противоизносных свойств жидких смазочных материалов, применяемых для смазывания трущихся поверхностей, по значениям параметров функции, аппроксимирующей зависимость интенсивности изнашивания от давления при постоянной нагрузке.

По оцениваемым параметрам определяют:

- способность смазочного материала обеспечивать требуемую износостойкость в заданном диапазоне контактных давлений;
- наиболее предпочтительный смазочный материал;
- гидродинамическую несущую способность смазочного материала, при которой практически прекращается износ.

Метод предназначен для проведения сравнительных и отборочных испытаний жидких смазочных материалов.

2 Нормативные ссылки

В настоящем стандарте использованы ссылки на следующие стандарты:

- ГОСТ 613—79 Бронзы оловянные литейные. Марки
- ГОСТ 801—78 Сталь подшипниковая. Технические условия
- ГОСТ 1012—72 Бензины авиационные. Технические условия
- ГОСТ 1050—88 Прокат сортовой комбинированный, со специальной отделкой поверхности из углеродистой качественной конструкционной стали. Общие технические условия
- ГОСТ 2603—79 Ацетон. Технические условия
- ГОСТ 3722—81 Подшипники качения. Шарики. Технические условия
- ГОСТ 4727—83 Проволока подшипниковая. Технические условия
- ГОСТ 4784—97 Алюминий и сплавы алюминиевые деформируемые. Марки
- ГОСТ 17475—80 Винты с потайной головкой классов точности А и В. Конструкция и размеры
- ГОСТ 27365—87 Подшипники роликовые конические однородные повышенной грузоподъемности. Основные размеры
- ГОСТ 27674—88 Трение, изнашивание и смазка. Термины и определения
- ГОСТ Р 50740—95 Триботехнические требования и показатели. Принципы обеспечения. Общие положения

3 Определения

Термины, применяемые в настоящем стандарте, и их определения — по ГОСТ 27674 и ГОСТ Р 50740.

Издание официальное

4 Сущность метода

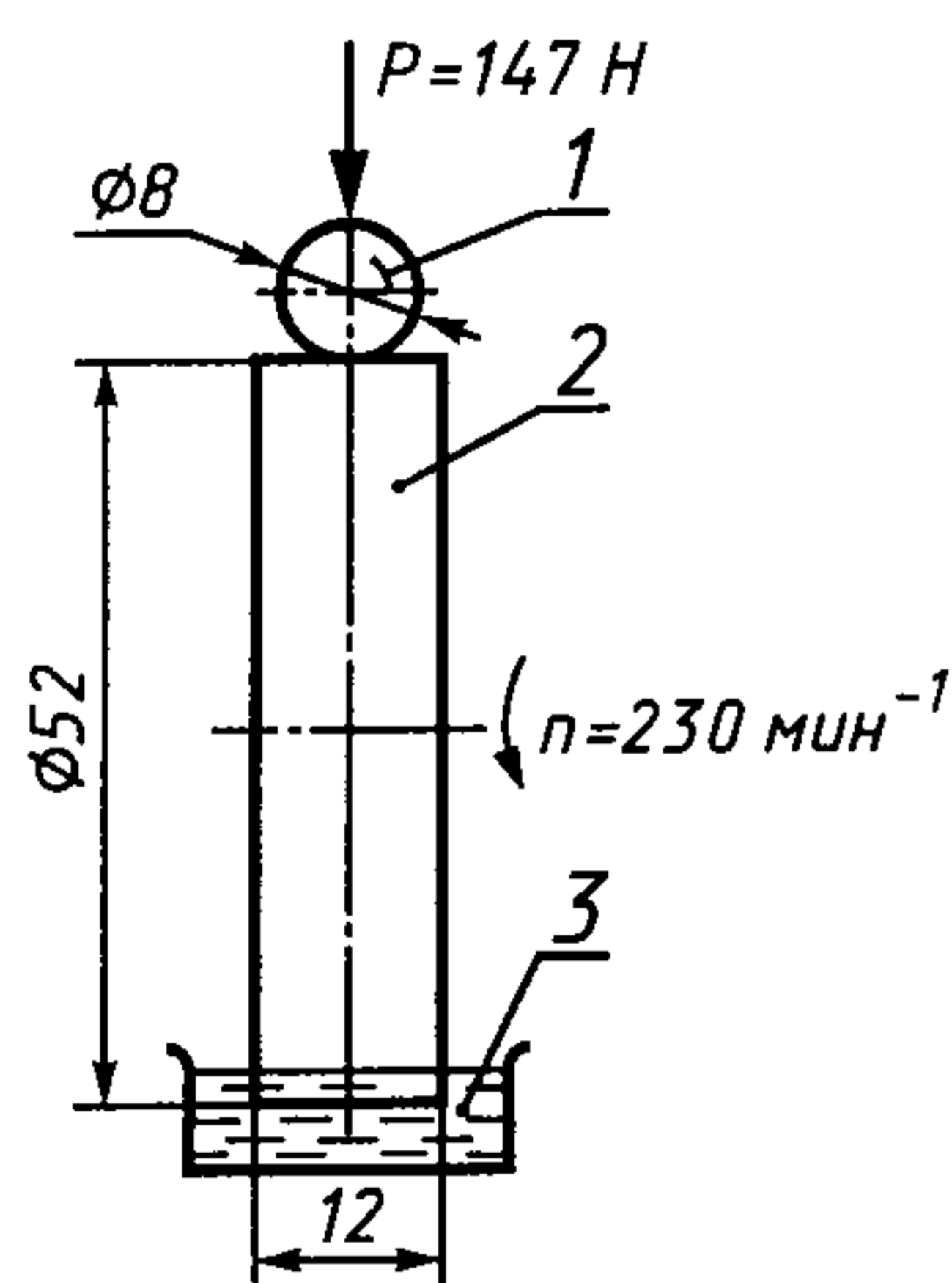
Сущность метода заключается в том, что при испытаниях с постоянной нагрузкой к вращающейся цилиндрической поверхности образца, погруженного в испытываемое масло, прижимают сферический неподвижный образец; непрерывно регистрируют путь трения и по окончании испытания на заданном пути трения измеряют износ сферического образца; повторяют испытания на новых участках трибоконтакта при заданном пути трения, и по параметрам функции, аппроксимирующей зависимость интенсивности изнашивания от давления, определяют противоизносные свойства смазочного материала.

5 Аппаратура и материалы

5.1 Установка для испытаний — машина трения 2070 СМТ-1. Установка для испытаний должна обеспечивать:

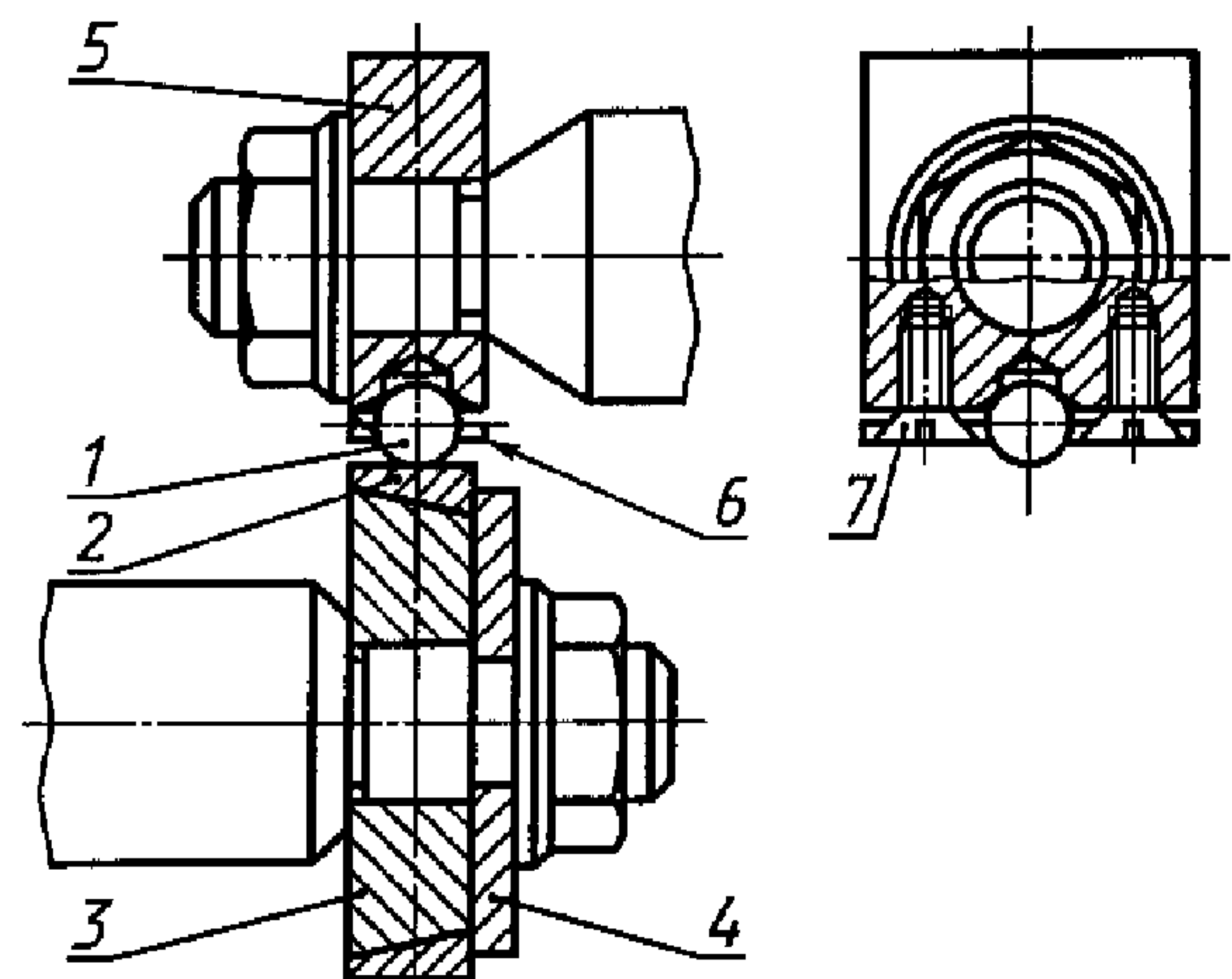
- прижатие подвижного и неподвижного образцов с нормальной силой $(147,15 \pm 5,9)$ Н $[(15 \pm 0,6)$ кгс];
- частоту вращения подвижного образца (230 ± 10) мин⁻¹;
- непрерывное измерение и индикацию числа оборотов подвижного образца;
- жесткую фиксацию неподвижного образца в плоскости, перпендикулярной к оси вращения подвижного образца.

Установка должна быть снабжена ванной для испытываемого масла объемом не менее 90 см³, обеспечивающей погружение нижней кромки подвижного образца в масло на глубину не менее 2 мм (рисунок 1).



1 — неподвижный образец; 2 — подвижный образец; 3 — испытываемый смазочный материал

Рисунок 1 — Схема испытаний



1 — неподвижный образец; 2 — подвижный образец; 3 — конус; 4 — шайба; 5 — колодка; 6 — пластина; 7 — винт

Рисунок 2 — Схема монтажа образцов

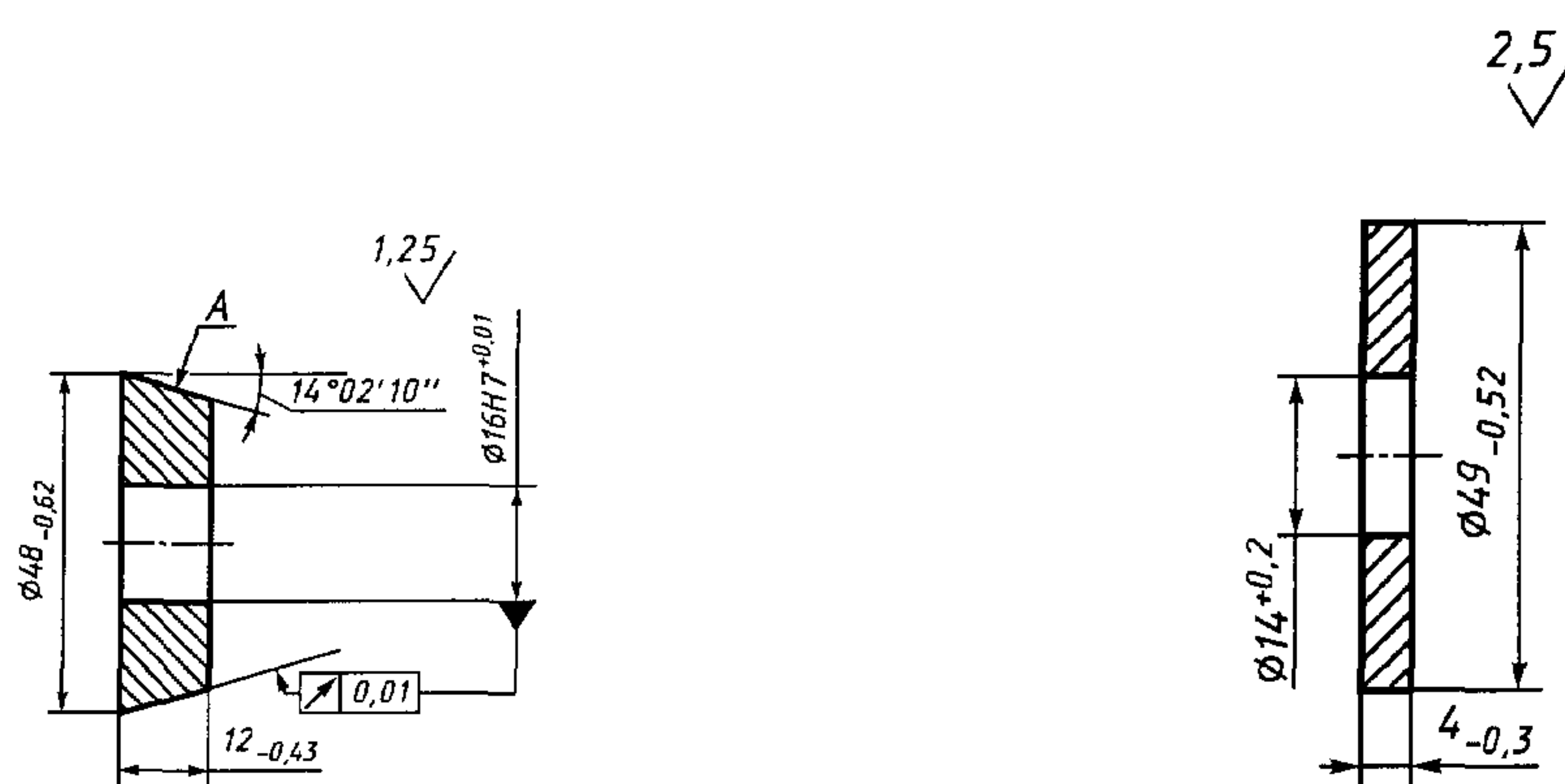
В качестве нагружающего устройства рекомендуется использовать каретку машины трения без пружины.

5.2 Сферический (неподвижный) образец — шарик диаметром 8 мм по ГОСТ 3722, из стали ШХ-15 по ГОСТ 801.

5.3 Цилиндрический (подвижный) образец — наружное кольцо роликового конического однорядного подшипника 7250А по ГОСТ 27365, диаметром 52 мм, шириной 13 мм, из стали марки ШХ-15 по ГОСТ 4727.

Схема монтажа образцов приведена на рисунке 2.

5.4 Конус (рисунок 3) и шайба (рисунок 4) для крепления подвижного образца из стали 45 по ГОСТ 1050 (рисунки 3 и 4).



Поверхность А притереть по внутренней поверхности наружного кольца подшипника не менее 80 % прилегания

Рисунок 3 — Конус

Рисунок 4 — Шайба

5.5 Колодку (рисунок 5) для крепления неподвижного образца изготавливают из бронзы Бр010Ц2 по ГОСТ 613.

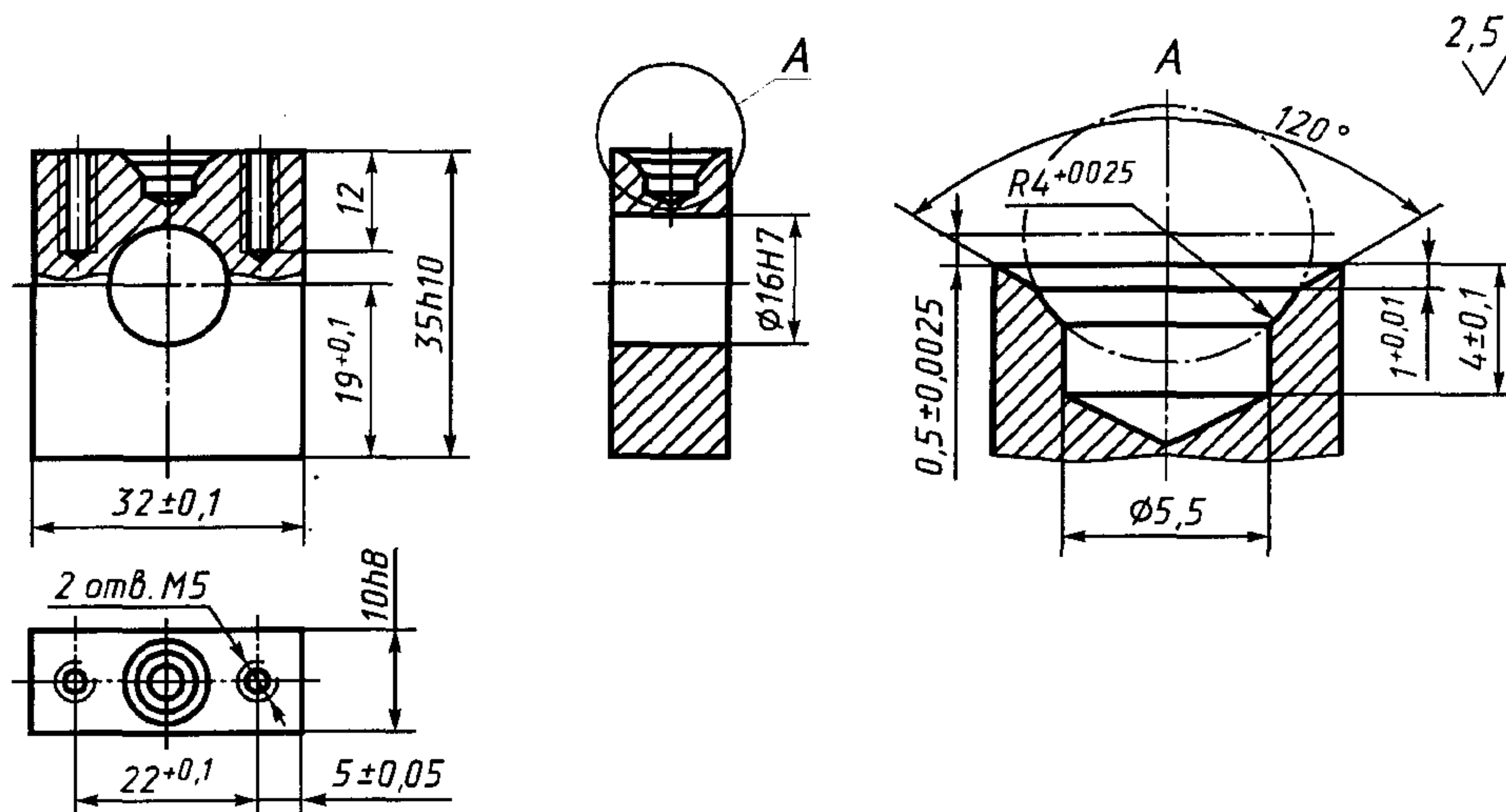


Рисунок 5 — Колодка

5.6 Пластины (рисунок 6) для крепления неподвижного образца изготавливают из алюминиевого сплава Амгб по ГОСТ 4784.

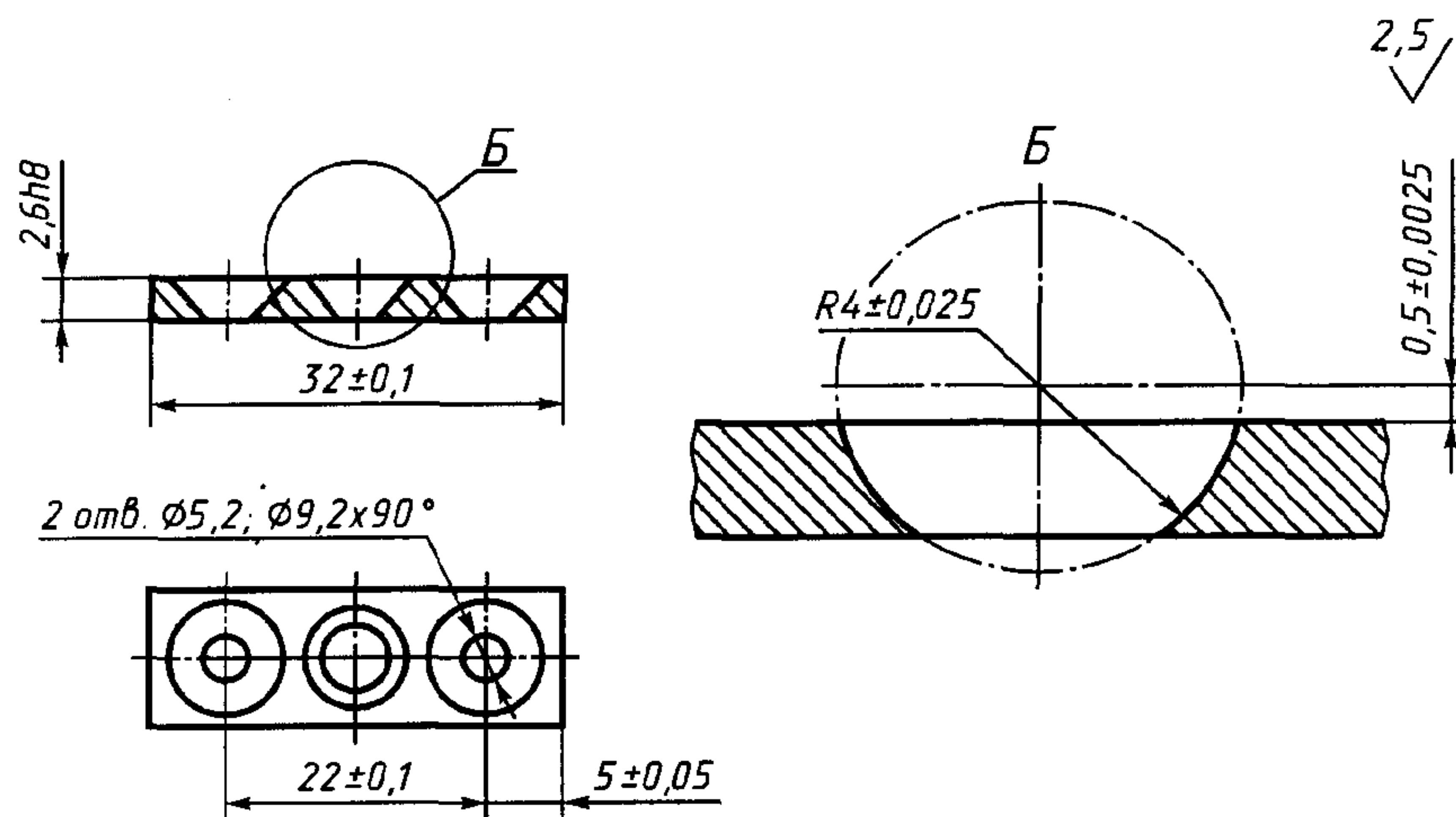


Рисунок 6 — Пластина

Пластину крепят к колодке двумя винтами (7) М5·14 по ГОСТ 17475.

5.7 Бензин марки Б7д по ГОСТ 1012.

5.8 Ацетон по ГОСТ 2603.

5.9 Микроскоп с увеличением 24× или большим, снабженный отсчетной шкалой деления 0,01 мм или менее.

5.10 Источник местного освещения для работы с микроскопом мощностью не менее 60 Вт.

6 Подготовка к испытаниям

6.1 Образцы (шарик, кольцо подшипника), детали крепления образцов (конус, шайбу, колодку, пластину, винты) и ванну для испытуемого масла промывают бензином и высушивают на воздухе при нормальной температуре.

6.2 Образцы (шарик, кольцо подшипника) монтируют на испытательной установке (рисунок 2).

6.3 Последовательно протирают рабочие поверхности образцов бензином и ацетоном, при этом на поверхностях образцов не должно быть остатков обтирочного материала. Обтирочный материал следует применять типа «батист».

6.4 В ванну наливают профильтрованное испытуемое масло объемом не менее 90 см³, погружают наружную кромку подвижного образца в масло на глубину не менее 2 мм.

7 Проведение испытаний

7.1 Устанавливают частоту вращения (230 ± 10) мин⁻¹.

7.2 Сближают образцы, плавно опуская каретку; вводят их в соприкосновение, обеспечивая нагружение усилием $(147,15 \pm 5,9)$ Н $[(15 \pm 0,6)$ кгс], и контролируют число оборотов с момента контактирования образцов.

7.3 Проводят десять испытаний с наработками, указанными в таблице 1.

Т а б л и ц а 1

| Номер испытания i | Суммарное число оборотов за испытание n_i | Путь трения за испытание S_i , м |
|---------------------|---|------------------------------------|
| 1 | 3062 | 500 |
| 2 | 6124 | 1000 |
| 3 | 12249 | 2000 |
| 4 | 21435 | 3500 |
| 5 | 30622 | 5000 |
| 6 | 45933 | 7500 |
| 7 | 55120 | 9000 |
| 8 | 61244 | 10000 |
| 9 | 67369 | 11000 |
| 10 | 73493 | 12000 |

7.4 Проводят две серии испытаний с наработками, указанными в таблице 2.

Т а б л и ц а 2

| Номер серии | Суммарное число оборотов за испытание n | Путь трения за испытание S , м | Продолжительность испытания t | Количество испытаний |
|-------------|---|----------------------------------|---------------------------------|----------------------|
| I | 6810 | 1110 | 30 мин | 5 |
| II | 68160 | 11110 | 4 ч 55 мин | 5 |

7.5 По достижении заданного суммарного числа оборотов (пути трения) (таблица 2) в зависимости от выбранного вида испытаний резко поднимают каретку испытательной установки и отводят на 180°.

7.6 Протирают поверхность сферического образца ацетоном и измеряют диаметры пятна износа (d_1 и d_2) в двух взаимно перпендикулярных направлениях.

7.7 Результаты измерений заносят в протокол испытаний.

7.8 Каждое испытание проводят на «свежих» поверхностях образцов.

7.8.1 Ослабляют винты, крепящие пластину (рисунок 2), и поворачивают сферический образец (шарик) на угол 2—3°, обеспечивая смещение поверхности с пятном износа, после чего шарик снова жестко фиксируется пластиной с помощью винтов.

7.8.2 Смещают каретку испытательной установки в осевом направлении не менее чем на 1,5 ширины дорожки износа на ролике.

7.9 После окончания измерений и изменения взаимного положения образцов для трения по «свежему следу» испытания повторяют по 7.1—7.2 и 7.3—7.7 или 7.4—7.7.

8 Обработка результатов

8.1 Испытания по 7.3

8.1.1 Вычисляют средний диаметр пятна износа d_i , мм, сферического образца в соответствующем испытании

$$d_i = \frac{d_{1i} + d_{2i}}{2}, \quad (1)$$

где d_{1i} и d_{2i} — соответственно большая и малая оси эллипса пятна износа на поверхности сферического образца, мм.

8.1.2 Вычисляют износ h_i , мм, в соответствующем испытании

$$h_i = 0,5 \left(D - \sqrt{D^2 - d_i^2} \right), \quad (2)$$

где D — диаметр сферического образца, мм.

8.1.3 Вычисляют интенсивность изнашивания I_i в соответствующем испытании

$$I_i = \frac{h_i}{s_i}, \quad (3)$$

где s_i — путь трения в соответствующем испытании.

8.1.4 Вычисляют давление P_i , Па (МПа), в соответствующем испытании

$$P_i = \frac{4W}{\pi d_i^2}, \quad (4)$$

где W — постоянная нагрузка 147,15 Н (15 кгс) сферического образца;

d_i — диаметр пятна износа, мм.

8.2 Испытания по 7.4

8.2.1 Вычисляют средний диаметр пятна износа сферического образца для соответствующей серии испытаний

$$d_I = \frac{\sum_1^5 d_{I-1} + \sum_1^5 d_{I-2}}{10}; \quad d_{II} = \frac{\sum_1^5 d_{II-1} + \sum_1^5 d_{II-2}}{10}, \quad (5)$$

где d_{I-1} , d_{II-1} — большая ось эллипса пятна износа в соответствующей серии испытаний;

d_{I-2} , d_{II-2} — малая ось эллипса пятна износа в соответствующей серии испытаний.

8.2.2 Вычисляют износ в соответствующей серии испытаний

$$h_I = 0,5 \left(D - \sqrt{D^2 - d_I^2} \right); \quad h_{II} = 0,5 \left(D - \sqrt{D^2 - d_{II}^2} \right), \quad (6)$$

где D — диаметр сферического образца, мм.

8.2.3 Вычисляют интенсивность изнашивания I_i для соответствующих серий испытаний

$$I_I = \frac{h_I}{S_I}, \quad I_{II} = \frac{h_{II}}{S_{II}}; \quad (7)$$

где S_I и S_{II} — пути трения соответствующих серий испытаний, мм.

8.2.4 Вычисляют давление для соответствующих серий испытаний

$$P_I = \frac{4W}{\pi d_I^2}; \quad P_{II} = \frac{4W}{\pi d_{II}^2}. \quad (8)$$

8.3 По результатам расчетов по 8.1.1—8.1.4 или 8.2.1—8.2.4 в зависимости от выбранного вида испытаний определяют параметры a и b логарифмической функции, аппроксимирующей зависимость интенсивности изнашивания I от давления P

$$I = a + b \ln P; \quad (9)$$

$$a = \frac{\sum_1^N I_i \sum_1^N (\ln P_i)^2 - \sum_1^N (I_i \ln P_i) \sum_1^N \ln P_i}{N \sum_1^N (\ln P_i)^2 - \left(\sum_1^N \ln P_i \right)^2}; \quad (10)$$

$$b = \frac{N \sum_1^N I_i \ln P_i - \sum_1^N I_i \sum_1^N \ln P_i}{N \sum_1^N (\ln P_i)^2 - \left(\sum_1^N \ln P_i \right)^2}, \quad (11)$$

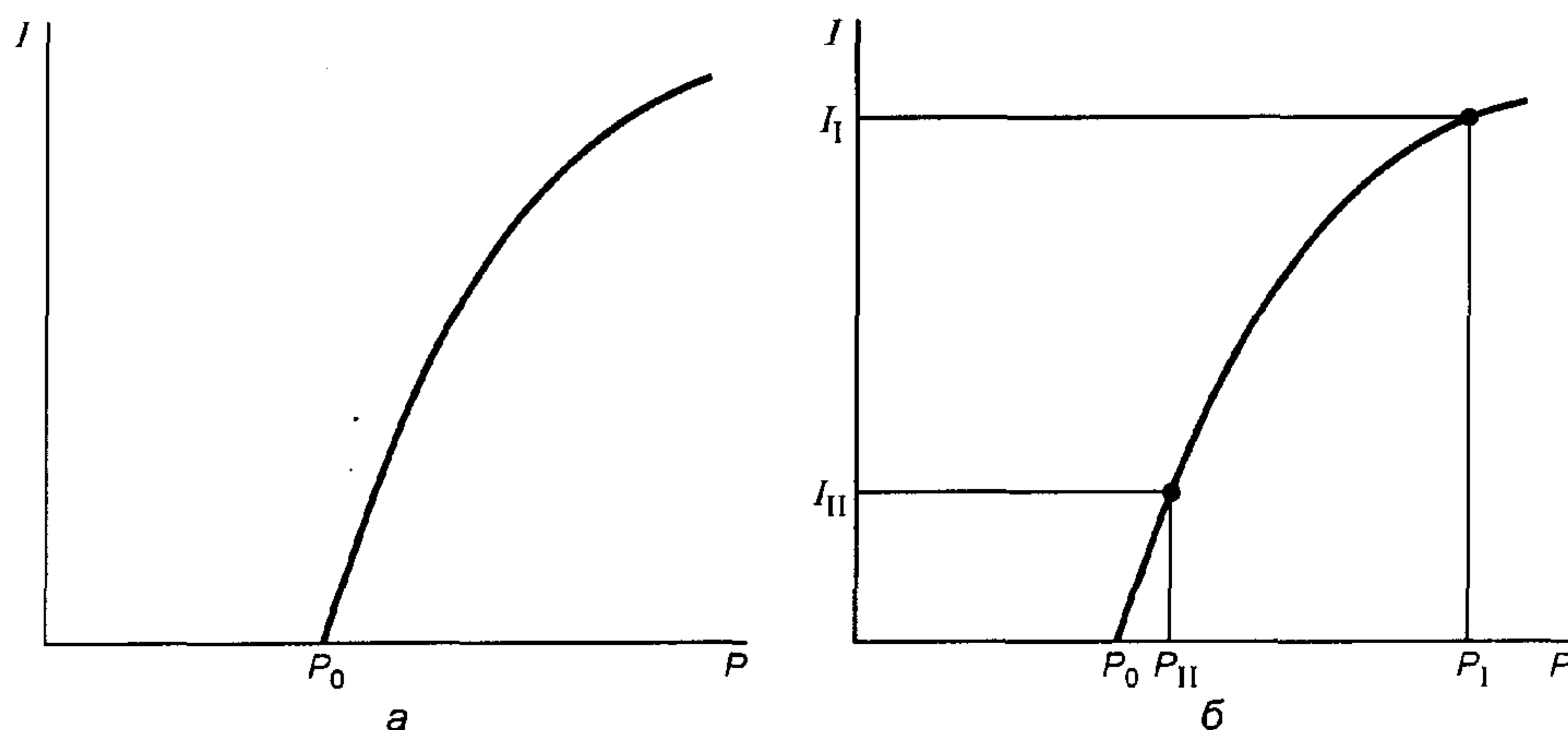
где N — число точек.

П р и м е ч а н и е — При испытаниях по 7.3 N равно 10; при испытаниях по 7.4 N равно 2.

8.4 Определяют давление P_0 , при котором практически прекращается износ

$$P_0 = e^{-(a/b)}. \quad (12)$$

8.5 По формуле (9) и результатам расчетов по 8.3, 8.4 графически строят зависимость интенсивности изнашивания от давления (рисунок 7)



а — испытания по 7.3; б — испытания по 7.4

Рисунок 7 — Схема зависимости интенсивности изнашивания от давления

П р и м е ч а н и е — Для получения параметров логарифмической функции P_0 и построения кривой зависимости интенсивности изнашивания от давления рекомендуется использовать прикладные компьютерные программы с выводом готового графика на печать.

8.6 При сравнительной оценке смазочных материалов учитываются характер кривой зависимости интенсивности изнашивания от давления и давление P_0 . Большие значения P_0 положительно характеризуют исследуемый смазочный материал.

ОКС 19.020
75.100

T51

ОКСТУ 0023

Ключевые слова: противоизносные свойства, смазочные материалы, площадь контакта

СОДЕРЖАНИЕ

| | | |
|-------------------|--|-----|
| ГОСТ 9.052—88 | Единая система защиты от коррозии и старения. Масла и смазки. Методы лабораторных испытаний на стойкость к воздействию плесневых грибов | 3 |
| ГОСТ 9.054—75 | Единая система защиты от коррозии и старения. Консервационные масла, смазки и ингибированные пленкообразующие нефтяные составы. Методы ускоренных испытаний защитной способности | 9 |
| ГОСТ 9.080—77 | Единая система защиты от коррозии и старения. Смазки пластичные. Ускоренный метод определения коррозионного воздействия на металлы | 20 |
| ГОСТ 9.082—77 | Единая система защиты от коррозии и старения. Масла и смазки. Методы лабораторных испытаний на стойкость к воздействию бактерий | 23 |
| ГОСТ 9.085—78 | Единая система защиты от коррозии и старения. Жидкости смазочно-охлаждающие. Методы испытаний на биостойкость | 28 |
| ГОСТ 9.512—96 | Единая система защиты от коррозии и старения. Средства временной противокоррозионной защиты. Метод определения защитной способности смазочных материалов от фреттинг-коррозии | 33 |
| ГОСТ 1036—75 | Смазки пластичные. Метод определения механических примесей | 40 |
| ГОСТ 5346—78 | Смазки пластичные. Методы определения пенетрации пенетрометром с конусом | 44 |
| ГОСТ 5734—76 | Смазки пластичные. Метод определения стабильности против окисления | 53 |
| ГОСТ 6037—75 | Смазки пластичные. Метод определения склонности к сползанию | 57 |
| ГОСТ 6479—73 | Смазки пластичные. Метод определения содержания механических примесей разложением соляной кислотой | 59 |
| ГОСТ 6707—76 | Смазки пластичные. Метод определения свободных щелочей и свободных органических кислот | 62 |
| ГОСТ 7142—74 | Смазки пластичные. Методы определения коллоидной стабильности | 65 |
| ГОСТ 7143—73 | Смазки пластичные. Метод определения предела прочности и термоупрочнения | 70 |
| ГОСТ 9566—74 | Смазки пластичные. Метод определения испаряемости | 77 |
| ГОСТ 981—75 | Масла нефтяные. Метод определения стабильности против окисления | 81 |
| ГОСТ 5726—53 | Масла смазочные с присадками. Метод определения моющих свойств | 88 |
| ГОСТ 7934.1—74 | Масла и смазки часовые. Метод определения испаряемости | 98 |
| ГОСТ 7934.2—74 | Масла часовые. Метод определения краевого угла смачивания | 101 |
| ГОСТ 7934.3—74 | Масла часовые. Метод определения нарастания вязкости при окислении в тонком слое | 103 |
| ГОСТ 7934.4—74 | Масла часовые загущенные. Метод испытания на коллоидную стабильность | 105 |
| ГОСТ 7934.5—74 | Масла и смазки часовые. Метод определения коррозионной активности | 106 |
| ГОСТ 9270—86 | Масла и смазки пластичные. Метод определения механических примесей в камере для счисления | 108 |
| ГОСТ Р 51860—2002 | Обеспечение износостойкости изделий. Оценка противоизносных свойств смазочных материалов методом «шар — цилиндр» | 111 |

СМАЗОЧНЫЕ МАТЕРИАЛЫ, ИНДУСТРИАЛЬНЫЕ МАСЛА И РОДСТВЕННЫЕ ПРОДУКТЫ

Методы анализа

БЗ 9—2004

Редактор *Л. В. Коретникова*
Технический редактор *В. Н. Прусакова*
Корректор *С. И. Фирсова*
Компьютерная верстка *А. П. Финогеновой*

Сдано в набор 16.01.2006. Подписано в печать 17.03.2006. Формат 60·84¹/₈. Бумага офсетная. Гарнитура Таймс. Печать офсетная. Усл. печ. л. 13,95. Уч.-изд. л. 11,20. Тираж 450 экз. Изд. № 3417/2 Зак. 139. С 2594.

ФГУП «Стандартинформ», 123995 Москва, Гранатный пер., 4.
www.gostinfo.ru infogostinfo.ru

Набрано и отпечатано в Калужской типографии стандартов, 248021 Калуга, ул. Московская, 256.