

ТКАНЬ КОРДНАЯ

Метод определения разрывной нагрузки и удлинения при разрыве

Издание официальное

Предисловие

1 РАЗРАБОТАН Межгосударственным техническим комитетом по стандартизации МТК 301 «Синтетические волокна и нити»

ВНЕСЕН Госстандартом России

2 ПРИНЯТ Межгосударственным Советом по стандартизации, метрологии и сертификации (протокол № 19 от 24 мая 2001 г.)

За принятие проголосовали:

| Наименование государства | Наименование национального органа по стандартизации |
|----------------------------|---|
| Азербайджанская Республика | Азгосстандарт |
| Республика Армения | Армгосстандарт |
| Республика Беларусь | Госстандарт Республики Беларусь |
| Республика Казахстан | Госстандарт Республики Казахстан |
| Кыргызская Республика | Кыргызстандарт |
| Российская Федерация | Госстандарт России |
| Республика Таджикистан | Таджикстандарт |
| Туркменистан | Главгосслужба «Туркменстандартлары» |
| Республика Узбекистан | Узгосстандарт |
| Украина | Госстандарт Украины |

3 Постановлением Государственного комитета Российской Федерации по стандартизации и метрологии от 24 декабря 2001 г. № 549-ст межгосударственный стандарт ГОСТ 23785.1—2001 введен в действие непосредственно в качестве государственного стандарта Российской Федерации с 1 декабря 2002 г.

4 ВЗАМЕН ГОСТ 23785.1—79

© ИПК Издательство стандартов, 2002

Настоящий стандарт не может быть полностью или частично воспроизведен, тиражирован и распространен в качестве официального издания на территории Российской Федерации без разрешения Госстандарта России

Содержание

| | |
|---|---|
| 1 Область применения | 1 |
| 2 Нормативные ссылки | 1 |
| 3 Определения | 1 |
| 4 Отбор проб | 1 |
| 5 Средства испытания и вспомогательные устройства | 2 |
| 6 Подготовка к испытанию | 2 |
| 7 Проведение испытания | 2 |
| 8 Обработка результатов | 3 |
| Приложение А Зажимные губки профиля 1 | 4 |
| Приложение Б Зажимные губки профиля 2 | 6 |
| Приложение В Крепление лабораторной пробы в сушильном шкафу | 7 |
| Приложение Г Библиография | 8 |

ТКАНЬ КОРДНАЯ**Метод определения разрывной нагрузки и удлинения при разрыве**

Cord fabric. Method for determination of breaking strength and elongation at rupture

Дата введения 2002—12—01

1 Область применения

Настоящий стандарт распространяется на кордную ткань, вырабатываемую по основе из химических кордных нитей, и устанавливает метод определения разрывной нагрузки и удлинения при разрыве основной нити пробы кордной ткани, наработанной для испытаний.

2 Нормативные ссылки

В настоящем стандарте использованы ссылки на следующие стандарты:

ГОСТ 9.306—85 Единая система защиты от коррозии и старения. Покрытия металлические и неметаллические неорганические. Обозначения

ГОСТ 427—75 Линейки измерительные металлические. Технические условия

ГОСТ 1050—88 Прокат сортовой, калиброванный, со специальной отделкой поверхности из углеродистой качественной конструкционной стали. Общие технические условия

ГОСТ 2748—77 Пластины, стержни, трубки эбонитовые электротехнические. Технические условия

ГОСТ 10681—75 Материалы текстильные. Климатические условия для кондиционирования и испытания проб и методы их определения

ГОСТ 23785.0—2001 Ткань кордная. Правила приемки и метод отбора проб

ГОСТ 26171—84 Волокна и нити химические. Нормы предварительных нагрузок при испытаниях

3 Определения

В настоящем стандарте применяют следующие термины с соответствующими определениями:

3.1 **разрывная нагрузка**: Максимальное усилие, выдерживаемое нитью при растяжении до разрыва, выраженное в ньютонах или килограммсилах.

3.2 **удлинение при разрыве**: Удлинение, полученное к моменту окончательного разрыва нити, выраженное в процентах к зажимной длине.

3.3 **промежуточное удлинение**: Удлинение, полученное к моменту достижения нагрузки, установленной нормативными документами, выраженное в процентах к зажимной длине.

3.4 **продолжительность испытания**: Время, прошедшее от начала изменения длины нити до разрыва, выраженное в секундах.

3.5 **предварительная нагрузка**: Усилие, прикладываемое к нити перед ее закреплением в зажимы разрывной машины.

4 Отбор проб

4.1 От каждой точечной пробы кордной ткани, отобранной по ГОСТ 23785.0, отбирают по всей длине вместе с заработками лабораторную пробу шириной не менее 50 мм.

Количество проб с одной лабораторной пробы должно быть не менее 10.
Общее количество испытаний должно быть не менее 100.

5 Средства испытания и вспомогательные устройства

5.1 Для проведения испытания применяют:

- машины разрывные маятникового типа;
- машины разрывные с постоянной скоростью растяжения;
- машины разрывные с постоянной скоростью возрастания нагрузки.

Погрешность измерения разрывной нагрузки $\pm 1\%$.

Погрешность измерения удлинения ± 1 мм.

Во избежание проскальзывания или перекусывания нити в зажимах разрывной машины применяют зажимные губки специального профиля. Профиль и размеры зажимных губок устанавливают в соответствии с приложениями А и Б.

Тип зажимных губок и материал неподвижной губки устанавливают в нормативных документах на ткани.

При возникновении разногласий испытания кордных нитей проводят на разрывных машинах маятникового типа РМ 3-1, РМ 30-1 и на разрывных машинах типа РТ-250 М-2;

- шкаф сушильный, обеспечивающий температуру (105 ± 2) °С;
- линейку измерительную металлическую с пределом измерения не менее 300 мм по ГОСТ 427;
- грузы предварительной нагрузки по ГОСТ 26171;
- секундомер механический [1].

6 Подготовка к испытанию

6.1 Лабораторные пробы ткани из синтетических кордных нитей выдерживают в климатических условиях по ГОСТ 10681 не менее 2 ч.

6.2 Лабораторные пробы ткани из искусственных кордных нитей подсушивают в сушильном шкафу при температуре (105 ± 2) °С в течение 2 ч.

В лабораторные пробы ткани в местах зарубок с обеих сторон продевают металлические шпильки.

Лабораторные пробы на металлических шпильках свободно подвешивают и закрепляют в верхней части сушильного шкафа вдоль стенок так, чтобы нити не касались внутренней поверхности шкафа (приложение В).

Сушильный шкаф устанавливают рядом с разрывной машиной. Во время проведения испытания дверца сушильного шкафа должна быть закрыта.

В процессе испытания не допускается подвешивать в сушильный шкаф новые лабораторные пробы.

6.3 Испытания лабораторных проб кордной ткани проводят в климатических условиях по ГОСТ 10681.

6.4 Длину нити между точками ее зажима *a* и *b* устанавливают (250 ± 1) мм (приложение Б).

6.5 На основании разрыва 5—10 нитей, отобранных от не менее 3 лабораторных проб, устанавливают скорость нижнего зажима так, чтобы средняя продолжительность растяжения нити до разрыва равнялась (20 ± 3) с.

7 Проведение испытания

7.1 Разрывную нагрузку и удлинение при разрыве определяют методом разрыва одной нити, взятой из лабораторной пробы. Во избежание раскручивания нить вытаскивают с края лабораторной пробы за оба конца.

7.2 Нить заправляют в зажимы разрывной машины при предварительной нагрузке в следующем порядке: один конец нити заправляют между подвижной и неподвижной губками нижнего зажима, другой конец нити заправляют между подвижной и неподвижной губками верхнего зажима.

В зависимости от конструкции крепления зажимных губок заправку нити можно производить сначала в верхний, а затем в нижний зажим.

При заправке нити в зажимы разрывной машины не допускается прикасаться к испытываемому участку нити руками.

7.3 Предварительную нагрузку устанавливают в зависимости от номинальной линейной плотности нити из расчета 5,0 мН/текс по ГОСТ 26171 с округлением до целого числа.

7.4 Длину нити между точками ее зажима проверяют нитью с грузом предварительного натяжения по 7.3. В точках *a* и *b* наносят метки при закрытых зажимах. Затем нить с подвешенным грузом предварительной нагрузки берут за оба конца, накладывают на линейку и измеряют длину нити между метками.

Проводят не менее трех измерений длины нити.

7.5 После разрыва нити снимают показания шкал разрывной нагрузки и удлинения при разрыве с погрешностью цены деления шкалы.

7.6 Разрыв нити на расстоянии менее 5 мм от точек зажимов разрывной машины не учитывают.

7.7 Длительность одного испытания искусственной кордной нити от начала вытаскивания нити из лабораторной пробы до разрыва ее на разрывной машине не должна превышать 30 с.

7.8 Промежуточное удлинение фиксируют в момент достижения стрелки силоизмерителя нагрузки, установленной нормативными документами на кордную ткань.

7.9 Порядок подготовки к испытанию и проведения испытания нитей, отобранных из пучка, тот же, что и лабораторных проб кордной ткани.

8 Обработка результатов

8.1 За фактическую разрывную нагрузку нитей принимают среднеарифметическое результатов всех единичных испытаний.

8.2 Разрывную нагрузку нити P , Н, вычисляют по формуле

$$P = 9,81 \cdot P_{\phi}, \quad (1)$$

где 9,81 — коэффициент пересчета;

P_{ϕ} — фактическая разрывная нагрузка, кгс.

Вычисления проводят с точностью до второго десятичного знака с последующим округлением до первого десятичного знака.

8.3 Удлинение при разрыве или промежуточное удлинение отдельных нитей l , %, вычисляют по формуле (если показания снимают со шкалы прибора в миллиметрах)

$$l = \frac{\Delta l}{L_0} 100, \quad (2)$$

где Δl — приращение длины нити к моменту разрыва, мм;

L_0 — зажимная длина, мм,

или снимают со шкалы прибора (если показания снимают в процентах).

8.4 Удлинение при разрыве L , %, вычисляют по формуле

$$L = \frac{\sum_{i=1}^n l_i}{n}, \quad (3)$$

где $\sum_{i=1}^n l_i$ — сумма результатов отдельных проб, %;

n — количество испытаний.

8.5 Для оценки неравномерности кордных нитей по показателям применяют коэффициент вариации.

Коэффициент вариации c вычисляют по формуле

$$c = \frac{\sigma \cdot 100}{M}, \quad (4)$$

где σ — среднее квадратическое отклонение, которое вычисляют по формуле

$$\sigma = \sqrt{\frac{\sum (M_i - \bar{M})^2}{n - 1}}, \quad (5)$$

где M_i — единичный результат испытания;

\bar{M} — среднеарифметическое результатов испытаний, которое вычисляют по формуле

$$\bar{M} = \frac{\sum M_i}{n}, \tag{6}$$

где $\sum M_i$ — сумма единичных результатов испытания;
 n — общее количество испытаний.

Вычисление проводят с точностью до второго десятичного знака с последующим округлением до первого десятичного знака.

ПРИЛОЖЕНИЕ А
 (обязательное)

Зажимные губки профиля 1

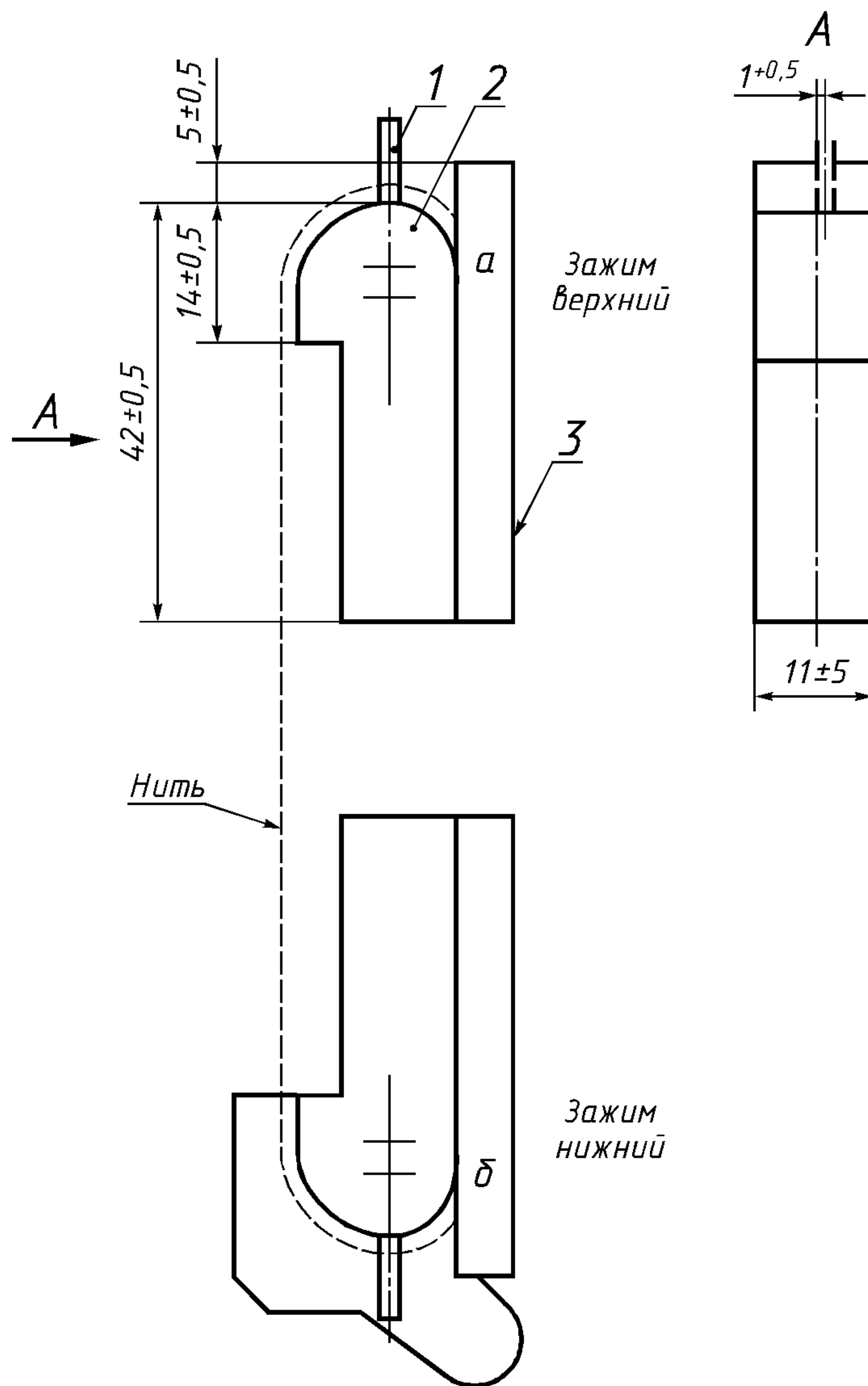


Таблица А.1

| Обозначение | Материал |
|-----------------------|-----------------------|
| 1 Шпилька управляющая | Сталь 35 по ГОСТ 1050 |
| 2 Губка неподвижная | Эбонит по ГОСТ 2748 |
| | Сталь 45 по ГОСТ 1050 |
| 3 Губка подвижная | — |

Рисунок А. 1

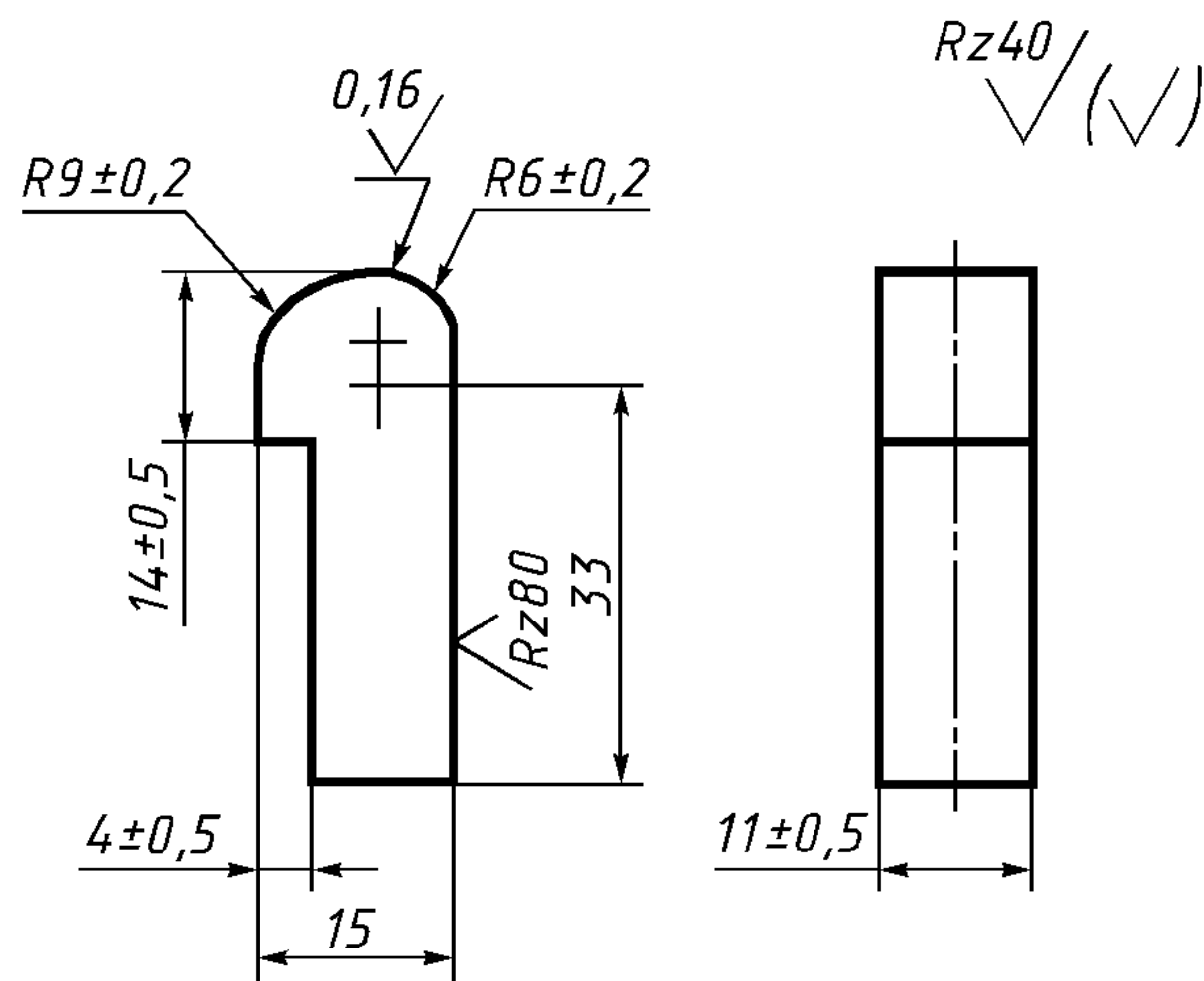
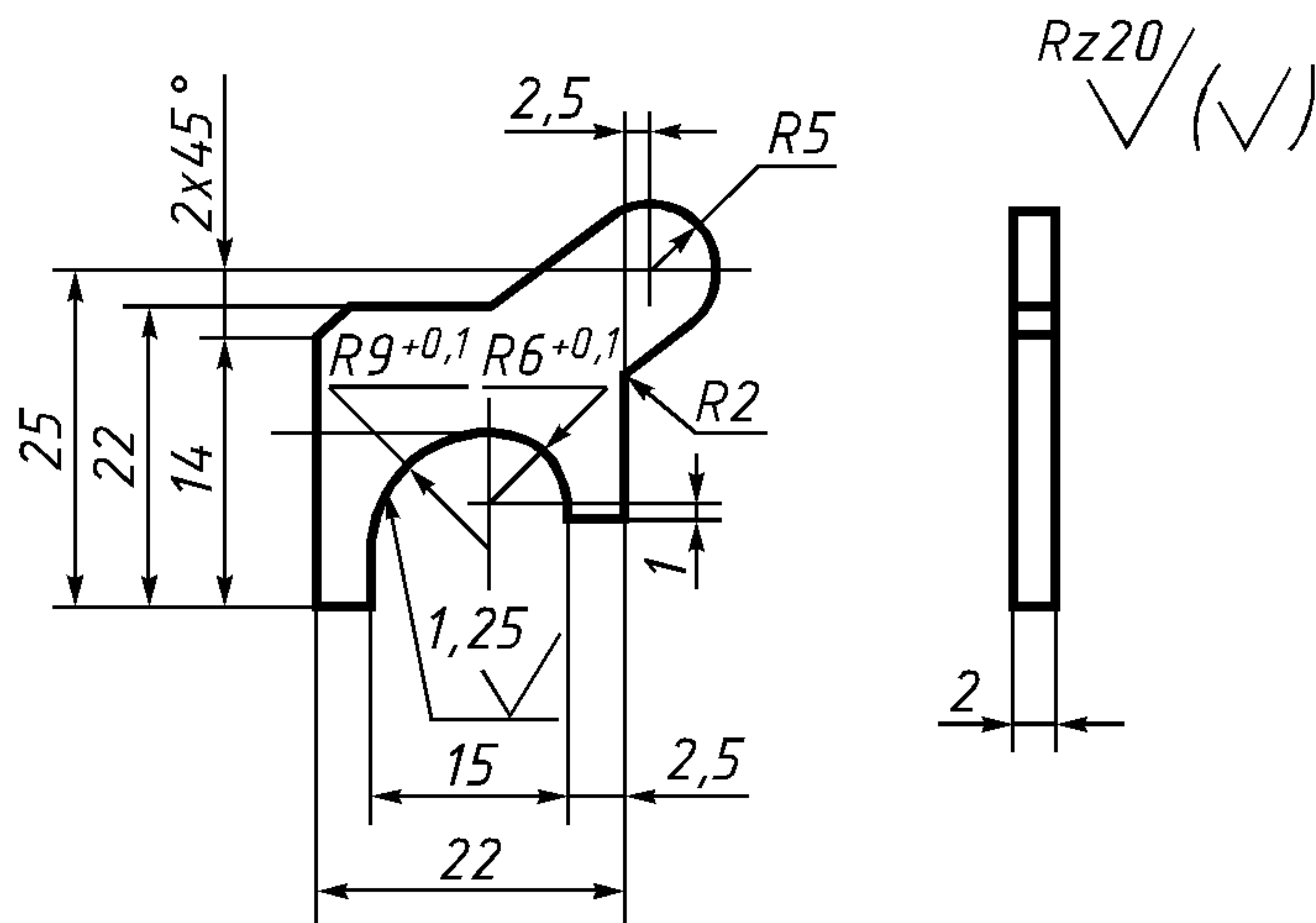


Рисунок А.2 — Губка неподвижная



Материал: Сталь 45 по ГОСТ 1050.
 Покрытие: М.21.Н.15.Х по ГОСТ 9.306.

Рисунок А.3 — Шаблон для проверки профиля зажимных губок

ПРИЛОЖЕНИЕ Б
(обязательное)

Зажимные губки профиля 2

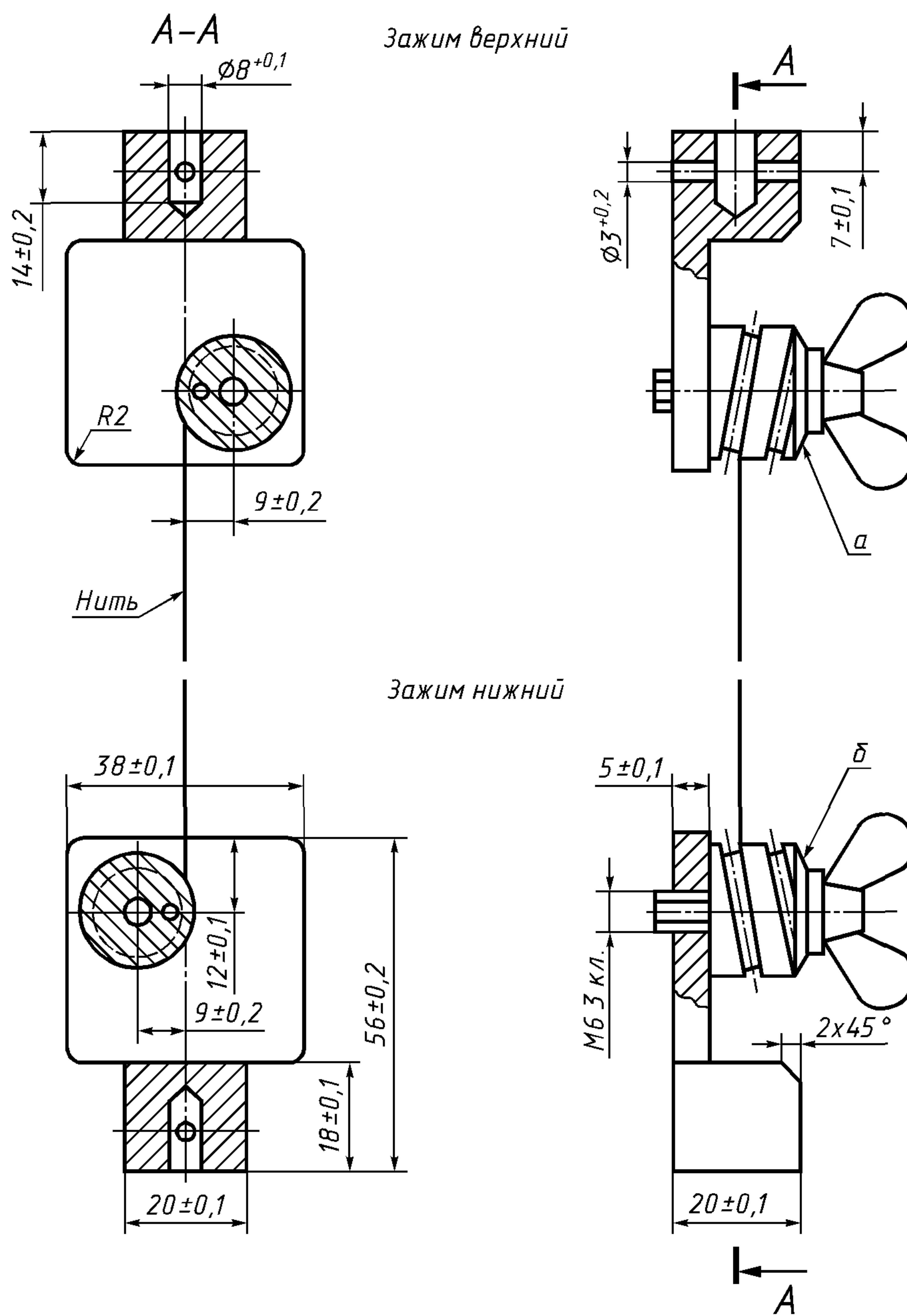
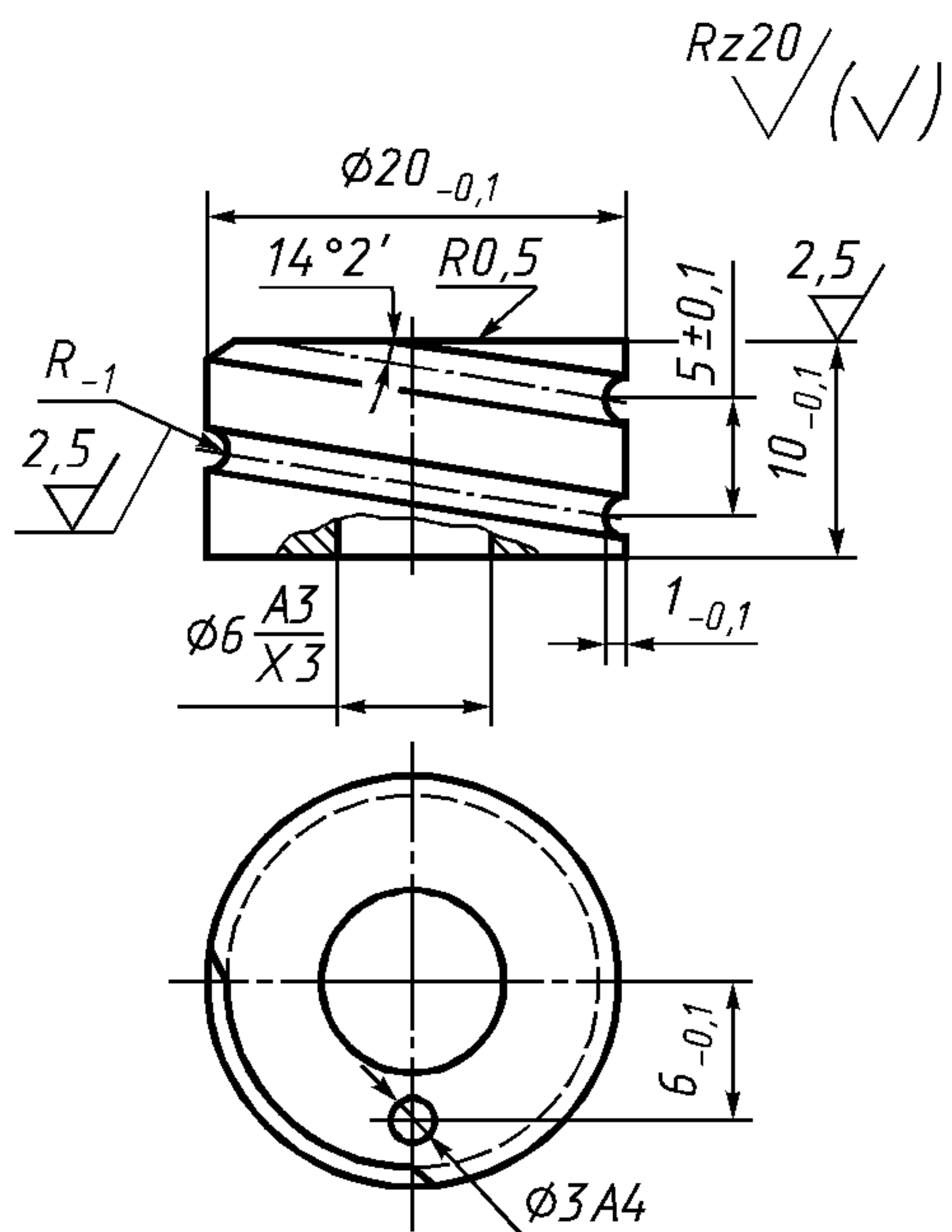
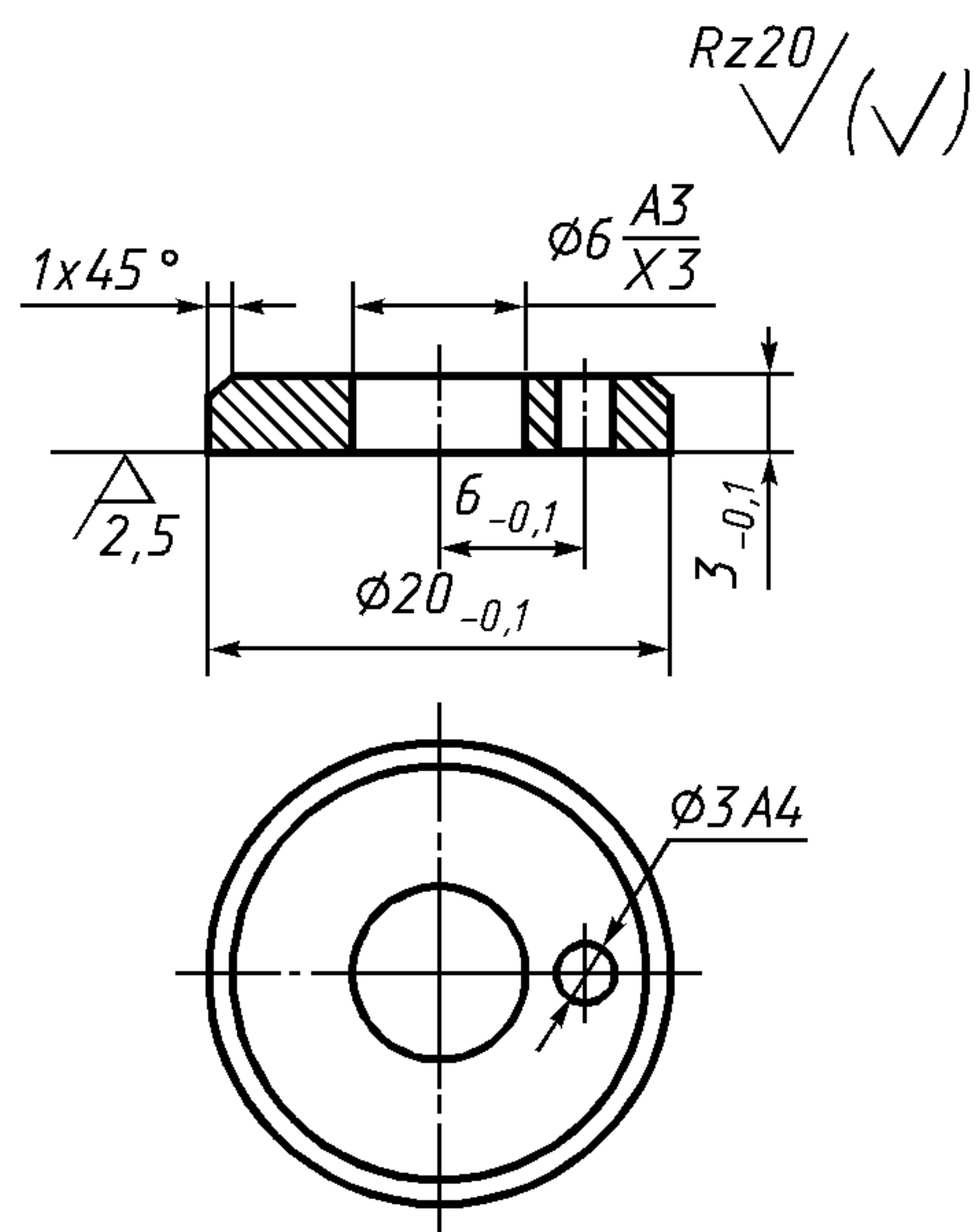


Рисунок Б.1



Материал: Эбонит по ГОСТ 2748.

Рисунок Б.2 — «Улитка»



Материал: Сталь 45 по ГОСТ 1050.

Рисунок Б.3 — Шайба

ПРИЛОЖЕНИЕ В
(обязательное)

Крепление лабораторной пробы в сушильном шкафу

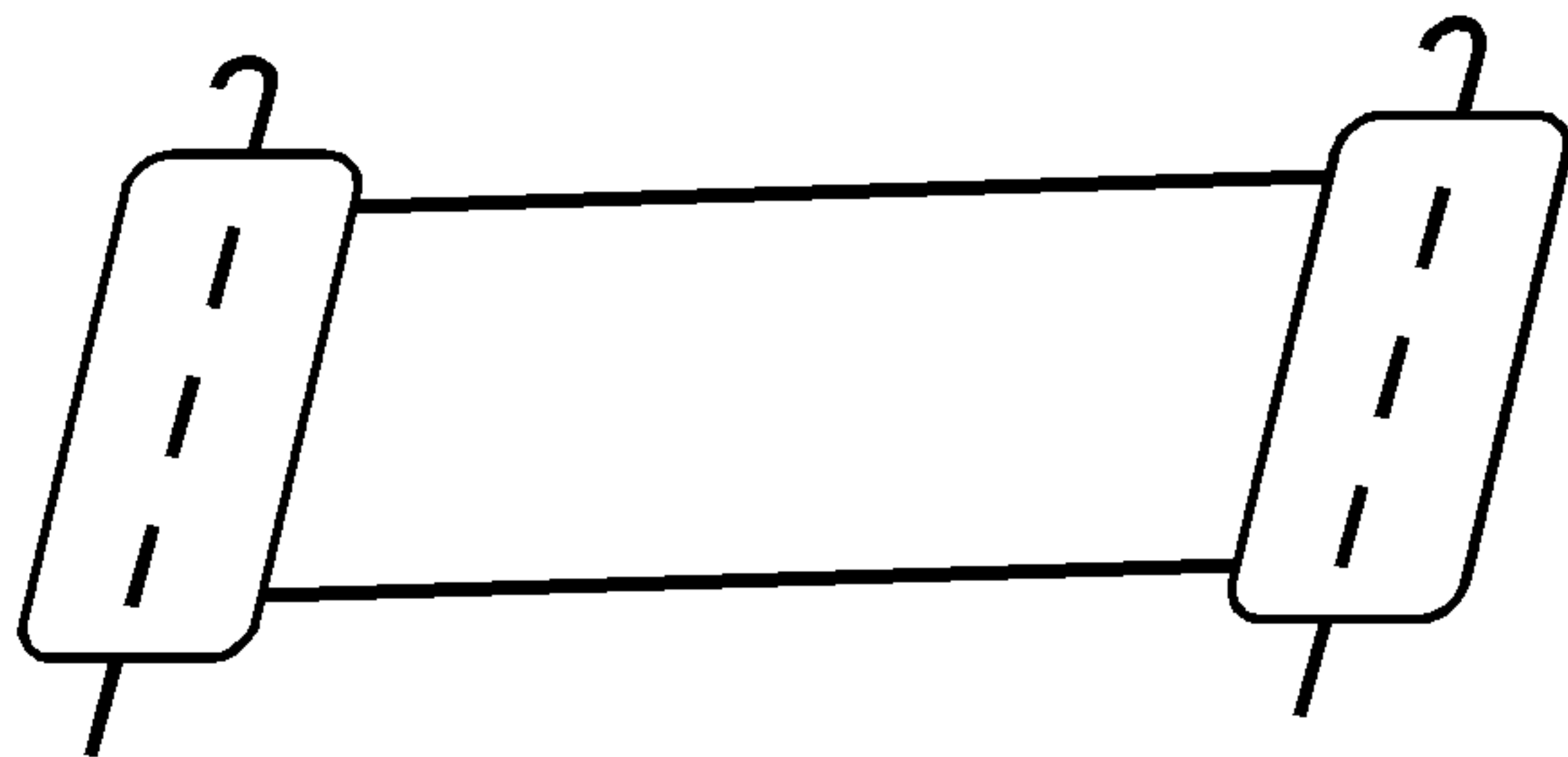


Рисунок В.1 — Лабораторная проба ткани для испытания

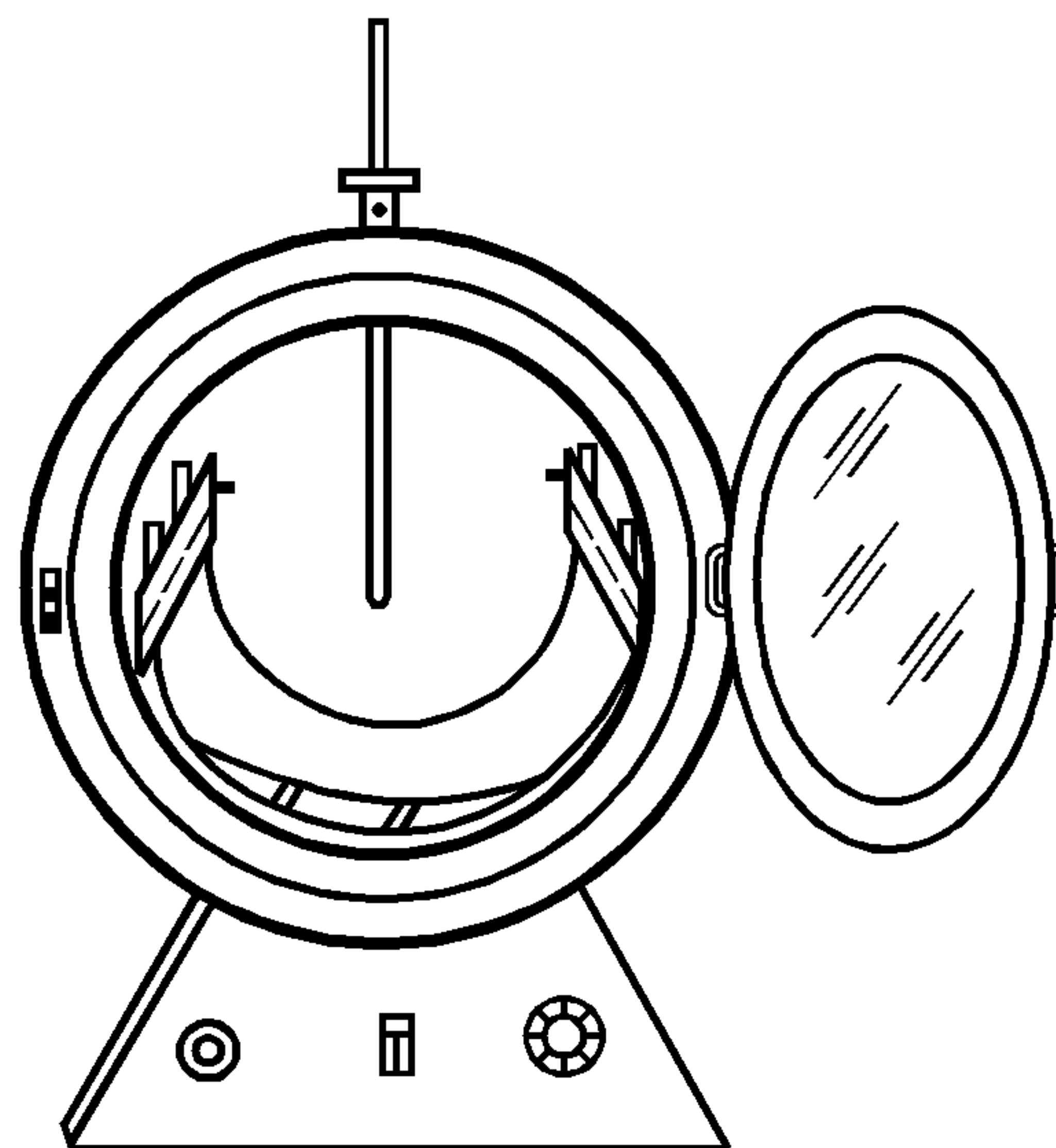


Рисунок В.2 — Крепление лабораторной пробы в сушильном шкафу

ПРИЛОЖЕНИЕ Г
(справочное)

Библиография

- [1] ТУ 25-1894 003—90 Секундомеры механические

УДК 677.675:006.354

МКС 59.080.30

М99

ОКП 82 8650

Ключевые слова: ткань кордная, разрывная нагрузка, удлинение при разрыве

Редактор *Л И Нахимова*
Технический редактор *В Н Прусакова*
Корректор *М С Кабашова*
Компьютерная верстка *А Н Золотаревой*

Изд лиц № 02354 от 14 07 2000 Сдано в набор 07 02 2002 Подписано в печать 27 02 2002 Усл печ л 1,40 Уч -изд л 0,87
Тираж 224 экз С 4457 Зак 198

ИПК Издательство стандартов, 107076 Москва Колодезный пер , 14
[http //www standards ru](http://www.standards.ru) e-mail [info@standards ru](mailto:info@standards.ru)
Набрано в Издательстве на ПЭВМ
Филиал ИПК Издательство стандартов — тип “Московский печатник”, 103062 Москва, Лялин пер , 6
Плр № 080102