

**ГОСТ 30763—2001
(ИСО 8130-9—92)**

М Е Ж Г О С У Д А Р С Т В Е Н Н Ы Й С Т А Н Д А Р Т

КРАСКИ ПОРОШКОВЫЕ

Отбор проб

Издание официальное

БЗ 1—2002

**МЕЖГОСУДАРСТВЕННЫЙ СОВЕТ
ПО СТАНДАРТИЗАЦИИ, МЕТРОЛОГИИ И СЕРТИФИКАЦИИ
М и н с к**

Предисловие

1 РАЗРАБОТАН Межгосударственным техническим комитетом по стандартизации МТК 221 «Пигменты, наполнители, лакокрасочные материалы водно-дисперсионные, судового и строительного назначения, краски порошковые, материалы для живописи»

ВНЕСЕН Госстандартом России

2 ПРИНЯТ Межгосударственным Советом по стандартизации, метрологии и сертификации (протокол № 19 от 24 мая 2001 г.)

За принятие проголосовали:

Наименование государства	Наименование национального органа по стандартизации
Азербайджанская Республика	Азгосстандарт
Республика Армения	Армгосстандарт
Республика Беларусь	Госстандарт Республики Беларусь
Республика Казахстан	Госстандарт Республики Казахстан
Кыргызская Республика	Кыргызстандарт
Республика Молдова	Молдовастандарт
Российская Федерация	Госстандарт России
Республика Таджикистан	Таджикстандарт
Туркменистан	Главгосслужба «Туркменстандартлары»
Республика Узбекистан	Узгосстандарт
Украина	Госстандарт Украины

3 Настоящий стандарт содержит полный аутентичный текст международного стандарта ИСО 8130-9—92 «Краски порошковые. Часть 9. Отбор проб» и дополнительные требования, отражающие потребности экономики страны, выделенные в тексте курсивом

4 Постановлением Государственного комитета Российской Федерации по стандартизации и метрологии от 27 ноября 2001 г. № 488-ст межгосударственный стандарт ГОСТ 30763—2001 (ИСО 8130-9—92) введен в действие непосредственно в качестве государственного стандарта Российской Федерации с 1 января 2003 г.

5 ВВЕДЕН ВПЕРВЫЕ

© ИПК Издательство стандартов, 2002

Настоящий стандарт не может быть полностью или частично воспроизведен, тиражирован и распространен в качестве официального издания на территории Российской Федерации без разрешения Госстандарта России

Содержание

1 Область применения	1
2 Определения	1
3 Аппаратура.	1
4 Соблюдение чистоты при отборе проб	3
5 Отбор проб	3
6 Этикетка	4

КРАСКИ ПОРОШКОВЫЕ

Отбор проб

Coating powders Sampling

Дата введения 2003—01—01

1 Область применения

Настоящий стандарт устанавливает методы отбора проб порошковых красок, а также методы деления пробы на количества, необходимые для проведения испытаний порошковых красок.

Отбор проб рекомендуется проводить персоналу, имеющему соответствующую квалификацию и опыт, или под наблюдением опытного пробоотборщика.

2 Определения

В настоящем стандарте применяют следующие термины с соответствующими определениями:

2.1 **производственная партия:** Определенное количество порошковой краски, изготовленное при сравнительно одинаковых условиях.

2.2 **партия груза:** Количество порошковой краски, полученное как одна поставка, сопровождаемое одним комплектом документов.

3 Аппаратура

3.1 Совок для отбора проб полукруглого или С-образного поперечного сечения (рисунок 1), изготовленный из металла, не накапливающего статическое электричество. Пробу отбирают из глубины емкости вращательным движением.

3.2 Желобковый делитель проб (сепаратор) (рисунок 2).

3.3 Ротационный делитель проб (сепаратор) (рисунок 3), состоящий из вибрационного горизонтально расположенного металлического желоба, который подает порошок в непрерывный ряд сборников, находящихся во вращающейся головке; сборники последовательно подходят к распределительному концу желоба.

3.4 Контейнеры для проб, изготовленные из стекла или другого подходящего материала, широкогорлые, с крышкой, обеспечивающей возможность надежного закрытия пробы.

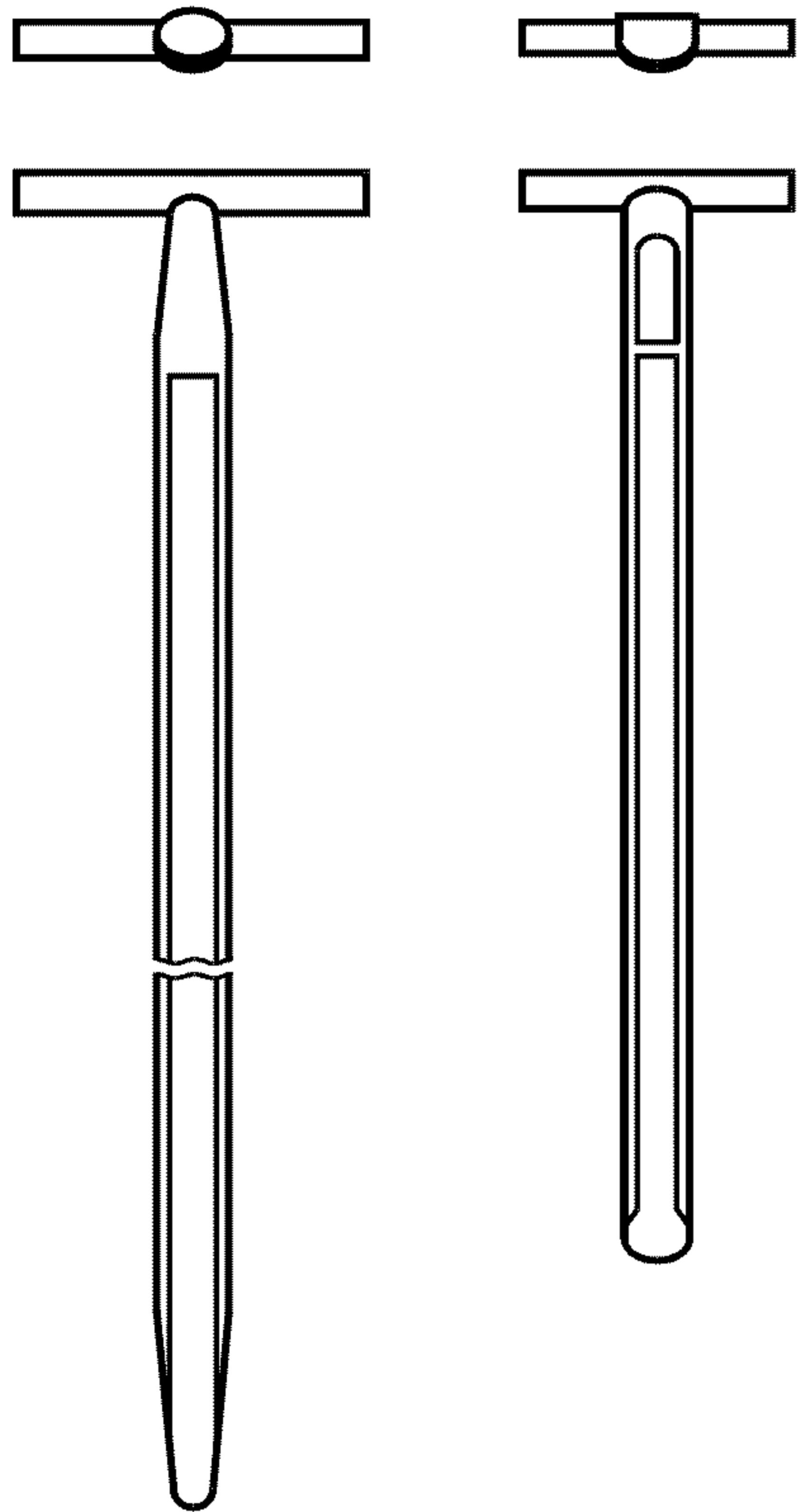
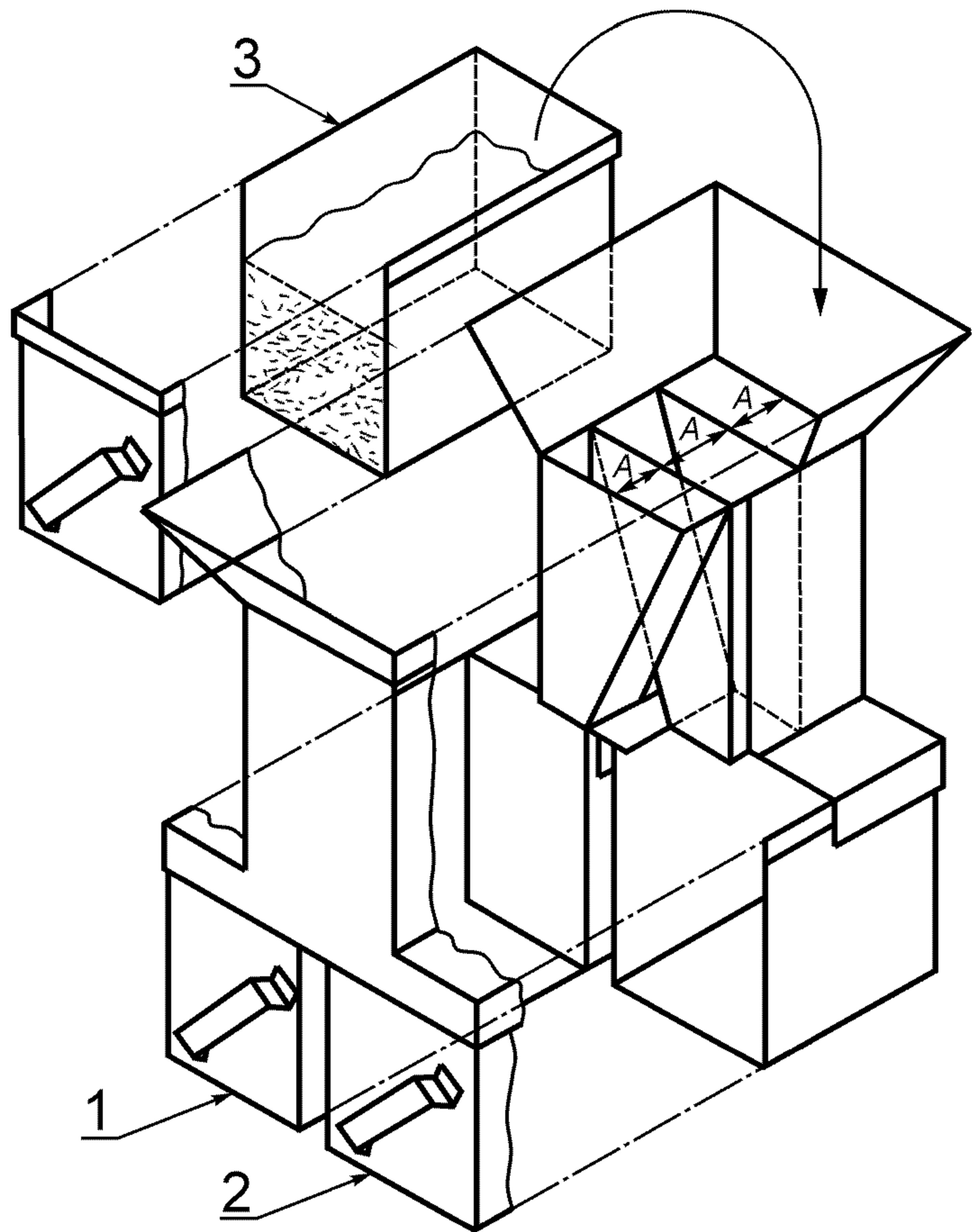
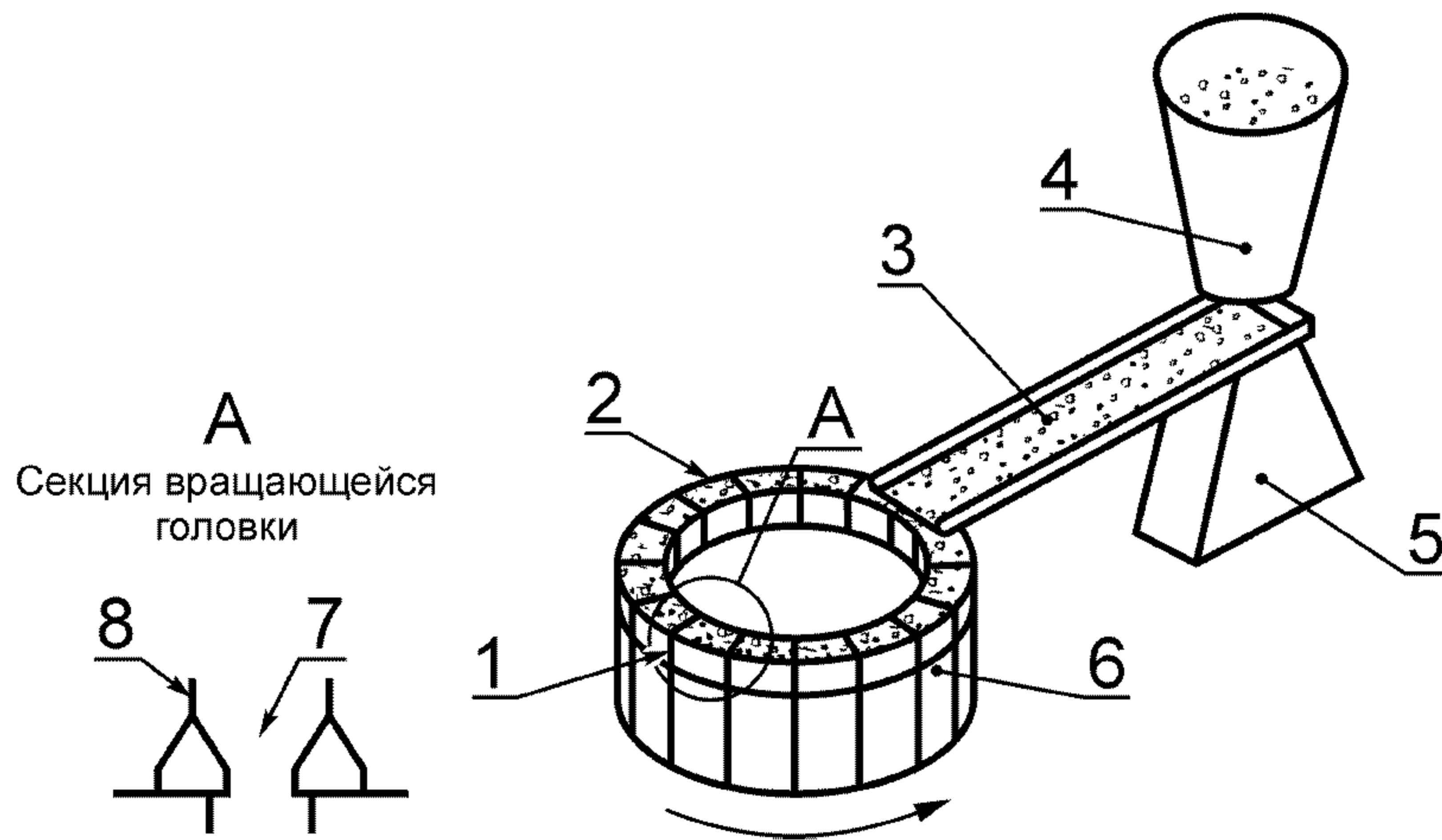


Рисунок 1 — Пример совка для отбора проб



1 — первый контейнер, 2 — второй контейнер,
3 — третий контейнер

Рисунок 2 — Пример желобкового делителя проб



1 — узкая перегородка, 2 — вращающаяся головка, 3 — желоб, 4 — гравитационная питающая воронка,
5 — вибрационный питатель, 6 — 16 приемников (одинакового размера), 7 — засыпное окно,
8 — перегородка с заостренными краями

Рисунок 3 — Пример ротационного делителя проб

4 Соблюдение чистоты при отборе проб

При отборе проб необходимо следить за тем, чтобы вся аппаратура при использовании была сухой и чистой.

Отбор проб следует проводить таким образом, чтобы материал, из которого отбирают пробы, пробоотборники и контейнеры были надежно защищены от случайного загрязнения дождем, пылью и др.

Материал, прилипший к внешней стороне пробоотборника, должен быть удален после каждого отбора пробы. Пробоотборники должны быть разгружены и очищены непосредственно после отбора проб.

5 Отбор проб

5.1 Объем выборки из партии

Из партии отбирают упаковочные единицы в количестве, указанном в таблице 1. От упаковочных единиц, входящих в объем выборки, отбирают точечные пробы (5.2), которые используют самостоятельно или для получения объединенной пробы (5.3).

Т а б л и ц а 1 — Объем выборки от числа упаковочных единиц

Общее число упаковочных единиц в партии, шт	Минимальное число упаковочных единиц в объеме выборки, шт
1—2	Все
3—8	2
9—25	3
26—100	5
101—500	8
501—1000	13

5.2 Точечные пробы

Открывают каждую упаковочную единицу (5.1) и, погружая совек для отбора проб (3.1) в середину емкости, отбирают пробу массой не менее 2 кг. Каждую пробу помещают в отдельный чистый контейнер (3.4) и плотно закрывают. На контейнер наносят этикетку (раздел 6).

Допускается отбирать точечную пробу массой, равной объему применяемого пробоотборника.

5.3 Объединенная проба

Открывают каждую упаковочную единицу (5.1) и, погружая совек для отбора проб (3.1) в середину, отбирают равные порции из каждой емкости, перенося их в чистый контейнер для проб (3.4). Полученное общее количество краски должно быть не менее 2 кг. После соединения и перемешивания образцов контейнер плотно закрывают. На контейнер наносят этикетку (раздел 6).

5.4 Деление образцов

5.4.1 Сохранение образцов

Если для испытания требуется несколько проб, сохраняют порции проб, полученные по 5.4.2 и 5.4.3, для повторного деления или использования в качестве дополнительных проб.

Образец для деления на ротационном делителе (3.3) может иметь любую массу, превышающую 20 г, при этом, если в аппарат поместится весь отобранный образец, допускается не проводить процедуру по 5.4.2.

5.4.2 Деление для получения средней пробы массой более 20 г

Деление пробы на желобковом делителе (3.2) проводят в закрытом помещении без сквозняков, чтобы не допустить потери мелких частиц.

Точечную или объединенную пробу (5.2 или 5.3) помещают в третий контейнер делителя и выравнивают поверхность. Контейнер поднимают так, чтобы его край сравнялся с верхом желоба. Затем медленно наклоняют контейнер и высыпают порошок так, чтобы он однородным потоком рассыпался во все отделения и попал в два нижних контейнера, при этом одна половина порошка собирается в первом контейнере, другая — во втором. Пробу одного контейнера сохраняют, другого — отбрасывают. Деление пробы повторяют до тех пор, пока не получают среднюю пробу требуемой массы, которую помещают в чистый контейнер (3.4) с этикеткой (раздел 6).

5.4.3 Деление для получения средней пробы массой менее 20 г

Деление пробы на ротационном делителе (3.3) проводят в закрытом помещении без сквозняков, чтобы не допустить потери мелких частиц. Сепаратор включают таким образом, чтобы сборники последовательно проходили под распределительным желобом.

В воронку помещают пробу, полученную по 5.4.2, или первоначальную пробу (5.2 или 5.3). Устанавливают уровень высыпания порошка из воронки и скорость вращения головки так, чтобы головка совершала не менее 30 оборотов за период высыпания порошка. После прохождения всей пробы через воронку и желоб пробы из четырех сборников, расположенных на концах взаимно перпендикулярных направлений, помещают в чистый контейнер (3.4). Пробы остальных сборников отбрасывают.

Деление повторяют до тех пор, пока не получают среднюю пробу требуемой массы, которую помещают в чистый контейнер (3.4) с этикеткой (раздел 6).

5.4.4 *Допускается деление пробы проводить методом ручного квартования.*

6 Этикетка

Контейнер с отобранной пробой (5.4.2 или 5.4.3) должен иметь четкую надпись нестираемыми чернилами, содержащую следующую информацию.

- наименование материала и нормативный документ на него;
- ссылку на настоящий стандарт;
- номер партии и дату ее изготовления;
- обозначение и номер образца;
- данные о грузоотправителе;
- место отбора проб;
- фамилию пробоотборщика;
- любое отклонение от указанного метода;
- дату отбора проб.

Точечные (5.2) и объединенные (5.3) пробы должны быть подписаны аналогично, если они подлежат хранению или транспортированию перед дальнейшим делением.

УДК 667.622-492.2.667.612.006.354

МКС 71.040.40

Л19

ОКСТУ 2309

Ключевые слова. краски порошковые, проба, делитель проб, пробоотборник

Редактор *Л И Нахимова*
Технический редактор *В И Прусакова*
Корректор *Е Д Дутьева*
Компьютерная верстка *С В Рябовой*

Изд. лиц. № 02354 от 14.07.2000. Сдано в набор 04.04.2002. Подписано в печать 08.05.2002. Усл. печ. л. 0,93. Уч. изд. л. 0,55.
Гираж 255 экз. С 5311. Зак. 402.

ИПК Издательство стандартов, 107076 Москва, Колодезный пер., 14
<http://www.standards.ru> e-mail: info@standards.ru

Набрано в Издательстве на ПЭВМ

Филиал ИПК Издательство стандартов — тип «Московский печатник», 103062 Москва, Лялин пер., 6
Плр. № 080102