

ГОСТ Р 52032—2003

ГОСУДАРСТВЕННЫЙ СТАНДАРТ РОССИЙСКОЙ ФЕДЕРАЦИИ

---

**Автомобили легковые**

**СИСТЕМЫ ОЧИСТКИ И ОМЫВАНИЯ**  
**ВЕТРОВОГО СТЕКЛА**

**Технические требования**  
**Методы испытаний**

Издание официальное

БЗ 1—2003/336

ГОССТАНДАРТ РОССИИ  
Москва

Предисловие

1 РАЗРАБОТАН Всероссийским научно-исследовательским институтом стандартизации и сертификации в машиностроении (ВНИИНМАШ)

ВНЕСЕН Госстандартом России

2 ПРИНЯТ И ВВЕДЕН В ДЕЙСТВИЕ Постановлением Госстандарта России от 27 марта 2003 г. № 99-ст

3 Настоящий стандарт устанавливает требования в полном соответствии с Директивой ЕС 78/318 «Системы очистки и омывания ветрового стекла механических транспортных средств»

4 ВВЕДЕН ВПЕРВЫЕ

© ИПК Издательство стандартов, 2003

Настоящий стандарт не может быть полностью или частично воспроизведен, тиражирован и распространен в качестве официального издания без разрешения Госстандарта России

## Содержание

1 Область применения . . . . .	1
1a Нормативные ссылки . . . . .	1
2 Термины и определения . . . . .	1
3 Заявка на получение сертификата соответствия . . . . .	3
4 Предоставление сертификата соответствия . . . . .	3
5 Технические требования . . . . .	3
6 Методы испытаний . . . . .	4
7 Изменения типа транспортного средства . . . . .	6
8 Соответствие производства . . . . .	6
9 Меры, принимаемые при выявлении несоответствия производства . . . . .	7
10 Окончательное прекращение производства . . . . .	7
Приложение А Формы приложения к сертификату соответствия . . . . .	8
Приложение Б Маркировка . . . . .	10
Приложение В Метод определения размерных соотношений между первичными базами транспортного средства и трехмерной системой координат . . . . .	10
Приложение Г Определение зон видимости на ветровом стекле транспортных средств категории М <sub>1</sub> по отношению к точкам V . . . . .	13
Приложение Д Требования к испытательной смеси для испытаний систем стеклоочистителя и стеклоомывателя . . . . .	16
Приложение Е Информационный документ для целей предоставления сертификата соответствия транспортного средства . . . . .	17
Приложение Ж Информационный документ для целей предоставления сертификата соответствия типа системы очистки и омывания ветрового стекла как отдельного технического устройства . . . . .	18



Автомобили легковые

**СИСТЕМЫ ОЧИСТКИ И ОМЫВАНИЯ ВЕТРОВОГО СТЕКЛА****Технические требования. Методы испытаний**Passenger cars. Windscreen wiper and washer systems.  
Technical requirements. Test methods

Дата введения 2005—01—01

**1 Область применения**

Настоящий стандарт распространяется на транспортные средства категории  $M_1^*$  с полем переднего обзора водителя в пределах  $180^\circ$ .

Стандарт устанавливает требования к системам очистки и омывания ветрового стекла транспортных средств категории  $M_1$ , направленные на обеспечение удовлетворительной обзорности при различных погодных условиях.

**1а Нормативные ссылки**

В настоящем стандарте использованы ссылки на следующие стандарты:

ГОСТ Р 41.43—99 (Правила ЕЭК ООН № 43) Единообразные предписания, касающиеся официального утверждения безопасных стекол и стеклянных материалов

ГОСТ Р 50460—92 Знак соответствия при обязательной сертификации. Форма, размеры и технические требования

ГОСТ Р 51266—99 Автомобильные транспортные средства. Обзорность с места водителя. Технические требования. Методы испытаний

**2 Термины и определения**

В настоящем стандарте применяют следующие термины с соответствующими определениями:

**2.1 тип транспортного средства в отношении систем очистки и омывания ветрового стекла:** Механические транспортные средства, не имеющие между собой существенных различий в отношении следующих характеристик:

2.1.1 наружные и внутренние формы и особенности зоны, описанной в разделе 1, способные повлиять на обзорность;

2.1.2 форма и размеры ветрового стекла и особенности его установки в том случае, если они могут повлиять на зону видимости, описанную в приложении Г;

2.1.3 характеристики систем очистки и омывания ветрового стекла.

**2.2 трехмерная система координат:** Система отсчета, определяемая тремя ортогональными плоскостями: вертикальной продольной плоскостью  $X-Z$ , горизонтальной плоскостью  $X-Y$  и вертикальной поперечной плоскостью  $Y-Z$  (см. рисунок В.2 приложения В). Система координат используется для определения размерных соотношений конструктивных точек на чертежах с их положением на реальном транспортном средстве. Процедура позиционирования транспортного средства по отношению к системе координат описана в приложении В; все координаты, отсчитываемые от нулевой горизонтальной плоскости, относятся к транспортному средству в снаряженном состоянии, включая массы водителя и пассажира на переднем сиденье  $2,75 \text{ кг} + 1 \%$ .

\* Определение категории приведено в соответствии с приложением 7 Сводной резолюции о конструкции транспортных средств (СР.3 документ TRANS/SC.1/WP.29/78/Amend.3).



2.2.1 Транспортные средства, оснащенные подвеской с регулируемым дорожным просветом, должны испытываться в состоянии эксплуатации в нормальных условиях, определенных предприятием-изготовителем.

2.3 **первичные базы отсчета:** Отверстия, плоскости, знаки и идентификационные символы на кузове транспортного средства. Тип используемой первичной базы отсчета и положение каждой базы по отношению к осям  $X$ ,  $Y$ ,  $Z$  системы координат и нулевой горизонтальной плоскости задаются изготовителем транспортного средства. В качестве этих баз могут служить контрольные точки, используемые при сварке (сборке) кузова.

2.4 **фактический угол наклона туловища:** Угол между вертикальной линией, проходящей через точку  $H$ , и линией туловища в положении, соответствующем положению спинки сиденья. Фактический угол наклона туловища определен в ГОСТ Р 51266.

2.5 **конструктивный угол наклона туловища:** Угол между вертикальной линией, проходящей через точку  $R$ , и линией туловища в положении, соответствующем конструктивному положению спинки сиденья, указанному предприятием-изготовителем транспортного средства.

2.6 **точки  $I$ :** Точки, положение которых внутри салона автомобиля определяется вертикальными продольными плоскостями, проходящими через центры наиболее удаленных от середины конструктивно заданных мест для сидения на переднем сиденье по отношению к точке  $R$  и конструктивному углу наклона спинки сиденья; данные точки используются при проверке соотношений в поле видимости (приложение Г).

2.7 **точка  $R$  или контрольная точка сиденья:** Условная точка, указываемая предприятием-изготовителем для каждого места для сидения, заданная относительно трехмерной системы координат.

2.8 **точка  $H$ :** Центр вращения туловища и бедра объемного механизма, установленного на сиденье транспортного средства. Определение точки  $H$  — в соответствии ГОСТ Р 51266.

2.9 **исходные точки ветрового стекла:** Точки, образующиеся при пересечении с ветровым стеклом линий, исходящих в переднем направлении из точек  $I$  к наружной поверхности ветрового стекла.

2.10 **прозрачная зона ветрового стекла:** Зона ветрового стекла транспортного средства или другой стеклянной поверхности, светопропускание которой, измеренное под прямыми углами к поверхности, соответствует ГОСТ Р 41.43.

2.11 **диапазон горизонтальной регулировки сиденья:** Размерный диапазон нормальных положений водителя, заданных изготовителем транспортного средства с помощью точки  $R$  для регулирования водительского сиденья в направлении оси  $X$  (2.3).

2.12 **полный диапазон регулирования:** Диапазон, заданный изготовителем транспортного средства для регулирования сиденья в направлении оси  $X$  (2.3), выходящий за пределы диапазона нормального регулирования сиденья, описанного в 2.11, и используемый для раскладки сидений в спальное положение или для облегчения доступа в транспортное средство.

2.13 **система очистки ветрового стекла:** Система, состоящая из устройства для очистки наружной поверхности ветрового стекла, а также дополнительных приспособлений и органов управления для приведения в действие и остановки устройства.

2.14 **зона очистки:** Зона наружной поверхности мокрого ветрового стекла, очищаемая стеклоочистителем.

2.15 **система омывания ветрового стекла:** Система, состоящая из устройства для хранения жидкости и подачи ее на наружную поверхность ветрового стекла, а также органов управления для приведения в действие и остановки устройства.

2.16 **орган управления стеклоомывателем:** Устройство для приведения стеклоомывателя в действие и остановки его. Приведение в действие стеклоомывателя и его остановка могут быть связаны с работой стеклоочистителя или быть абсолютно независимыми от него.

2.17 **насос стеклоомывателя:** Устройство для подачи омывающей жидкости из резервуара на наружную поверхность ветрового стекла.

2.18 **форсунка стеклоомывателя:** Устройство, которое направляет омывающую жидкость на ветровое стекло.

2.19 **эффективность работы системы омывания ветрового стекла:** Способность системы подавать жидкость в предусмотренную зону ветрового стекла без утечек и рассоединения трубопроводов системы в процессе ее нормального функционирования.

2.20 **автоматическая система очистки ветрового стекла:** Система, которая при работающем двигателе транспортного средства способна функционировать без какого-либо воздействия водителя, иного чем включение и выключение.



### 3 Заявка на получение сертификата соответствия

3.1 Заявку на получение сертификата соответствия типа транспортного средства в отношении систем очистки и омывания ветрового стекла (далее — систем) представляет предприятие-изготовитель транспортного средства или его уполномоченный представитель.

3.2 Заявку на получение сертификата соответствия типа систем как отдельных технических устройств представляет предприятие-изготовитель систем или его уполномоченный представитель.

3.3 К заявке должны быть приложены следующие документы в трех экземплярах:

3.3.1 достаточно подробные и выполненные в соответствующем масштабе чертежи систем. На чертежах должно быть указано место нанесения знака соответствия;

3.3.2 техническое описание систем.

3.4 Кроме того, к заявке должен быть приложен комплект систем. Испытательная лаборатория может, в случае необходимости, потребовать дополнительный образец.

3.5 Лаборатории, уполномоченной проводить испытания для сертификации, должно быть представлено транспортное средство, представляющее тип транспортного средства, подлежащий сертификации.

3.6 Орган по сертификации проверяет наличие удовлетворительных мер по обеспечению эффективного контроля за соответствием производства до выдачи сертификата соответствия данного типа.

### 4 Предоставление сертификата соответствия

4.1 Если тип транспортного средства, представленного для получения сертификата в соответствии с настоящим стандартом, удовлетворяет требованиям разделов 5 и 6, то данный тип транспортного средства считают сертифицированным.

4.2 Если системы очистки и омывания ветрового стекла как отдельные технические устройства, представленные для получения сертификата в соответствии с настоящим стандартом, удовлетворяют требованиям разделов 5 и 6, то данный тип системы считают сертифицированным.

4.3 На каждое сертифицированное транспортное средство или системы очистки и омывания ветрового стекла как отдельных технических устройств выдают сертификат соответствия, в котором указывают обозначение настоящего стандарта и его статус, учитывающий последние изменения.

4.4 Сертификат соответствия должен (в качестве приложения) включать в себя информацию по образцам, приведенным в приложении А, и чертежи по 3.2.1 (представляемые предприятием, сделавшим заявку на сертификацию) максимальным форматом А4 (210 × 297 мм) или кратным ему форматом в масштабе 1:1.

### 5 Технические требования

#### 5.1 Система очистки ветрового стекла

5.1.1 Каждое транспортное средство должно быть оснащено по крайней мере одной автоматической системой очистки ветрового стекла.

5.1.2 Зона очистки должна составлять не менее 80 % зоны видимости *B*, определенной в Г.2.3 приложения Г.

5.1.2.1 Зона очистки должна также составлять не менее 98 % площади зоны видимости *A*, определенной в Г.2.2 приложения Г.

5.1.3 Механизм стеклоочистителя должен обеспечивать не менее двух рабочих частот движения:

5.1.3.1 одна частота — не менее 45 цикл/мин (циклом считают прямой и обратный ход щетки стеклоочистителя);

5.1.3.2 вторая частота — не менее 10 и не более 55 цикл/мин.

5.1.3.3 Разница между наибольшей и одной из наименьших частот движения должна быть не менее 15 цикл/мин.

5.1.4 Частоты, указанные в 5.1.3, должны достигаться в условиях, описанных в 6.1.1—6.1.6 и 6.1.8.

5.1.5 Прерывистый режим работы системы может быть использован для выполнения требований 5.1.3 при условии, что одна из частот отвечает требованиям 5.1.3.1, а другая частота, полученная прерыванием главной частоты, составляет не менее 10 цикл/мин.



5.1.6 Когда система очистки выключена с помощью органа управления, щетки должны автоматически вернуться в исходное положение.

5.1.7 Система должна выдерживать принудительную остановку в течение 15 с. Допускается использование автоматических предохранителей при условии, что для возврата в рабочее состояние не потребуется воздействий ни на какие другие органы управления, кроме органа управления стеклоочистителем. Условия и метод испытаний описываются в 6.1.7.

5.1.8 Зона очистки ветрового стекла должна удовлетворять минимальным требованиям, установленным в 5.1.2 при испытаниях стеклоочистителя с частотой, соответствующей требованиям 5.1.3.2, в условиях, описанных в 6.1.10.

5.1.9 Аэродинамические эффекты, обусловленные размерами и формой ветрового стекла, и эффективность работы системы должна определяться при следующих условиях.

5.1.9.1 При воздействии потока воздуха, движущегося со скоростью, равной 80 % максимальной скорости транспортного средства, но не превышающей 160 км/ч, и при максимальной частоте работы система должна продолжать очищать зону, описанную в 5.1.2.1, с той же эффективностью и в тех же условиях, как определено в 6.1.10.2.

5.1.10 Конструкция и способ крепления щетки должны обеспечивать возможность отведения щетки от поверхности ветрового стекла для его ручной очистки.

Эти требования не относятся к устройствам, которые в исходном положении находятся в зоне ветрового стекла, которая закрыта частями транспортного средства (такими, как капот, панель приборов и т. д.).

5.1.11 Система должна работать в течение 2 мин при сухом ветровом стекле и температуре окружающего воздуха минус  $(18 \pm 3)$  °С при условиях, описанных в 6.1.11.

## **5.2 Система омывания ветрового стекла**

5.2.1 Каждое транспортное средство должно быть оснащено системой омывания ветрового стекла, которая должна выдерживать режим, когда форсунки заблокированы и система функционирует в соответствии с процедурой, описанной в 6.2.1 и 6.2.2.

5.2.2 Эксплуатационные качества системы не должны ухудшаться при воздействии температурных циклов, описанных в 6.2.3 и 6.2.4.

5.2.3 Система должна обеспечивать подачу жидкости в количестве, достаточном для очистки 60 % зоны, описанной в Г.2.2 приложения Г, при условиях, приведенных в 6.2.5.

5.2.4 Резервуар для омывающей жидкости должен быть вместимостью не менее 1 л.

5.3 На каждом транспортном средстве, соответствующем сертифицированному на основании настоящего стандарта, должна быть нанесена на видном и легкодоступном месте маркировка, состоящая из знака соответствия по ГОСТ Р 50460 и обозначения настоящего стандарта.

5.3.1 Все составные части маркировки должны быть четкими и нестираемыми.

5.3.2 Пример маркировки приведен в приложении Б.

## **6 Методы испытаний**

### **6.1 Система очистки ветрового стекла**

6.1.1 Испытания должны проводиться в следующих условиях, если не оговорено иное:

6.1.2 температура окружающего воздуха должна быть не менее 10 и не более 40 °С;

6.1.3 поверхность ветрового стекла должна постоянно быть мокрой;

6.1.4 для стеклоочистителя с электроприводом должны быть соблюдены следующие дополнительные условия:

6.1.4.1 аккумуляторная батарея должна быть полностью заряжена;

6.1.4.2 частота вращения двигателя должна составлять 30 % частоты вращения при максимальной мощности;

6.1.4.3 должен быть включен ближний свет фар;

6.1.4.4 система отопления и (или) вентиляции на транспортных средствах, оборудованных этими системами, должны работать с максимальным потреблением электроэнергии;

6.1.4.5 системы очистки ветрового стекла от обледенения и запотевания, при их наличии, должны работать в режиме максимального потребления электроэнергии.

6.1.5 Системы с приводом от сжатого воздуха или от вакуумной магистрали должны обеспечивать постоянную работу при предписанных частотах вне зависимости от частоты вращения двигателя.

6.1.6 Частоты работы стеклоочистителя должны соответствовать требованиям 5.1.3 после предварительной работы по мокрой поверхности в течение 20 мин.



6.1.7 Требования 5.1.7 должны быть выполнены, когда щетка стеклоочистителя удерживается в вертикальном положении в течение 15 с, а орган управления стеклоочистителем находится в положении, соответствующем максимальной частоте.

6.1.8 Наружная поверхность ветрового стекла должна быть полностью обезжирена протиранием с применением этилового спирта или эквивалентного средства.

После того как стекло высохнет, необходимо протереть его поверхность раствором аммиака концентрацией от 3 % до 10 %. Затем поверхность должна быть вторично оставлена до полного высыхания, после чего ее протирают сухой хлопчатобумажной безворсовой тканью.

6.1.9 Наружная поверхность ветрового стекла должна быть равномерно покрыта испытательной смесью (приложение Д) и оставлена до полного высыхания.

6.1.10 Для определения размеров зоны очистки, описанной в 5.1.2 и 5.1.2.1, наружная поверхность ветрового стекла должна быть обработана согласно 6.1.8 и 6.1.9 или любым другим эквивалентным методом.

6.1.10.1 Для определения выполнения требований 6.1.10 контуры и площади зон, очищаемых стеклоочистителями, должны быть сравнены с зонами видимости, оговоренными в 5.1.2 и 5.1.2.1.

6.1.10.2 В зонах наружной поверхности ветрового стекла, обработанных согласно 6.1.8 и 6.1.9, стеклоочиститель может работать при всех указанных видах испытаний.

6.1.11 Требования 5.1.11 должны быть выполнены после выдержки транспортного средства при температуре окружающего воздуха минус  $(18 \pm 3)^\circ\text{C}$  не менее 4 ч. Стеклоочиститель должен работать при условиях, указанных в 6.1.4, а орган управления должен находиться в положении, соответствующем максимальной частоте. При этом не предъявляют требования, относящиеся к зоне очистки.

## 6.2 Система омывания ветрового стекла

### Условия испытаний

#### 6.2.1 Испытание № 1

6.2.1.1 Система должна быть полностью заполнена водой и выдержана при температуре окружающего воздуха  $(20 \pm 2)^\circ\text{C}$  в течение 4 ч. Все форсунки должны быть заблокированы, и орган управления должен в течение 1 мин шесть раз приводиться в состояние включения, каждое из которых должно длиться не менее 3 с. Если система приводится в действие мускульной энергией водителя, прилагаемое усилие должно соответствовать указанному в таблице 1.

Т а б л и ц а 1 — Усилие, прилагаемое водителем к системе

Тип насоса	Прилагаемое усилие, даН
Ручной	Св. 11,0 до 13,5
Ножной	Св. 40,0 до 44,5

6.2.1.2 Для насосов с электроприводом испытательное напряжение должно быть не менее номинального установленного напряжения, не превышая его более чем на 2 В.

6.2.1.3 Показатели работы стеклоомывателя после проведения испытания должны соответствовать требованиям 5.2.1.

#### 6.2.2 Испытание № 2

Система должна быть полностью заполнена водой и выдержана при температуре окружающего воздуха минус  $(18 \pm 3)^\circ\text{C}$  в течение 4 ч. Орган управления стеклоомывателем должен шесть раз в течение 1 мин быть приведен в действие, каждый раз продолжительностью не менее 3 с путем приложения усилий, указанных в 6.2.1. Затем система должна быть выдержана при температуре окружающего воздуха  $(20 \pm 2)^\circ\text{C}$  до тех пор, пока полностью не растает лед. После этого показатели работы стеклоомывателя должны быть проверены приведением его в действие согласно 6.2.1.

#### 6.2.3 Испытание № 3 (после выдержки при низкой температуре)

6.2.3.1 Система должна быть полностью заполнена водой и выдержана при температуре окружающего воздуха минус  $(18 \pm 3)^\circ\text{C}$  в течение 4 ч для того, чтобы вода в стеклоомывателе замерзла. Затем система должна быть выдержана при температуре окружающего воздуха  $(20 \pm 2)^\circ\text{C}$  до тех пор, пока полностью не растает лед, но в любом случае не более 4 ч. После этого показатели работы стеклоомывателя должны быть проверены приведением его в действие согласно 6.2.1.

6.2.3.2 Система должна быть полностью заправлена низкотемпературной жидкостью для стек-



лоомывателя, состоящей на 50 % из этанола или изопропилового спирта в смеси с водой жесткостью не более 205 г/т.

6.2.3.2.1 Затем система должна быть помещена в среду с температурой окружающего воздуха минус  $(18 \pm 3)$  °С как минимум на 4 ч. После этого показатели работы стеклоомывателя должны быть проверены приведением его в действие согласно 6.2.1.

6.2.4 *Испытание № 4 (после выдержки при высокой температуре)*

6.2.4.1 Система должна быть полностью заполнена водой и выдержана в среде с температурой окружающего воздуха  $(80 \pm 3)$  °С не менее 8 ч, а затем в среде с температурой окружающего воздуха  $(20 \pm 2)$  °С. После того как температура стабилизируется, показатели работы стеклоомывателя должны быть проверены приведением его в действие согласно 6.2.1.

6.2.4.2 Если какая-либо часть системы расположена в моторном отсеке, система должна быть полностью заполнена водой и выдержана при температуре окружающего воздуха  $(80 \pm 3)$  °С не менее 8 ч. После этого показатели работы стеклоомывателя должны быть проверены приведением его в действие согласно 6.2.1.

6.2.4.3 Если ни одна из составных частей системы не находится в моторном отсеке, система должна быть полностью заполнена водой и выдержана при температуре окружающего воздуха  $(60 \pm 3)$  °С не менее 8 ч. После этого показатели работы стеклоомывателя должны быть проверены приведением его в действие согласно 6.2.1.

6.2.5 *Испытание № 5 (подача жидкости согласно 5.2.3)*

6.2.5.1 Система должна быть полностью заполнена водой. На транспортном средстве, находящемся в неподвижном состоянии, при отсутствии сколько-нибудь серьезных воздействий ветра форсунка или форсунки омывателя должны быть отрегулированы в направлении заданной зоны на наружной поверхности ветрового стекла.

Если система оснащена насосом с электроприводом, должны быть выполнены условия, указанные в 6.1.4.

6.2.5.2 Наружная поверхность ветрового стекла должна быть обработана согласно 6.1.8 и 6.1.9.

6.2.5.3 Система затем должна быть приведена в действие способом, указанным изготовителем, и после 10 полных циклов автоматической работы стеклоочистителя на максимальной частоте должна быть оценена полнота очистки нормативной зоны, установленной в Г.2.2 приложения Г.

6.3 Все испытания омывателя ветрового стекла, указанные в 6.2.1—6.2.4, должны проводиться на одном и том же образце системы, установленном или на транспортном средстве, заявленном на получение сертификата соответствия, или отдельно от него в том случае, когда требуется сертификат соответствия типа системы как отдельного технического узла.

## 7 Изменения типа транспортного средства

7.1 Любое изменение типа транспортного средства доводится до сведения органа по сертификации, который предоставил сертификат соответствия типа. Этот орган может:

7.1.1 либо объявить, что транспортное средство с внесенными изменениями по-прежнему соответствует требованиям настоящего стандарта;

7.1.2 либо потребовать дополнительный протокол испытательной лаборатории, уполномоченной проводить испытания.

7.2 Подтверждение или отказ в предоставлении сертификата соответствия типа с указанием изменений на основании настоящего стандарта должно удовлетворять «Порядку проведения сертификации продукции в Российской Федерации»\*.

## 8 Соответствие производства

8.1 Каждое транспортное средство, имеющее сертификат соответствия на основании настоящего стандарта, должно удовлетворять сертифицированному типу транспортного средства в отношении систем очистки и омывания ветрового стекла.

8.2 Для проверки соответствия продукции требованиям 8.1 следует провести достаточное количество выборочных проверок транспортных средств серийного производства, имеющих знак соответствия по ГОСТ Р 50460 на основании настоящего стандарта.

\* Принят Постановлением Госстандарта России от 21 сентября 1994 г. № 15 и зарегистрирован в Минюсте Российской Федерации 5 апреля 1995 г. № 856.



8.3 Владелец сертификата соответствия должен:

8.3.1 обеспечить наличие процедур эффективного контроля за качеством продукции;

8.3.2 иметь доступ к контрольно-измерительному оборудованию, необходимому для проверки соответствия каждому типу, получившему сертификат соответствия;

8.3.3 обеспечить регистрацию результатов испытаний и хранение прилагаемых документов в течение срока, определяемого по согласованию с органом по сертификации;

8.3.4 анализировать результаты испытания каждого типа с целью проверки и обеспечения стабильности характеристик продукции с учетом отклонений, допускаемых в условиях промышленного производства;

8.3.5 обеспечить для каждого типа транспортного средства проведение необходимых проверок с целью обеспечения соответствия производства всех систем очистки и омывания ветрового стекла согласно спецификациям на эти системы, представленные на получение сертификата соответствия по типу конструкции;

8.3.6 обеспечить, чтобы в случае несоответствия образцов или объема выборки методу испытаний по 6.1 проводились новые выборка и испытания. В случае отрицательных результатов испытаний должны быть приняты все необходимые меры для восстановления соответствия производства требованиям настоящего стандарта.

8.4 Орган по сертификации, предоставивший сертификат соответствия типа конструкции, может в любое время проверить соответствие применяемых методов контроля в отношении каждой системы очистки и омывания ветрового стекла.

8.4.1 При каждой проверке инспектору, осуществляющему проверку, должны быть представлены протоколы испытаний.

8.4.2 Инспектор может по своему усмотрению отбирать образцы для испытания в лаборатории изготовителя. Минимальное число образцов может быть определено в зависимости от результатов проверки, осуществляемой самим предприятием-изготовителем.

8.4.3 Если качество системы очистки и омывания ветрового стекла является неудовлетворительным или необходимо проверить правильность результатов испытаний, проведенных в соответствии с 8.4.2, инспектор должен отобрать образцы для отправки в испытательную лабораторию, которая проводила испытания для оформления сертификата соответствия данного типа.

8.4.4 Орган по сертификации может потребовать проведения любого испытания на соответствие требованиям настоящего стандарта.

8.4.5 Орган по сертификации, как правило, разрешает проводить одну проверку в год. В случае получения отрицательных результатов в ходе одной из таких проверок орган по сертификации должен обеспечить принятие всех необходимых мер для скорейшего восстановления соответствия производства требованиям настоящего стандарта.

## **9 Меры, принимаемые при выявлении несоответствия производства**

9.1 Сертификат соответствия типа транспортного средства, предоставленный на основании настоящего стандарта, может быть отменен, если не выполнено условие по 8.1 или системы очистки и омывания ветрового стекла не выдерживают проверки по 8.2.

9.2 Отмену сертификата соответствия типа проводят согласно требованиям, установленным в «Порядке проведения сертификации продукции в Российской Федерации».

## **10 Окончательное прекращение производства**

Если владелец сертификата соответствия типа полностью прекращает производство систем очистки и омывания ветрового стекла, то он должен информировать об этом орган, предоставивший сертификат соответствия. По получении этого сообщения орган по сертификации направляет в Государственный реестр копию сертификата соответствия типа, на которой внизу крупными буквами делает отметку «ПРОИЗВОДСТВО ПРЕКРАЩЕНО» и проставляет подпись и дату.



ПРИЛОЖЕНИЕ А  
(обязательное)

**ФОРМЫ ПРИЛОЖЕНИЯ К СЕРТИФИКАТУ СООТВЕТСТВИЯ**

**Форма приложения к сертификату соответствия типа транспортного средства в отношении систем  
очистки и омывания ветрового стекла**

Бланк сертификата соответствия № \_\_\_\_\_

Всего стр. \_\_\_\_\_

РОСС\* \_\_\_\_\_

**ПРИЛОЖЕНИЕ**

**к сертификату соответствия типа транспортного средства в отношении систем очистки и омывания  
ветрового стекла на основании ГОСТ Р 52032—2003**

1 Категория транспортного средства	
2 Характеристика транспортного средства	
2.1 Фотографии или чертежи репрезентативного транспортного средства	
2.2 Массы (кг) и размеры (мм)	
2.3 Силовой агрегат — максимальная мощность, кВт, при частоте вращения, мин <sup>-1</sup> Электрооборудование — номинальное напряжение, В Генератор — номинальная мощность, В·А Трансмиссия — максимальные скорости транспортного средства (км/ч) и передачи, на которых они достигаются Кузов — описание первичных баз и их расположение по отношению к точке <i>R</i> Ветровое стекло — способ установки и номер сертификата соответствия	
2.4 Стеклоочиститель (технические характеристики, включая фотографии и чертежи, марка, тип)	
2.5 Стеклоомыватель (технические характеристики, включая фотографии и чертежи, марка, тип)	
2.6 Антиобледенитель и антизапотеватель — максимальное потребление электроэнергии, кВт	
2.7 Сиденье водителя — координаты или чертежи с координатами точки <i>R</i> , угол наклона спинки, диапазон регулирования, система отопления	

Руководитель органа по сертификации \_\_\_\_\_

подпись

инициалы, фамилия

Эксперт \_\_\_\_\_

подпись

инициалы, фамилия

\* Номер сертификата соответствия по Госреестру, присвоенный согласно Постановлению Госстандарта России от 24.10.2000 № 71.

**Форма приложения к сертификату соответствия типа системы очистки  
и омывания ветрового стекла**

Бланк сертификата соответствия № \_\_\_\_\_

Всего стр. \_\_\_\_\_

РОСС \_\_\_\_\_

**П Р И Л О Ж Е Н И Е**  
**к сертификату соответствия типа системы очистки и омывания ветрового стекла на основании**  
**ГОСТ Р 52032—2003**

2 Система очистки и омывания ветрового стекла	
2.1 Стеклоочиститель (технические характеристики, включая фотографии и чертежи, марка, тип)	
2.2 Стеклоомыватель (технические характеристики, включая фотографии и чертежи, марка, тип)	
3 Предприятие-изготовитель и его адрес (адрес сборочного завода)	
4 В соответствующих случаях фамилия и адрес представителя предприятия-изготовителя (сборочного завода)	
5 Ограничения применения и установки	
6 Идентифицирующие компоненты, которые могут устанавливаться в двигательном отсеке	

Руководитель органа по сертификации \_\_\_\_\_

подпись

инициалы, фамилия

Эксперт \_\_\_\_\_

подпись

инициалы, фамилия



ПРИЛОЖЕНИЕ Б  
(обязательное)

**Маркировка**

Маркировка транспортного средства включает в себя знак соответствия по ГОСТ Р 50460 и обозначение стандарта, на соответствие которому предоставлен сертификат соответствия.

Схема представлена на рисунке Б.1.

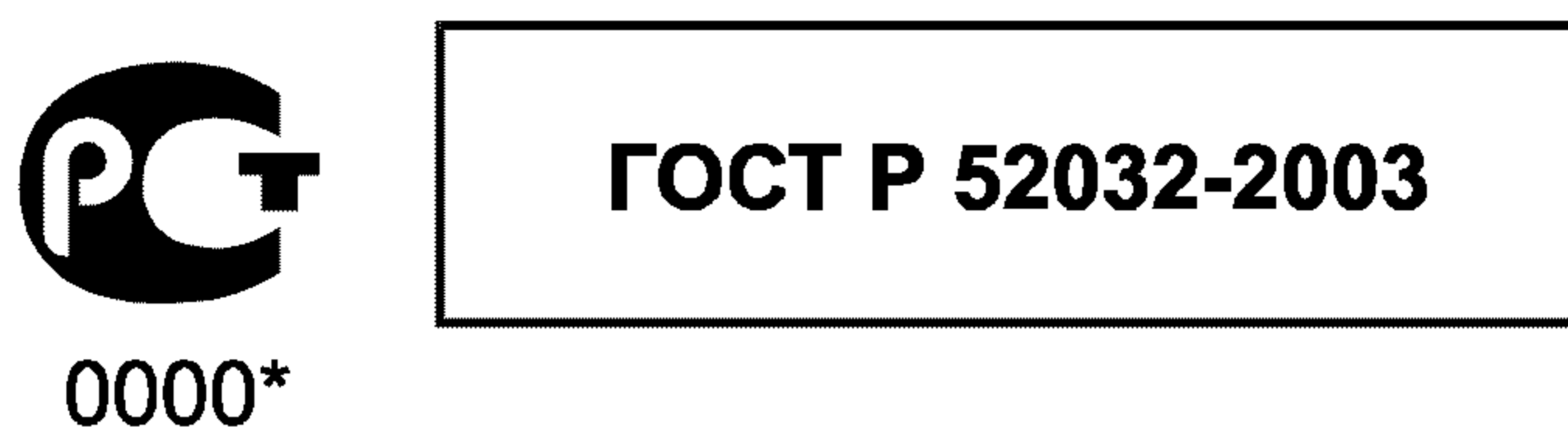


Рисунок Б.1

Знак соответствия, проставленный на транспортном средстве, указывает, что данный тип транспортного средства был сертифицирован на соответствие требованиям настоящего стандарта.

\* Код органа по сертификации.

ПРИЛОЖЕНИЕ В  
(обязательное)

**Метод определения размерных соотношений между первичными базами транспортного средства и трехмерной системой координат**

**В.1 Размерные соотношения между первичными базами транспортного средства и системой координат**

Для проверки размеров, используемых для определения соответствия данному стандарту, на заявленном на сертификацию транспортном средстве или внутри него должны быть установлены точные соотношения между системой координат и положением первичных баз, определенных в 2.3, таким образом, чтобы характерные точки на чертежах изготовителя транспортного средства могли быть определены на реальном транспортном средстве, изготовленном по этим чертежам.

**В.2 Метод определения соотношения между системой координат и базами**

Для этой цели должна быть построена нулевая горизонтальная плоскость отсчета, в которой проводят измерения по осям  $X-X$  и  $Y-Y$ . Метод построения представлен на рисунке В.3. Нулевой плоскостью считают твердую плоскую горизонтальную поверхность, на которой находится транспортное средство и которая имеет две шкалы измерения, неподвижно зафиксированные по отношению к этой поверхности. Эти шкалы проградуированы в миллиметрах. Длина шкалы  $X-X$  должна быть не менее 8 м, а шкалы  $Y-Y$  — не менее 4 м. Шкалы должны быть перпендикулярны друг другу, как указано на рисунке В.3. Пересечение двух шкал образует нулевую точку отсчета на нулевой плоскости.

**В.3 Проверка положения базовой плоскости**

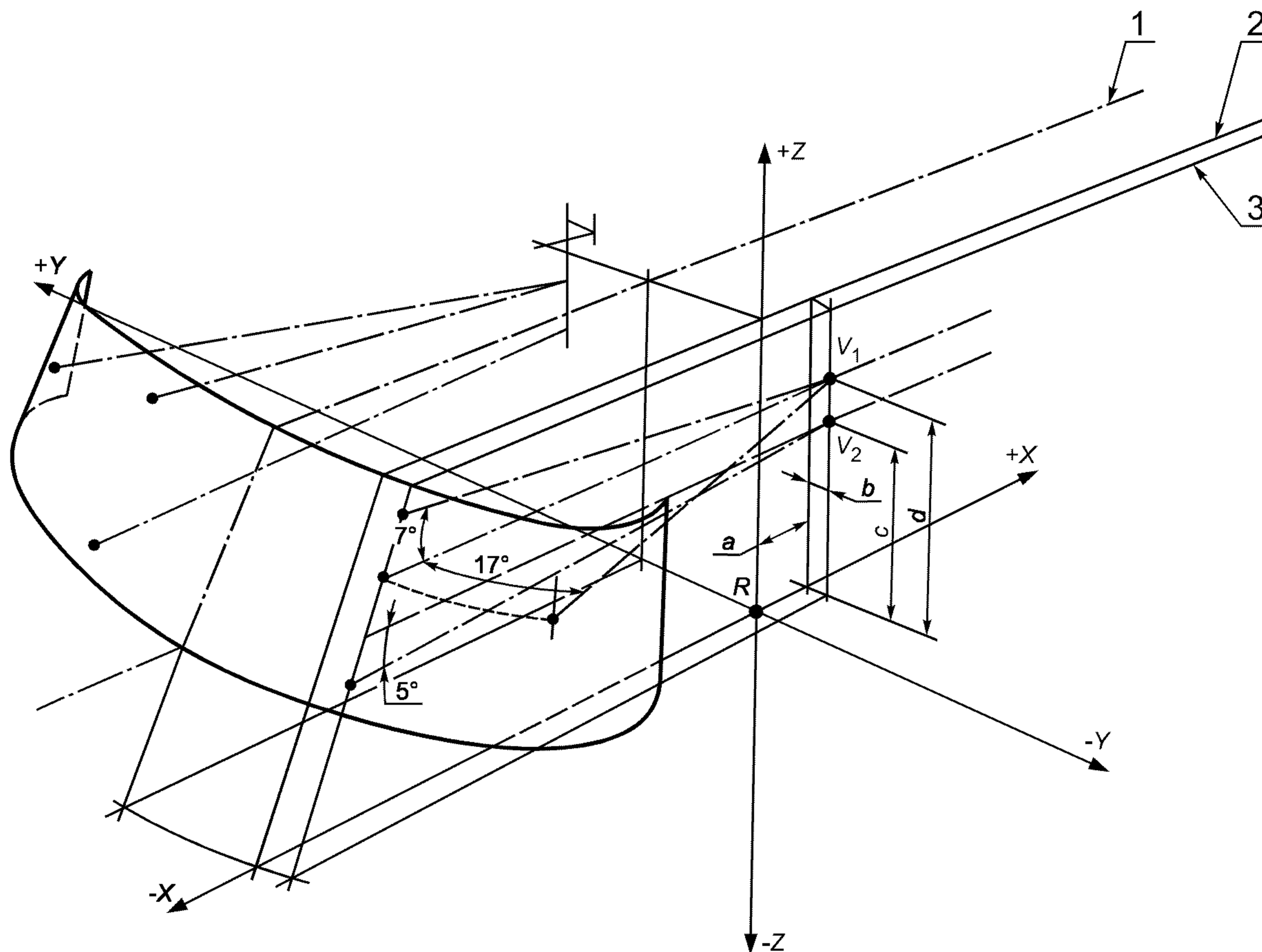
Для того чтобы свести к минимуму разброс значений уровня базовой плоскости или поверхности, используемой при измерениях, необходимо измерить ее удаление от нулевой плоскости вдоль осей  $X$  и  $Y$  через каждые 250 мм и записать результаты для коррекции в процессе измерений на транспортном средстве.

**В.4 Фактическое положение при испытаниях**

Для того чтобы изменения в положении подвесок и т. п. минимальным образом отражались на результатах, до начала измерений необходимо привести первичные базы к точным координатным позициям по отношению к конструктивно заданному положению кузова. Кроме того, необходимо иметь возможность производить небольшие боковые и (или) продольные корректировки положения кузова, чтобы обеспечить его правильное положение по отношению к системе координат.

**В.5 Результаты**

На транспортном средстве, правильно расположенном по отношению к координатной сетке, в конструктивно заданном положении без труда может быть определено положение точек, необходимых для определения требований видимости через лобовое стекло. Методы измерения для оценки соответствия этим требованиям могут включать в себя использование теодолитов, источников света или приборов, основанных на применении теней, а также любые другие методы, эквивалентность которых может быть подтверждена.

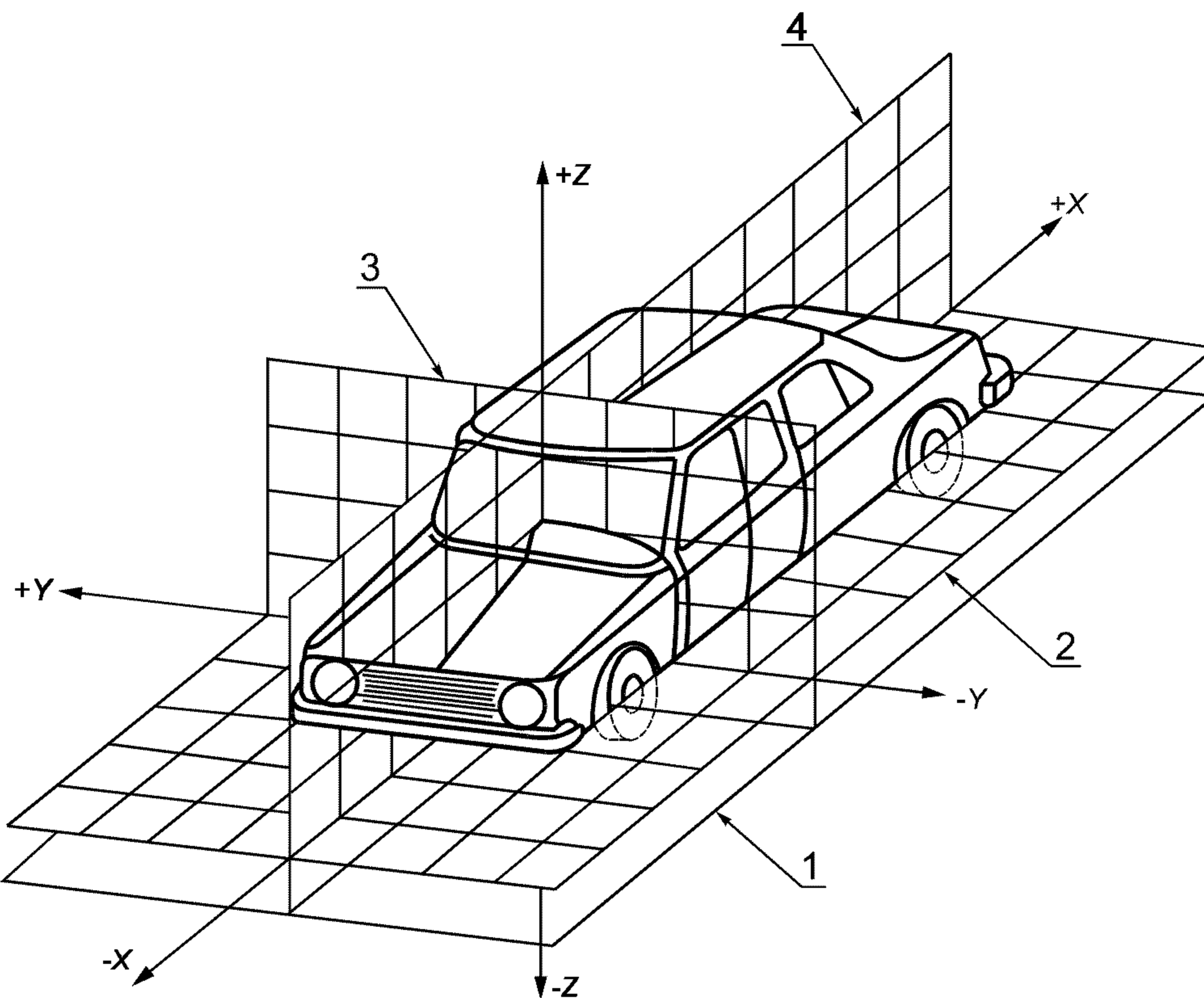


$a = 68$  мм,  
 $b = 5$  мм,  
 $c = 589$  мм,  
 $d = 665$  мм.

1 — линия, лежащая в средней продольной плоскости транспортного средства; 2 — линия, лежащая в вертикальной продольной плоскости, проходящей через точку  $R$ ; 3 — линия, лежащая в вертикальной продольной плоскости, проходящей через точки  $V_1$  и  $V_2$

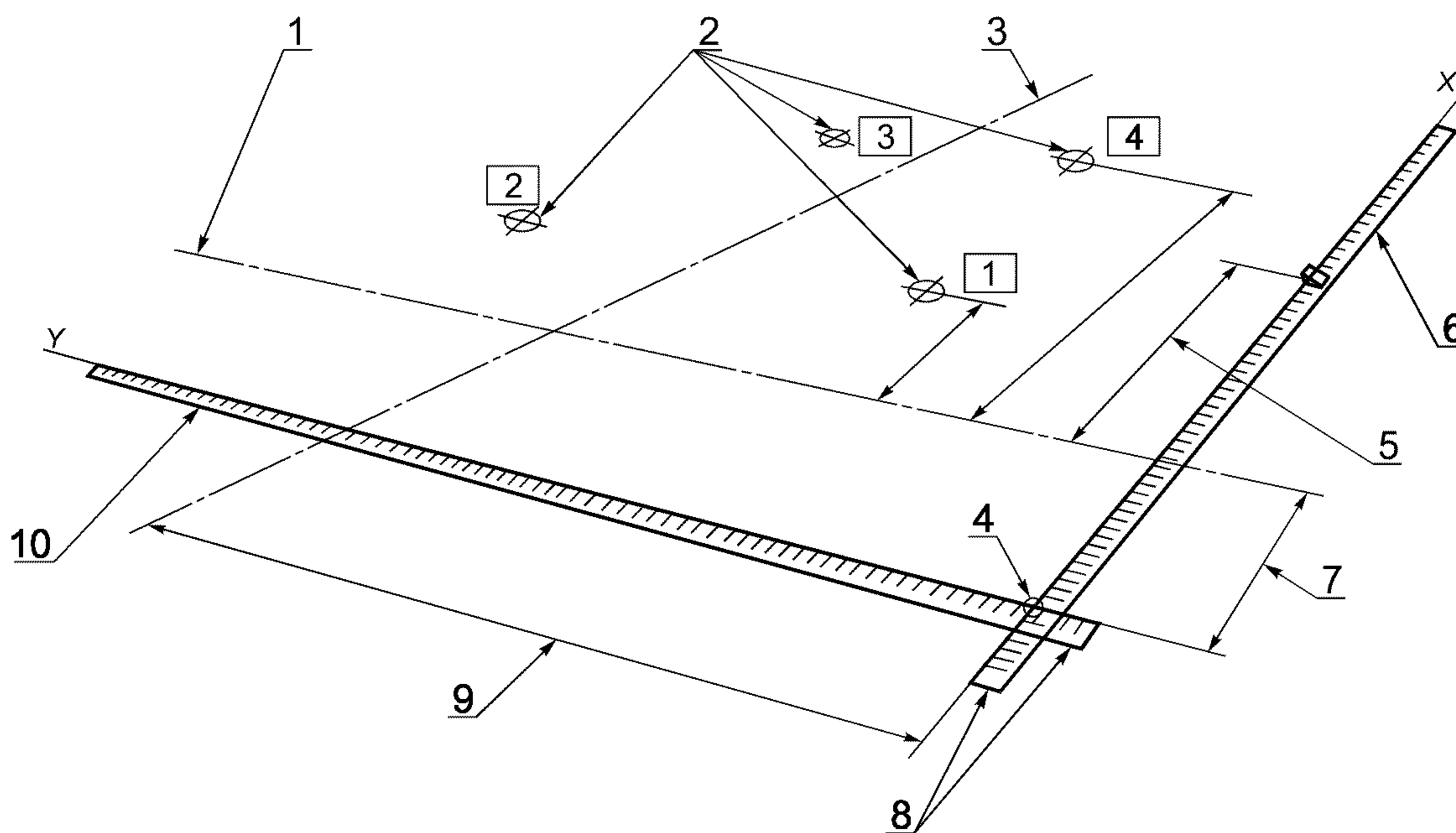
Рисунок В.1 — Определение точек  $V$  для угла наклона спинки сиденья  $25^\circ$





1 — опорная поверхность; 2 — исходная плоскость Z (горизонтальная нулевая); 3 — исходная плоскость X (вертикальная поперечная нулевая); 4 — исходная плоскость Y (вертикальная продольная нулевая)

Рисунок В.2 — Трехмерная система координат



1 — след на опорной плоскости от вертикальной плоскости, проходящей через оси передних колес; 2 — первичные точки отсчета (реперные метки), расположенные на опорной плоскости; 3 — след на опорной плоскости от средней продольной плоскости транспортного средства; 4 — нулевая точка (начало координат) на опорной плоскости; 5 — координата X точки R; 6 — ось X; 7 — расстояние от передних колес до оси координат в направлении назад; 8 — оси координат, расположенные под углом 90° одна к другой и неподвижно закрепленные на опорной плоскости; 9 — расстояние от средней продольной плоскости до оси координат X; 10 — ось Y

Рисунок В.3 — Построение горизонтального рабочего пространства

ПРИЛОЖЕНИЕ Г  
(обязательное)

**Определение зон видимости на ветровом стекле транспортных средств категории М<sub>1</sub> по отношению к точкам V**

**Г.1 Положение точек V**

Г.1.1 Положение точек V по отношению к точке R, отнесенное к системе координат XYZ, показано в таблицах Г.1 и Г.2.

Г.1.2 В таблице Г.1 показаны базовые координаты для конструктивного угла наклона спинки сиденья 25°. Положительное направление координатных осей показано на рисунке В.1 приложения В.

Т а б л и ц а Г.1 — Базовые координаты

Размеры в миллиметрах

Точка	X	Y	Z
V <sub>1</sub>	68	5	665
V <sub>2</sub>	68	5	589

**Г.1.3 Коррекция для случая угла наклона спинки, иного чем 25°**

Г.1.3.1 В таблице Г.2 показаны дополнительные коррекции в направлениях координат X и Z для каждой из точек V в том случае, когда конструктивное положение спинки сиденья имеет угол наклона иной, чем 25°. Положительное направление координатных осей показано на рисунке В.1 приложения В.

Т а б л и ц а Г.2 — Дополнительные коррекции

Координаты в миллиметрах

Угол наклона спинки сиденья	Горизонтальные координаты Δx	Вертикальные координаты Δz	Угол наклона спинки сиденья	Горизонтальные координаты Δx	Вертикальные координаты Δz
5°	— 186	28	23°	— 18	5
6°	— 177	27	24°	— 9	3
7°	— 167	27	25°	0	0
8°	— 157	27	26°	9	— 3
9°	— 147	26	27°	17	— 5
10°	— 137	25	28°	26	— 8
11°	— 128	24	29°	34	— 11
12°	— 118	23	30°	43	— 14
13°	— 109	22	31°	51	— 18
14°	— 99	21	32°	59	— 21
15°	— 90	20	33°	67	— 24
16°	— 81	18	34°	76	— 28
17°	— 72	17	35°	84	— 32
18°	— 62	15	36°	92	— 35
19°	— 53	13	37°	100	— 39
20°	— 44	11	38°	108	— 43
21°	— 35	9	39°	115	— 48
22°	— 26	7	40°	123	— 52



**Г.2 Зоны видимости**

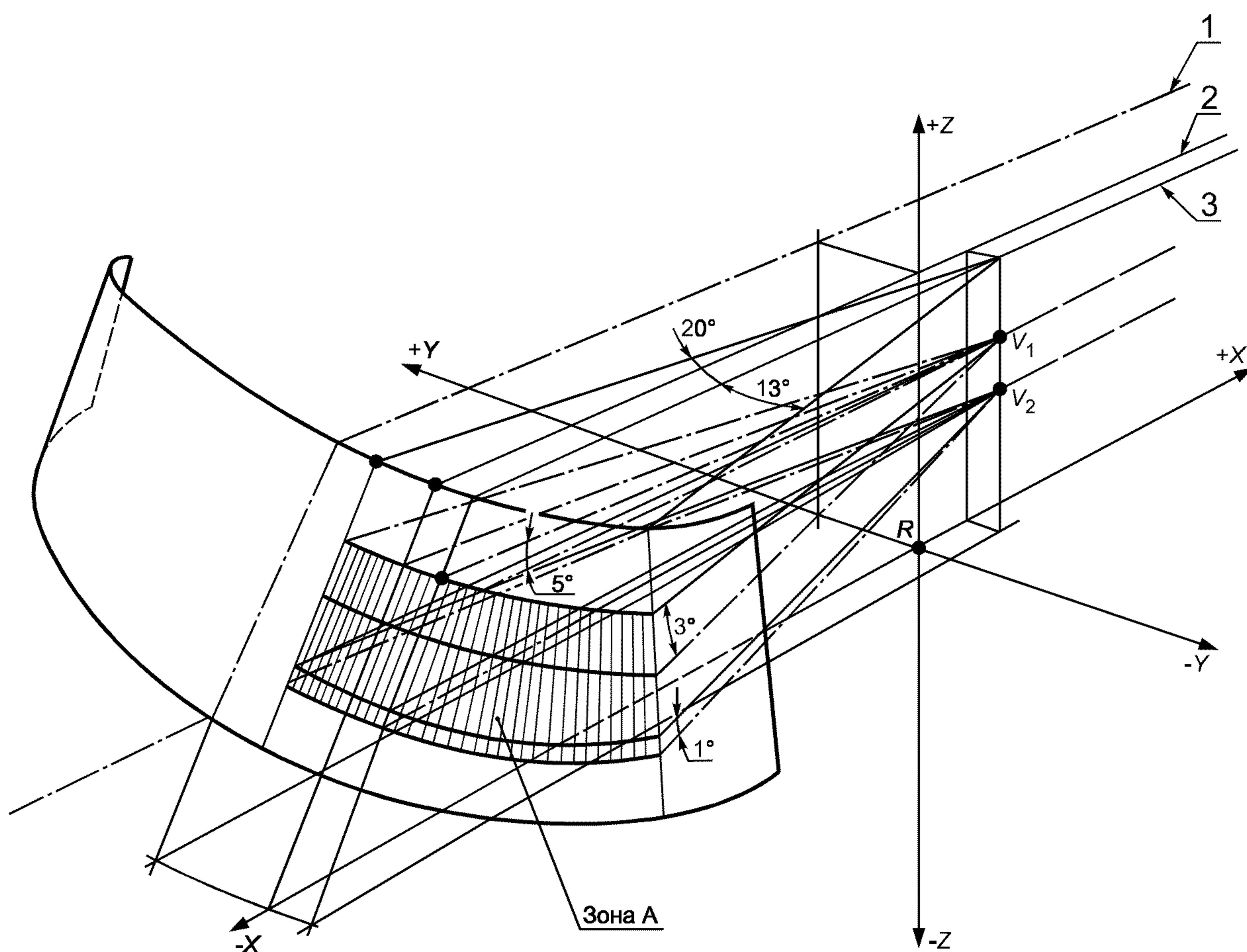
Г.2.1 Исходя из расположения точек  $V$  должны быть определены зоны видимости.

Г.2.2 Зоной видимости  $A$  является часть наружной поверхности ветрового стекла, ограниченная линиями ее пересечения с четырьмя плоскостями, проходящими через точки  $V$  в переднем направлении, как показано на рисунке Г.1:

- вертикальной плоскостью, проходящей через точки  $V_1$  и  $V_2$  под углом  $13^\circ$  влево от оси  $X$ ;
- плоскостью, параллельной оси  $Y$ , проходящей через точку  $V_1$  под углом  $3^\circ$  вверх от оси  $X$ ;
- плоскостью, параллельной оси  $Y$ , проходящей через точку  $V_2$  под углом  $1^\circ$  вниз от оси  $X$ ;
- вертикальной плоскостью, проходящей через точки  $V_1$  и  $V_2$  под углом  $20^\circ$  вправо от оси  $X$ .

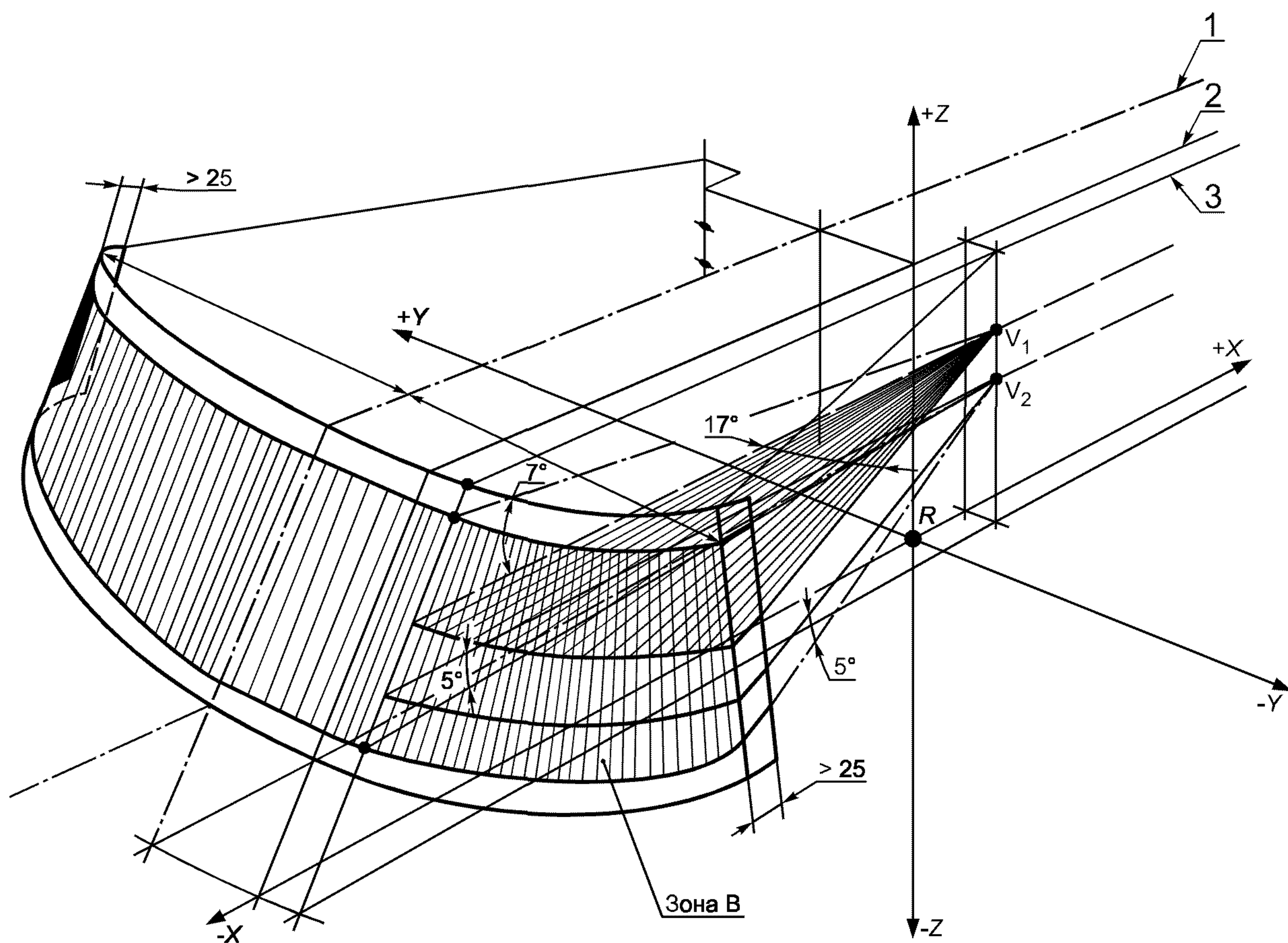
Г.2.3 Зоной видимости  $B$  является часть наружной поверхности ветрового стекла, отстоящая внутрь от границы прозрачной зоны ветрового стекла не менее чем на 25 мм и ограниченная линиями пересечения наружной поверхности со следующими четырьмя плоскостями, показанными на рисунке Г.2:

- плоскостью, параллельной оси  $Y$ , проходящей через точку  $V_1$  под углом  $7^\circ$  вверх от оси  $X$ ;
- плоскостью, параллельной оси  $Y$ , проходящей через точку  $V_2$  под углом  $5^\circ$  вниз от оси  $X$ ;
- вертикальной плоскостью, проходящей через точки  $V_1$  и  $V_2$  под углом  $17^\circ$  влево от оси  $X$ ;
- плоскостью, симметричной последней относительно средней продольной плоскости транспортного средства.



- 1 — линия, лежащая в средней продольной плоскости транспортного средства;  
 2 — линия, лежащая в вертикальной продольной плоскости, проходящей через точку  $R$ ;  
 3 — линия, лежащая в вертикальной продольной плоскости, проходящей через точки  $V_1$  и  $V_2$

Рисунок Г.1 — Зона видимости  $A$



- 1 — линия, лежащая в средней продольной плоскости транспортного средства;  
 2 — линия, лежащая в вертикальной продольной плоскости, проходящей через точку  $R$ ;  
 3 — линия, лежащая в вертикальной продольной плоскости, проходящей через точки  $V_1$  и  $V_2$

Рисунок Г.2 — Зона видимости В



ПРИЛОЖЕНИЕ Д  
(обязательное)

**Требования к испытательной смеси для испытаний систем стеклоочистителя и стеклоомывателя**

Испытательная смесь, упомянутая в 6.1.9, должна состоять из следующих ингредиентов (в объемных долях): 92,5 % воды (жесткостью не более чем 205 г/т после испарения), 5 % насыщенного солевого раствора (хлорид натрия) и 2,5 % пыли, состав которой определен таблицами 1 и 2.

Т а б л и ц а Д.1 — Состав испытательной пыли

Ингредиент пыли	Масса, %	Ингредиент пыли	Масса, %
SiO <sub>2</sub>	От 67 до 69	MgO	От 0,5 до 1,5
Fe <sub>2</sub> O <sub>3</sub>	» 3 » 5	Щелочь	» 3 » 5
Al <sub>2</sub> O <sub>3</sub>	» 15 » 17	Зола	» 2 » 3
CaO	» 2 » 4		

Т а б л и ц а Д.2 — Распределение размеров частиц пыли

Размер частиц, мкм	Распределение, %	Размер частиц, мкм	Распределение, %
От 0 до 5	12 ± 2	От 20 до 40	23 ± 3
» 5 » 10	12 ± 3	» 40 » 80	30 ± 3
» 10 » 20	14 ± 3	» 80 » 200	9 ± 3

ПРИЛОЖЕНИЕ Е  
(рекомендуемое)

**Информационный документ для целей предоставления сертификата  
соответствия транспортного средства**

Следующая информация в соответствующих случаях должна быть приложена в трех экземплярах, включая содержание. Все чертежи должны быть выполнены в надлежащем масштабе и содержать существенные детали. Чертежи должны быть выполнены в формате А4 или быть сложены до этого формата. Фотографии при их наличии должны отражать существенные детали.

Если системы, компоненты или отдельные технические узлы имеют электронные управляющие устройства, должна быть приложена информация об их рабочих характеристиках.

**Е.0 Общие данные**

Е.0.1 Марка (торговое наименование изготовителя)

Е.0.2 Тип и общее (ие) коммерческое (ие) обозначение (я)

Е.0.3 Средства идентификации типа, если они представлены на транспортном средстве

Е.0.3.1 Расположение средств идентификации

Е.0.4 Категория транспортного средства

Е.0.5 Название и адрес изготовителя

Е.0.6 Адрес (а) сборочного (ных) завода (ов)

**Е.1 Основные конструктивные характеристики транспортного средства**

Е.1.1 Фотографии и (или) чертежи репрезентативного транспортного средства

**Е.2 Масса (кг) и размеры (мм)**

Е.2.1 Масса транспортного средства с кузовом в снаряженном состоянии или масса шасси с кабиной в случае, если изготовитель не устанавливает кузов (с учетом массы охлаждающей жидкости, масла, топлива, инструмента, запасного колеса и водителя — максимальной и минимальной для каждой версии)

**Е.3 Силовой агрегат**

Е.3.1 Максимальная мощность . . . . . кВт, при частоте вращения . . . . . мин<sup>-1</sup>

Е.3.2 Э л е к т р о о б о р у д о в а н и е

Е.3.2.1 Номинальное напряжение . . . . . В, масса (отрицательная/положительная)

Е.3.2.2 Генератор

Е.3.2.2.1 Номинальная мощность . . . В·А

**Е.4 Трансмиссия**

Е.4.1 Максимальные скорости транспортного средства (км/ч) и передачи, на которых они достигаются

**Е.5 Кузов**

Е.5.1 Особенности первичных баз, описанные с существенными подробностями для однозначной их идентификации и определения взаимного их расположения, а также их расположение по отношению к точке *R*

**Е.6 Ветровое стекло**

Е.6.1 Способ установки

Е.6.2 Номер сертификата соответствия

**Е.7 Стеклоочиститель ветрового стекла**

Е.7.1 Детальные технические характеристики (включая фотографии и чертежи)

**Е.8 Стеклоомыватель ветрового стекла**

Е.8.1 Детальные технические характеристики (включая фотографии и чертежи) или, в случае одобрения в качестве отдельного технического узла, номер сертификата одобрения типа

**Е.9 Антиобледенитель и антизапотеватель**

Е.9.1 Максимальное потребление электроэнергии . . . . . кВт

**Е.10 Детали интерьера**

Е.10.1 С и д е н ь я

Е.10.1.1 Координаты или чертежи с координатами точки *R*

Е.10.1.2 Сиденье водителя

Е.10.1.3 Угол наклона спинки сиденья

Е.10.1.3.1 Сиденье водителя

Е.10.1.4 Диапазон регулировки сиденья

Е.10.1.4.1 Сиденье водителя

Е.10.1.5 Система отопления для пассажирского помещения

Е.10.1.5.1 Максимальное потребление электроэнергии . . . . . кВт



ПРИЛОЖЕНИЕ Ж  
(рекомендуемое)

**Информационный документ для целей предоставления сертификата соответствия типа системы  
очистки и омывания ветрового стекла как отдельного технического устройства**

Следующая информация в соответствующих случаях должна быть приложена в трех экземплярах, включая перечень содержания. Все чертежи должны быть выполнены в надлежащем масштабе и содержать существенные детали. Чертежи должны быть выполнены в формате А4 или быть сложены до этого формата. Фотографии при их наличии должны отражать существенные детали.

Если системы, компоненты или отдельные технические узлы имеют электронные управляющие устройства, должна быть приложена информация об их рабочих характеристиках.

**Ж.0 Общие данные**

Ж.0.1 Марка (торговое наименование изготовителя)

Ж.0.2 Тип и общее (ие) коммерческое (ие) обозначение (я)

Ж.0.3 Название и адрес изготовителя

Ж.0.4 При наличии компонентов и отдельных технических агрегатов — расположение и метод нанесения знака соответствия по ГОСТ Р 50460

Ж.0.5 Адрес (а) сборочного (ных) завода (ов)

**Ж.1 Описание устройства**

Ж.1.1 Подробное техническое описание (включая фотографии или рисунки), идентифицирующее компоненты, которые могут устанавливаться в двигательном отсеке.

Ж.1.2 Любые ограничения применения и установки

---

УДК 629.114.011.673:006.354

ОКС 43.040.60

Д25

ОКП 45 7300

Ключевые слова: автомобили легковые, ветровое стекло, стеклоомыватели, стеклоочистители, зона очистки, испытания, сертификация

---



Редактор *В.П. Огурцов*  
Технический редактор *В.Н. Прусакова*  
Корректор *В.С. Черная*  
Компьютерная верстка *С.В. Рябовой*

Изд. лиц. № 02354 от 14.07.2000. Сдано в набор 16.04.2003. Подписано в печать 28.05.2003. Усл.печ.л. 2,79. Уч.-изд.л. 2,00.  
Тираж 239 экз. С 10680. Зак. 456.

---

ИПК Издательство стандартов, 107076 Москва, Колодезный пер., 14.  
<http://www.standards.ru> e-mail: [info@standards.ru](mailto:info@standards.ru)  
Набрано в Издательстве на ПЭВМ  
Филиал ИПК Издательство стандартов — тип. “Московский печатник”, 105062 Москва, Лялин пер., 6.  
Плр № 080102