

ГОСТ Р ИСО 13860—2003

ГОСУДАРСТВЕННЫЙ СТАНДАРТ РОССИЙСКОЙ ФЕДЕРАЦИИ

**МАШИНЫ
ПОГРУЗОЧНО-ТРАНСПОРТНЫЕ
КОЛЕСНЫЕ**

**Параметры конструктивные.
Номенклатура и обозначения**

Издание официальное

БЗ 2—2000/9

ГОССТАНДАРТ РОССИИ
Москва

Предисловие

1 РАЗРАБОТАН И ВНЕСЕН Техническим комитетом по стандартизации ТК 361 «Лесные машины»

2 ПРИНЯТ И ВВЕДЕН В ДЕЙСТВИЕ Постановлением Госстандарта России от 21 мая 2003 г. № 152-ст

3 Настоящий стандарт представляет собой идентичный текст ИСО 13860—2000 «Машины лесные. Форвардеры. Обозначения конструктивных параметров и коммерческая спецификация»

4 ВВЕДЕН ВПЕРВЫЕ

© ИПК Издательство стандартов, 2003

Настоящий стандарт не может быть полностью или частично воспроизведен, тиражирован и распространен в качестве официального издания без разрешения Госстандарта России

МАШИНЫ ПОГРУЗОЧНО-ТРАНСПОРТНЫЕ КОЛЕСНЫЕ

Параметры конструктивные.
Номенклатура и обозначенияForwarders.
Definitions and specifications

Дата введения 2005—01—01

1 Область применения

Настоящий стандарт устанавливает единые обозначения конструктивных параметров, размеров и масс машин погрузочно-транспортных колесных машин по ГОСТ 29008 (далее — машин) на колесной базе.

2 Нормативные ссылки

В настоящем стандарте использована ссылка на ГОСТ 29008—91 (ИСО 6814—83) Машины для лесного хозяйства мобильные и самоходные. Термины и определения

3 Термины и обозначения

На рисунках 1—6 приведены обозначения основных параметров машин погрузочно-транспортных колесных.

При необходимости параметры конкретной машины и их обозначения могут быть дополнены изготовителем.

3.1 Общие положения

3.1.1 Правая (левая) сторона машины — соответственно сторона справа (слева) от оператора, находящегося в кабине лицом по направлению движения машины передним ходом.

3.1.2 Передняя (задняя) часть машины — соответственно части машины спереди (сзади) от оператора, находящегося в кабине лицом по направлению движения машины передним ходом.

3.1.3 Опорная плоскость отчета *GRP* — плоскость с ровной и твердой (бетонное основание и покрытие, не уступающее ему по твердости) поверхностью.

3.2 Масса

3.2.1 Эксплуатационная масса — масса машины, полностью оснащенной (включая инструмент, принадлежности и запасные части), полностью заправленной топливом, маслами, смазками и специальными жидкостями, а также масса оператора 75 кг.

3.2.2 Наибольшая эксплуатационная масса — эксплуатационная масса машины по 3.2.1 с наибольшим рабочим и дополнительным оборудованием в комплектации и грузом, указанным изготовителем.

3.2.3 Нагрузка на оси — часть эксплуатационной массы машины без груза или с грузом, приходящаяся в отдельности на переднюю и заднюю оси машины или оси балансирных тележек.

3.3 Основные конструктивные параметры

3.3.1 Длина шасси l_1 — расстояние по горизонтали между вертикальными плоскостями, перпендикулярными к продольной вертикальной плоскости машины и проходящими через крайние точки передней и задней частей машины. Отвал толкателя и погрузочный манипулятор не учитывают (рисунок 1).

3.3.2 Общая длина машины l_2 — расстояние по горизонтали между вертикальными плоскостями машины и плоскостями, проходящими через крайние переднюю и заднюю точки машины (при наличии отвала толкателя и его перемещении из верхнего положения в нижнее). При этом обе крайние вертикальные плоскости перпендикулярны к продольной плоскости машины, а погрузочный манипулятор находится в транспортном положении.

3.3.3 Колесная база l_3 — расстояние по горизонтали от оси передних колес (или оси шарнира передней балансирной тележки) до оси задних колес (или оси шарнира задней балансирной тележки), когда обе оси перпендикулярны к продольной вертикальной плоскости машины.

3.3.4 Расстояние от вертикальной оси шарнира рамы до дуги траектории отвала толкателя l_4 — расстояние по горизонтали от вертикальной оси рамного шарнира до вертикальной плоскости, касательной к дуге траектории, описываемой нижней кромкой отвала толкателя при его перемещении из крайнего верхнего положения h_4 в крайнее нижнее положение h_5 .

3.3.5 Расстояние от вертикальной оси шарнира рамы до передней части машины l_5 — расстояние по горизонтали от вертикальной оси рамного шарнира до вертикальной поперечной плоскости, проходящей через наиболее удаленную переднюю точку машины. Отвал толкателя и захват не учитывают.

3.3.6 Расстояние от вертикальной оси шарнира рамы до передней оси машины l_6 — расстояние по горизонтали от вертикальной оси шарнира рамы до оси передних колес (или оси шарнира передней балансирной тележки).

3.3.7 Общая высота машины без груза h_1 — расстояние по вертикали между *GRP* и горизонтальной плоскостью, проходящей через наиболее высокую точку машины при транспортном положении погрузочного манипулятора.

3.3.8 Высота машины по кабине оператора h_2 — расстояние по вертикали между *GRP* и горизонтальной плоскостью, проходящей через самую высокую точку кабины оператора.

3.3.9 Высота отвала толкателя h_3 — расстояние по вертикали от нижней кромки отвала толкателя, установленного на *GRP*, до верхней кромки отвала, исключая проушины и другие выступающие вверх части.

3.3.10 Высота подъема отвала толкателя h_4 — наибольшее расстояние по вертикали, на которое может быть поднята нижняя кромка отвала толкателя от *GRP*.

3.3.11 Заглубление отвала толкателя h_5 — расстояние по вертикали от *GRP* до нижней кромки отвала толкателя в самом нижнем его положении.

3.3.12 Дорожный просвет h_6 — расстояние по вертикали *GRP* до самой нижней точки центральной части машины. Ширину центральной части машины определяют как 25 % размера колеи w_2 в каждую сторону от центральной продольной вертикальной плоскости машины.

3.3.13 Дорожный просвет под шарниром рамы h_7 — расстояние по вертикали от *GRP* до самой нижней точки шарнира рамы.

3.3.14 Радиус колеса под нагрузкой r_1 — расстояние по вертикали от *GRP* до оси колеса при эксплуатационной массе машины с грузом.

3.3.15 Расстояние от вертикальной оси шарнира рамы до оси колонны погрузочного манипулятора l_7 — расстояние по горизонтали в продольной плоскости машины от вертикальной оси шарнира рамы до вертикальной оси вращения погрузочного манипулятора.

3.3.16 Расстояние от переднего ограждения грузовой платформы до задней оси l_8 — расстояние по горизонтали от вертикальной плоскости внутренней поверхности переднего ограждения до оси задних колес или оси шарнира задней балансирной тележки.

3.3.17 Длина грузовой платформы l_9 — расстояние по горизонтали от вертикальной плоскости внутренней поверхности переднего ограждения до вертикальной плоскости, проходящей через крайние задние внешние точки рамы.

3.3.18 Ширина машины w_1 — расстояние по горизонтали между двумя вертикальными плоскостями, параллельными продольной плоскости машины и проходящими через наиболее удаленные точки по обеим сторонам машины.

3.3.19 Колея w_2 — расстояние по горизонтали между двумя параллельными вертикальными плоскостями, проходящими через центральные плоскости колес левого и правого бортов машины. Если колея передних и задних колес различна, то указывают два размера.

3.3.20 Угол поворота полурамы α_1, \dots° — угол, на который может быть повернута полурама в обоих направлениях без вращения другой полурамы.

3.3.21 Угол поворота оси моста α_2, \dots° — угол, на который может быть повернута ось моста относительно горизонтального исходного положения в обоих направлениях без вращения полурамы.

3.3.22 Габаритный диаметр поворота машины d_2 — диаметр наименьшей окружности, которую описывает наиболее удаленная от центра поворота точка машины без груза при ее повороте (тормоза не задействованы, отвал толкателя находится в транспортном положении) (рисунок 3).

3.3.23 Углы поворота полурам в горизонтальной плоскости α_3, \dots° — наибольшие углы поворота полурам в горизонтальной плоскости в каждую сторону от продольной вертикальной плоскости машины.

3.3.24 Ширина отвала толкателя w_3 — расстояние по горизонтали между двумя вертикальными плоскостями, параллельными вертикальной плоскости машины и проходящими через наружные боковые кромки отвала толкателя.

3.4 Погрузочное оборудование

3.4.1 Отклонения колонны погрузочного манипулятора $\alpha\alpha_1, \dots^\circ$ — наибольший угол в градусах, на который может отклониться колонна погрузочного манипулятора относительно вертикальной оси, проходящей через шарнир механизма наклона этого манипулятора. Указываются для каждого из положений при наибольшем отклонении влево или вправо, вперед или назад (рисунок 1).

3.4.2 Угол поворота погрузочного манипулятора $\alpha\alpha_2, \dots^\circ$ — наибольший угол поворота стрелы манипулятора в горизонтальной плоскости в каждую сторону от продольной вертикальной плоскости машины. Неограниченный угол поворота указывают особо. При неравных левом и правом углах поворота указывают оба значения (рисунок 3).

3.4.3 Наибольший вылет погрузочного манипулятора ll_1 — наибольшее расстояние по горизонтали от оси вращения манипулятора до вертикальной оси подвеса захвата ротатора (рисунок 4).

3.4.4 Наибольший вылет погрузочного манипулятора на уровне GRP ll_2 — наибольшее расстояние по горизонтали от оси вращения погрузочного манипулятора до оси подвеса захвата (ротатора) на GRP при полностью раскрытых челюстях.

3.4.5 Высота подъема захвата погрузочного манипулятора hh_1 — наибольшее расстояние по вертикали от GRP до нижней точки захвата при сомкнутых челюстях и при заданном радиусе поворота манипулятора в горизонтальной плоскости.

3.4.6 Высота подъема захвата погрузочного манипулятора при наибольшем вылете hh_2 — расстояние по вертикали от GRP до нижней точки захвата при сомкнутых челюстях и наибольшем горизонтальном вылете манипулятора.

3.4.7 Заглубление захвата погрузочного манипулятора hh_3 — расстояние по вертикали от GRP до нижней точки полностью опущенного вниз захвата при сомкнутых челюстях и заданном радиусе от оси поворота манипулятора.

3.4.8 Высота закрытого захвата hh_4 — расстояние по вертикали от оси подвеса захвата (ротатора) до линии нижней точки захвата при сомкнутых челюстях.

3.4.9 Высота открытого захвата hh_5 — расстояние по вертикали от горизонтальной оси подвеса захвата (ротатора) до линии нижних точек челюстей на GRP при полностью раскрытом захвате.

3.4.10 Наибольшая площадь условного сечения захвата A — площадь, ограниченная внутренним контуром захвата с сомкнутыми концами челюстей.

3.4.11 Высота оси поворота стрелы погрузочного манипулятора hh_6 — расстояние по вертикали от GRP до горизонтальной оси поворота стрелы манипулятора в вертикальной плоскости.

3.5 Балансирная тележка и грузовая платформа

3.5.1 Плечо балансирной тележки ll_3 — расстояние по горизонтальной от оси шарнира балансирной тележки до оси переднего или заднего колеса. Указывают оба размера, если они различны (рисунок 5).

3.5.2 Колесная база балансирной тележки ll_4 — расстояние по горизонтали между осями переднего и заднего колеса балансирной тележки.

3.5.3 Наклон балансирной тележки $\alpha\alpha_3, \dots^\circ$ — наибольший угол в продольной вертикальной плоскости относительно GRP , на который может быть повернут балансир тележки при подъеме одного из колес. Указывают оба значения, если они различны.

3.5.4 Площадь сечения грузовой платформы для сортиментов AA — площадь грузовой платформы в поперечной вертикальной плоскости, ограниченная стойками платформы. Высоту загрузки определяют высотой стоек (рисунок 6).

3.5.5 Ширина грузовой платформы ww_1 — расстояние по горизонтали в поперечной вертикальной плоскости между внутренними сторонами стоек платформы.

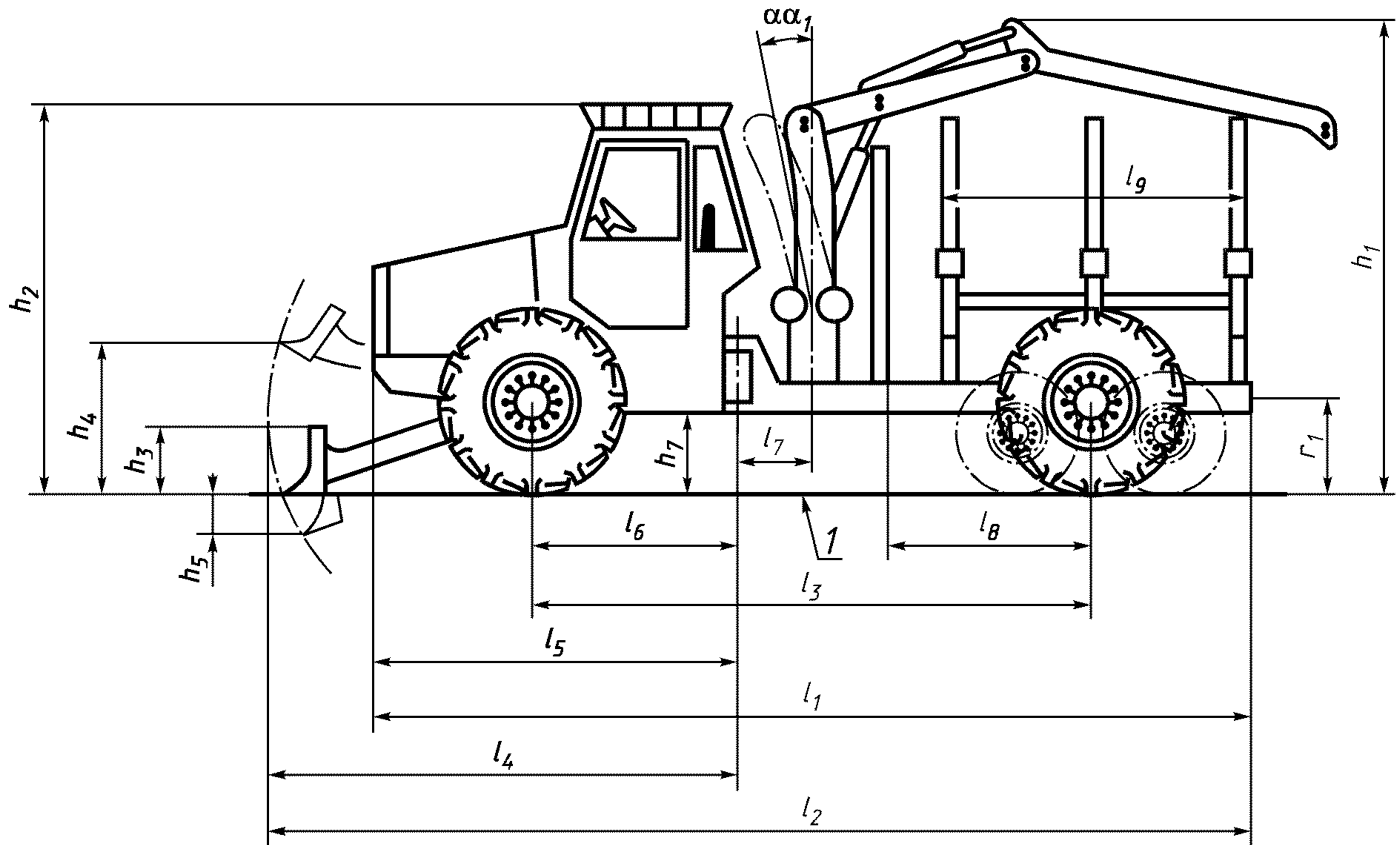
3.5.6 Высота загрузки грузовой платформы hh_7 — расстояние по вертикали от GRP до верхнего конца стойки платформы. Если стойка может удлиняться, то указывают оба размера.

3.5.7 Высота центра загрузки грузовой платформы hh_8 — расстояние по вертикали от GRP до геометрического центра площади сечения.

4 Дополнительная информация

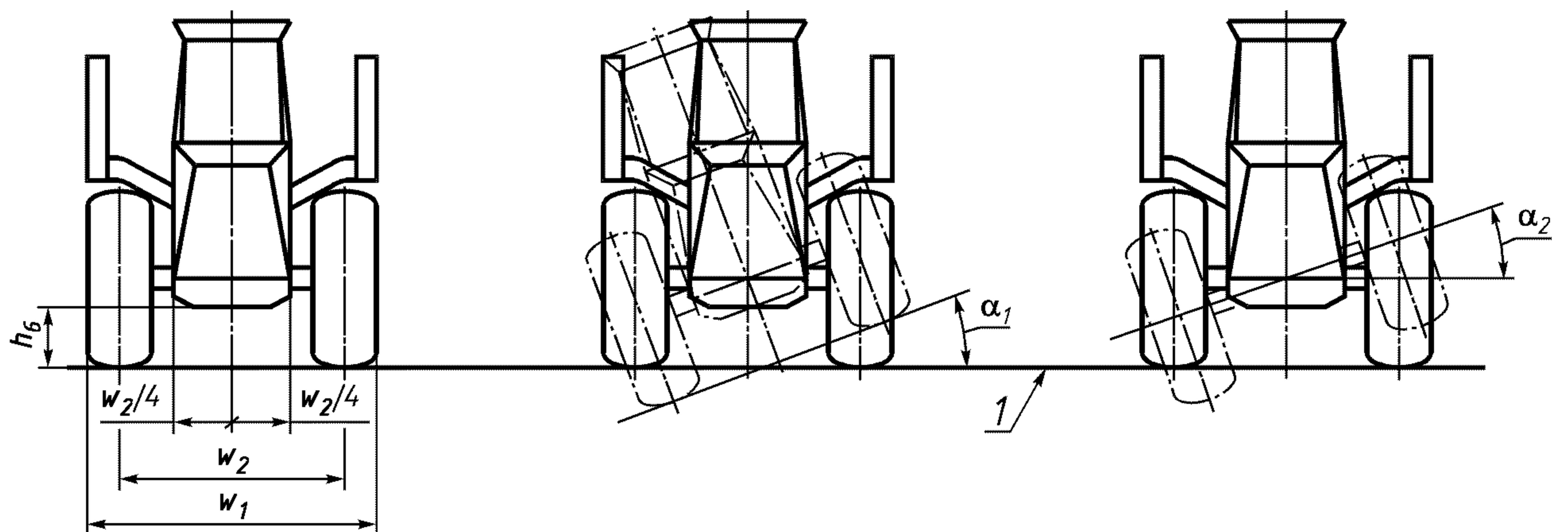
При определении конструктивных параметров, перечисленных в разделе 3, необходимо дополнительно указать:

- размерность и тип шин;
- норму слойности;
- давление в шинах;
- рабочее давление в гидросистеме.



1 — опорная плоскость отсчета

Рисунок 1 — Машина погрузочно-транспортная колесная с шарнирно-сочлененной рамой



1 — опорная плоскость отсчета

Рисунок 2 — Колея, дорожный просвет и углы наклона рамы и оси моста

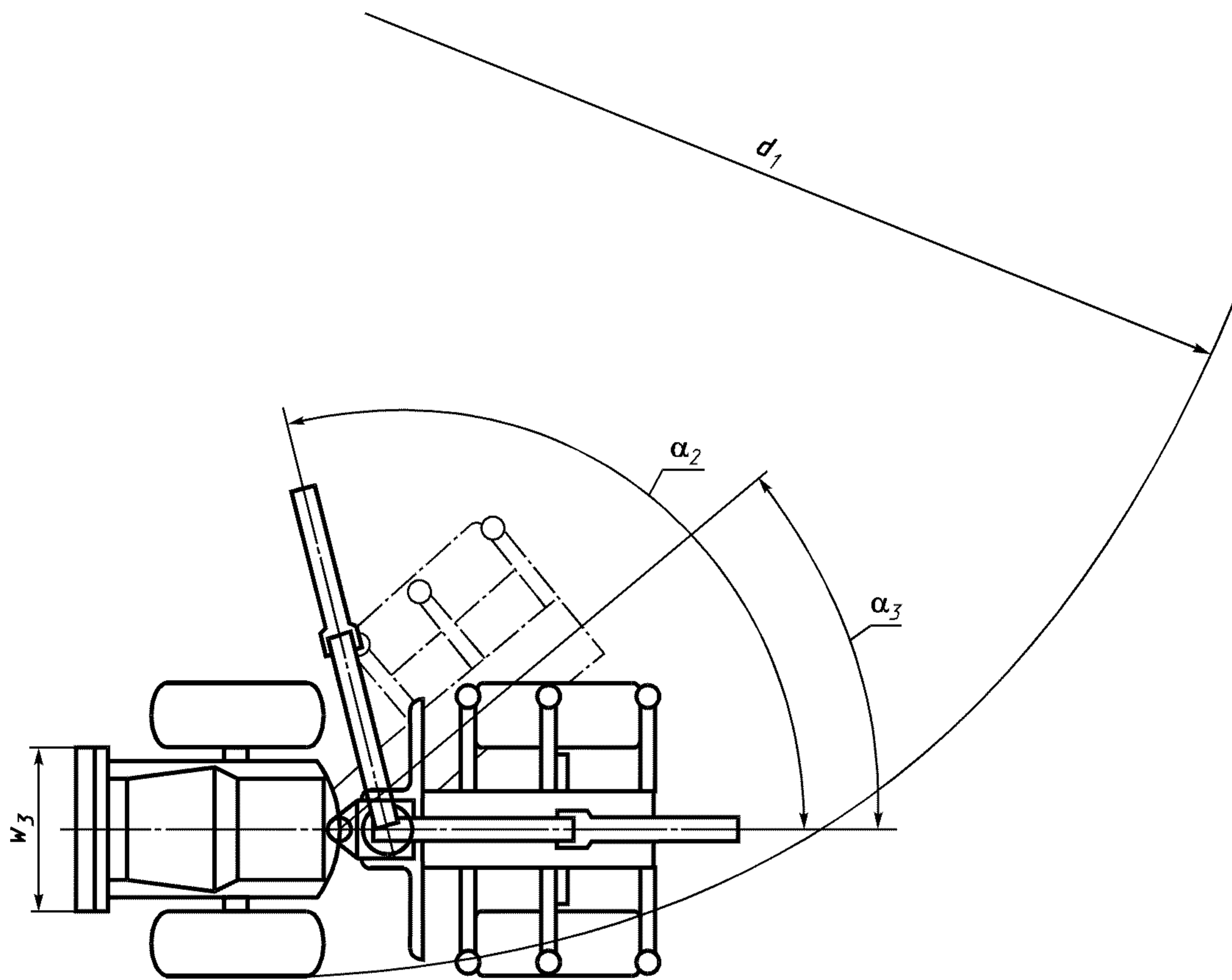


Рисунок 3 — Габаритный диаметр и углы поворота машины с шарнирно-сочлененной рамой и манипулятора

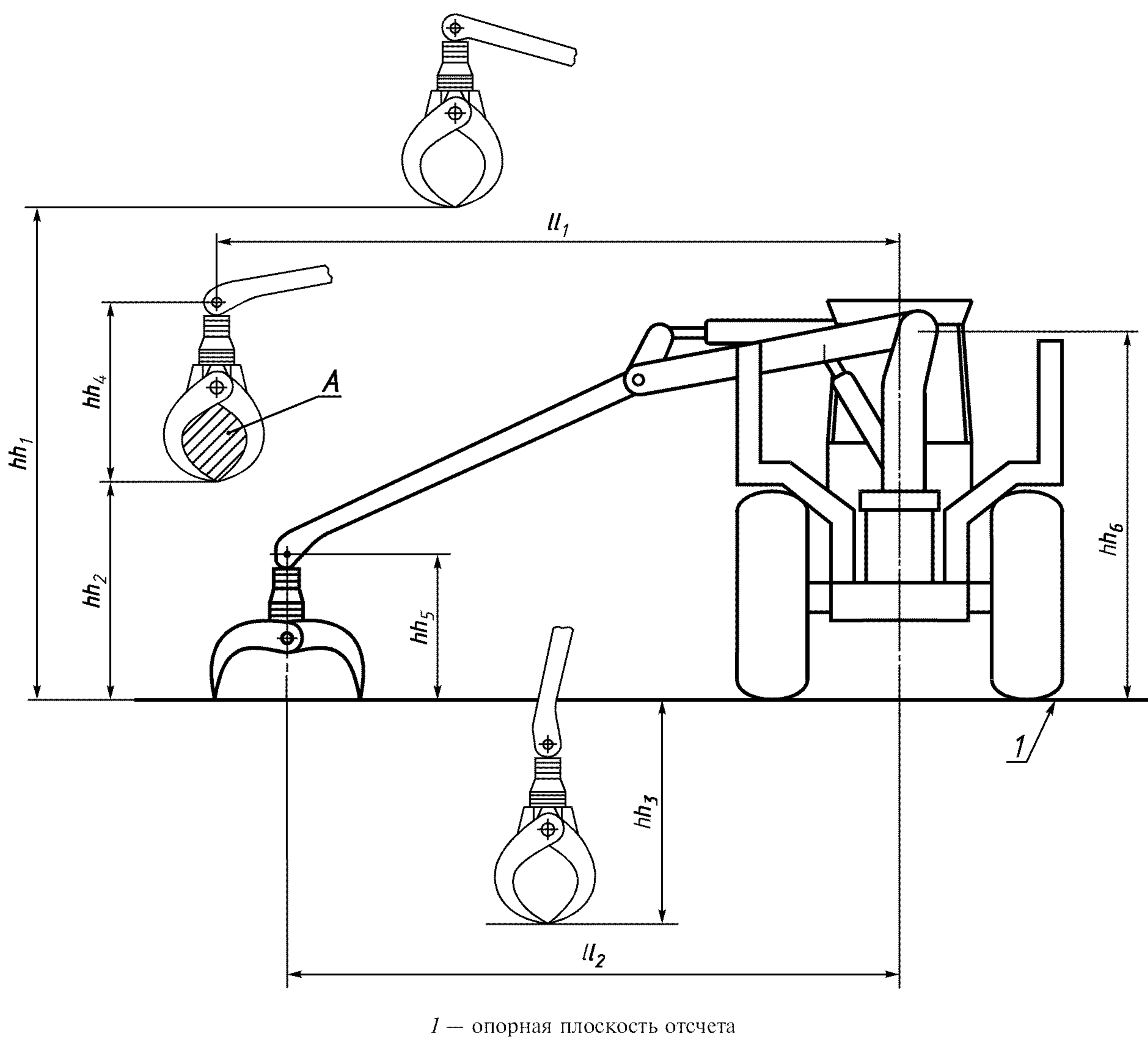
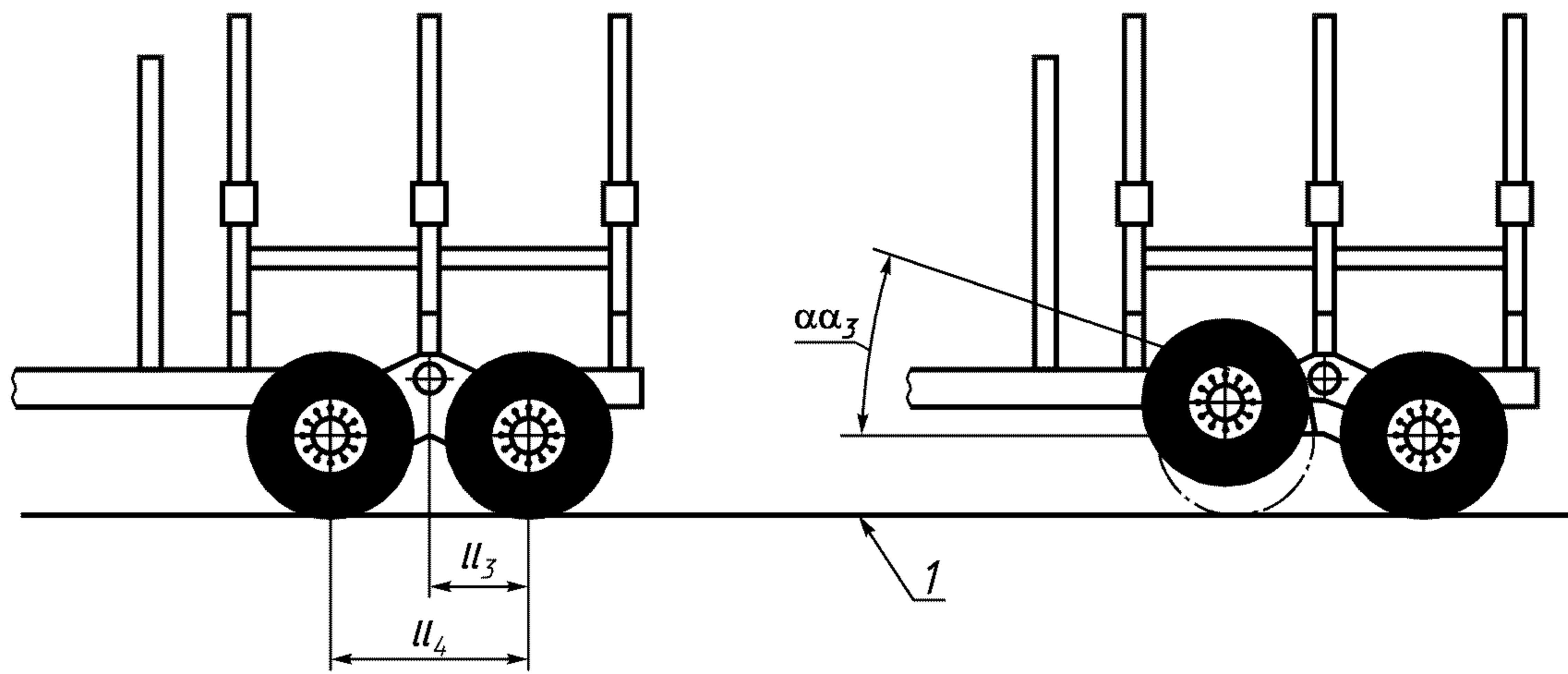
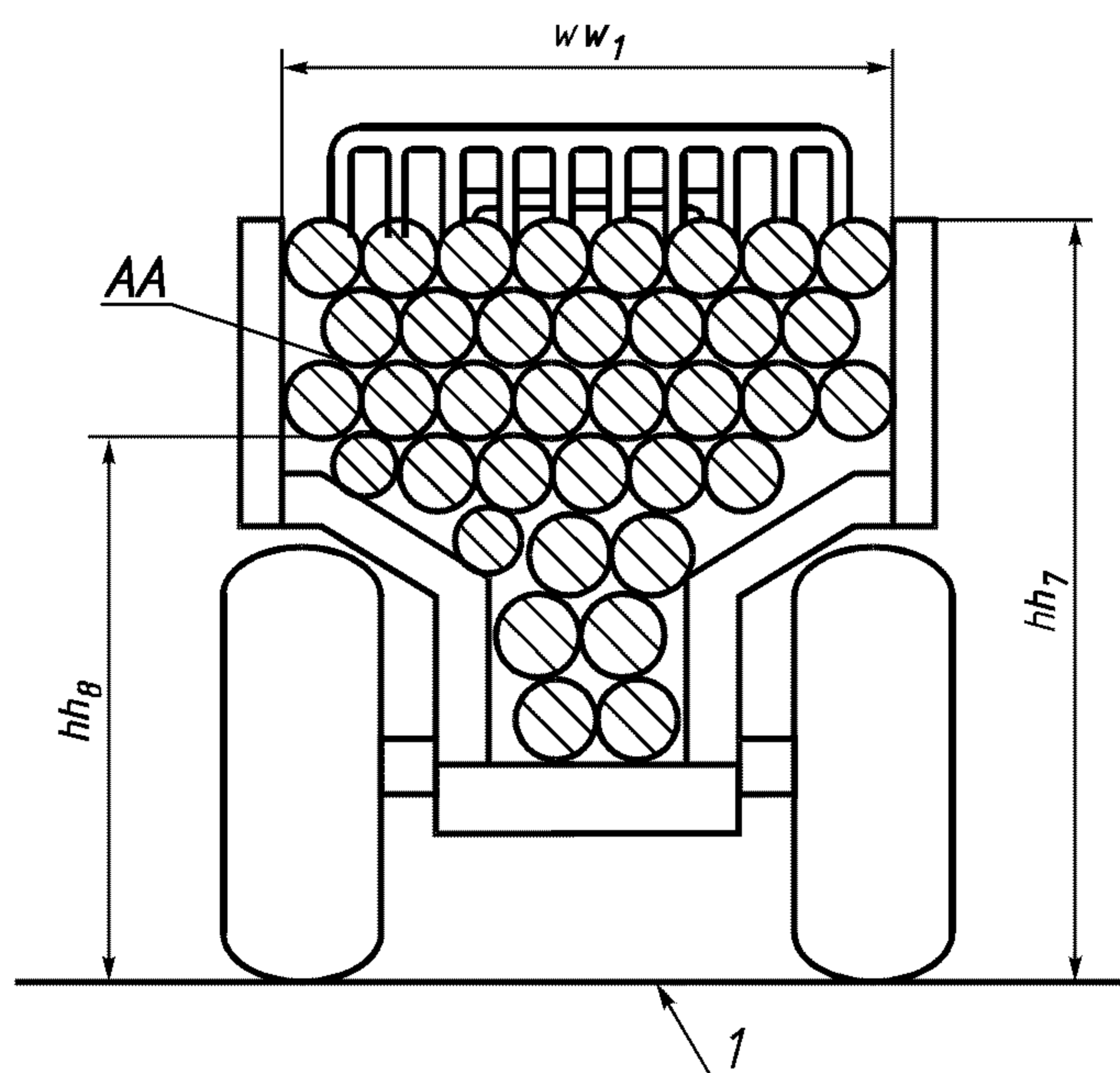


Рисунок 4 — Конструктивные параметры погрузочного манипулятора



1 — опорная плоскость отсчета

Рисунок 5 — Конструктивные параметры балансирной тележки



1 — опорная плоскость отсчета

Рисунок 6 — Конструктивные параметры грузовой платформы

УДК 630.377:006.354

ОКС 65.060.80

Г51

ОКП 47 2600,
48 5100

Ключевые слова: погрузочно-транспортные машины, наибольшая эксплуатационная масса, погрузочный манипулятор, грузовая платформа, дорожный просвет, отвал толкателя, захват

Редактор *Р.Г. Говердовская*
Технический редактор *О.Н. Власова*
Корректор *Е.Д. Дульнева*
Компьютерная верстка *С.В. Рябовой*

Изд. лиц. № 02354 от 14.07.2000. Сдано в набор 06.08.2003. Подписано в печать 15.09.2003. Усл.печ.л. 1,40. Уч.-изд.л. 0,85.
Тираж 232 экз. С 11893. Зак. 787.

ИПК Издательство стандартов, 107076 Москва, Колодезный пер., 14.
<http://www.standards.ru> e-mail: info@standards.ru
Набрано в Издательстве на ПЭВМ
Филиал ИПК Издательство стандартов — тип. “Московский печатник”, 105062 Москва, Лялин пер., 6.
Плр № 080102