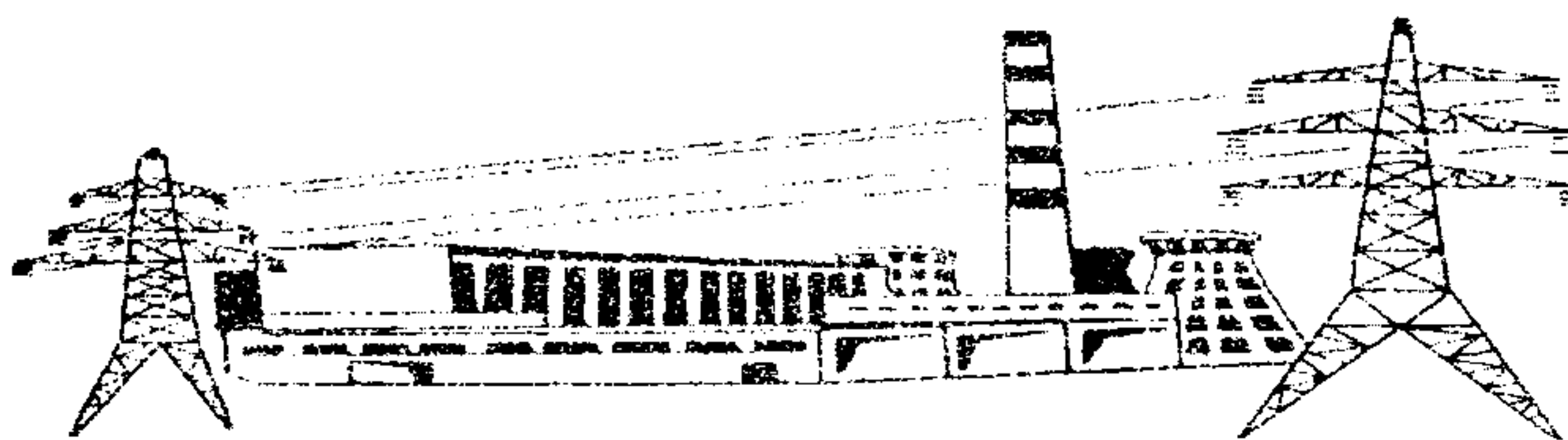


РОССИЙСКОЕ АКЦИОНЕРНОЕ ОБЩЕСТВО ЭНЕРГЕТИКИ  
И ЭЛЕКТРИФИКАЦИИ "ЕЭС РОССИИ"

РЕКОМЕНДАЦИИ  
ПО ПОВЫШЕНИЮ  
ПОЖАРНОЙ БЕЗОПАСНОСТИ  
КРОВЕЛЬНЫХ ПОКРЫТИЙ  
ГЛАВНЫХ КОРПУСОВ  
ДЕЙСТВУЮЩИХ ТЭС

РД 153-34.1-03.357-00



Москва



2001

РОССИЙСКОЕ АКЦИОНЕРНОЕ ОБЩЕСТВО ЭНЕРГЕТИКИ  
И ЭЛЕКТРИФИКАЦИИ "ЕЭС РОССИИ"

---

РЕКОМЕНДАЦИИ  
ПО ПОВЫШЕНИЮ  
ПОЖАРНОЙ БЕЗОПАСНОСТИ  
КРОВЕЛЬНЫХ ПОКРЫТИЙ  
ГЛАВНЫХ КОРПУСОВ  
ДЕЙСТВУЮЩИХ ТЭС  
РД 153-34.1-03.357-00

Москва

СЛУЖБА ПЕРЕДОВОГО ОПЫТА ОРГРЭС

2001

**Разработано** ОАО "Фирма ОРГРЭС" и ОАО "Институт Теплоэлектропроект"

**Исполнители** В.В. ДЕТКОВ, Е.Н. КОРОТАЕВА (ОАО "Фирма ОРГРЭС"), Б.Ф. ЛЕЙПУНСКИЙ (ОАО "Институт Теплоэлектропроект")

**Утверждено** Департаментом электрических станций и сетей РАО "ЕЭС России" 08.06.2000

Начальник *А.А. ВАГНЕР*

**Согласовано** с Департаментом Генеральной инспекции по эксплуатации электрических станций и сетей 06.06.2000

Начальник *В.К. ПАУЛИ*



Первый заместитель  
Председателя Правления  
Российское акционерное общество  
энергетики и электрификации  
"ЕЭС России"

103374, Москва, К-74,  
Китайгородский проезд, 7

16 02 2000 № ОБ-4910

на № \_\_\_\_\_ от \_\_\_\_\_

*ПРЕДСТАВИТЕЛЬСТВАМ, ФИЛИАЛАМ  
ДОЧЕРНИМ И ЗАВИСИМЫМ АКЦИО-  
НЕРНЫМ ОБЩЕСТВАМ РАО "ЕЭС  
РОССИИ"*

**О введении "Рекомендаций по по-  
вышению пожарной безопасности  
кровельных покрытий главных кор-  
пусов действующих ТЭС"**

### ОПЕРАТИВНОЕ УКАЗАНИЕ

В соответствии с решением технического совещания по вопросу применения новых типов кровельных покрытий и утеплителей на электростанциях федерального уровня (Протокол от 26.04.99) АО "Фирма ОРГРЭС" и ОАО "Институт Теплоэлектропроект" разработаны "Рекомендации по повышению пожарной безопасности кровельных покрытий главных корпусов действующих ТЭС". В Рекомендациях учтены новые требования СНиП 21-01-97 "Пожарная безопасность зданий и сооружений" и Решения ГУГПС МВД России и Управления технического нормирования Госстроя России (Письмо от 24.06.97 № 13-443).

**В целях обеспечения пожарной безопасности энергетических предприятий:**

1. Ввести в действие с 01.10 2000 г "Рекомендации по повышению пожарной безопасности кровельных покрытий главных корпусов действующих ТЭС".

2. Считать утратившими силу "Рекомендации по повышению пожарной безопасности кровельных покрытий из легких металлических конструкций главных корпусов ТЭС".

3. Департаменту электрических станций в недельный срок осуществить рассылку "Рекомендаций по повышению пожарной безопасности кровельных покрытий главных корпусов действующих ТЭС".

4. АО-энерго, АО-электростанциям, электростанциям РАО "ЕЭС России":

4.1. Принять к практическому исполнению на энергетических предприятиях требования "Рекомендаций по повышению пожарной безопасности кровельных покрытий главных корпусов действующих ТЭС" и обеспечить ими соответствующие структурные подразделения.

4.2. Внести необходимые изменения и дополнения в эксплуатационные документы по пожарной безопасности зданий и сооружений.

*О.В. БРИТВИН*

Иванов А.Н. 2205146



УДК 621.311

РЕКОМЕНДАЦИИ ПО ПОВЫШЕНИЮ

ПОЖАРНОЙ БЕЗОПАСНОСТИ

РД 153-34 1-03 357-00

КРОВЕЛЬНЫХ ПОКРЫТИЙ

ГЛАВНЫХ КОРПУСОВ ДЕЙСТВУЮЩИХ ТЭС

Дата введения 2001 — 10 — 01  
год — месяц — число

Настоящие Рекомендации разработаны АО "Фирма ОРГРЭС" и ОАО "Институт Теплоэлектропроект" в соответствии с Протоколом технического совещания по вопросу применения новых типов кровельных покрытий и утеплителей на электростанциях федерального уровня, утвержденным РАО "ЕЭС России" 26.04.99 г.

В Рекомендациях учтены требования СНиП 21-01-97 "Пожарная безопасность зданий и сооружений", СНиП II-26-76 "Кровли. Нормы проектирования", Приказа РАО "ЕЭС России" от 01.07.98 г. № 120 "О мерах по повышению взрывопожаробезопасности энергетических объектов", а также Информация ГУПО МВД России (№ 20/22/1343 от 24 июня 1997 г.) и Управления технормирования Госстроя России (№ 13-443 от 24 июня 1997 г.).

Рекомендации предназначены для использования проектными организациями и руководством ТЭС при разработке и согласовании проектных решений по ремонту и реконструкции кровельных покрытий главных корпусов действующих ТЭС.

## 1 ОБЩИЕ ПОЛОЖЕНИЯ

1.1 Настоящие Рекомендации содержат технические требования по повышению пожарной безопасности при ремонте и реконструкции кровельных покрытий главных корпусов действующих ТЭС.

Требования Рекомендаций распространяются на покрытия с применением профилированного стального листа, полимерных стораемых утеплителей, а также должны учитываться при ремонте и реконструкции кровельных покрытий с железобетонными плитами.

1.2 Требования Рекомендаций в части конструкций кровельных покрытий и применяемых материалов следует учитывать также при проектировании вновь строящихся и расширяемых электростанций.

1.3 Повышение пожарной безопасности зданий и сооружений обеспечивается выполнением комплекса мер противопожарной защиты, предусмотренного Предложениями Госстроя России и МВД России и включающего в себя:

- установление более жесткого эксплуатационного режима;
- повышение огнестойкости конструкций зданий (сооружений);
- обеспечение эвакуации людей при пожаре в соответствии с действующими нормами.

1.4 Под более жестким эксплуатационным режимом на ТЭС подразумевается использование в турбоустановках труднотопящегося масла ОМТИ, применение специальных ингибиторов для водорода в системах охлаждения генераторов, снижающих опасность взрыва и возгорания, применение генераторов с воздушным и водяным охлаждением, а также кабелей с оболочкой, не распространяющей горения, и другие технологические мероприятия.

Эти меры, оказывающие влияние на повышение пожарной безопасности, относятся к технологической части проекта и в данных Рекомендациях не рассматриваются.

1.5 В Рекомендациях рассмотрены меры по повышению огнестойкости конструкций кровельных покрытий главных корпусов действующих ТЭС за счет конструктивных решений:

- устройство трехслойной металлической кровли, а также кровли из металлических панелей полной заводской готовности;
- замена горючих утеплителей;

— замена многослойного рубероидного водоизоляционного ковра на ковер из современных кровельных материалов из одного или двух слоев;

— выполнение дополнительных противопожарных мероприятий (огнезащита несущих конструкций покрытия, устройство противопожарных поясов, устройство фонарей или открывающихся проемов для удаления горячей газодымовой смеси, применение эффективных средств орошения несущих конструкций покрытия при пожаре и др.).

1.6 Выбор способа повышения пожарной безопасности кровельного покрытия на каждом объекте производится руководством ТЭС с привлечением генеральных проектировщиков и специализированных организаций, имеющих лицензии на проведение данных работ.

Решения по пожарной безопасности должны быть согласованы с местными органами государственной пожарной службы и региональными предприятиями энерготехнадзора.

1.7 К выбору конструктивных решений и материалов для кровли машинного отделения главного корпуса следует предъявлять повышенные требования по пожарной безопасности, так как пожары в них приводят, как правило, к наиболее тяжелым последствиям и прекращению выдачи электроэнергии и (или) тепла.

1.8 При разработке проектов ремонта и реконструкции кровель и кровельных покрытий наряду с настоящими Рекомендациями следует руководствоваться действующими нормативными документами, содержащими требования к конструкциям покрытий и устройству кровельных покрытий главных корпусов ТЭС.

## 2 ОБСЛЕДОВАНИЕ НЕСУЩИХ И ОГРАЖДАЮЩИХ КОНСТРУКЦИЙ ПОКРЫТИЙ

2.1 Решения по ремонту и реконструкции кровельных покрытий главных корпусов ТЭС, направленные на повышение пожарной безопасности, следует принимать после



проведения комплексных обследований несущих и ограждающих конструкций покрытия и оценки их состояния. Обследования организует руководства ТЭС.

2.2 Для обследования следует привлекать специализированные организации, имеющие лицензию на выполнение таких работ и опыт их проведения.

2.3 Обследование следует проводить в соответствии с РД 34.21.363-95 "Методические указания по обследованию производственных зданий и сооружений тепловых электростанций, подлежащих реконструкции" (М.: СПО ОРГРЭС, 1998) и других нормативных документов по обследованию строительных конструкций зданий и сооружений, а также с учетом требований соответствующих глав СНиП и особенностей конструкций покрытий.

2.4 Обследование должно выполняться по технической программе, составленной исполнителем и согласованной с заказчиком.

2.5 В процессе обследования следует:

- выявить условия эксплуатации, включая температурно-влажностный режим, и степень агрессивности среды по отношению к конструкциям, особенно к профилированному листу и утеплителю;

- определить фактические нагрузки на покрытие, в том числе не предусмотренные проектом (от увеличения слоев гидроизоляционного ковра и стяжек в процессе ремонта, от отложений золы, мусора, складирования материалов, образования наледей и др.);

- выявить повреждения и деформации ограждающих и несущих конструкций покрытия и возможные причины их появления и развития;

- определить степень коррозионного износа и снижения несущей способности несущих металлоконструкций (ферм, связей, каркаса панелей, профилированного листа);

- выполнить необходимые геодезические измерения прогибов ферм, прогонов, каркасов комплексных панелей;

- выявить влажностное, прочностное и общее состояние утеплителя, водоизоляционного ковра и пароизоляции с

бором при необходимости образцов для лабораторных исследований, а также состояние узлов примыкания и системы водостоков с кровли, наличие и состояние защитного завийного слоя;

— уточнить методом контрольных вскрытий в покрытиях из легких металлических конструкций наличие и конструкцию противопожарных преград, в том числе закрывающих пустоты в гофрах профилированного листа, а также соответствие их проектной документации.

2.6 По результатам обследования должно быть составлено заключение о техническом состоянии конструкций покрытия. Заключение должно содержать оценку состояния конструкций кровельного покрытия и основные данные, необходимые для принятия решений по их ремонту или реконструкции, а также по повышению пожарной безопасности.

### 3 ОСНОВНЫЕ КОНСТРУКТИВНЫЕ РЕШЕНИЯ ПО ПОВЫШЕНИЮ ПОЖАРНОЙ БЕЗОПАСНОСТИ ПОКРЫТИЙ ПРИ ИХ РЕМОНТЕ РЕКОНСТРУКЦИИ

3.1 На основании результатов комплексного обследования ограждающих и несущих конструкций покрытия и оценки их состояния заказчик совместно с проектирующей организацией принимает решения по повышению пожарной безопасности, ремонту и реконструкции кровельного покрытия главного корпуса ТЭС.

Реализацию разработанных и принятых решений рекомендуется, как правило, выполнять при проведении капитального ремонта и реконструкции.

3.2 Выполнение проектов реконструкции и ремонта кровельных покрытий главных корпусов ТЭС следует поручать проектировщикам (ОАО "Институт Теплоэлектропроект", ВНИПИЭнергопрому, Мосэнергопроекту), а также АО "Фирма ОРГРЭС". Технические решения, выполненные сторонами организациями, необходимо представлять на экспертизу в ОАО "Институт Теплоэлектропроект" или АО "Фирма ОРГРЭС".

3.3 Разрабатывать мероприятия по повышению надежности облегченных покрытий следует по двум основным направлениям:

- повышение долговечности;
- повышение пожаробезопасности.

3.4 В проекте ремонта или реконструкции в зависимости от конструкции и состояния покрытия рекомендуется принимать один из следующих способов повышения пожарной безопасности кровельных покрытий главных корпусов ТЭС:

- устройство трехслойной металлической кровли (при уклоне кровли 5% и более);
- устройство кровли из металлических панелей полной заводской готовности;
- замена горючего утеплителя на негорючий или в отдельных специально обоснованных случаях на слабо- или умеренногорючий с рулонным водоизоляционным ковром.

#### **3.4.1 Трехслойные металлические кровли:**

3.4.1.1 Кровля представляет собой два слоя стального профилированного листа специального профиля с дополнительным синтетическим антикоррозионным покрытием, между которыми располагается негорючий утеплитель. Стыковка листов производится закаткой фальцев механическим способом. Конструкция такой кровли и технология ее устройства освоены АО "Эксергия" (г. Липецк).

Кровля обеспечивает надежную герметичность стыков, делает возможным применение наиболее эффективных негорючих утеплителей малой плотности независимо от их прочности на сжатие, например *URSA* отечественного производства.

Устройство кровли не требует использования горячих процессов и может производиться при отрицательных температурах наружного воздуха, ограниченных только свойствами стального листа.

3.4.1.2 В зависимости от состояния существующего кровельного покрытия рекомендуется принимать один из следующих способов устройства кровли:

- а) если стальные конструкции покрытия, включая про-



рированный лист, находясь в состоянии, пригодном для дальнейшей эксплуатации, следует удалить с кровли существующие водоизоляционный ковер и горючий утеплитель, после чего уложить негорючий утеплитель и установить верхний профилированный лист с помощью специальных Z-образных профилей (кляммеров), прикрепленных к существующему профилированному листу с помощью самонарезающих болтов (рис. А.1 приложения А).

При производстве работ по удалению горючего утеплителя необходимо предусматривать мероприятия по сохранению целостности стального профилированного листа панелей;

б) если стальной профилированный лист подлежит замене, а каркас кровельных панелей (прогоны) находится в пригодном для дальнейшей эксплуатации состоянии, следует после удаления существующих водоизоляционного ковра, утеплителя и профилированного листа установить, используя каркас панелей, специальные несущие профили, заполнить их негорючим утеплителем и уложить на них верхний профилированный лист (рис. А.2 приложения А);

в) если кровельные панели, включая профилированный лист и каркас панелей, не подлежат дальнейшей эксплуатации, следует предусмотреть элементы балочных клеток и дополнительных связей между стропильными фермами и на них установить кровельные конструкции, предусмотренные в п. 3.4.1.2, б (рис. А.3 приложения А).

3.4.1.3 При выборе способа устройства кровли и, соответственно, объема реконструкции следует иметь в виду соизмеримость сроков возможной эксплуатации сохраняемых в покрытии конструкций (профилированный лист, каркас панелей, несущие конструкции) и вновь монтируемых конструкций.

3.4.1.4 При принятии решений об использовании существующих профилированного листа и каркаса панелей следует учитывать, что эти конструкции в существующих покрытиях одновременно выполняют в покрытии функции жесткого диска и являются обязательными элементами, обеспечивающими устойчивость ферм покрытия.

3.4.1.5 Толщину утеплителя следует назначать из условия невыпадения конденсата на внутренней (со стороны помещения) поверхности нижнего профилированного листа.

3.4.1.6 Рекомендуемые материалы и дополнительные указания по устройству трехслойных металлических кровель по указанной технологии приведены в приложении А.

### **3.4.2 Металлические панели полной заводской готовности:**

3.4.2.1 При реконструкции покрытий главных корпусов ТЭС одним из возможных решений является применение легких металлических панелей полной заводской готовности, например монопанелей, серийно выпускаемых ЗАО "Монопанель".

3.4.2.2 Панель (приложение Б, рис. Б.1) представляет собой многослойную конструкцию из стального профилированного листа Н57-750-0,7 (оцинкованного или оцинкованного и окрашенного), приформованного к нему слоя трудногоряемого утеплителя из высокоэффективного пенопласта "Пенорезол" с одновременным припениванием в заводских условиях кровельного полимерного материала.

Все составляющие элементы монопанели аттестованы в соответствии с принятыми нормативами.

Для проклейки стыков панелей применяется самоклеящаяся лента из кровельного материала на липком слое.

Крепление к несущим элементам покрытия осуществляется с помощью самонарезающих винтов.

В других вариантах кровельный полимерный слой может быть заменен на металлический или другой кровельный материал (по согласованию с заказчиком).

Панели выпускаются длиной до 12,4 м и шириной 750 мм, что обусловлено размером применяемого профилированного листа. Толщина панелей изменяется от 127 до 177 мм. Масса 1 м<sup>2</sup> панели составляет 18-23 кг.

Панели могут быть использованы в качестве ограждающих конструкций в покрытиях с уклоном 1,5% и более.

### **3.4.3 Кровли с рулонным водоизоляционным ковром:**

3.4.3.1 При ремонте и реконструкции покрытий главных корпусов ТЭС рулонные кровли в сочетании с негорючими



ли трудногорючими утеплителями применяются при сохранении в покрытиях пригодных для дальнейшей эксплуатации металлических профилированных листов комплексных панелей, а также при их замене и в покрытиях из железобетонных плит.

3.4.3.2 При ремонте и реконструкции кровли для уменьшения горючей нагрузки на покрытие вместо традиционного водоизоляционного ковра, состоящего, как правило, из четырех или большего числа слоев рубероида и защитного слоя из гравия, втопленного в слой битума, следует использовать современные рулонные атмосферостойкие гидроизоляционные материалы, укладываемые в один-два слоя, не требующие устройства защитного слоя из гравия.

К этим материалам относятся битумно-полимерные (предпочтительно с основой из полиэфирного нетканого полотна — олиэстра) и вулканизированные эластомерные материалы.

Перечень некоторых современных гидроизоляционных материалов, рекомендуемых при ремонте и реконструкции кровель, представлен в приложении В.

3.4.3.3 В качестве утеплителя в кровельных покрытиях главных корпусов при ремонте и реконструкции следует применять негорючие и трудногорючие материалы с наименьшей плотностью, чтобы не была превышена расчетная проектная нагрузка на несущие конструкции покрытия.

Следует принимать утеплители с прочностью на сжатие не менее 0,1 МПа (1 кгс/см<sup>2</sup>), позволяющие укладывать гидроизоляционный слой непосредственно на утеплитель. В противном случае необходимо устройство стяжки из цементно-песчаного раствора М100 толщиной 20-40 мм, цементно-стружечных, асбоцементных плит или других аналогичных материалов.

Перечень некоторых современных теплоизоляционных материалов, рекомендуемых для использования при ремонте и реконструкции покрытий, приведен в приложении В.

3.4.3.4 Применяемые теплоизоляционные и гидроизоляционные материалы должны иметь сертификаты соответствия, пожарной безопасности и гигиенические сертификаты, выданные уполномоченным лицензионным органом.

3.4.3.5 Если несущая способность конструкций покрытия машинного отделения недостаточна для применения негорючего утеплителя, а усиление их при ремонте невозможно, допускается применение более легких слабо- или умеренногорючих утеплителей (групп горючести Г1, Г2 по ГОСТ 30244-94).

3.4.3.6 В покрытиях других отделений главных корпусов, в том числе котельных отделений, независимо от вида применяемого топлива допускается применение слабо- или умеренногорючих утеплителей (Г1, Г2).

3.4.3.7 При ремонте и реконструкции кровельного покрытия с сохранением в нем профилированного стального листа комплексных панелей необходимо предусмотреть мероприятия по сохранению его целостности при выполнении работ по удалению заменяемого гидроизоляционного ковра и утеплителя. В случае необходимости выполнить замену участков профилированного листа с нарушенной оцинковкой или начавшимся процессом коррозионного износа металла на новый профилированный лист.

После очистки профилированного листа от остатков утеплителя и грязи необходимо предусмотреть его защитную окраску со стороны утеплителя.

3.4.3.8 При полной замене существующего пришедшего в неработоспособное состояние профилированного листа комплексных панелей или при замене мелкогабаритных железобетонных плит на профилированный лист вновь монтируемый профилированный лист следует укладывать по существующему каркасу комплексных панелей или прогонам в поперечном направлении здания, предварительно предусмотрев его защитную покраску с двух сторон.

3.4.3.9 Выбор способа защиты от коррозии оцинкованного профилированного листа рекомендуется осуществлять в соответствии с требованиями СНиП 2.03.11-85 "Защита строительных конструкций от коррозии".

К работам по нанесению антикоррозионных составов должны привлекаться организации, имеющие лицензии на производство таких работ.

3.4.3.10 При работоспособном состоянии горючего утеплителя (ПСБ-с, ФРП, пенополиуретана) и несущих металли-

ческих конструкций покрытия допускается до проведения комплексной реконструкции выполнение дополнительных мероприятий, повышающих пожарную безопасность здания:

- устройство в кровле поясов из негорючих утеплителей;

- защиту несущих металлоконструкций покрытия, особенно машинных отделений, огнезащитными составами;

- вывод на кровлю по границам поясов сухотрубов, оборудованных пожарными кранами с соединительными напорными головками. Исправность системы сухотрубов (с подачей воды) на кровлю главных корпусов должна периодически проверяться. Такую же проверку производить перед проведением работ на кровлях;

- устройство “разделок” из негорючих материалов шириной не менее 0,6 м от стенки труб аварийного и технологического сброса пара, проходящих через кровлю здания;

- заполнение пустот гофр профилированного листа на длину 250 мм негорючими материалами в местах примыкания профилированного листа к стенам, деформационным швам, стенкам фонарей, шахт, водосточным воронкам, трубам технологического оборудования, а также с каждой стороны конька кровли и ендовы. Торцы всех продольных гофр профилированного листа панелей должны быть заглушены на длину 250 мм негорючим материалом или перекрыты листом кровельного оцинкованного железа.

3.4.3.11 При производстве работ по замене сгораемых гидроизоляционных ковров и утеплителей кровельных покрытий главных корпусов ТЭС следует избегать применения открытого огня. Рекомендации по использованию новых технологий укладки кровельных покрытий, в том числе без применения огня, изложены в приложении Г.

3.4.3.12 При проектировании ремонта и реконструкции кровельных покрытий с водоизоляционным ковром из рулонных материалов без гравийной засыпки следует руководствоваться совместной Информацией ГУПО МВД России № 20/22/1343 от 24 июня 1997 г.) и Управления технормирования Госстроя России (№ 13-443 от 24 июня 1997 г.), в соответствии с которой:



а) максимально допустимую площадь кровли без гравийной засыпки, а также площадь участков, разделенных противопожарными поясами, необходимо принимать по таблице 1;

Таблица 1

Группа горючести (Г) и распространения пламени (РП) водоизоляционного ковра кровли, не ниже	Группа горючести материала основания под кровлю, не ниже	Максимально допустимая площадь кровли без гравийной засыпки (м <sup>2</sup> ), не более
Г2, РП2	НГ, Г1	Без ограничений
	Г2, Г3, Г4	10000
Г3, РП2	НГ, Г1	10000
	Г2, Г3, Г4	6500
Г3, РП3	НГ, Г1	5200
	Г2	3600
	Г3	2000
	Г4	1200
Г4	НГ, Г1	3600
	Г2	2000
	Г3	1200
	Г4	400

б) противопожарные пояса следует выполнять как защитные слои эксплуатируемых кровель шириной не менее 6 м в соответствии с требованиями п.2.11 СНиП П-26-76;

в) противопожарные пояса должны пересекать основание под кровлю (в том числе теплоизоляцию), выполненное из материалов групп горючести Г3, Г4, на всю толщину этих материалов. Основанием под кровлю следует считать материал, расположенный непосредственно под водоизоляционным ковром;

г) места пересечения противопожарными стенами допускается рассматривать как противопожарный пояс.

3.5 На участках кровель, предназначенных для производственных целей (участки обслуживания и ремонта расположенного на кровле оборудования, технологических трубопроводов, выхлопов, водосточных воронок и т.п.) следует устраивать решетчатые настилы (металлические или деревянные).

## 4 ДОПОЛНИТЕЛЬНЫЕ ПРОТИВОПОЖАРНЫЕ МЕРОПРИЯТИЯ

4.1 Для повышения огнестойкости стальных конструкций покрытия (фермы, связи, ребра панелей) следует применять огнезащитные составы (вспучивающиеся краски и покрытия), повышающие предел их огнестойкости не менее чем до 0,5 ч. Защитные составы должны быть сертифицированы в лицензированных пожарных центрах или лабораториях.

К работам по нанесению огнезащитных составов должны привлекаться организации, имеющие лицензию на производство таких работ.

Для этих целей, например, могут быть использованы:

– огнезащитный состав "Файрекс-400"

ТУ 2316-004-40366225-98), относящийся к третьей группе огнезащитной эффективности при толщине огнезащитного покрытия 11,5 мм и расходе состава не менее 18 кг/м<sup>2</sup>. Сертификат пожарной безопасности № ССПБ.RU.ОП002.В00270 от 3.01.99 г.

Изготовитель: ООО "Ассоциация Крилак", г. Москва; тел. (095) 174-73-26, факс (095) 171-15-68;

– огнезащитная краска по металлу "FIREFLEX" в сочетании с грунтовкой ГФ-021 (ГОСТ 25129-82) и покрывным слоем "DURANOL" (Финляндия). Эта краска относится к четвертой группе огнезащитной эффективности при толщине ухого слоя 1,4 мм и расходе краски 2,5 кг/м<sup>2</sup>. Сертификат пожарной безопасности № ССПБ.ФИОП002.В00091.

Распространитель: ООО "Ассоциация Крилак".

4.2 Нагрузки от огнезащитных покрытий в пределах кровельного покрытия должны быть учтены при проверке несущей способности конструкций покрытия при его проектировании.



**Приложение А**  
*(рекомендуемое)*

**УСТРОЙСТВО ТРЕХСЛОЙНЫХ МЕТАЛЛИЧЕСКИХ КРОВЕЛЬ  
ПО ТЕХНОЛОГИИ ЗАО "ЭКСЕРГИЯ"**

1 Легкие кровли с применением стального профилированного листа и эффективных утеплителей являются наиболее распространенными в кровельных покрытиях главных корпусов ТЭС за последние 30 лет.

В последние годы в ОАО "Институт Теплоэлектропроект" проведен углубленный анализ различных конструктивных решений кровель и кровельных материалов по их пожарной безопасности, долговечности, эксплуатационной надежности и стоимости строительства и эксплуатации. Этот анализ показал, что наиболее приемлемым по всем параметрам вариантом кровли является конструкция, освоенная ЗАО "Эксергия" (г. Липецк). Эта конструкция и технология ее сооружения разработаны с учетом мирового опыта и адаптированы к российским условиям.

Реконструкция кровель по указанной технологии, осуществленная по проектам ОАО "Институт Теплоэлектропроект" на Чебоксарской ТЭЦ-2, Щекинской ГРЭС, ТЭЦ-25 Мосэнерго и других электростанциях, подтвердила эффективность конструктивных решений и технологий.

2 Указанная технология предусматривает следующий порядок работ по проектированию и сооружению кровли:

2.1 Для каждого объекта реконструкции должен разрабатываться индивидуальный проект, выполняемый по техническому заданию заказчика. В техническое задание должны быть включены результаты обследования несущих конструкций покрытия и кровельных панелей (прогонов) и стального профилированного листа с оценкой их состояния, а также решение заказчика об использовании существующих стальных конструкций.

2.2 В рабочей документации должны быть детально разработаны все необходимые конструкции и их сопряжения,

включая устройство ендов, водосточных воронок, проходок через кровлю, примыкания к парапетам, фонарям и другим конструкциям.

2.3 Несущие конструкции покрытия должны быть проверены на новые нагрузки с учетом результатов обследования и действующих норм проектирования. При необходимости следует в проекте реконструкции предусмотреть их усиление.

2.4 В зависимости от состояния конструкций покрытия принимается один из вариантов выполнения кровли по рис. А.1, А.2 или А.3 данного приложения, на которых показаны принципиальные конструктивные решения кровли.

2.5 В проекте производства работ по реконструкции должны быть предусмотрены указанные ниже основные операции:

2.5.1 При реконструкции с сохранением в покрытии существующего профилированного листа (см. рис. А.1):

а) удаление старого водоизоляционного ковра и утеплителя;

б) очистка профилированного листа от остатков утеплителя и грязи;

в) замена участков с нарушенной оцинковкой на новый профилированный лист;

г) нанесение специального антикоррозионного покрытия;

д) укладка пароизоляции (полиэтиленовая пленка);

е) раскладка и закрепление Z-образных профилей;

ж) укладка утеплителя;

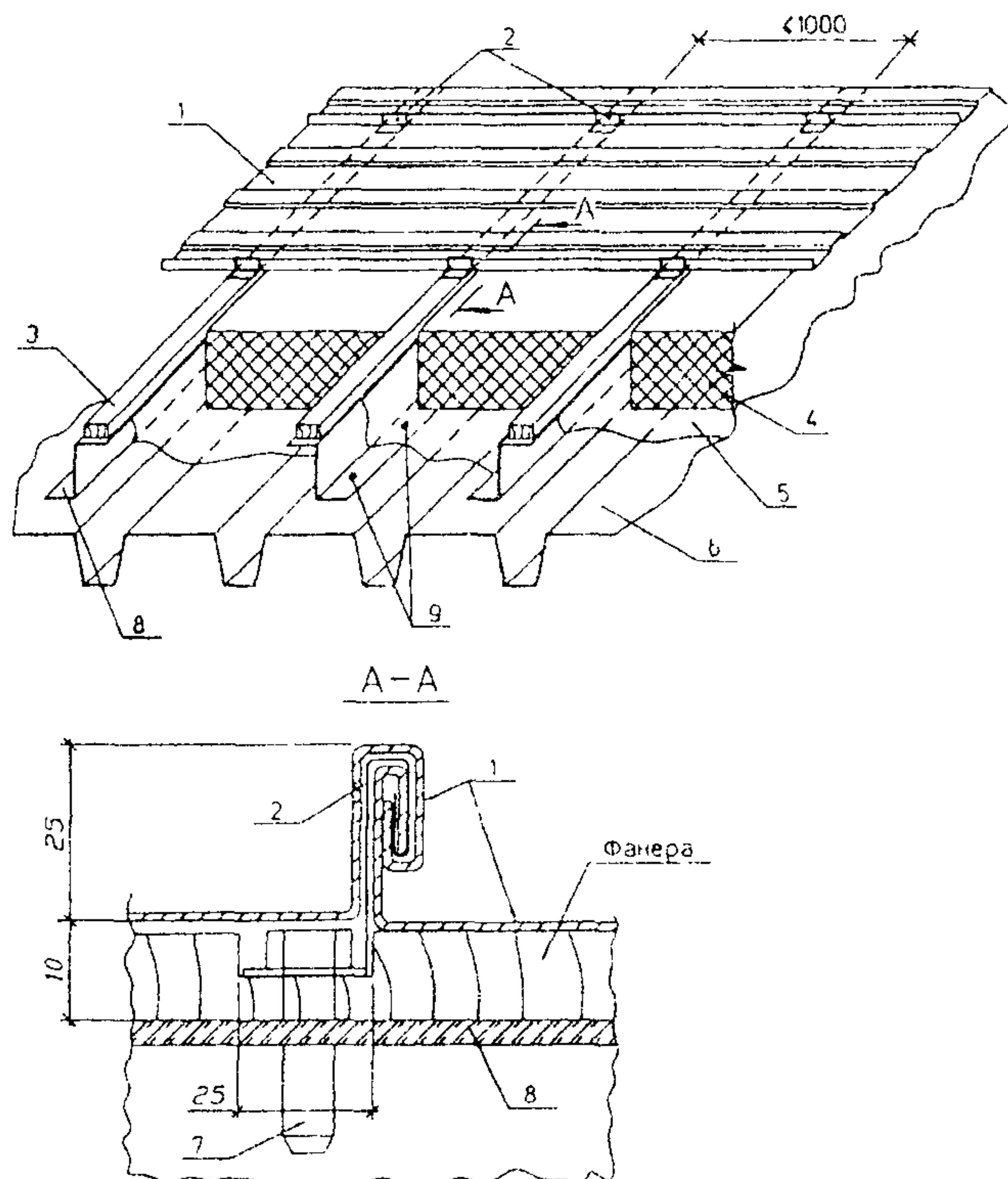
з) раскладка верхнего листа и завальцовка фальцев.

2.5.2 При реконструкции с заменой существующего профилированного листа (см. рис. А.2):

а) удаление старого водоизоляционного ковра, утеплителя и профилированного листа;

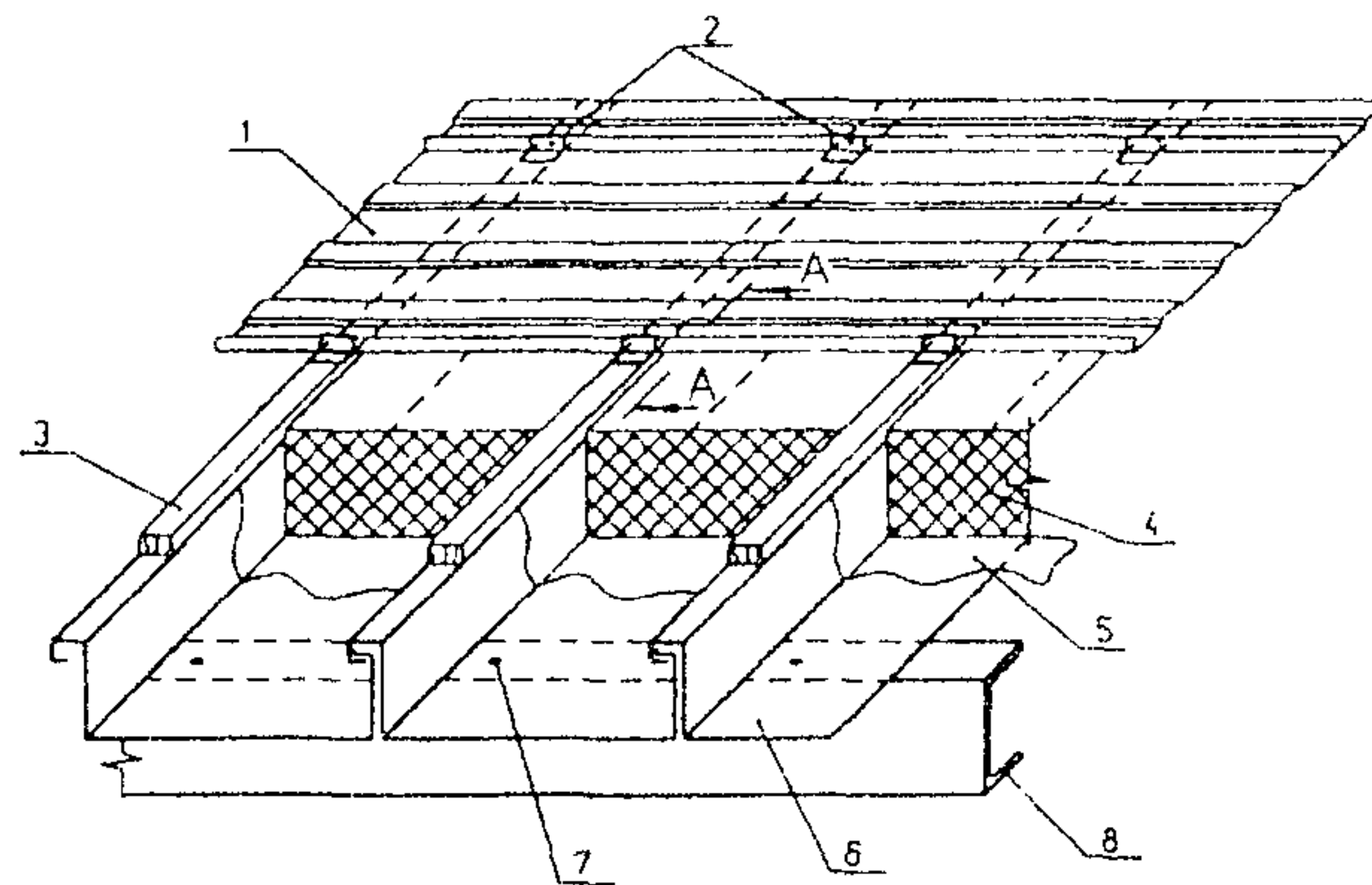
б) очистка элементов каркаса панелей и приварка при необходимости дополнительных элементов;

в) нанесение специального антикоррозионного покрытия;

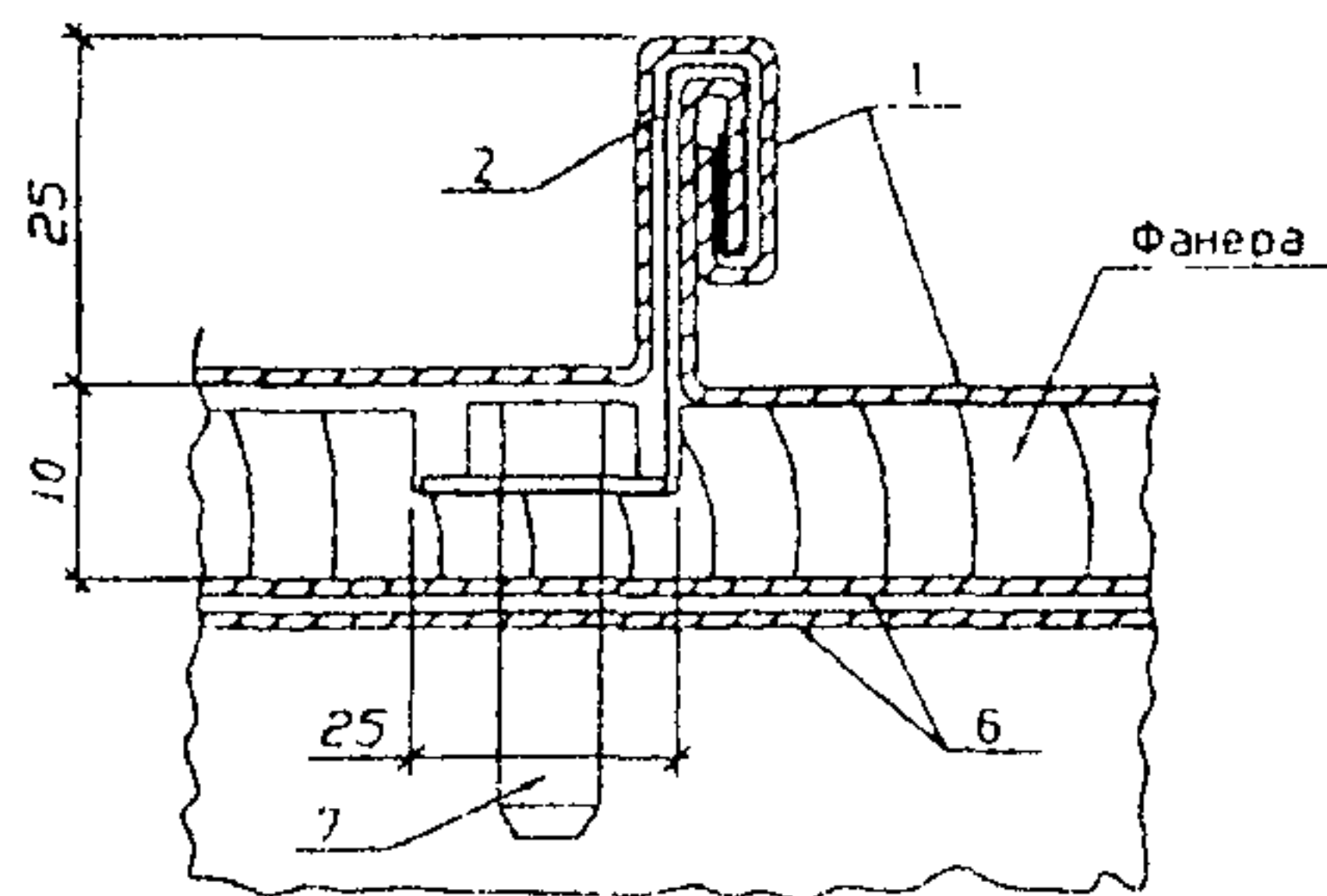


Позиция рис	Наименование материала	Ед изм	Количество на 1 м <sup>2</sup>
1	Оцинкованный профиль ПГФ25-500-0 6	кг	6.52
2	Кляммер – оцинкованная сталь толщиной 0 6 мм	кг	0.04
3	Бакелизированная фанера 30×10	м <sup>3</sup>	0.0009
4	Утеплитель URSA M15-M17	м <sup>3</sup>	До 0 12
5	Полиэтиленовая пленка	м <sup>2</sup>	2 0
6	Существующий оцинкованный профиль	кг	13 3
7	Самонарезающий винт М6×25	кг	0 0246
8	Гнутый оцинкованный профиль толщиной 2 мм	–	–
9	Комбинированные заклепки	–	–

Рисунок А.1 – Реконструкция покрытия с сохранением существующего профилированного листа



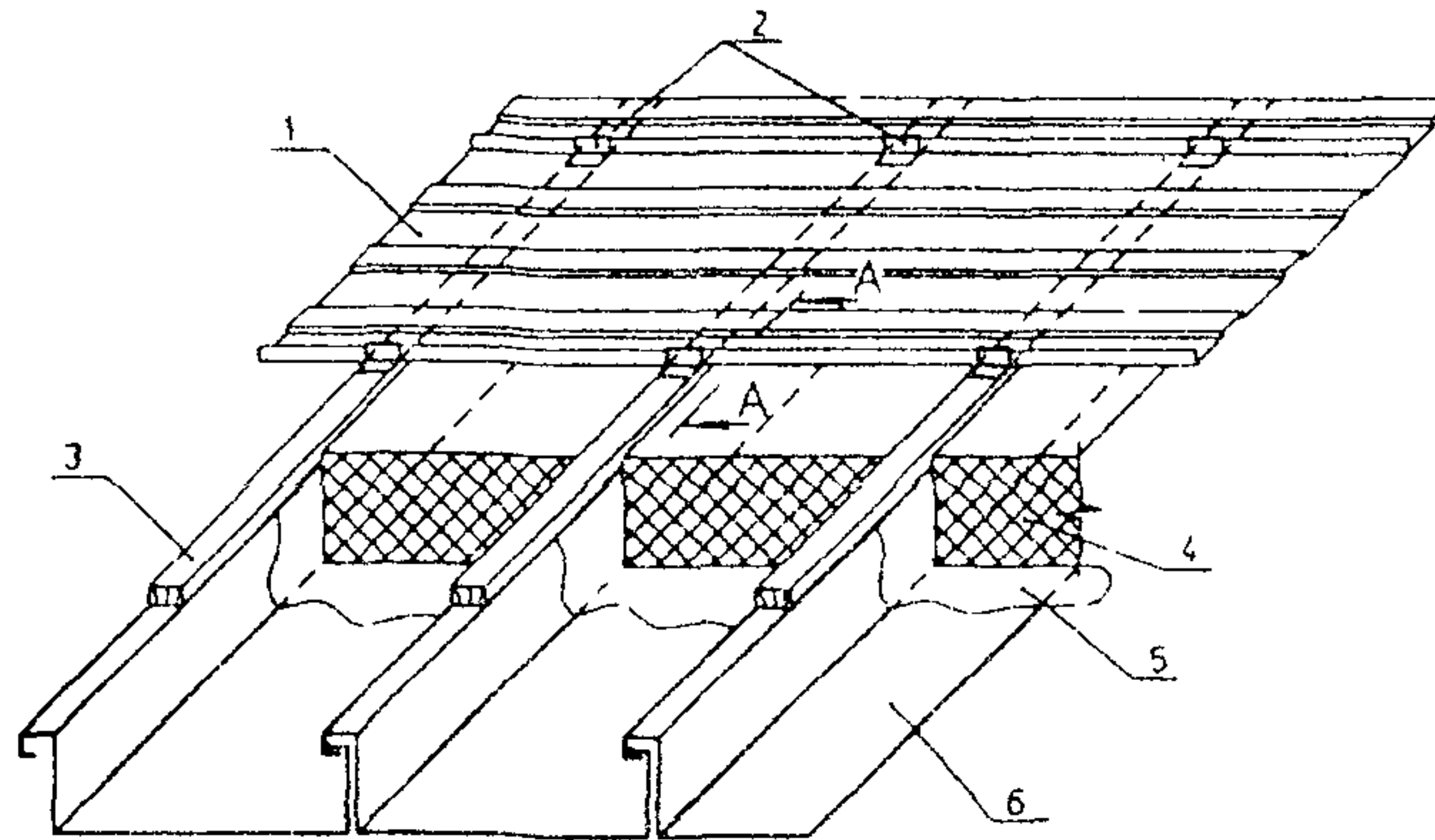
A-A



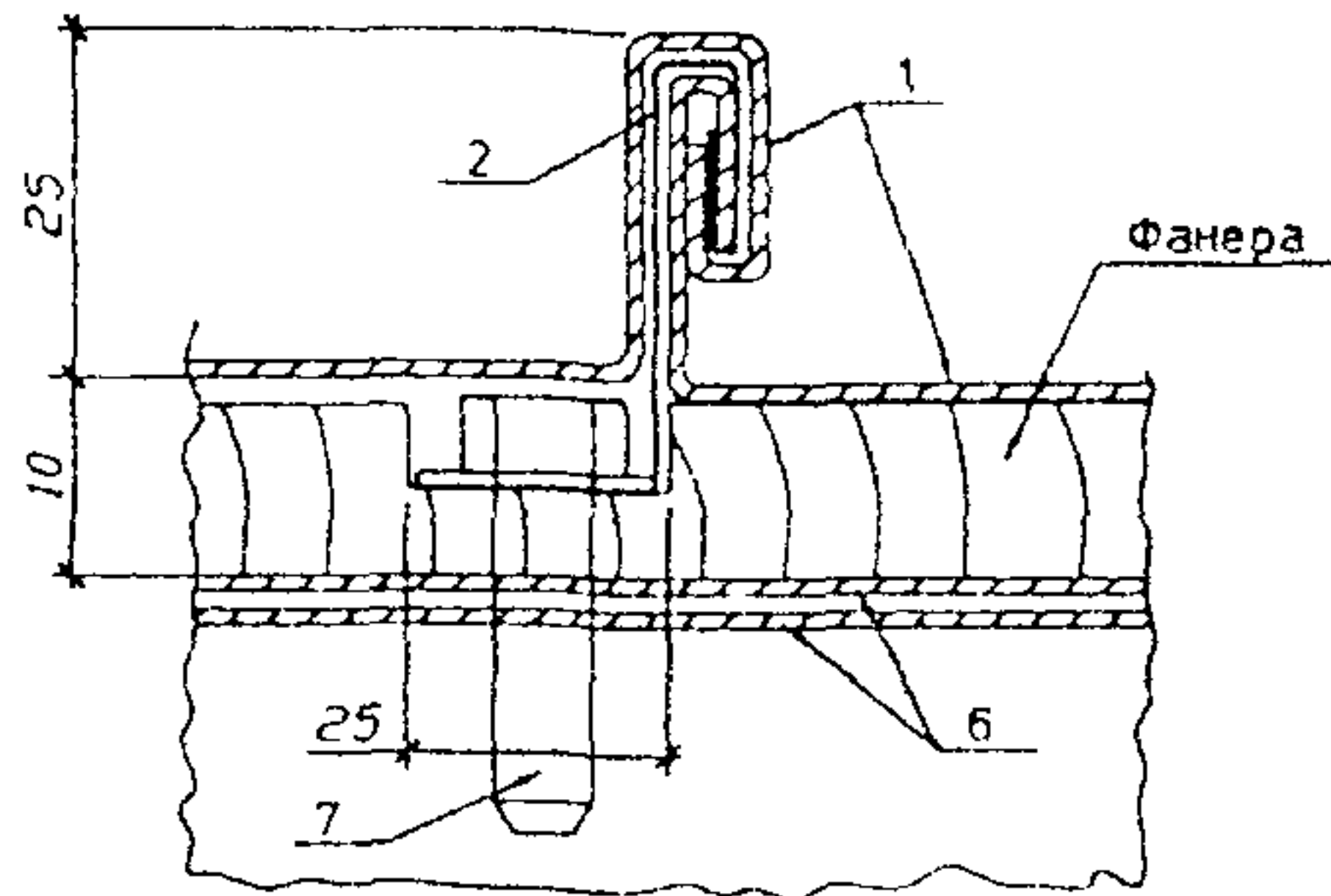
Позиция рис	Наименование материала	Ед изм	Количество на 1 м <sup>2</sup>
1	Оцинкованный профиль ПГФ25-500-0,6	кг	6,52
2	Кляммер – оцинкованная сталь толщиной 0,6 мм	кг	0,04
3	Бакелитизированная фанера 30×10	м <sup>3</sup>	0,0009
4	Утеплитель URSA M15-M17	м <sup>3</sup>	До 0,12
5	Полиэтиленовая пленка	м <sup>2</sup>	2,0
6	Оцинкованный профиль С-0,8	кг	13,3
7	Самонарезающий винт М6×25	кг	0,0246
8	Элемент существующей кровельной пачели	–	–

Рисунок А.2 – Реконструкция покрытия с заменой существующего профилированного листа





A-A



Позиция рис	Наименование материала	Ед изм	Количество на 1 м <sup>2</sup>
1	Оцинкованный профиль ПГ Ф25 500 0 6	кг	6 52
2	Кляммер - оцинкованная сталь толщиной 0 6 мм	кг	0 04
3	Бакелизированная фанера 30×10	м	0 0009
4	Утеплитель URSA М 5 М17	м <sup>3</sup>	До 0 12
5	Полиэтиленовая пленка	м <sup>2</sup>	2 0
6	Оцинкованный профиль С 0 8	кг	13 3
7	Самонарезающий винт М6×25	кг	0 0246

Рис. А 3 – Реконструкция покрытия с удалением существующих кровельных панелей



г) укладка, закрепление и завальцовка нижних профилей;

д) укладка пароизоляции (полиэтиленовая пленка);

е) укладка утеплителя;

ж) раскладка верхнего листа и завальцовка фальцев.

2.5.3 При реконструкции с удалением существующих кровельных панелей (см. рис. А.3):

а) удаление старого водонепроницаемого ковра, утеплителя и панелей;

б) монтаж необходимых элементов балочных клеток и дополнительных связей между стропильными фермами;

в) нанесение специального антикоррозионного покрытия и затем выполнение операций по п. 2.5.2, г-ж данного приложения.

3 Проектные работы по реконструкции кровельного покрытия на конкретном объекте могут быть выполнены ОАО "Институт Теплоэлектропроект", имеющим опыт проектирования покрытий по технологии ЗАО "Эксергия".

При выполнении проекта реконструкции покрытия другой проектной организацией, имеющей лицензию на выполнение проектных работ данного вида, проект должен пройти экспертизу в ОАО "Институт Теплоэлектропроект" с согласованием с ЗАО "Эксергия".

4 Для выполнения работ по реконструкции кровельного покрытия на ТЭС заказчик выбирает строительную организацию, имеющую лицензию на проведение работ данного вида, преимущественно на конкурсной основе.

5 В целях использования накопленного положительного опыта и ресурсов и обеспечения качественного выполнения строительно-монтажных работ рекомендуется привлекать ЗАО "Эксергия" как для комплексного, так и для частичного производства работ:

обеспечения шефмонтажа;

поставки полного комплекта конструкций и деталей;

предоставления передвижных профилегибочных агрегатов для изготовления специальных профилей длиной до 30 м на стройплощадке;

предоставления инструмента и оснастки, включая фальцегибочные машины;

предоставления материалов и оборудования для нанесения специального защитного покрытия по технологии ЗАО "Эксергия".

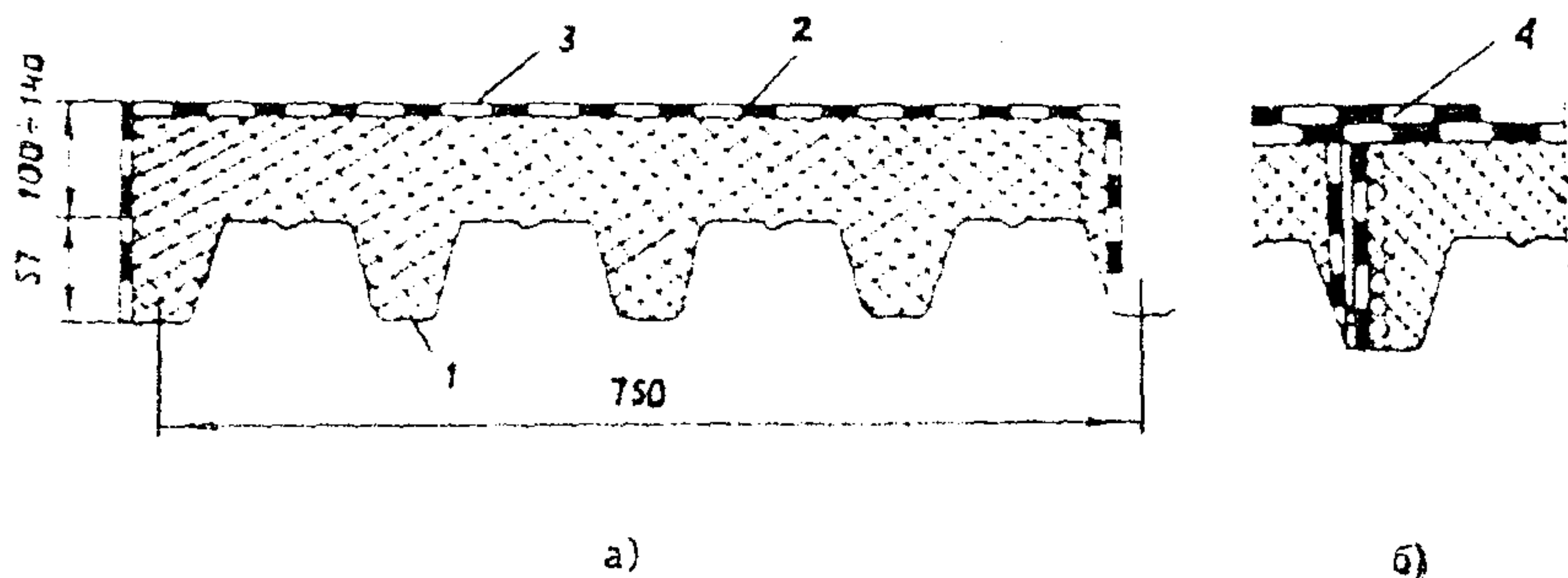
**Адреса и телефоны:**

**ОАО "Институт Теплоэлектропроект" – 107066, Москва, Спартаковская ул., д. 2а;**

**факс 200-2233; тел. 265-4500; 261-5147.**

Приложение Б  
(рекомендуемое)

МЕТАЛЛИЧЕСКАЯ КРОВЕЛЬНАЯ ПАНЕЛЬ ПОЛНОЙ  
ЗАВОДСКОЙ ГОТОВНОСТИ (ТУ 5284-101-04614443-97)



а – поперечное сечение; б – продольный стык;  
1 – стальной профилированный лист Н57-750-0,7 (ГОСТ 24045-94);  
2 – пенопласт "Пенорезол" (ТУ 2254-104-04614443-97); 3 – гидро-  
изоляционный кровельный полимерный материал; 4 – проклейка  
стыка самоклеящейся лентой из кровельного полимерного  
материала на липком слое

Рисунок Б.1 – Схема панели

Завод-изготовитель: ЗАО "Монопанель" (Московская обл.,  
Талдомский р-н, пос. Северный). Тел. (095)298-04-70; факс  
220)7-46-94.

Разработчик:

ГУП "ЦНИИпроектлегконструкция" Госстроя России  
Москва). Тел. (095)255-09-45; факс (095)255-50-43.

**ПЕРЕЧЕНЬ НЕКОТОРЫХ СОВРЕМЕННЫХ  
КРОВЕЛЬНЫХ**

**А. ГИДРОИЗОЛЯЦИОННЫЕ**

Материал, технические условия	Характеристика материала	Группа горючести (Г), воспламеняе- мости (В), распро- странения пламени (РП)	Моро- зостой- кость, °С
<b>Битумно-полимерные</b>			
1. Изопласт, ТУ 5774-005-05766480-95 с Изм. №1	Рулонный битумно-полимерный ма- териал на стекло- или полиэфирной основе с защитным слоем из посып- ки или легкоплавкой пленки. Предназначен для верхних (Изопласт К) и нижних (Изопласт П) слоев кровли	Г4, В2, РП4	Не выше -25
2. Изоэласт, ТУ 5774-007-05766480-96	Рулонный битумно-полимерный ма- териал на стекло- или полиэфирной основе с защитным слоем из посып- ки или полиэтиленовой пленки. Применяется для верхних (Изоэласт К) и нижних (Изоэласт П) слоев кровли	Г4, В2, РП3	Не выше -40
3. Рубитекс, ТУ 5774-003-00289973-95 с Изм. №1	Рулонный битумно-полимерный ма- териал на стекло- или полиэфирной основе с защитным слоем из посып- ки или легкоплавкой пленки. Пред- назначен для верхних (Рубитекс К) и нижних (Рубитекс П) слоев кровли	Г4, В3, РП4	Не выше -15
4. Стекломаст, ТУ 21-5744710-519-92 с Изм. №1 и 2	Рулонный битумно-полимерный ма- териал на стекло- или полиэфирной основе с защитным слоем из посып- ки или легкоплавкой пленки. Пред- назначен для верхних (Стекломаст К) и нижних (Стекломаст П) слоев кровли	Г4, В2, РП3 - для Стекломаст К; Г4, В2, РП4 – для Стекломаст П	Не выше -15

**Приложение В**  
*(рекомендуемое)*

**МАТЕРИАЛОВ ДЛЯ РЕКОНСТРУКЦИИ И РЕМОНТА  
ПОКРЫТИЙ**

**МАТЕРИАЛЫ**

Водонепроницаемость	Теплостойкость, °С	Гибкость на брусе R 25 мм при температуре, °С	Завод-изготовитель	Номер сертификата
<b>наплавляемые</b>				
2 ч при давлении 0,1 МПа	+120	-15	Завод «Изофлекс» ООО «ПО Киришинефтеорг- синтез» (г. Кириши Ленинградской обл.) Тел. (81268)34790 Факс (81268)32265	Сертификат пожарной безопасности NССПБ.RU.УП001.В00124 от 18.06.97 г.
2 ч при давлении 0,1 МПа	+90	-30	Завод «Изофлекс» ООО «ПО Киришинефтеорг- синтез» (г. Кириши Ле- нинградской обл.) Тел. (81268)34790 Факс (81268)32265	Сертификат пожарной безопасности NССПБ.RU.УП001.В00125 от 18.06.97 г.
72 ч при давлении 0,001 МПа	+80	-15	АОЗТ «Оргкровля» (г. Рязань)	Сертификат соответствия №РОСС.RU.СЛ45.Н00003 Сертификат пожарной безопасности №ССПБ.RU.УП001.В00147 от 20.12.99 г.
72 ч при давлении 0,001 МПа	+70	0	ЗАО «Рязанский картон- но-рубероидный завод» (г. Рязань) Тел. (0912)242052 Факс (0912)242033 ЗАО «Полимер-кровля» (Смоленская обл., Доро- гобужский район, пос. Верхнеднепровский) Тел. (08144)54337 Факс (08144)53993	Сертификат пожарной безопасности №ССПБ.RU.УП001.В00930 от 22.07.99 г., выдан ЗАО «Рязанский картонно- рубероидный завод» Сер- тификат пожарной безо- пасности №ССПБ.RU.УП001.В00731 от 09.02.99 г., выдан ЗАО «Полимеркровля»



Материал, технические условия	Характеристика материала	Группа горючести (Г), воспламеняе- мости (В), распро- странения пламени (РП)	Морозо- стой- кость, °С
5. Стекломаст Т, ТУ 5775-543-00284718-95	Стекломаст термопластичный, до- полнительно содержит полимер- ный модификатор «Kraton». Пред- назначен для верхних (марка К) и нижних (марка П) слоев кровли	Г4, В2, РП3 – для марки К; Г4, В2, РП4 – для марки «П»	Не вы- ше -25
6. Элабит, ТУ 5770-528-00284718-94 с Изм. №1	Рулонный битумно-полимерный материал на основе стеклоткани с защитным слоем из посыпки. При- меняется для устройства верхних (Элабит К) и нижних (Элабит П) слоев кровли	Г4, В2, РП4	Не вы- ше -20
7. Стеклобит, ТУ 21-5744710-515-92 с Изм. №1	Рулонный битумно-полимерный материал на стекловолокнутой основе с защитным слоем из по- сыпки. Применяется для верхних (Стеклобит К) и нижних (Стеклобит П) слоев кровли	Г4, В2, РП4	Не вы- ше -15
8. Днепрофлекс, ТУ 5774-531-00284718-95	Рулонный битумно-полимерный материал на стекло- или поли- эфирной основе с защитным слоем из посыпки или легкоплавкой плен- ки. Предназначен для верхних (Днепрофлекс К) и нижних (Днеп- рофлекс П) слоев кровли	Г4, В2, РП3 – для марки К; Г4, В2, РП4 – для марки П	Не вы- ше -30

Продолжение приложения В

Водонепроницаемость	Теплостойкость, °С	Гибкость на брусе R 25 мм при температуре, °С	Завод-изготовитель	Номер сертификата
72 ч при давлении 0,001 МПа	+75	-10	<p>ЗАО «Рязанский картоно-рубероидный завод» (г. Рязань) Тел. (0912)242052 Факс (0912)242033</p> <p>ЗАО «Полимер-кровля» (Смоленская обл., Дорогобужский район, пос. Верхнеднепровский) Тел. (08144)54337 Факс (08144)53993</p>	Сертификат пожарной безопасности №ССПБ.РУ.УП001.В00730 от 09.02.99 г., выдан ЗАО «Полимеркровля»
72 ч при давлении 0,001 МПа	+80	-15	<p>ЗАО «Рязанский картоно-рубероидный завод» (г. Рязань) Тел. (0912)242007 Факс (0912)242031</p>	<p>Сертификат пожарной безопасности №ССПБ.РУ.УП001.В00931 от 22.07.99 г.</p> <p>Гигиенический сертификат №19МЦ03570Т312307 от 01.08.97 г.</p>
72 ч при давлении 0,001 МПа	+70	-15	<p>ЗАО «Рязанский картоно-рубероидный завод» (г. Рязань) Тел. (0912)242007 Факс (0912)242031</p>	<p>Сертификат пожарной безопасности №ССПБ.РУ.УП001.В00932 от 22.07.99 г.</p> <p>Гигиенический сертификат №19.МЦ.03.570.Т.31229.В7 от 01.08.97 г. Минздрав РФ Санэпиднадзор</p>
72 ч при давлении 0,001 МПа	+80	-15	<p>ЗАО «Полимеркровля» (Смоленская обл., Дорогобужский район, пос. Верхнеднепровский) Тел. (08144)54337 Факс (08144)53993</p>	Сертификат пожарной безопасности №ССПБ.РУ.УП001.В00732 от 09.02.99 г.

Материал, технические условия	Характеристика материала	Группа горючести (Г), воспламеняе- мости (В), распро- странения пламени (РП)	Морозо- стой- кость, °С
9. Филлизол, ТУ 5774-002-04001232-94	Рулонный битумно-полимерный материал на стекло- или полиэфирной основе с защитным слоем из посыпки или полиэтиленовой пленки. Применяется для верхних (Филлизол В), (Филлизол Супер) и нижних (Филлизол Н) слоев кровли	Г4, В2, РП1– Филлизол В, Фи- лизол Супер; Г4, В2, РП2 – Фили- зол Н	-20 для марки Н; -30 для марки В
10. Линокром, ТУ 5774-002-13157915-98	Рулонный битумно-полимерный материал на стекло- или полиэфирной основе с защитным слоем из посыпки или полиэтиленовой пленки. Применяется для верхних и нижних слоев кровли	Г4, В3, РП4	
11. Техноэласт, ТУ 5774-003-00287852-99	Рулонный битумно-полимерный материал на стекло- или полиэфирной основе с защитным слоем из посыпки или полиэтиленовой пленки. Предназначен для верхних (Техноэласт К) и нижних (Техноэласт П) слоев кровли	Г4, В3, РП4	-35

Продолжение приложения В

Водонепроницаемость	Теплостойкость, °С	Гибкость на брусе R 25 мм при температуре, °С	Завод-изготовитель	Номер сертификата
2 ч при давлении 0,1 МПа	+70 для марки Н, +80 для марки В	-15	ОАО завод «Филикровля» (г. Москва) Тел. (095)1482432 Факс (095)1425920	Сертификат соответствия NPOCC.RU.CБ24.H00421 от 10.09.99 г. Сертификат пожарной безопасности NССПБ.RU.УП001.В01042 от 23.09.99 г. Гигиенический сертификат N77.01.03.577.Т.28713.07.8 от 26.07.99 г. Минздрав РФ Санэпиднадзор
72 ч при давлении 0,001 МПа	+75	0	ОАО «Крома» (г. Рыбинск Ярославской обл.) Тел. (0855)215282 Факс (0855)215285	Сертификат пожарной безопасности NССПБ.RU.ОП002.В00363 от 03.06.99 г.
72 ч при давлении 0,001 МПа	+100	-25 (R = 10 мм)	ЗАО «Завод кровельных и гидроизоляционных материалов ТехноНИКОЛЬ» (г. Выборг Ленинградской обл.) Тел. (81278)70912 ОАО «Крома» (г. Рыбинск Ярославской обл.) Тел. (0855)215282 ОАО «Кровля» (Башкортостан, г. Учалы) Тел/факс (34791) 66328 ООО «Технофлекс» (г. Рязань) Тел. (0912)241312	Сертификат пожарной безопасности NССПБ.RU.ОП002.В00336 от 05.05.99 г.

Материал, технические условия	Характеристика материала	Группа горючести (Г), воспламеняе- мости (В), распро- странения пламени (РП)	Морозо- стой- кость, °С
12. Унифлекс, ТУ 5774-001-17925162-99	Рулонный битумно-полимерный ма- териал на стекло- и полиэфирной основе с защитным слоем из посып- ки или полиэтиленовой пленки. Предназначен для верхних (Униф- лекс К) и нижних (Унифлекс П) слоев кровли	Г4, В3, РП4	
13. Бикрост, ТУ 5774-042-00288739-99	Рулонный битумно-полимерный материал на стекло- или поли- эфирной основе с защитным сло- ем из посыпки или полиэтилено- вой пленки. Применяется для устройства верхних и нижних слоев кровли	Г4, В3, РП4	
14. Термофлекс, ТУ 5774-544-00284718-96	Рулонный битумно-полимерный материал на стеклооснове с за- щитным слоем из посыпки или лег- коплавкой пленки. Выпускается двух марок: – Термофлекс К – для верхних слоев кровли – Термофлекс П – для нижних сло- ев кровли и для верхних слоев с устройством защитного слоя	Г4, В3, РП4	
<b>Эластомерные</b>			
1. Изолен, ТУ 5774-002-04678851-99	Рулонный полимерный материал на основе хлорсульфированного полиэтилена ХСПЭ-20. Для кро- вельного покрытия Изолен выпус- кается следующих марок: – ТА-2 – трудногорючий армиро- ванный с двусторонней обкладкой – для устройства кровель с повы- шенными требованиями по огне- стойкости – РА-2 – рядовой армированный с двусторонней обкладкой – для ус- ройства кровель без повышенных требований по огнестойкости	Г2, В2, РП1	



Продолжение приложения В

Водонепроницаемость	Теплостойкость, °С	Гибкость на брусе R 25 мм при температуре, °С	Завод-изготовитель	Номер сертификата
72 ч при давлении 0,001 МПа		-15	ОАО «Технофлекс» (г. Рязань) Тел. (0912)241312	Сертификат соответствия №ГОСТ Р RU.9019.Н00100 от 30.12.99 г. Пожарный сертификат №ССПБ.RU.ОП002.В00497 от 23.12.99 г.
72 ч при давлении 0,001 МПа	+70	+5	ОАО «Кровля» (Башкортостан, г. Учалы) Тел/факс (34791) 66328	Сертификат пожарной безопасности №ССПБ.RU.УП001.В00888 от 21.06.99 г.
72 ч при давлении 0,001 МПа	+90	-15	ЗАО «Минводы – Кровля» (г. Минеральные Воды Ставропольского края) Тел. (8653)977613 Факс (8653)977615	Сертификат пожарной безопасности №ССПБ.RU.УП001.В01007 от 16.08.99 г.
	+100	-40	ЗАО «Атомэнергопромстрой» (г. Москва) Тел. (095)2005030, 9275335, 9246767 Факс (095)9275318	Сертификат соответствия №РОСС RU.0001.03.ЯЛ00 от 23.12.99 г. Сертификат пожарной безопасности №004201 от 13.09.99 г. -- для Изолен марки «ТА-2» Гигиенический сертификат №7701.22.577.Т.55854.12.8 от 18.12.98 г. Минздрав РФ Санэпиднадзор

Материал, технические условия	Характеристика материала	Группа горючести (Г), воспламеняе- мости (В), распро- странения пламени (РП)	Морозо- стой- кость, °С
	<p>– Т – трудногорючий неармированный – для устройства пароизоляции и усиления водоизоляционного ковра</p> <p>– Р – рядовой неармированный – для устройства пароизоляции и усиления водоизоляционного ковра. Изолен приклеивается на подготовленное основание клеящей мастикой «Неоплен»</p>		
2. Поликром, ТУ 5774-001-46439362-99	<p>Рулонный полимерный материал на основе синтетического этиленпропиленового каучука (СКЭПТ). Выпускается двух марок: Р – рядовой и ПнГ – пониженной горючести. При укладке применяются системы:</p> <ul style="list-style-type: none"> <li>– балластная с пригрузкой галькой</li> <li>– с механическим креплением</li> <li>– полностью приклеенная на холодные полимерные мастики</li> </ul>	Марка ПнГ – Г4, В3, РП1	
3. Кромэл, ТУ 5774-002-41993527-97	<p>Рулонный полимерный материал на основе этиленпропилендиенового каучука (СКЭПТ)</p> <p>Выпускается двух марок:</p> <ul style="list-style-type: none"> <li>– Кромэл-1Р без армирования – для устройства кровли с уклоном до 1%;</li> <li>– Кромэл 1РА с армированием нетканым полотном – для устройства кровли с уклоном от 1 до 12% и в монопанелях полной заводской готовности. Приклеивается на подготовленное основание на полимерную или полимербитумную мастику</li> </ul>	Г4, В2, РП1	

Продолжение приложения В

Водонепроницаемость	Теплостойкость, °С	Гибкость на брусе Я 25 мм при температуре, °С	Завод-изготовитель	Номер сертификата
72 ч при давлении 0,001 МПа	+120	-60	ЗАО «Совинтехпром» (г. Москва) Тел. (095)2102260; 2102261 Факс (095)2105167	Сертификат пожарной безопасности №ССПБ. RU.УП001.В01327 от 25.04.2000 г.
	+120	-60	ОАО «Кировский комбинат искусственных кож» (г. Киров) Тел. (8332)239312 Факс (8332)236333	Сертификат соответствия ГОСТ Р.RU.9001.1.4.0035 от 08.10.97 г. Сертификат пожарной безопасности НССПБ.RU, УП001.В00163 от 31.07.97 г. Гигиенический сертификат N153-16 от 27.01.97 г. Минздрав РФ Санэпиднадзор

Материал, технические условия	Характеристика материала	Группа горючести (Г), воспламеняе- мости (В), распро- странения пламени (РП)	Морозо- стой- кость, °С
4. Кромэл-ПП, ТУ 5774-001-52679314-00	Полимерный рулонный материал на основе поливинилхлорида (ПХВ). Приклеивается на подготовленное основание на полимерную и полимербитумную мастику	Г1, В1, РП1	
5. Элон-1, ТУ 21-5744710-514-92	Полимерный рулонный материал на основе комбинации этилен пропиленового каучука и хлорсульфированного полиэтилена, сдублированного с текстильной или нетканой основой. Приклеивается на подготовленное основание на мастику «Мастелон 1»	Г3, В3, РП2	

Продолжение приложения В

Водонепроницаемость	Теплостойкость, °С	Гибкость на брусе R 25 мм при температуре, °С	Завод-изготовитель	Номер сертификата
	+100	-25 (R = 5 мм)	ЗАО «Каландр» (г. Тула) Тел/факс (0872)413231 Разработчик: ООО «Компания Кромэл-Инжиниринг» (г. Москва) Тел/факс (095)2632965	Сертификат пожарной безопасности №ССПБ. RU.УП001.В01374 от 03.05.2000 г.
60 мин при давлении 0,01 МПа	+120	-50	АО «Уфимский завод эластомерных материалов, изделий и конструкций» (г. Уфа) Тел. (3472)249256; 250512 Факс (3472)241580	Сертификат пожарной безопасности №ССПБ.RU.ОП011.В00019 от 04.04.2000 г. Гигиенический сертификат №2.БЦ.1.577.П.787.5.99 от 31.05.99 г.



## Б. ТЕПЛОИЗОЛЯЦИОННЫЕ

Материал, технические условия	Характеристика материала	Группа горючести (Г), воспламеняе- мости (В), дымооб- разующая способ- ность (Д)	Плотность, кг/м <sup>3</sup>
1. Руф Баттс, ТУ 5762-005-45757203-99	Минераловатные теплоизоляционные плиты отечественного производства, повышенной жесткости гидрофобизированные, изготовленные из минеральной ваты на основе базальтовых пород. Толщина плит 50; 80; 100 мм	НГ	175
2. Плиты фирмы «Rockwool» (Дания)	<p>Минераловатные теплоизоляционные плиты гидрофобизированные, изготовленные из минеральной ваты на основе базальтовых пород. Для теплоизоляции покрытий применяются:</p> <ul style="list-style-type: none"> <li>– Кровельная Ламелла -- сверхжесткая двухслойная плита с битумным слоем, готовым для наплавления рулонного ковра. Толщина плит 92; 126; 144; 166; 193 мм</li> <li>– Хардрок – жесткая двухслойная плита, единственный или верхний слой утеплителя. Толщина плит 50; 100 мм</li> <li>– ТФ плита – жесткая плита, верхний или нижний подстилающий слой в общей массе утеплителя. Толщина плит 20; 25; 40 мм</li> </ul>	НГ	180/100  140  180

Продолжение приложения В

МАТЕРИАЛЫ

Водопоглоще- ние % по массе	Теплопро- водность, Вт/(м·К)	Прочность на сжатие, МПа	Завод- изготовитель	Номер сертификата
1,5	0,041	0,045	<p>ЗАО «Минераль- ная Вата» (Московская обл., г. Железнодорож- ный) Тел. (095)7482248 Факс (095)7482244</p>	<p>Сертификат соответствия №ГОСТ Р.RU.9045.H00006 от 24.12.99 г. Сертификат пожарной безопасности №ССПБ.RU.УП001.В00928 от 08.07.99 г. Гигиеническое заключение №77.01.03.576.Т.23339.06.9 от 10.06.99 г. Центр Сан- эпиднадзор (г. Москва)</p>
1,0	0,037	0,1	<p>Производитель: фирма «Rockwool» (Дания) Представительство в России: АО «МАКСМИР» (г. Москва) Тел/факс (095)7557770; 9280734; 9251447</p>	<p>Сертификат соответствия №ГОСТ Р.ДК.9025.1.0015 от 15.12.97 г. Госстрой Рос- сии Сертификат пожарной безопасности №ССПБ.ДК.УП001.В00487 №ССПБ.ДК.УП001.В00489 №ССПБ.ДК.УП001.В00490 от 12.07.98 г.</p>
1,0	0,036	0,043		
1,0	0,042	0,043		

Материал, технические условия	Характеристика материала	Группа горючести (Г), воспламеняемости (В), дымообразующая способность (Д)	Плотность, кг/м <sup>3</sup>
3. Плиты «Парок» компании «Партек» (Финляндия)	<p>Минераловатные плиты на основе базальтового волокна. Для кровельных покрытий в качестве теплоизолирующего слоя применяются плиты:</p> <ul style="list-style-type: none"> <li>– АКЛ – жесткая плита толщиной 70-180 мм</li> <li>– ККЛ – плита повышенной жесткости толщиной 20 мм.</li> </ul> <p>При устройстве кровельных покрытий используется комбинация АКЛ + ККЛ, в качестве верхнего слоя используется плита ККЛ</p> <ul style="list-style-type: none"> <li>– ТКЛ – плита повышенной жесткости толщиной 20-120 мм</li> </ul>	НГ	<p>110</p> <p>230</p> <p>170</p>
4. Плиты «БелТИСМ», ТУ 5767-003-02066339-98	Теплоизоляционные плиты из пеностекла толщиной 60; 80; 100; 120; 140 мм	НГ	150-180
5. Плиты ПТТЛ, ТУ 2254-001-04002183-95	<p>Плиты теплоизоляционные трудносгораемые для легких конструкций, изготовленные на основе фенолформальдегидной смолы.</p> <p>Толщина плит от 40 до 100 мм с интервалом 10 мм</p> <p>Плиты выпускаются двух марок:</p> <ul style="list-style-type: none"> <li>– 100</li> <li>– 125</li> </ul>	Г2, В2, Д2	<p>90-110</p> <p>110-135</p>

Продолжение приложения В

Водопоглоще- ние, % по массе	Теплопро- водность, Вт/(м·К)	Прочность на сжатие, МПа	Завод- изготовитель	Номер сертификата
	0,035  0,0375  0,037	0,025  0,025  0,025	Производитель: компания «Партек» (Финляндия) Представительство в Москве: Тел. (095)2300788 Факс (095)2300776	Сертификат соответствия №ГОСТ Р FI.9001.1.4.0134 от 12.04.98 г. Сертификат пожарной безопасности №ССПБ.FI.ОП002.В00052 от 31.07.97 г. Гигиенический сертификат №010231 от 08.05.97 г. Минздрав РФ Центр ГСЭН (г. Санкт- Петербург)
0.1-0.2	0.05-0.06	0.7-1.6	ЗАО Концерн «БелТИСМ» (Бел- городская обл., г. Старый Оскол) Тел. (0725)361610 Факс (0725)324743	Сертификат соответствия №ГОСТ Р.RU.9021.1.4.0011 от 21.09.98 г. Сертификат пожарной безопасности №ССПБ.RU.АЮ05.А00002 от 08.07.98 г. Выдан ОС
4.5 4.0	0,047 0,05	0,13 0,18	ОАО «Стройпер- лит» (Московская обл., г. Мытищи) Тел. (095)5825111 Факс (095)5837359	Сертификат пожарной безопасности №ССПБ.RU.УП001.Н00115 от 30.06.99 г. Гигиеническое заключение №50.99.16.225.П.16789.12.9 от 21.12.99 г. Минздрав РФ Центр ГСЭН Московской обл.



Материал, технические условия	Характеристика материала	Группа горючести (Г), воспламеняе- мости (В), дымооб- разующая способ- ность (Д)	Плотность, кг/м <sup>3</sup>
6. Пенорезол, ТУ 2254-104-04614443-97	Заливочный пенопласт для устройства среднего слоя в трехслойных ограждающих конструкциях	Г1, В2, Д2	100
7. Плиты «Тимлак», ТУ 25.471-54-96	Теплоизоляционные плиты из минеральной ваты и малоток- сичного синтетического свя- зующего на основе карбами- доформальдегидных смол с добавкой гидрофобизаторов. Толщина плит 40; 50; 60; 80; 100; 120 мм. Выпускается двух марок: – Тимлак-1 – Тимлак-2	НГ	125-175 200
8. URSA, ТУ 5763-002-00287697-97	Теплоизоляционный материал из стеклянного штапельного волокна. Выпускаются: – маты URSA марок М-11, М-15, М-17, М-25  – полужесткие плиты URSA марок П-15, П-17, П-20, П-30, П-35, П-45, П-60, П-75, П-85	НГ – для марок М-11, М-15, М-17, М-25, П-25, П-17, П-120, П-130  Г1 – для марок П-35, П-45, П-60, П-75, П-85	11-25  15-85

Продолжение приложения В

Водопоглощение, % по массе	Теплопроводность, Вт/(м·К)	Прочность на сжатие, МПа	Завод-изготовитель	Номер сертификата
	0,045-0,052	0,15	<p>ЗАО «Монопанель» (Московская обл., Талдомский р-он, пос. Северный)</p> <p>Тел. (095)2980470</p> <p>Факс (220)74694</p> <p>Представительство в Москве: ГУП «ЦНИИпроектлегконструкция»</p> <p>Тел. (095)2550945</p> <p>Факс (095)2555043</p>	<p>Сертификат пожарной безопасности №ССПБ.RU.УП001.Н00131 от 11.01.2000 г.</p> <p>Гигиеническое заключение №50.99.16.222.П.16845.12.9 от 22.12.99 г. Минздрав РФ</p> <p>Центр ГСЭН Московской обл.</p>
	0,052 0,054	– 0,1	<p>ОАО «Билимбаевский завод термоизоляционных материалов» (Свердловская обл., г. Первоуральск, пос. Билимбай)</p> <p>Тел. (34392)64240</p> <p>Факс (34392)22565</p>	<p>Сертификат пожарной безопасности №ССПБ.RU.УП001.В00414 от 08.06.98 г.</p>
	0,040-0,048 0,037-0,046		<p>ОАО «Флайдерер-Чудово» (Ленинградская обл., г. Чудово)</p> <p>Тел. (81665)54001; 54005.</p> <p>Факс (81665)54981; 55147</p>	<p>Сертификат пожарной безопасности №ССПБ.RU.ОП002.Н00041 – для марок М-11, М-15, М-17, М-25, П-25, П-17, П-120, П-130</p> <p>Сертификат пожарной безопасности №ССПБ.RU.ОП002.Н00109- для марок П-35, П-45, П-60, П-75, П-85</p>

Материал, технические условия	Характеристика материала	Группа горючести (Г), воспламеняе- мости (В), дымооб- разующая способ- ность (Д)	Плотность, кг/м <sup>3</sup>
9. Консил, ТУ 5841-501-00113543-98	Теплоизоляционные плиты из ячеистого жаростойкого бето- на	НГ	D150 D200 D250 D350
10. Ячеистый бетон, ГОСТ 5742-87	Плитный теплоизоляционный материал	НГ	350

**Примечание** – Наряду с перечисленными в данном приложении гидроизоляционными и теплоизо-  
лами, производимые в регионах и имеющие сертификаты соответствия пожарной безопасности и

Окончание приложения В

Водопоглощение, % по массе	Теплопроводность, Вт/(м·К)	Прочность на сжатие, МПа	Завод-изготовитель	Номер сертификата
15	0,060	0,5	Разработчик: ОАО «НИИЭС (г. Москва) Тел. (095)4939151 Факс (095)4936429 Производитель: ЗАО «Теплозащита» (г. Орел) Тел. (0862)431802 Факс (0862)431900	Сертификат пожарной безопасности №ССПБ.RU.ОП015.Н00003 Гигиенический сертификат №077МЦ03 584Т 05484Г8
10	0,065	1		
7,5	0,070	1,5		
5	0,090	2		
12 (сорбц.)	0,101- 0,108	0,8	Заводы стройиндустрии	

пационными материалами могут применяться другие материалы с аналогичными характеристиками гигиенические.



## Приложение Г

(справочное)

### ОБЩИЕ УКАЗАНИЯ ПО УСТРОЙСТВУ КРОВЕЛЬ ИЗ БИТУМНО-ПОЛИМЕРНЫХ, ЭЛАСТОМЕРНЫХ ГИДРОИЗОЛЯЦИОННЫХ МАТЕРИАЛОВ И ПЛИТНЫХ УТЕПЛИТЕЛЕЙ ПРИ РЕМОНТЕ И РЕКОНСТРУКЦИИ КРОВЕЛЬНЫХ ПОКРЫТИЙ

#### 1 Общие положения

1.1 Работы по устройству кровель должны выполняться с учетом требований норм по проектированию кровель, по технике безопасности в строительстве, действующих правил по охране труда и противопожарной безопасности, а также действующих инструкций, руководств, рекомендаций и т.д. по устройству кровель, с применением конкретного вида теплоизоляционного и гидроизоляционного материала.

1.2 К работам по устройству кровель разрешается приступать при наличии технической документации, после завершения ремонта несущих и ограждающих конструкций покрытия, проверки правильности выполнения подготовительных работ и приемки их по акту на скрытые работы, а также при обеспечении работ всеми необходимыми материалами и приспособлениями.

1.3 До устройства и ремонта кровли необходимо привести в технически исправное состояние конструкции покрытия, устройства и оборудование, расположенное на кровле: карнизные свесы, парапеты, температурно-деформационные швы, шахты, светоаэрационные фонари, водоотводящие элементы кровли, места прохода технологических трубопроводов через кровлю.

#### 2 Требования к применяемым материалам

2.1 Применяемые для устройства и ремонта кровель гидроизоляционные и теплоизоляционные материалы должны иметь сертификаты соответствия, пожарной безопасности и гигиенические.

2.2 Перед началом работ гидроизоляционные, теплоизоляционные и другие используемые материалы должны быть подвергнуты входному контролю в соответствии с ГОСТ 24297-87, следует проверить:

- наличие сопроводительного документа (паспорта), удостоверяющего качество материала;
- соответствие показателей качества, указанных в паспорте, требованиям технических условий на материал;
- состояние упаковки (тары), наличие бирок (этикеток), позволяющих идентифицировать получаемый материал;
- отсутствие внешних повреждений материала.

2.3 Перечень некоторых битумно-полимерных и эластомерных гидроизоляционных материалов, а также негорючих и трудногорючих плитных теплоизоляционных материалов, рекомендуемых для использования при ремонте и реконструкции кровельных покрытий, приведен в приложении В.

### 3 Устройство теплоизоляции покрытия

3.1 До начала теплоизоляционных работ необходимо:

- очистить поверхность панелей из профилированного листа или железобетонных плит покрытия от посторонних предметов, строительного мусора и просушить;
- заделать стыки между железобетонными плитами или панелями из профилированного листа;
- огрунтовать праймером поверхность железобетонных плит покрытия или выполнить защитное лакокрасочное покрытие внешней поверхности профилированных листов;
- выполнить работы по устройству пароизоляции.

3.2 Теплоизоляционные работы следует совмещать с работами по устройству кровельного ковра. Укладка теплоизоляционных плит и устройство гидроизоляционного ковра (при двухслойном гидроизоляционном ковре нижнего слоя) должны производиться в одну и ту же смену, либо должны предусматриваться мероприятия по защите уложенных теплоизоляционных плит от увлажнения атмосферными осадками. Замоченные во время монтажа теплоизоляционные плиты должны быть удалены и заменены сухими.

3.3 Крепление теплоизоляционных плит к железобетонным плитам и металлическому профилированному листу следует выполнять способом наклейки.

Теплоизоляционные плиты наклеивают на поверхность пароизоляционного слоя горячим битумом, прижимая их к поверхности основания и плотно стыкуя с ранее уложенными плитами.

3.4 При устройстве теплоизоляции из двух слоев плит необходимо их укладывать с "разбежкой" швов, между собой плиты склеивать горячим битумом.

3.5 Теплоизоляционные плиты должны плотно прилегать одна к другой. Если ширина швов между плитами превышает 5 мм, то их необходимо заполнить крошкой из теплоизоляционного материала, из которого выполнен утеплитель или аналогичного по своим теплотехническим характеристикам.

3.6 Перепады по высоте рядом расположенных теплоизоляционных плит не должны превышать 3 мм. При больших перепадах произвести срезку выступов или подложить клинообразные пластины из аналогичного плитного утеплителя, или выровнять перепады цементным раствором, легким бетоном.

#### **4 Устройство гидроизоляционного ковра кровли**

4.1 Основанием под гидроизоляционный ковер могут служить:

- ровные поверхности теплоизоляционных плит, без устройства по ним выравнивающих стяжек;
- выравнивающая стяжка из цементно-песчаного раствора, песчаного асфальтобетона;
- сборная стяжка из асбоцементных листов или цементно-стружечных плит;
- водоизоляционный ковер ремонтируемых кровель.

4.2 Основание под кровельный ковер должно отвечать следующим требованиям:

- поверхность должна быть ровной, не иметь раковин, впадин, бугров и наплывов, мешающих плотному склеиванию рулонных материалов с основанием и между собой;



– основание должно быть сухим, очищенным от мусора и грязи, обеспыленным, имеющим проектные уклоны к водосточным воронкам;

– цементно-песчаную стяжку по теплоизоляционным плитам выполнять из раствора марки 100 толщиной 20–40 мм. Стяжку из песчаного асфальтобетона выполнять толщиной 20 мм;

– в стяжках должны быть выполнены температурно-усадочные швы шириной 5–10 мм, разделяющие стяжку из цементно-песчаного раствора на участки не более 6×6 м, а из песчаного асфальтобетона – не более 4×4 м. На швы укладываются полоски шириной 150–200 мм из рулонного материала, применяемого для устройства кровли;

– при устройстве выравнивающей стяжки по плитному минераловатному утеплителю в целях предохранения его от затекания влаги из цементно-песчаного раствора необходимо под стяжку уложить слой рулонного гидроизоляционного материала или полиэтиленовой пленки;

– поверхности оснований из песчаного асфальтобетона, цементно-песчаного раствора должны огрунтовываться;

– асбоцементные листы и цементно-стружечные плиты должны плотно прилегать друг к другу;

– под угловые стыки листов сборной стяжки подкладываются листы из оцинкованной стали толщиной 1,0 мм размерами 200×200 мм. Над стыками листов сборной стяжки укладываются полосы из рулонного материала шириной 100–200 мм, которые приклеиваются по кромкам;

– асбоцементные листы и цементно-стружечные плиты перед укладкой необходимо огрунтовать с обеих сторон.

4.3 В местах примыкания к выступающим конструктивным элементам (стенам, парапетам, бортикам светоаэрационных фонарей, шахтам и т.д.) должны быть выполнены наклонные бортики из цементно-песчаного раствора, асфальтобетона или легкого бетона под углом 45° и высотой не менее 100 мм.

В тех случаях, когда основанием под кровлю служат теплоизоляционные плиты, наклонные бортики выполняются из



этих же плит и склеиваются с верхней поверхностью теплоизоляционного слоя.

4.4 При ремонте существующей (старой) кровли без замены теплоизоляции и гидроизоляционного ковра необходимо:

- существующий кровельный ковер очистить от грязи, мусора, наплывов битума и т.д.;

- удалить с поверхности кровли воду и просушить влажные участки;

- выполнить заплаточным методом ремонт "старой" кровли в местах вздутий, механических повреждений.

4.5 При устройстве кровельного ковра с применением наплаваемых битумно-полимерных материалов ковер необходимо выполнять из двух слоев рулонного материала, причем для верхнего слоя применять материал с крупнозернистой посыпкой.

4.6 Допускается комбинированное сочетание в кровельном ковре битумно-полимерных материалов (например, изопласта с флизолом, стекломастом, рубитексом и т.д.).

4.7 При устройстве кровельного ковра по "старой" рулонной кровле "новую" кровлю из битумно-полимерных материалов выполнять в один слой с использованием материалов с крупнозернистой посыпкой.

4.8 При устройстве гидроизоляционного ковра с применением эластомерных материалов кровельный ковер выполняется из одного слоя с последующей окраской поверхности кровли защитными составами.

4.9 У мест примыкания кровельного ковра к стенам, парапетам, карнизным свесам, в коньке кровли, а также в местах пропуска через кровлю технологических труб и воронок внутреннего водостока выполнить усиление основного гидроизоляционного ковра дополнительными слоями.

4.10 Устройство кровельного ковра из битумно-полимерных и эластомерных рулонных материалов следует выполнять методом наклейки: расплавлением нижнего кровельного слоя для битумно-полимерных материалов и клеящими составами (холодные мастики, клеи) для эластомерных материалов.

4.11 При наклейке кровельного ковра необходимо обеспечивать требуемые величины нахлестки полотнищ рулонного материала, плотное прижатие полотнищ к поверхности основания, без образования пузырей, складок, морщин.

4.12 Для обеспечения безопасного ведения работ по устройству и ремонту кровель необходимо наклейку наплаваемого битумно-полимерного рулонного материала производить с использованием оборудования, исключающего огневой метод.

С этой целью может быть использована кровельная машина "Луч-5У-1", разработанная фирмой "Инфралуч" и предназначенная для наплавления ИК-способом основного кровельного ковра.

#### Технические характеристики кровельной машины "Луч-5У-1"

Потребляемая мощность, кВт.....	25
Производительность (скорость наклейки), м <sup>2</sup> /мин	2-2,5
Расход электроэнергии на 1 м <sup>2</sup> , кВт·ч.....	0,2
Напряжение в цепи управления, В.....	36
Масса машины, кг.....	27
Масса электропульта, кг.....	12

Инфракрасная технология основана на глубинном разогреве битумно-полимерных материалов под воздействием электромагнитных волн инфракрасного диапазона.

Информацию по использованию и приобретению машины можно получить в ООО "Изоляционные технологии "БИК" (г. Москва); тел/факс (095) 187-96-72.

---

---

## СОДЕРЖАНИЕ

Оперативное указание .....	3
1 Общие положения .....	5
2 Обследование несущих и ограждающих конструкций покрытий .....	7
3 Основные конструктивные решения по повышению пожарной безопасности покрытий при их ремонте и реконструкции .....	9
4 Дополнительные противопожарные мероприятия .....	17
Приложение А Устройство трехслойных металлических кровель по технологии ЗАО "Эксергия" .....	18
Приложение Б Металлическая кровельная панель полной заводской готовности (ТУ 5284-101-04614443-97) .....	25
Приложение В Перечень некоторых современных материалов для реконструкции и ремонта кровельных покрытий .....	26
Приложение Г Общие указания по устройству кровель из битумно-полимерных, эластомерных гидроизоляционных материалов и плитных утеплителей при ремонте и реконструкции кровельных покрытий .....	46

---

Подписано к печати 2.11.2001

Формат 60 × 84 1/16

Печать ризография

Усл.печ.л. 3,1 Уч.-изд. л.3,2

Тираж 200 экз.

Заказ № *374*

Издат. № 01-101

---

Лицензия № 040998 от 27.08.99 г.

Производственная служба передового опыта эксплуатации  
энергопредприятий ОРГРЭС  
105023, Москва, Семеновский пер., д. 15