

**СОВЕТ ЭКОНОМИЧЕСКОЙ ВЗАИМОПОМОЩИ**

---

**СТАНДАРТ СЭВ  
СТ СЭВ 3640-82**

**СОЕДИНЕНИЯ ЭЛЕКТРИЧЕСКИЕ,  
ПНЕВМАТИЧЕСКИЕ  
И ГИДРАВЛИЧЕСКИЕ АВТОМОБИЛЕЙ,  
ПРИЦЕПОВ И ПОЛУПРИЦЕПОВ**

**ЗОНЫ РАЗМЕЩЕНИЯ**

**Цена 3 коп.**

**1984**

**Постановлением Государственного комитета СССР по стандартам от 11 января 1984 г. № 83 стандарт Совета Экономической Взаимопомощи СТ СЭВ 3640—82 «Соединения электрические, пневматические и гидравлические автомобилей, прицепов и полуприцепов. Зоны размещения»**

**введен в действие непосредственно в качестве государственного стандарта СССР  
в народном хозяйстве**

**с 01.07.84**

**в договорно-правовых отношениях по сотрудничеству**

**с 01.07.84**

<b>СОВЕТ ЭКОНОМИЧЕСКОЙ ВЗАИМОПОМОЩИ</b>	<b>СТАНДАРТ СЭВ</b>	<b>СТ СЭВ 3640—82</b>
	<b>СОЕДИНЕНИЯ ЭЛЕКТРИЧЕСКИЕ, ПНЕВМАТИЧЕСКИЕ И ГИДРАВЛИЧЕСКИЕ АВТОМОБИЛЕЙ, ПРИЦЕПОВ И ПОЛУПРИЦЕПОВ</b>	<b>Взамен РС 4637—74</b>
	<b>Зоны размещения</b>	<b>Группа Д25</b>

Настоящий стандарт СЭВ распространяется на вновь проектируемые пневматические, электрические и гидравлические соединения грузовых автомобилей-тягачей и прицепов, снабженных тягово-сцепным устройством (ТСУ), седельных тягачей и полуприцепов, снабженных седельно-сцепным устройством (ССУ), и устанавливает зоны размещения выводов пневматических, электрических и гидравлических соединительных устройств и размеры зон свободного пространства для них.

Настоящий стандарт СЭВ не распространяется на вышеуказанные соединения, устанавливаемые на автомобили, прицепы и полуприцепы специального назначения.

### 1. ОБЩИЕ ТРЕБОВАНИЯ

1.1. Неподвижные выводы должны устанавливаться так, чтобы их продольная ось была горизонтальной и параллельной продольной вертикальной плоскости симметрии автомобиля, прицепа или полуприцепа.

1.2. Вокруг всех выводов должно быть свободное пространство, обеспечивающее удобство соединения и разъединения.

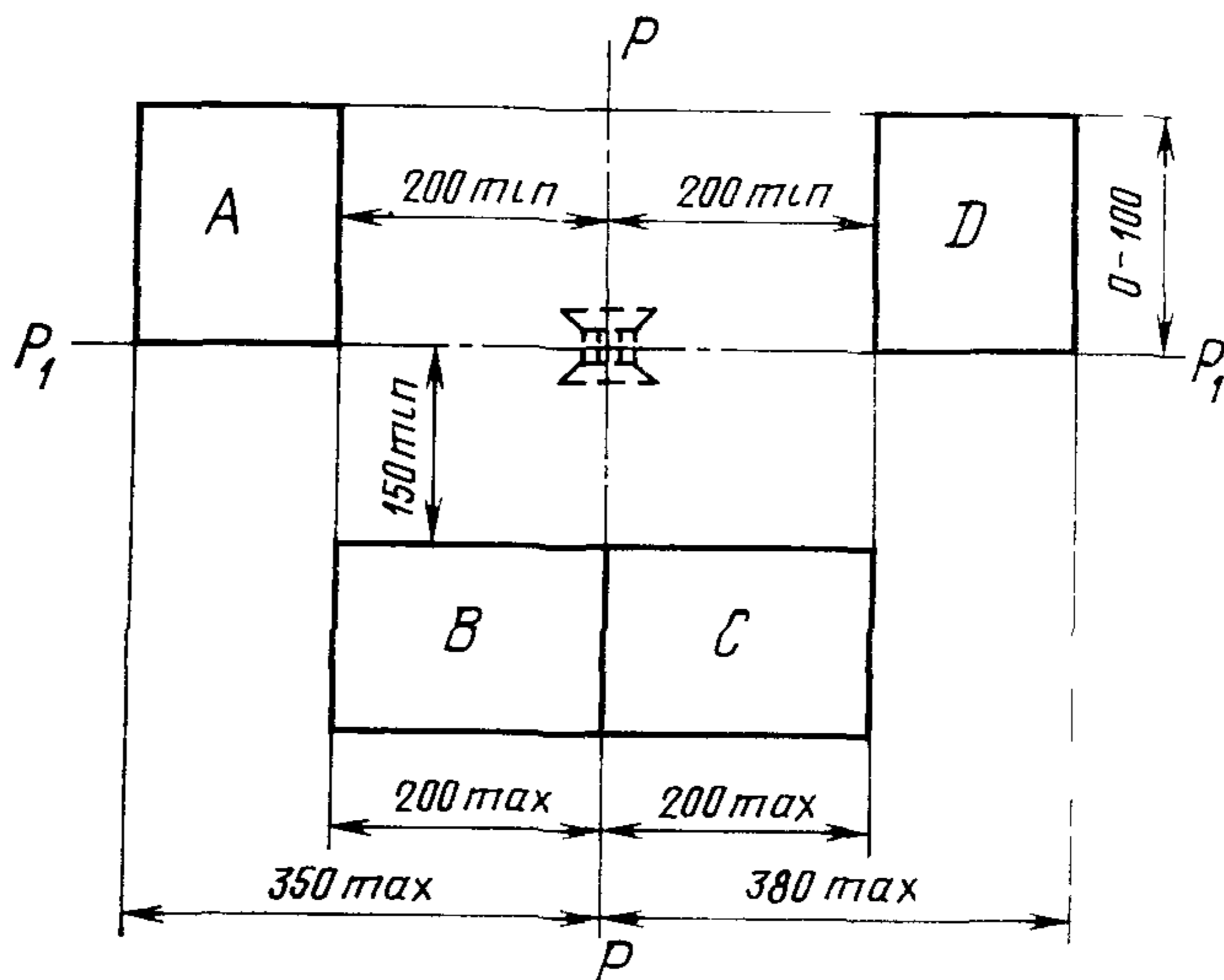
У розеток электрических соединений это пространство должно быть в пределах 55 мм (не менее) от оси розеток по вертикали и горизонтали.

### 2. РАЗМЕЩЕНИЕ ВЫВОДОВ СОЕДИНЕНИЙ НА ТРАНСПОРТНОМ СРЕДСТВЕ с ТСУ

2.1. Расположение зон выводов соединений должно соответствовать:

электрических соединений — черт. 1, где *A* и *B* — зоны для установки основной электрической розетки,

**Утвержден Постоянной Комиссией по сотрудничеству  
в области стандартизации  
Нойбранденбург, июль 1982 г.**



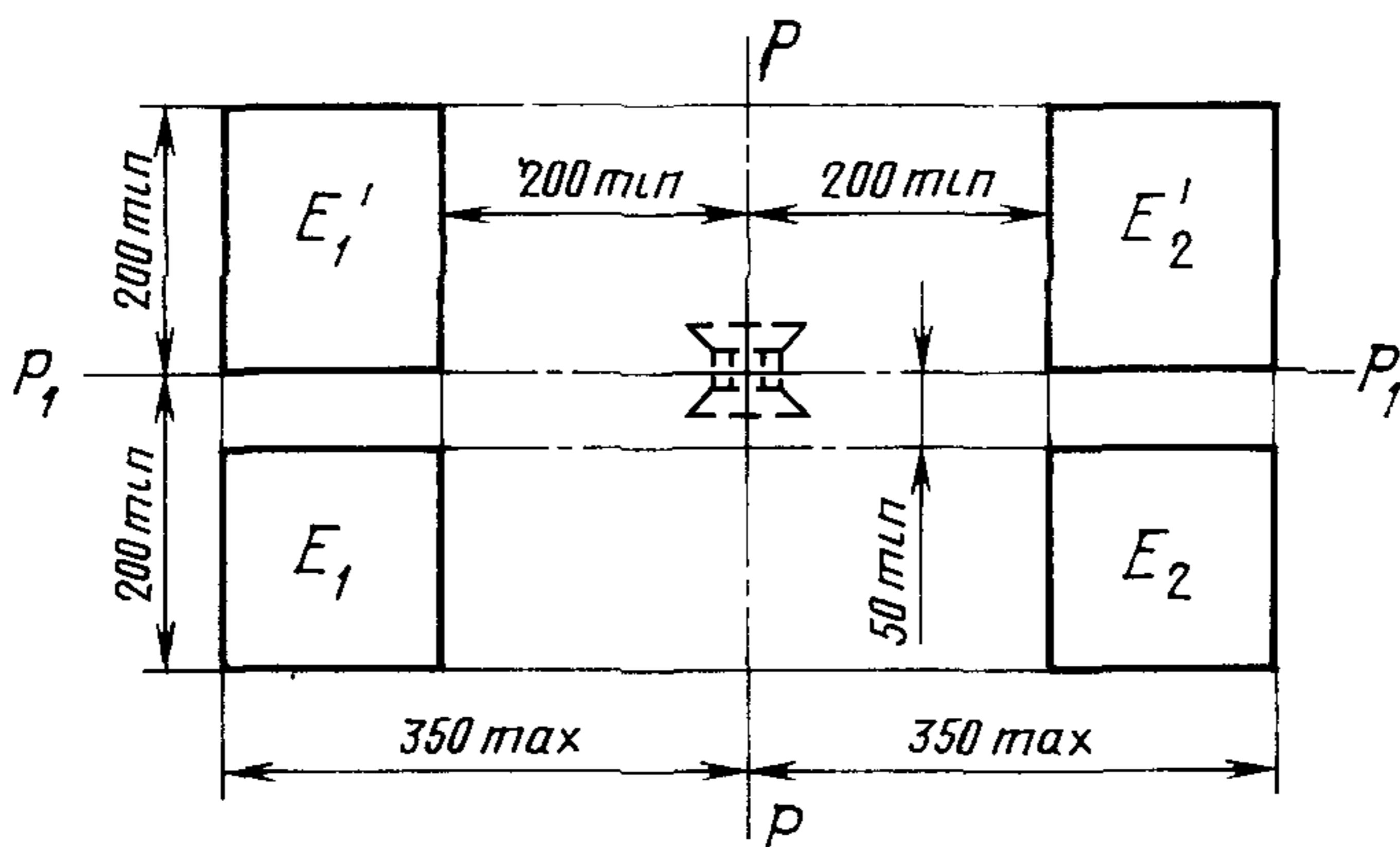
Черт. 1

*C* и *D* — зоны для установки дополнительной электрической розетки,

*B* и *C* — зоны для установки розетки противоблокирующего устройства.

Если дополнительного соединения нет, допускается использовать зону *D*;

пневматических соединений — черт. 2, где



Черт. 2

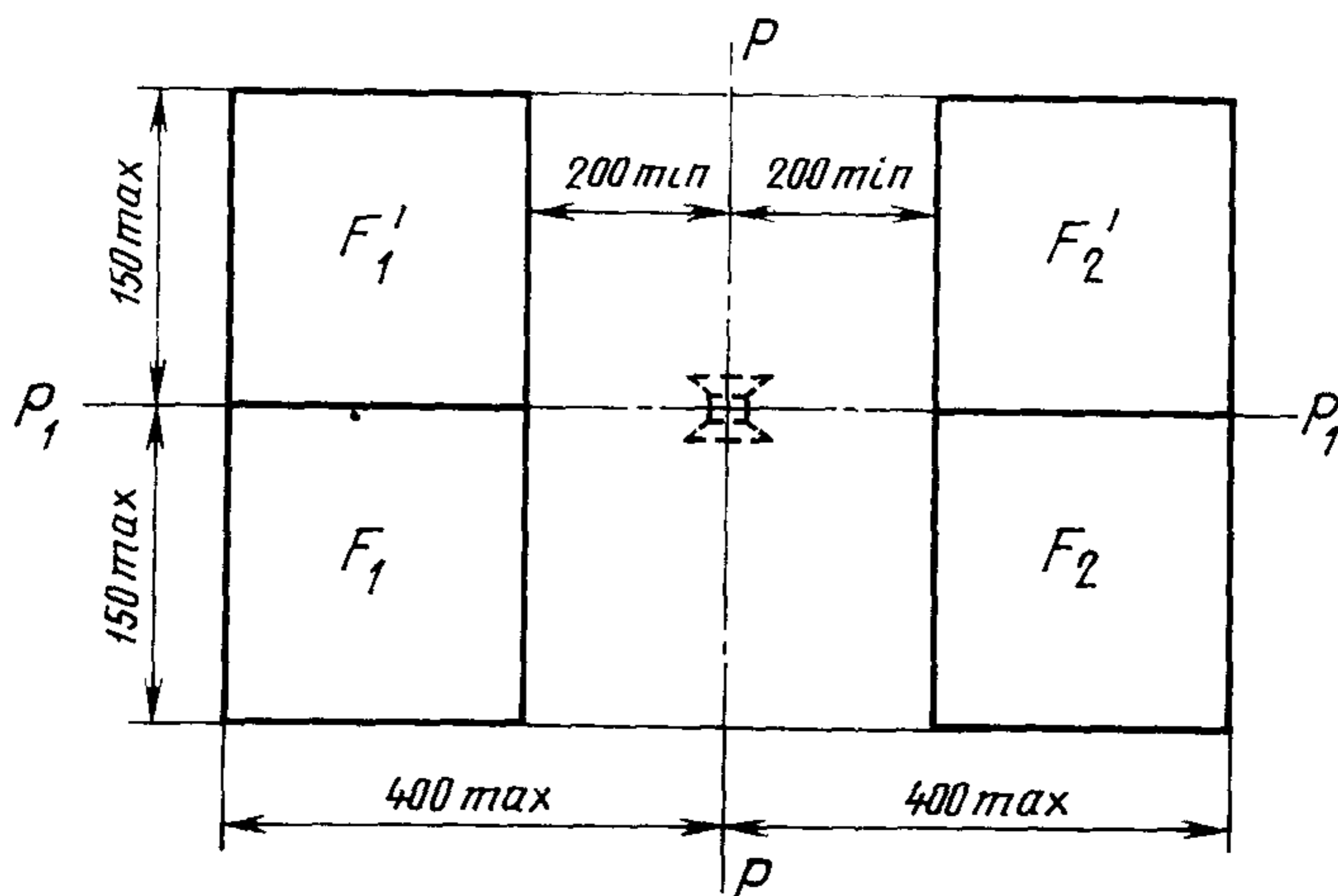
$E_1$  — зона расположения соединительной головки управляющей магистрали двухпроводного пневматического соединения (при ТСУ — шкворень — петля),

$E_1 + E'_1$  — зоны расположения соединительной головки управляющей магистрали двухпроводного пневматического соединения (при ТСУ — крюк — петля),

$E_2$  — зона расположения соединительной головки магистрали питания двухпроводного пневматического соединения и соединительной головки однопроводного пневматического соединения (при ТСУ — шкворень — петля),

$E_2 + E'_2$  — зоны расположения соединительной головки магистрали питания двухпроводного пневматического соединения и соединительной головки однопроводного пневматического соединения (при ТСУ — крюк — петля);

гидравлических соединений — черт. 3, где



Черт. 3

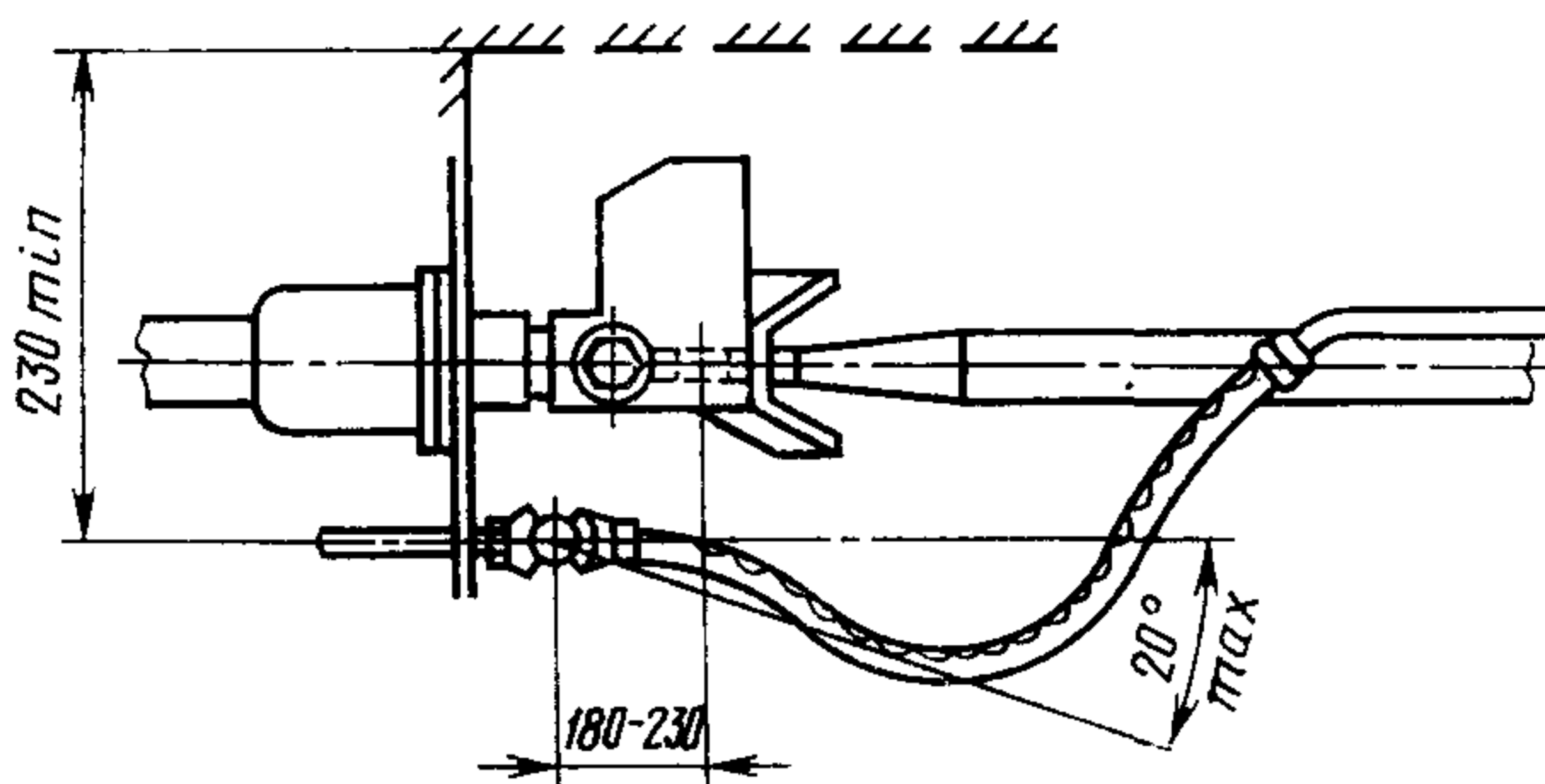
$F_1$  — зона расположения муфты реверсивной магистрали гидравлического соединения (при ТСУ — шкворень — петля),

$F_1 + F'_1$  — зоны расположения муфты реверсивной магистрали гидравлического соединения (при ТСУ — крюк — петля),

$F_2$  — зона расположения муфты напорной магистрали гидравлического соединения и муфты однопроводного гидравлического соединения (при ТСУ — шкворень — петля),

$F_2 + F'_2$  — зоны расположения муфты напорной магистрали гидравлического соединения и муфты однопроводного гидравлического соединения (при ТСУ — крюк — петля).

Зона свободного пространства при ТСУ шкворень — петля при виде сбоку должна соответствовать черт. 4. Угол максималь-



Черт. 4

ного отклонения шлангов от горизонтали не должен превышать  $20^\circ$ .

2.2. Разъемы и муфты на задней части транспортного средства должны устанавливаться неподвижно, а на передней части прицепа — на концах шлангов и кабелей. Допускается оснащать оба конца кабелей разъемным соединением.

2.3. Уплотняющая поверхность неподвижно установленных пневматических соединительных головок должна быть вертикальной и при виде сзади расположена:

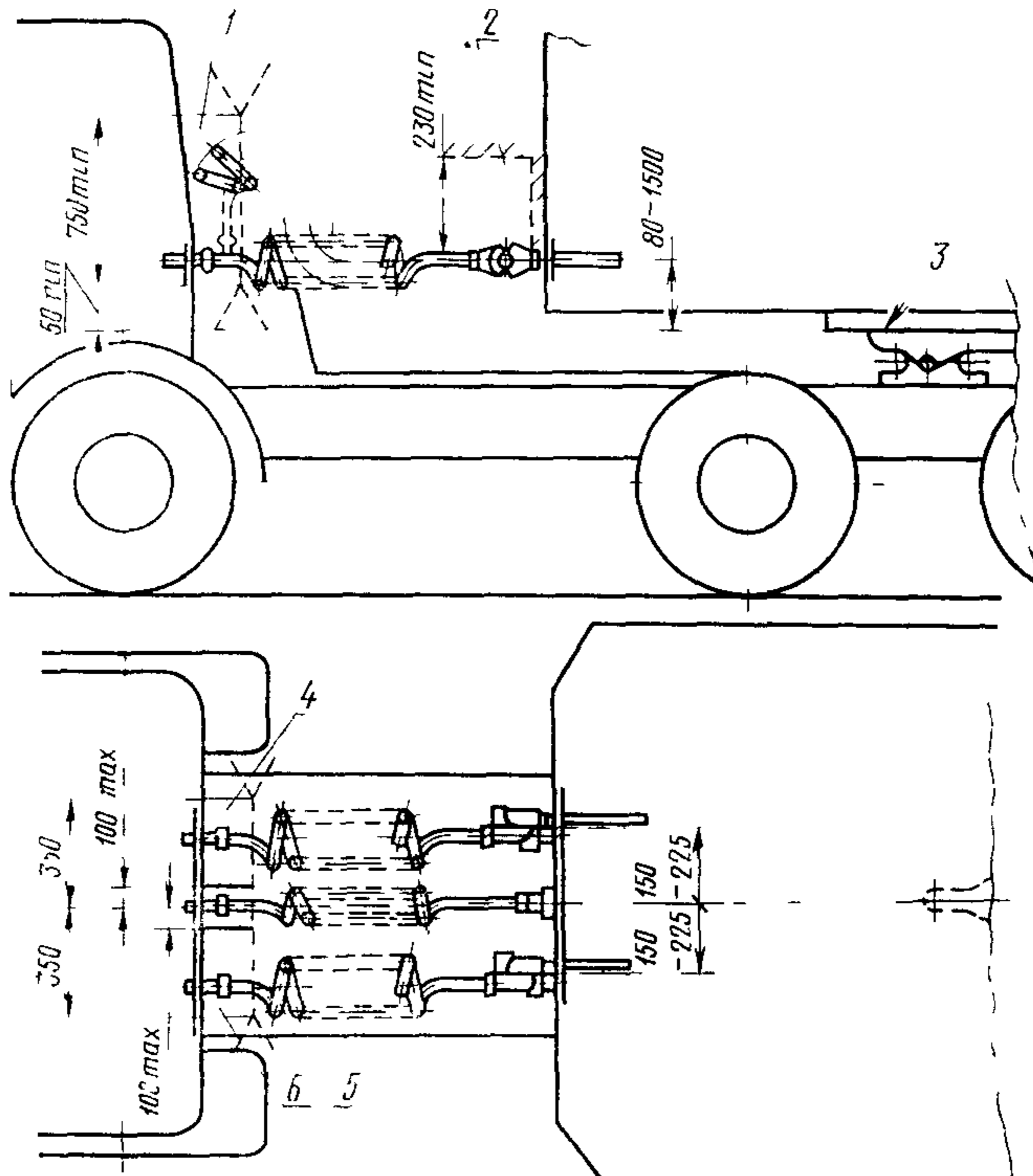
- у головок двухпроводного соединения направо;
- у головок однопроводного соединения налево.

2.4. Длина шлангов и кабелей должна быть такова, чтобы при углах между осью дышла и продольной осью тягача, меньших  $60^\circ$ , была обеспечена полная свобода бокового перемещения шлангов и кабелей, без их натяжения или взаимного трения при углах от  $60$  до  $75^\circ$  должно быть обеспечено боковое перемещение без их повреждения.

### 3. РАЗМЕЩЕНИЕ ВЫВОДОВ СОЕДИНЕНИЙ ПРИ НАЛИЧИИ ССУ

3.1. Размещение выводов должно соответствовать черт. 5. В случае применения дополнительного электрического соединения обе розетки устанавливаются или одна над другой, или рядом, с сохранением необходимого свободного пространства, причем розетка дополнительного соединения находится сверху или справа на виде сзади. Муфты гидравлического соединения устанавливаются таким образом, чтобы муфта реверсивной магистрали находилась слева, а напорной магистрали — справа от продольной вертикальной плоскости симметрии автомобиля на виде сзади.

3.2. Выводы и муфты, расположенные на передней части полуприцепа, должны размещаться неподвижно, а на задней части седельного тягача — на концах шлангов и кабелей. Допускается оснащать оба конца кабелей разъемным соединением.



1—свободное пространство на тягаче, 2—свободное пространство на полуприцепе, 3—плоскость опорной поверхности ССУ, 4—свободное пространство магистрали питания, 5—свободное пространство электрического соединения, 6—свободное пространство управляющей магистрали

Черт 5

3.3. Уплотняющая поверхность неподвижно установленных пневматических соединительных головок должна быть вертикальной и на виде сзади расположена:

- у головок двухпроводного соединения налево;
- у головок однопроводного соединения направо.

3.4. Гибкая часть гладкого или спирально смотанного шланга или кабеля (от конца устройства для защиты против образования петли) должна находиться в свободном пространстве. Начало шланга или кабеля может отклоняться от горизонтального направления вверх.

Крепление шлангов на тягаче может осуществляться на кабине водителя и на отдельном узле.

3.5. Длина шлангов должна быть такова, чтобы при углах между продольными осями седельного тягача и полуприцепа, меньших  $75^\circ$ , была обеспечена полная свобода бокового перемещения шлангов и кабелей без натяжения или взаимного трения; при углах от  $75^\circ$  до  $90^\circ$  должно быть обеспечено боковое перемещение без их повреждения.

К о н е ц

### ИНФОРМАЦИОННЫЕ ДАННЫЕ

1. Автор — делегация ПНР в Постоянной Комиссии по сотрудничеству в области машиностроения.

2. Тема — 17.074 22—80.

3. Стандарт СЭВ утвержден на 51-м заседании ПКС.

4. Сроки начала применения стандарта СЭВ:

Страны — члены СЭВ	Сроки начала применения стандарта СЭВ	
	в договорно-правовых отношениях по экономическому и научно-техническому сотрудничеству	в народном хозяйстве
НРБ	Июль 1984 г.	Июль 1984 г.
ВНР	Июль 1984 г.	Июль 1984 г.
СРВ		
ГДР	Июль 1984 г.	Июль 1984 г.
Республика Куба		
МНР		
ПНР	Июль 1984 г.	Июль 1984 г.
СРР	Июль 1984 г.	—
СССР	Июль 1984 г.	Июль 1984 г.
ЧССР	Июль 1984 г.	Июль 1984 г.

5. Срок первой проверки — 1989 г., периодичность проверки — 5 лет.

Сдано в наб. 08.08.84 Подп. в печ. 15.08.84 0,5 усл. п. л. 0,5 усл. кр.-отг. 0,44 уч.-изд. л.  
Тир. 4000 Цена 3 коп.

Ордена «Знак Почета» Издательство стандартов, 123840, Москва, ГСП,  
Новопресненский пер., 3  
Калужская типография стандартов, ул. Московская, 256. Зак. 1758