

Информационная технология

**ПЕРЕДАЧА ДАННЫХ И ОБМЕН
ИНФОРМАЦИЕЙ МЕЖДУ СИСТЕМАМИ
ОБЕСПЕЧЕНИЕ ПРОМЕЖУТОЧНЫМИ
СИСТЕМАМИ ВНУТРЕННИХ УСЛУГ
СЕТЕВОГО УРОВНЯ В РЕЖИМЕ
С УСТАНОВЛЕНИЕМ СОЕДИНЕНИЯ
ПРИ ИСПОЛЬЗОВАНИИ ПРОТОКОЛА
ПАКЕТНОГО УРОВНЯ X.25 по ГОСТ Р 34.950**

Издание официальное

Предисловие

1 РАЗРАБОТАН Московским научно-исследовательским центром (МНИЦ) Государственного Комитета Российской Федерации по связи и информатизации

ВНЕСЕН Техническим комитетом по стандартизации ТК 22 «Информационные технологии»

2 ПРИНЯТ И ВВЕДЕН В ДЕЙСТВИЕ Постановлением Госстандарта России от 18 марта 1999 г. № 78

Настоящий стандарт содержит полный аутентичный текст международного стандарта ИСО/МЭК 10177—93 «Информационная технология. Передача данных и обмен информацией между системами. Обеспечение промежуточными системами внутренних услуг сетевого уровня в режиме с установлением соединения при использовании протокола пакетного уровня X.25 по ГОСТ Р 34.950»

3 ВВЕДЕН ВПЕРВЫЕ

© ИПК Издательство стандартов, 1999

Настоящий стандарт не может быть полностью или частично воспроизведен, тиражирован и распространен в качестве официального издания без разрешения Госстандарта России

Содержание

Введение	IV
1 Назначение	1
2 Нормативные ссылки	2
3 Определения	2
4 Сокращения	3
5 Общее описание и принципы протокольных преобразований	3
6 Соответствие	5
7 Общие положения относительно преобразований ССУ	7
8 Протокольные преобразования при установлении и разъединении ССУ	7
9 Преобразование протокола для фазы «передача данных»	15
10 ПСЗП при использовании постоянных виртуальных каналов	18
Приложение А Форма заявки о соответствии реализации протоколу	20
Приложение В Измененные требования ЗСРП для ГОСТ Р 34.950—92	24
Приложение С Иллюстрация обработки параметра КУ «транзитная задержка».	27

Введение

Настоящий стандарт — один из совокупности стандартов, относящихся к сетевому уровню эталонной модели взаимосвязи открытых систем (ВОС) по ГОСТ Р ИСО/МЭК 7498-1, предназначенный для обеспечения и поддержки услуг сетевого уровня (УСУ) ВОС, определенных в ГОСТ Р 34.951. Он разработан на общей основе, определенной в ГОСТ Р ИСО 8648 и в соответствии с более детализированной моделью функций промежуточных систем, определенных в ГОСТ Р ИСО/МЭК 10028.

В ГОСТ Р ИСО/МЭК 10028 определены ретрансляционные функции промежуточной системы на сетевом уровне с точки зрения внутренних услуг сетевого уровня (ВУСУ). ВУСУ — это модель потока информации на сетевом уровне при обеспечении сеансов обмена данными на сетевом уровне, представленная в такой степени абстрагирования, которая не зависит от конкретных протоколов и от технологии подсети. Настоящий стандарт определяет преобразование между ВУСУ и протоколом пакетного уровня (ППУ) X.25 (определенным в ГОСТ Р 34.950) для тех случаев, когда реальное устройство взаимодействия (УВД), смоделированное абстрактной промежуточной системой, действует как (ППУ) X.25 в его пункте подключения к реальной подсети при обеспечении услуг сетевого уровня в режиме с установлением соединения (УСУ УС).

Использование ППУ X.25, определенного в настоящем стандарте для УВД, совместимо с его использованием, определенным в ГОСТ 34.954 для реальных оконечных систем; фактически в некоторых сценариях одни и те же обмены пакетами между УВД и оконечной системой с точки зрения оконечной системы описываются в ГОСТ 34.954, а с точки зрения УВД — в настоящем стандарте.

Настоящий стандарт применим к любой функциональной среде, в которой используется протокол по ГОСТ Р 34.950 при обеспечении УСУ УС. К таким функциональным средам наряду с другими относятся следующие:

- сеть данных общего пользования с коммутацией пакетов;
- сеть данных частного пользования с коммутацией пакетов;
- локальная вычислительная сеть;
- использование коммутируемого доступа к сети данных (общего или частного пользования) с коммутацией пакетов, например, через цифровую сеть с интеграцией служб, сеть данных общего пользования с коммутацией каналов или коммутируемую телефонную сеть общего пользования;
- другие подсети, где используется ППУ X.25 режима ООД—ООД при обеспечении УСУ УС.

Информационная технология

**ПЕРЕДАЧА ДАННЫХ И ОБМЕН ИНФОРМАЦИЕЙ МЕЖДУ СИСТЕМАМИ.
ОБЕСПЕЧЕНИЕ ПРОМЕЖУТОЧНЫМИ СИСТЕМАМИ ВНУТРЕННИХ УСЛУГ СЕТЕВОГО
УРОВНЯ В РЕЖИМЕ С УСТАНОВЛЕНИЕМ СОЕДИНЕНИЯ ПРИ ИСПОЛЬЗОВАНИИ
ПРОТОКОЛА ПАКЕТНОГО УРОВНЯ X.25 по ГОСТ Р 34.950**

Information technology. Telecommunications and information exchange between systems. Provision of the connection-mode Network internal layer service by intermediate systems using ISO/IEC 8208, the X.25 Packet Layer Protocol

Дата введения 2000—01—01

1 Назначение

В настоящем стандарте определяется метод, в помощью которого УВД на сетевом уровне использует протокол пакетного уровня, определенный в ГОСТ Р 34.950 при обеспечении УСУ УС ВОС. Данная спецификация выражается в понятиях преобразований между внутренними услугами сетевого уровня, определенными в ГОСТ Р ИСО/МЭК 10028, и услугами виртуального соединения (ВС), и постоянного виртуального канала (ПВК) ППУ X.25.

Устройство взаимодействия, определяемое настоящим стандартом, связывает при любом отдельном сетевом соединении две реальные подсети, по меньшей мере, к одной из которых доступ осуществляется путем использования ППУ X.25. Если доступ с использованием ППУ X.25 осуществляется к обеим подсетям, то данная спецификация применима независимо к действиям УВД в каждой подсети.

Кроме того, настоящий стандарт использует определение ретрансляционных функций промежуточной системы из ГОСТ Р ИСО/МЭК 10028 с целью расширения его применения за пределы одного пункта подключения подсети с тем, чтобы определить те требования, которым должно удовлетворять УВД в целом при обеспечении УСУ УС ВОС.

Настоящий стандарт распространяется на те действия ППУ X.25, которые совместимы с версиями рекомендации X.25 МККТТ 1984 г. и более поздними, а также с версией X.25 1980, где используется служба ПВК; совместимость с версией X.25 1980 г. относительно ВС не входит в предмет рассмотрения настоящего стандарта.

Для обеспечения возможности использования услуг ПВК в настоящем стандарте определяется набор процедур протокола сходимости, зависящего от подсети (ПСЗП). Он позволяет данному ПВК поддерживать в определенный момент времени одно соединение сетевого уровня, но в различные моменты времени — несколько различных соединений сетевого уровня с одинаковыми или различными значениями параметров адреса и качества услуг и т. д. Эти процедуры позволяют также использовать ПВК при поддержке других протоколов, но не одновременно с этими процедурами (не считая случаев кратковременных конфликтов, которые не обязательно имеют место).

Для оценки соответствия конкретной реализации необходимо иметь констатацию реализованных функциональных и факультативных возможностей. Такая констатация называется «заявкой о соответствии реализации протоколу» (ЗСРП), определенной в ИСО/МЭК 9646-1. Настоящий стандарт предусматривает форму ЗСРП согласно соответствующим требованиям и руководящим материалам, приведенным в ИСО/МЭК 9646-2.

В настоящем стандарте не определяется каких-либо требований, относящихся к обмену маршрутной информацией или информацией административного управления уровня между УВД и другими системами.

2 Нормативные ссылки

В настоящем стандарте использованы ссылки на следующие стандарты:

ГОСТ Р 34.950—92 (ИСО 8208—87) Информационная технология. Взаимосвязь открытых систем. Передача данных. Протокол пакетного уровня X.25 для окончного оборудования данных

ГОСТ Р 34.951—92 (ИСО 8348—87, ИСО 8348, Доп. 1—87) Информационная технология. Передача данных. Определение услуг сетевого уровня

ГОСТ Р ИСО/МЭК 7498-1—99 Информационная технология. Взаимосвязь открытых систем. Базовая эталонная модель. Часть 1. Базовая модель

ГОСТ Р ИСО/МЭК 9646-1—93 Информационная технология. Взаимосвязь открытых систем. Основы и методология аттестационного тестирования. Часть 1. Общие положения

ГОСТ Р ИСО/МЭК 9646-2—93 Информационная технология. Взаимосвязь открытых систем. Основы и методология аттестационного тестирования. Часть 2. Спецификация комплекта абстрактных тестов

ГОСТ Р ИСО/МЭК 10028—96 Информационная технология. Передача данных и обмен информацией между системами. Определение ратрансляционных функций и промежуточной системы на сетевом уровне

ГОСТ ИСО 8648—98 Информационная технология. Взаимосвязь открытых систем. Внутренняя организация сетевого уровня

3 Определения

3.1 Определения, принятые в эталонной модели

Настоящий стандарт использует следующие термины, определенные в ГОСТ Р ИСО/МЭК 7498-1:

- a) **сетевой уровень,**
- b) **услуга сетевого уровня,**
- c) **соединение сетевого уровня.**

3.2 Определения, относящиеся к архитектуре сетевого уровня

В настоящем стандарте используют следующие термины, определенные в ГОСТ Р ИСО 8648:

- a) **реальная подсеть,**
- b) **устройство взаимодействия,**
- c) **промежуточная система,**
- d) **протокол сходимости, зависимый от подсети.**

3.3 Определения, относящиеся к ретрансляции на сетевом уровне

В настоящем стандарте используют следующие термины, определенные в ГОСТ Р ИСО/МЭК 10028:

- a) **внутренняя услуга сетевого уровня,**
- b) **пункт доступа к внутренним услугам сетевого уровня,**
- c) **конечный пункт стадии сетевого уровня.**

3.4 Определения, относящиеся к адресации

В настоящем стандарте используют следующие термины, определенные в ГОСТ Р 34.971:

- a) **идентификатор администратора и формата,**
- b) **специфичная часть региона,**
- c) **начальная часть региона,**
- d) **идентификатор исходного региона,**
- e) **пункт подключения подсети,**
- f) **адрес пункта подключения подсети.**

3.5 Определения, относящиеся к протоколу пакетного уровня X.25

В настоящем стандарте используют следующие термины, определенные в ГОСТ Р 34.950:

- a) **интерфейс ООД/ХХД,**
- b) **логический канал,**
- c) **последовательность бита М,**
- d) **логический объект пакетного уровня,**
- e) **порядковый номер принимаемого пакета,**
- f) **порядковый номер передаваемого пакета,**

- g) **постоянный виртуальный канал,**
- h) **бит определитель,**
- j) **верхняя граница окна,**
- k) **виртуальное соединение,**
- l) **окно.**

4 Сокращения

АКД — аппаратура окончания канала данных
 ВИТЗ — выбор и индикация транзитной задержки
 ВК — виртуальный канал
 ВУСУ — внутренняя услуга сетевого уровня
 Д (бит) — бит подтверждения доставки
 ЗСРП — заявка о соответствии реализации протоколу
 ИПФ — идентификатор полномочий и формата
 ИНР — идентификатор начального региона
 ИОФ — идентификатор общего формата
 ИПС — интерфейс с пользователем сети
 КУ — качество услуг
 М (бит) — бит дополнительных данных
 НПК — наименьшее приемлемое качество
 ООД — оконечное оборудование данных
 ПА — поле адреса
 ПВК — постоянный виртуальный канал
 ПДВУСУ — пункт доступа к внутренним услугам сетевого уровня
 Ппд — порядковый номер передаваемого пакета
 Ппм — порядковый номер принимаемого пакета
 ППП — пункт подключения подсети
 ППУ — протокол пакетного уровня
 ПТПм — подтверждение приема
 ПЧЭО — признанная частная эксплуатационная организация
 С — сеть
 СБДС — сервисный блок данных сетевого уровня
 СД — срочные данные
 СКМП — согласование класса минимальной пропускной способности
 СМТЗ — согласование межконцевой транзитной задержки
 ССУ — соединение сетевого уровня
 УВД — устройство взаимодействия
 УСУ — услуги сетевого уровня
 УСУ УС — услуги сетевого уровня в режиме с установлением соединения
 ХХД — ООД или АКД
 Q (бит) — бит определить

5 Общее описание и принципы протокольных преобразований

5.1 Структура спецификации

В разделах 7—9 определяется преобразование примитивов и параметров ВУСУ в (подмножество) пакетов, процедур, возможностей ППУ X.25, и обратно. Это преобразование применимо к одной стороне УВД, например, к элементу (4—А) на рисунке 1. В разделе 6 определяются требования к УВД, обеспечивающего УСУ УС через ППУ X.25. Определение этих требований дается в понятиях указанного преобразования и полного определения ВУСУ в ГОСТ Р ИСО/МЭК 10028. В разделе 10 определяются процедуры ПСЗП для использования с ПВК. В приложении А приведена форма ЗСРП, а в приложении В перечислены требования, относящиеся к соответствующей ЗСРП ГОСТ Р 34.950.

Примечание — Если не считать спецификации по трактовке некоторых нарушений преобразования протокола в 8.7 и 9.1.1, то все непосредственные обязательные положения настоящего стандарта содержатся в разделах 6 и 10 для ПВК. Однако изложение этих положений в разделе 6 основывается на расширенных определениях, содержащихся в разделах 7—9 и в ГОСТ Р ИСО/МЭК 10028, и могут интерпретироваться со ссылками на них.

5.2 Возможности ВУСУ, которые должны обеспечиваться

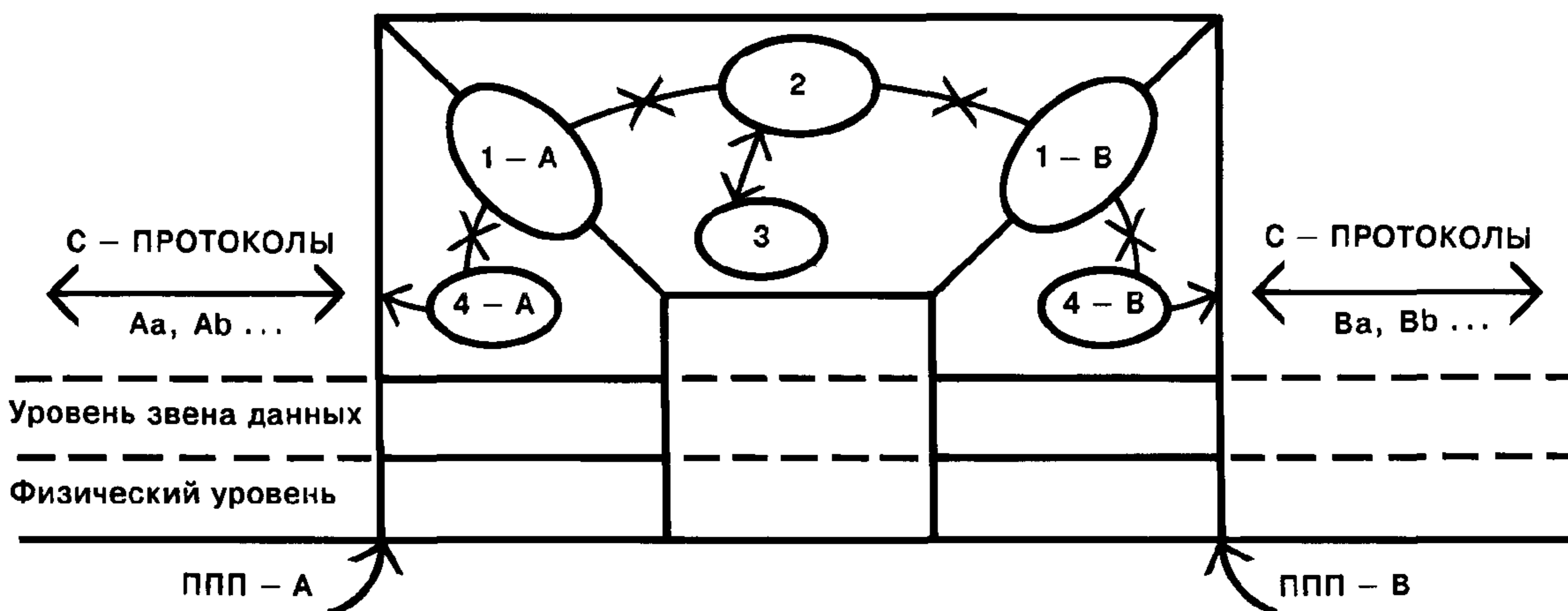
К функциональным возможностям внутренних УСУ УС (см. раздел 6 ГОСТ Р ИСО/МЭК 10028) относятся следующие:

- a) установление ССУ;
- b) согласование качества услуг (КУ);
- c) передача нормальных данных;
- d) управление потоком;
- e) передача срочных данных;
- f) подтверждение приема;
- g) сброс ССУ;
- h) разъединение ССУ;
- j) управление соединением;
- k) диагностика ошибок.

5.3. Общие характеристики преобразования между ППУ Х.25 и ВУСУ

Пункт подключения подсети, в котором УВД выполняет ППУ Х.25, идентифицируется интерфейсом ООД/ХХД, через который передаются пакеты, как определено в ГОСТ Р 34.950. При нормальной ретрансляции пакеты, полученные УВД, преобразуются в необходимых случаях в примитивы индикации и подтверждения ВУСУ; примитивы запроса и ответа преобразуются в пакеты, передаваемые УВД. Некоторые ошибочные состояния в УВД могут приводить к выдаче примитивов индикации, которые преобразуются либо в передаваемые пакеты, либо приводят к полному отсутствию пакетов. Точно также некоторые состояния управления потоком приводят к преобразованию между примитивами индикации и передаваемыми пакетами либо между примитивами запроса и принимаемыми пакетами.

На рисунке 1 показана модель, используемая в ГОСТ Р ИСО/МЭК 10028 при определении абстрактных функций ретрансляции промежуточной системы: сам протокол ГОСТ Р ИСО/МЭК 10028 охватывает элементы 1—3 модели. Протокольное преобразование рассматривается как происходящее между пакетами в ППП, где ППУ Х.25 используется для доступа к реальной подсети, а примитивы ВУСУ обмениваются в непосредственно связанном с ней пункте доступа к внутренним услугам сетевого уровня (ПДВУСУ), например, между ППП—А и примитивами ВУСУ в элементе (1—А) рисунка 1, как показано элементом (4—А). Однако из-за абстрактного характера ВУСУ и ПДВУСУ и возможного отсутствия доступа к реализациям любого конкретного УВД соответствие настоящему стандарту определяется с точки зрения наблюдаемого поведения в любом удобном пункте рассматриваемого ССУ.



где А и В — обозначения двух сторон промежуточной системы; ППП — пункт подключения подсети; 1 — примитивы ВУСУ; 2 — ретрансляционная функция ВУСУ; 3 — обеспечение управления С-маршрутизацией и С-уровнем при ретрансляции; 4 — преобразование между ВУСУ и С-протоколами

Рисунок 1 — Модель промежуточной системы

Протокольное преобразование осуществляется таким образом, что каждый примитив ВУСУ должен рассматриваться как прямая абстракция соответствующего(их) пакета(ов); аналогично параметры примитивов представляют собой в общем случае прямую абстракцию информации, содержащейся в полях пакета (ов), дополняемой в редких случаях локальными сведениями.

Примечания

1 Функция преобразования не имеет, следовательно, собственных состояний и не обладает возможностями буферизации; детали преобразования могут, разумеется, зависеть от состояния интерфейса ООД/ХХД, определенного в ГОСТ Р 34.950.

2 Примитивы ВУСУ не должны рассматриваться в виде модели или же они должны представлять собой нечто подобное программному интерфейсу с предполагаемым следствием возможного участия реализации ниже ПДВУСУ в потоке информации на уровне УСУ, представляемых ВУСУ. Если реализация протокола влияет на поток информации, то любые результаты такого влияния, которые наблюдаемы вне УВД, описываются моделью ретрансляционной функции ГОСТ Р ИСО/МЭК 10028 (элемент 2 рисунка 1).

Рассмотрим, например, случай, когда пакет ВХОДЯЩИЙ ВЫЗОВ содержит услугу «согласование срочных данных» (ССД), в которой закодировано использование срочных данных, и УВД продвигает пакет ЗАПРОС ВЫЗОВА, содержащий услугу ССД, в которой закодировано неиспользование срочных данных. Пакет ВХОДЯЩИЙ ВЫЗОВ преобразуется в примитив ВУ-СОЕДИНЕНИЕ индикация, имеющий параметр «выбор срочных данных» в значении «использование срочных данных», в пакет ЗАПРОС ВЫЗОВА преобразуется в примитив ВУ-СОЕДИНЕНИЕ запрос, имеющий параметр «выбор срочных данных» в значении «неиспользование срочных данных»: это соответствует элементарной последовательности запросных примитивов ВУСУ по ГОСТ Р ИСО/МЭК 10028 при взаимоотношениях Р2 (b) между параметрами.

3 Примитивы ВУСУ, которые не требуют продвижения информации параметров через УВД, на практике могут обрабатываться целиком в реализации логического объекта пакетного уровня (например, управление потоком (см. 9.1.3—9.1.6) или ответ на сбросы ССУ).

6 Соответствие**6.1 Требования к статическому соответствию**

Реализация, соответствие которой настоящему стандарту заявлено, должна обеспечивать каждую функциональную возможность ВУСУ, отмеченную в колонке 3 таблицы 1 как обязательную, используя те элементы преобразования протокола, которые указаны в колонке 2. Функциональные возможности, отмеченные в колонке 3 как факультативные, могут обеспечиваться реализацией либо опускаться; если такие возможности обеспечиваются реализацией, они должны быть доступны любому ССУ за исключением тех ситуаций, когда они могут быть объектом управления локального административного управления.

6.2 Требования реализации ППУ Х.25**6.2.1 Требования при использовании виртуальных соединений.**

Для протокольных преобразований ВУСУ в ВС требуются процедуры, пакеты и функциональные возможности, относящиеся к перечисленным ниже возможностям ППУ Х.25:

- a) виртуальные соединения;
- b) установление ВС;
- c) прерывание установления исходящего ВС;
- d) отклонение установления входящего ВС;
- e) отклонение входящего ВС;
- f) передача нормальных данных;
- g) М-бит, метка «дополнительные данные»;
- h) управление потоком и поворот окна;
- j) сброс;

Таблица 1 — Требования к статическому соответствию

1 Функциональная возможность	2 Определяющие разделы	3 Статус
Использование услуг ВС	6.2.1	Ф } О (см. примечание)
Использование услуг ПВК	6.2.2, 10	
Соединения сетевого уровня	7	
Установление исходящего ССУ	8.1, 8.8—8.16	Ф } О (см. примечание)
Установление входящего ССУ	8.1, 8.8—8.16	
Согласование КУ	8.12—8.14	
Передача нормальных данных	9.1.1, 9.1.2	О
Управление потоком	9.1.3—9.1.6	О
Передача срочных данных	9.2.1—9.2.3	Ф

Окончание таблицы 1

1 Функциональная возможность	2 Определяющие разделы	3 Статус
Подтверждение приема	9.1.2, 9.1.7	Ф
Сброс ССУ	9.3.1—9.3.7	О
Разъединение ССУ	8.2—8.5, 8.8, 8.9, 8.15, 8.17, 8.18	О
Разъединение ССУ при нарушении преобразования протокола	8.6	Ф
Сброс ССУ при нарушении преобразования протокола	9.3.2с	Ф
Отсутствие действий при игнорируемом нарушении преобразования протокола	9.1.1	Ф
Управление соединением	8.16	Ф
Диагностика ошибок	8.17, 8.18, 9.3.6, 9.3.7	О

Обозначения: О — обязательное, Ф — факультативное.

Примечание к таблице 1 — В каждой паре функциональных возможностей, заключенных в скобки, каждая из возможностей в отдельности является факультативной, но по меньшей мере одна из каждой пары обязательно должна обеспечиваться;

- к) согласование бита Д в установленном соединении;
- l) быстрая выборка, если обеспечивается установление исходящего ССУ;
- m) средство согласования класса пропускной способности;
- n) средство выбора и индикации транзитной задержки;
- р) все определенные МККТТ функциональные возможности ООД.

Кроме того, процедуры и пакеты для каждой из перечисленных ниже функциональных возможностей требуются в том числе, если обеспечивается соответствующая факультативная возможность поставщика УСУ:

- q) прерываемая передача данных (при передаче срочных данных ВУСУ);
- г) подтверждение доставки (при подтверждении приема ВУСУ).

В конфигурации ООД/АКД требуется индекс для следующих средств:

- s) прием быстрой выборки, если обеспечивается установление входящего ССУ;
- t) согласование класса пропускной способности.

В конфигурации ООД — ООД оба ООД должны согласовывать использование быстрой выборки.

6.2.2 Требования при использовании постоянных виртуальных каналов

При преобразовании протокола ВУСУ в ПВК требуются процедуры, пакеты и средства, относящиеся к следующим факультативным возможностям ППУ X.25:

- a) передача нормальных данных;
- b) бит М, метка «дополнительные данные»;
- c) управление потоком и поворот окна;
- d) сброс.

Кроме того, необходимы процедуры и пакеты для каждой из следующих факультативных возможностей, если обеспечиваются соответствующие факультативные возможности поставщика УСУ:

- e) прерываемая передача данных (при передаче срочных данных ВУСУ);
- f) подтверждение доставки (при подтверждении приема ВУСУ).

6.3 Динамическое соответствие

6.3.1 Соответствие в ППП

Для того, чтобы УВД соответствовало настоящему стандарту в ППП, любая последовательность пакетов по ГОСТ Р 34.950, передаваемая и принимаемая в логических каналах, используемых при обеспечении ССУ, а также любой пакет ПОВТОРНЫЙ ПУСК:

- a) должны соответствовать ГОСТ Р 34.950 и
- b) при прерывании в соответствии с преобразованием, определенном в разделах 7—9, должны соответствовать последовательностям примитивов ВУСУ, определенным в ГОСТ Р ИСО/МЭК 10028.

Примечание — Вопрос о том, должно ли нарушение преобразования приводить к разъединению или сбросу соответствующего ССУ согласно изложенному ниже в 8.6 и 9.3, определяется самой реализацией. Если при появлении таких нарушений ни разъединение ССУ, ни сброс ССУ не используются, интерпретация согласно b) оказывается неверной, но в этом случае использование логического канала не может интерпретироваться как при обеспечении ССУ.

6.3.2 Соответствие в качестве устройства взаимодействия

Для того, чтобы УВД соответствовало настоящему стандарту в качестве устройства взаимодействия, оно должно соответствовать ППП согласно 6.3.1. Кроме того, любое наблюдаемое поведение ССУ на удаленной стороне УВД должно соответствовать возможным последовательностям примитивов ВУСУ, которые связаны с последовательностями примитивов, согласно ГОСТ Р ИСО/МЭК 10028, через стадии и ретрансляции а) с последовательностями, образованными согласно разделам 7—9 из пакетов, передаваемых в ППП, и б) с любыми дополнительными примитивами ВУСУ, соответствующими случаям безуспешного обеспечения нижнего уровня для пакетного уровня в ППП или при нарушениях протокола, согласно 8.5 и 8.6 соответственно.

6.4 Заявка о соответствии реализации протоколу

Поставщик УВД, которое заявлено на соответствие настоящему стандарту, должен заполнить экземпляр формы ЗСРП, приведенной в приложении А.

Кроме того, форма ЗСРП должна заполняться для реализации ППУ Х.25 в соответствии с требованиями ГОСТ Р 34.950; записи должны вноситься в соответствии с модифицированными требованиями приложения В, в которых отражены требования, указанные выше в 6.2.

7 Общие положения относительно преобразований ССУ

Во всех разделах, определяющих протокольные преобразования ВУСУ, считается, что преобразование происходит между заданным ППП, идентифицируемым с интерфейсом ООД/ХХД одного логического объекта пакетного уровня и одним ПДВУСУ, взаимосвязанным с данным ППП.

Для режима с установлением соединения ГОСТ Р ИСО/МЭК 10028 определяет реализации примитивов ВУСУ, относящихся к данному ССУ в ПДВУСУ, как имеющие место в единственном конечном пункте стадии сетевого уровня (КПСТСУ), отличающемся от КПСТСУ любого другого ССУ в ПДВУСУ. Примитивы ВУСУ взаимоувязываются с соответствующим КПСТСУ механизмом, локальным для промежуточной системы, и не определяются более подробно в ГОСТ Р ИСО/МЭК 10028.

В любой конкретный момент времени КПСТСУ в ПДВУСУ однозначно преобразуется в логические каналы, используемые при обеспечении УСУ УС в ППП, а каждое ССУ преобразуется в точности в одно ВС или один ПВК. Идентификаторы логического канала в передаваемых и принимаемых пакетах представляют собой реализацию механизма идентификации КПСТСУ ВУСУ в протоколе. Во время существования ВС все пакеты, относящиеся к ВС (т. е. имеющие один и тот же идентификатор логического канала), преобразуются в одно и то же ССУ. Точно также, если для обеспечения ССУ используется ПВК, то за время существования ассоциации между ПВК и ССУ (см. ниже раздел 10) все пакеты, относящиеся к ПВК, преобразуются в одно и то же ССУ.

Примечание — КПСТСУ может преобразовываться в два или более различных последовательных логических канала, если запрос ССУ прерван и отклонен, но затем выдан повторно. Как только ССУ будет установлено, преобразование КПСТСУ и ССУ в логический канал и ВС или ПВК остается постоянным.

8 Протокольные преобразования при установлении и разъединении ССУ

Преобразование между ВУСУ и ППУ Х.25 при установлении и разъединении ССУ определены в таблице 2 и указанных в ней подразделах.

Т а б л и ц а 2 — Протокольное преобразование для примитивов и параметров установления и разъединения ССУ ВУСУ

Примитив или параметр ВУСУ	Пакет/поле/услуга ГОСТ Р 34.950	Подраздел
ВУ-СОЕДИНЕНИЕ запрос	Пакет ЗАПРОС ВЫЗОВА, быстрая выборка	8.1
ВУ-СОЕДИНЕНИЕ индикация	Пакет ВХОДЯЩИЙ ВЫЗОВ, быстрая выборка	8.1

Продолжение таблицы 2

Примитив или параметр ВУСУ	Пакет/поле/услуга ГОСТ Р 34.950	Подраздел
Адрес вызываемого	Расширение адреса вызываемого или Адрес вызываемого ООД в поле адреса	8.8 8.9
Адрес вызывающего	Расширение адреса вызывающего или Адрес вызывающего ООД в поле «адрес»	8.8 8.9
Выбор ПТПм	Поле ИОФ: бит 7 октета 1	8.10
Выбор СД	Согласование срочных данных	8.11
Набор параметров КУ:		
- пропускная способность, текущая	Согласование класса пропускной способности	8.12
- пропускная способность, НПК	Согласование класса минимальной пропускной способности	8.12
- транзитная задержка, текущая или желаемая	Выбор и индикация транзитной задержки; согласование межконцевой транзитной задержки, суммарной и желаемой	8.13.1, 8.13.2
- транзитная задержка, НПК	Согласование межконцевой транзитной задержки, максимально приемлемой	8.13.3
- приоритет, текущий	Приоритет, желаемый/приемлемый	8.14
- приоритет, НПК	Приоритет, наименее приемлемый	8.14
Данные пользователя УСУ	Поле «данные пользователя вызывающего»	8.15
Управление соединением ВУ	Выбор ИПС, выбор закрытой группы пользователей, закрытая группа пользователей с выбором исходящего доступа, выбор двусторонней закрытой группы пользователей, выбор ПЧЭО, реверсивная функция	8.16
ВУ-СОЕДИНЕНИЕ ответ	Пакет ВЫЗОВ ПРИНЯТ	8.1
ВУ-СОЕДИНЕНИЕ подтверждение	Пакет СОЕДИНЕНИЕ УСТАНОВЛЕНО	8.1
Адрес отвечающего	Расширение адреса вызываемого или Адрес вызываемого-ООД в поле «адрес»	8.8 8.9
Выбор ПТПм	Поле ИОФ: бит 7 октета 1	8.10
Выбор СД	Согласование срочных данных	8.11
Набор параметров КУ:		
- пропускная способность, выбранная	Согласование класса пропускной способности	8.12
- транзитная задержка, выбранная	Согласование межконцевой транзитной задержки, суммарной	8.13.4
- приоритет, выбранный	Приоритет, выбранный	8.14
Данные-пользователя УСУ	Поле «данные вызываемого пользователя»	8.15
Управление соединением ВУ	Выбор ИПС	8.16
ВУ-РАЗЪЕДИНЕНИЕ запрос	Пакет ЗАПРОС ЗАВЕРШЕНИЯ	8.2
Инициатор } Причина }	Поле «причина завершения» и поле «код диагностики»	8.17
Данные пользователя УСУ	Поле «данные завершающего пользователя»	8.15
Адрес отвечающего	Расширение адреса вызываемого или Адрес вызываемого-ООД в поле «адрес»	8.8 8.9
Диагностика ВУ	Поле «причина завершения» и поле «код диагностики»	8.18

Окончание таблицы 2

Примитив или параметр ВУСУ	Пакет/поле/услуга ГОСТ Р 34.950	Подраздел
Расположение ВУ ВУ-РАЗЪЕДИНЕНИЕ индикация	Нулевое значение Пакет ИНДИКАЦИЯ ЗАВЕРШЕНИЯ Пакет ЗАПРОС ЗАВЕРШЕНИЯ Пакет ЗАПРОС ПОВТОРНОГО ПУСКА Пакет ИНДИКАЦИЯ ПОВТОРНОГО ПУСКА нет	8.3 8.4, 8.6 8.4 8.4 8.5
Инициатор Причина	Поле «причина завершения/повторного пуска» и поле «код диагностики»	8.17
Данные пользователя УСУ Адрес отвечающего	Поле «данные завершающего пользователя» Расширение адреса вызываемого или Адрес вызываемого ООД в поле «адрес»	8.15 8.8 8.9
Диагностика ВУ Расположение ВУ	Поле «причина завершения/повторного пуска» и поле «код диагностики» Нулевое значение	8.18
Нет примитива ВУСУ	Пакет ВХОДЯЩИЙ ВЫЗОВ или пакет СОЕДИНЕНИЕ УСТАНОВЛЕНО с недействительным значением(ями) или комбинацией значений в поле «адрес» и/или в поле(ях) «параметр услуги»	8.7—8.9

Преобразования в ППУ Х.25 для примитивов ВУ-РАЗВИТИЕ-СОЕДИНЕНИЯ не происходит. Также не происходит преобразования, определенного для параметров КУ «защита» и «учет внутренних услуг».

В этом разделе, за исключением специально оговоренных случаев конкретных отображений пакета, ссылки на пакеты при установлении и завершении соединения должны интерпретироваться в смысле соответствующих отображений пакета при их применении к преобразованию в ПВК (см. раздел. 10).

8.1 Примитив ВУ-СОЕДИНЕНИЕ

Примитивы ВУ-СОЕДИНЕНИЕ запрос и индикация соответствуют пакетам ЗАПРОС ВЫЗОВА и ВХОДЯЩИЙ ВЫЗОВ со средством «быстрая выборка», имеющим место в каждом случае. Примитивы ВУ-СОЕДИНЕНИЕ ответ и подтверждение соответствует пакетам ВЫЗОВ ПРИНЯТ и СОЕДИНЕНИЕ УСТАНОВЛЕНО.

8.2 Примитив ВУ-РАЗЪЕДИНЕНИЕ запрос

Соответствует пакетам ЗАПРОС ЗАВЕРШЕНИЯ.

8.3 Примитив ВУ-РАЗЪЕДИНЕНИЕ индикация: нормальный случай

Соответствует в простейших случаях пакетам ИНДИКАЦИЯ ЗАВЕРШЕНИЯ.

8.4 Примитив ВУ-РАЗЪЕДИНЕНИЕ индикация: ошибки на пакетном уровне

Соответствует также пакету ЗАПРОС ЗАВЕРШЕНИЯ, если он генерируется логическим объектом пакетного уровня или процедурами ПСЗП для использования в ПВК, например, в ответ на ошибку в принимаемом пакете, а также пакету ЗАПРОС ПОВТОРНОГО ПУСКА или ИНДИКАЦИЯ ПОВТОРНОГО ПУСКА, которые передаются, когда логический канал используется для ССУ (в этих случаях один пакет ПОВТОРНЫЙ ПУСК соответствует нескольким примитивам ВУ-РАЗЪЕДИНЕНИЕ индикация, по одному на каждое ССУ).

8.5 Примитив ВУ-РАЗЪЕДИНЕНИЕ индикация: ошибки на нижних уровнях

Соответствует также нарушению последовательности на уровнях звена данных и физическом, согласно ГОСТ Р 34.950: это относится к каждому ССУ с соответствующим ВС или ПВК, используемым в случае нарушения последовательности.

8.6 Примитив ВУ-РАЗЪЕДИНЕНИЕ индикация: нарушения в преобразовании протокола

И, наконец, примитив ВУ-РАЗЪЕДИНЕНИЕ индикация соответствует пакету ЗАПРОС ЗАВЕРШЕНИЯ, сгенерированному в ответ на прием пакета, который будучи действительным с точки зрения ГОСТ Р 34.950, недействителен как часть преобразования, определенного в остальных частях разделов 8 и 9 настоящего стандарта.

К функциональным возможностям при таких ошибочных пакетах относятся:

- а) принят пакет ПЕРЫВАНИЕ при согласовании неиспользования срочных данных;
- б) принят пакет ДАННЫЕ с битом Д, установленным в единицу, при согласовании неиспользования подтверждения приема;
- в) принят пакет ДАННЫЕ с битом О, установленным в единицу;
- г) принята последовательность бита М с данными нулевой длины;
- е) принят пакет СОЕДИНЕНИЕ УСТАНОВЛЕНО с одной или несколькими ошибками, определенными ниже в 8.7.2.

Примечание — Появление одной из указанных выше ошибок а) — г) означает, что система, порождающая ошибочные пакеты, не реализует ни протокол настоящего стандарта, ни протокол по ГОСТ 34.954. В результате оказывается невозможным полное обеспечение ВУСУ и, как следствие, невозможно межконцевое обеспечение услуг сетевого уровня при появлении таких ошибок. Однако, если в ответ на эти ошибки используется завершение вызова согласно изложенному в данном подразделе, ВУСУ могут сохраняться в приемном УВД и на стороне ССУ, удаленного от источника ошибки. См. также 9.3.2 относительно случаев а) — г) и 9.1.1 относительно случая г).

8.7 Нарушения преобразования протокола в принимаемых пакетах «установление соединения»

8.7.1 Пакеты ВХОДЯЩИЙ ВЫЗОВ

Если полученный пакет ВХОДЯЩИЙ ВЫЗОВ является правильным с точки зрения ГОСТ Р ИСО/МЭК 8208, но не содержит значений полей «адрес» и «услуга», которые могут преобразовываться в параметры примитива ВУ-СОЕДИНЕНИЕ индикация, то либо

- а) такой пакет не входит в предмет рассмотрения настоящего стандарта, либо
- б) этот пакет является ошибочным и вызывает нарушение протокольного преобразования.

Случай а) имеет место в том случае, когда:

i) отсутствует услуга «расширение адреса вызываемого» и УВД не в состоянии образовать ИПФ и, следовательно, полный С-адрес в соответствии с описанным ниже в 8.9 кодированием, либо эта услуга имеется, но первый октет поля «параметр услуги» показывает, что она содержит адрес, отличный от С-адреса, определенного согласно ГОСТ Р 34.951, либо

ii) отсутствует услуга «расширение адреса вызывающего» и УВД не в состоянии образовать ИПФ и, следовательно, полный С-адрес в соответствии с кодированием описанным ниже в 8.9, либо эта услуга имеется, но первый октет поля «параметр услуги» показывает, что она содержит адрес, отличный от С-адреса, определенного согласно ГОСТ Р 34.951, и

iii) если применима ситуация i) или ii), то приемное ООД обеспечивает ППУ Х.25 для использований, отличающихся от обеспечения услуг сетевого уровня ВОС в соответствии с настоящим стандартом или с ГОСТ 34.954.

Случай б) имеет место в тех случаях, когда

- 1) применим случай i) или ii), но не iii), либо
- 2) в полученном пакете ВХОДЯЩИЙ ВЫЗОВ отсутствует услуга «быстрая выборка» или услуга «согласование класса пропускной способности», либо
- 3) в изображении-пакета ВХОДЯЩИЙ ВЫЗОВ, полученного по ПВК, отсутствуют услуги СКМП, «выбор и индикация транзитной задержки) ВИТЗ и СМТЗ, либо
- 4) имеется несогласованность в значениях подпараметров КУ, например, значение «текущее» или «желаемое» хуже, чем соответствующие значения НПК (см. ниже 8.12, 8.13 и 8.14).

В случае б) в ответ на ошибочно принятый пакет ООД должно передать пакет ЗАПРОС ЗАВЕРШЕНИЯ с причиной «инициировано ООД». Рекомендуются, чтобы значением поля «код диагностики» было 232 «отклонение соединения — ПДВУСУ недоступен/устойчивое состояние», если применимо i), а в противном случае — 245 «отклонение соединения — причина неопределена/устойчивое состояние». Пакет ВХОДЯЩИЙ ВЫЗОВ и пакет ЗАПРОС ЗАВЕРШЕНИЯ не преобразуются в примитив ВУСУ.

8.7.2 Пакеты СОЕДИНЕНИЕ УСТАНОВЛЕНО

Если принятый пакет СОЕДИНЕНИЕ УСТАНОВЛЕНО является правильным с точки зрения ГОСТ Р 34.950, но не содержит таких значений полей «адрес» и «услуга», которые могут преобразовываться в параметры примитива ВУ-СОЕДИНЕНИЕ подтверждение, то этот пакет является ошибочным, который вызывает нарушение протокольного преобразования. Возможными ошибками являются:

- а) в услуге «расширение адреса вызываемого» первый октет поля «параметр услуги» показывает, что услуга содержит адрес, не являющийся С-адресом, определенным в соответствии с ГОСТ Р 34.951;

- b) отсутствует услуга «расширение адреса вызываемого» и ООД не может образовать ИПФ и, следовательно, полное значение С-адреса для адреса отвечающего такое же, как описано ниже в 8.9;
- c) отсутствует услуга «согласование межконцевой транзитной задержки»;
- d) в услуге закодировано значение «выбранное» параметра КУ, которое недействительно с точки зрения правил согласования КУ, относящихся к соответствующему пакету ЗАПРОС ВЫЗОВА (например, значение «выбранное» означает более низкое КУ, чем значение НПК).

В ответ на ошибочно принятый пакет ООД должно передать пакет ЗАПРОС ЗАВЕРШЕНИЯ с причиной «инициировано ООД». Рекомендуются устанавливать поле «код диагностики» в значение 245 «соединение отклонено — причина неопределена/устойчивое состояние». Ни один из примитивов ВУСУ не соответствует пакету СОЕДИНЕНИЕ УСТАНОВЛЕНО; в 8.6 определяется преобразование для пакета ЗАПРОС ЗАВЕРШЕНИЯ.

8.8 Параметры адреса: нормальные случаи

За исключением возможных ситуаций, описанных ниже в 8.9, параметр «адрес вызываемого», «адрес вызывающего» или «адрес отвечающего» перекодируется в соответствующую услугу «расширение адреса» согласно ГОСТ Р 34.950, включая установку первого октета поля «параметр услуги» в значение, указывающее, что эта услуга содержит адрес, присвоенный в соответствии с ГОСТ Р 34.951.

8.9 Параметры адреса: особые случаи

Если все из перечисленных ниже ограничительных условий сохраняют свою силу, то параметр «С-адрес» примитива ВУСУ может быть целиком закодирован в соответствующей части поля «адрес» соответствующего пакета (но даже когда указанные условия сохраняются, вместо него может использоваться обычное кодирование по 8.8). Цифры поля «адрес» кодируют адреса идентификатора начального региона (ИНР).

- a) С-адрес содержит только начальную часть региона (т. е. специфичная часть региона является нулевой);
- b) приемное ООД может образовать ИПФ из содержимого поля «адрес» (например, используя информацию подсети, к которой подсоединено ООД);
- c) ИНР такой же, как адрес ППП, передаваемый в виде содержимого поля адреса и
- d) передающее ООД осведомлено, что принимающее ООД может образовать ИПФ из содержимого поля «адрес».

Примечания

1 Подробная информация о применимости состояний b) и d) зависит от того, какую роль выполняет УВД относительно рассматриваемого пакета: передающего или принимающего ООД.

2 Возможно, что УВД, работающее по ГОСТ Р 34.950 на обеих сторонах, будет использовать такое кодирование адреса на одной стороне и обычное кодирование 8.8 на другой, например, когда указанные выше условия применимы только к одной стороне.

8.10 Параметры «выбор ПТПм»

Значения «использование подтверждения приема» и «неиспользование подтверждения приема» параметра «выбор ПТПм» соответствует значениям 1 и 0 соответственно, бита 7 первого октета пакета «установление соединения».

8.11 Параметры «выбор СД»

Значение «использование срочных данных» параметра «выбор СД» соответствует наличию услуги «согласование срочных данных» с полем «параметр услуги», что должно указывать на использование срочных данных согласно определению ГОСТ Р 34.950. Значение «неиспользование срочных данных» при выборе СД соответствует либо эквивалентной установке поля «параметр услуги» услуги «согласование срочных данных» согласно ГОСТ Р 34.950, либо отсутствию этой услуги в рассматриваемом пакете.

8.12 Набор параметров КУ: параметры пропускной способности

Подпараметры «текущее» и «выбранное» пропускной способности кодируются в соответствии с ГОСТ Р 34.950 в поле «параметр услуги» услуги «согласование класса пропускной способности». Подпараметры НПК пропускной способности кодируются в соответствии с ГОСТ Р 34.950 в поле «параметр услуги» услуги «согласование класса минимальной пропускной способности». При работе через ПВК каждое закодированное значение меньше или равно значению пропускной способности ПВК для каждого направления передачи данных.

Если пакет ВХОДЯЩИЙ ВЫЗОВ не содержит услуги «согласование класса минимальной

пропускной способности», подпараметр НПК примитива ВУ-СОЕДИНЕНИЕ индикация принимает значение «неопределенное».

Примечания

1 Пакеты ВХОДЯЩИЙ ВЫЗОВ без услуги СКМП имеют место при взаимодействии с реализациями рекомендации X.223 МККТТ, которые не соответствуют требованиям ГОСТ 34.954 и настоящего стандарта относительно параметров КУ в передаваемых пакетах.

2 Подпараметры в примитивах ВУ-СОЕДИНЕНИЕ могут принимать только значения 75, 150, 300 бит/с и т. д. согласно ГОСТ Р 34.950, поскольку только эти значения могут быть закодированы в поля «параметр услуги». Если УВД взаимоувязывает ППУ X.25 с протоколом подсети, который использует другой набор значений, правила согласования КУ по ГОСТ Р ИСО/МЭК 10028 управляют любой подстройкой, необходимой для согласования этих значений на обеих сторонах УВД.

8.13 Набор параметров КУ: параметры «транзитная задержка»

8.13.1 Подпараметры «текущее»

Подпараметр «текущее» параметра «транзитная задержка» примитива ВУ-СОЕДИНЕНИЕ запрос кодируется согласно ГОСТ Р 34.950 в виде накопленной транзитной задержки в поле «параметр услуги» услуги СМТЗ. Полученное значение указывает величину транзитной задержки в ССУ, проходящем через УВД к ППП.

Подпараметр «текущее» параметра «транзитная задержка» примитива ВУ-СОЕДИНЕНИЕ индикация представляет собой сумму значения накопленной транзитной задержки в поле «параметр услуги» услуги СМТЗ и значения транзитной задержки в услуге ВИТЗ, если оба значения имеются в пакете ВХОДЯЩИЙ ВЫЗОВ. (Поэтому транзитная задержка снова измеряется до ППП, но в этом случае исключаются любые ее компоненты, относящиеся к УВД).

Если пакет ВХОДЯЩИЙ ВЫЗОВ не содержит обеих услуг ВИТЗ и СМТЗ, то подпараметр «текущее» примитива ВУ-СОЕДИНЕНИЕ индикация принимает значение, образованное С-логическим объектом с использованием локальной информации относительно отсутствующего(их) значения(й).

Примечание — Необходимость такого использования локально вырабатываемых значений транзитной задержки возникает только при взаимодействии с реализациями рекомендации X.223 МККТТ, которые не соответствуют требованиям ГОСТ 34.954 и настоящего стандарта относительно параметров КУ в передаваемых пакетах.

8.13.2 Подпараметры «желаемое»

Подпараметр «желаемое» параметра «транзитная задержка» кодируется согласно ГОСТ Р 34.950 в виде желаемого значения транзитной задержки в поле «параметр услуги» услуги СМТЗ; отсутствие октетов, в которых кодируется желаемое значение транзитной задержки соответствует значению «неопределено» для подпараметра «желаемое».

Если подпараметр «желаемое» имеет значение, не являющееся «неопределенное», то значение транзитной задержки в услуге ВИТЗ пакета ЗАПРОС ВЫЗОВА меньше, чем значение «желаемое» минус значение подпараметра «накопленное».

8.13.3 Подпараметры «наименьшее приемлемое качество»

Подпараметр НПК параметра «транзитная задержка» кодируется в соответствии с ГОСТ Р 34.950 в виде максимально приемлемой транзитной задержки в поле «параметр услуги» услуги СМТЗ; отсутствие октетов, в которых кодируется максимально приемлемая транзитная задержка, соответствует значению «неопределенное» подпараметра «НПК».

8.13.4 Подпараметры «выбранное»

Подпараметр «выбранное» параметра «транзитная задержка» кодируется в соответствии с ГОСТ Р 34.950 в виде накопленной транзитной задержки в поле «параметр услуги» услуги СМТЗ.

8.14 Набор параметров КУ: параметры «приоритет»

Отсутствие услуги «приоритет» соответствует значениям «неопределенное» для обоих подпараметров «текущее» и НПК или для подпараметра «выбранное», в зависимости от обстоятельств, каждого параметра КУ «приоритет» (приоритет данных, приоритет получения соединения и приоритет удержания соединения). В противном случае значения подпараметра «приоритет» (в диапазоне 0—14 или «неопределенное») соответствует непосредственно этим значениям в услуге «приоритет» согласно определению ГОСТ Р 34.950; значения, не содержащиеся в услуге «приоритет», соответствуют значениям подпараметра «неопределенное».

8.15 Параметры данных-пользователя-УСУ

Последовательность октетов (длиной в пределах 0—128), представляющих значение параметра «данные пользователя УСУ», соответствует октетам поля «данные вызывающего пользователя», «данные вызываемого пользователя» или «данные завершающего пользователя» одинаковой длины, взятых по порядку из первого октета поля.

8.16 Параметры управления соединением ВУ

Подпараметры управления соединением ВУ преобразуются либо в ноль, либо в услуги ППУ Х.25 следующим образом:

- а) аутентификация пользователя:
 - выбор ИПС,
 - выбор закрытой группы пользователей,
 - выбор закрытой группы пользователей с выбором исходящего доступа,
 - выбор двусторонней закрытой группы пользователей;
- б) управление маршрутизацией:
 - выбор ПЧЭО,
 - уведомление о модифицированном адресе вызываемой линии,
 - уведомление о переадресации или отражении вызова;
- с) определители стоимости:
 - реверсивная оплата,
 - выбор ИПС.

Подробная информация о преобразованиях подпараметра зависит от региона в смысле, изложенном в ГОСТ Р ИСО/МЭК 10028. (В приложении ГОСТ Р 34.950 содержится информация, относящаяся к расширению для некоторых из указанных целей региона сети общего пользования Х.25 через подключенные сети частного пользования с коммутацией пакетов).

8.17 Параметры «инициатор» и «причина»

Параметр «инициатор» и «причина» соответствуют значениям полей «причина» и «код диагностики» согласно таблицам 3—5; комбинации значений причины и кода диагностики, не рассмотренные в этих таблицах, соответствуют значениям «неопределенное» для обоих параметров «инициатор» и «причина». Если разъединение ССУ происходит из-за неисправности на нижнем уровне (см. 8.5), параметры «инициатор» и «причина» вызывают «нарушение последовательности».

Примечание — Несмотря на то, что преобразования, приведенные в таблицах 4 и 5, и преобразования в значения «неопределенное» являются односторонними, их можно применить для передаваемых и принимаемых пакетов (см. ниже примечание к 8.18).

Т а б л и ц а 3 — Преобразование между услугами «причина/код диагностики» и параметрами «инициатор/причина» (преобразование не зависит от фазы ССУ)

Причина	Диагностика	Инициатор	Причина
ООД инициировано, стандартные коды диагностики	241	Пользователь УСУ	Разъединение — нормальное состояние
	242		Разъединение — ненормальное состояние
	244		Отклонение соединения — неустойчивое состояние
	245		Отклонение соединения — устойчивое состояние
	246		Отклонение соединения — КУ неопределено/неустойчивое состояние
	247		Отклонение соединения — КУ неопределено/устойчивое состояние
ООД инициировано, стандартные коды диагностики	248	Поставщик УСУ	Отклонение соединения — несовместимость информации с данными пользователя УСУ
	225		Разъединение — неустойчивое состояние
	226		Разъединение — устойчивое состояние
	227		Отклонение соединения — причина неопределена/неустойчивое состояние
	228		Отклонение соединения — причина неопределена/устойчивое состояние
	229		Отклонение соединения — КУ неопределено/неустойчивое состояние
	230		Отклонение соединения — КУ неопределено/устойчивое состояние
	231		Отклонение соединения — ПДУС недоступен/неустойчивое состояние
232	Отклонение соединения — ПДУС недоступен/устойчивое состояние		
235	Отклонение соединения — адрес ПДУС неизвестен/устойчивое состояние		

Таблица 4 — Преобразование услуг «причина/код диагностики» в параметры «инициатор/причина» (фаза «установка ССУ»)

Причина	Диагностика	Инициатор	Причина
Недоступна	Любая	Поставщик УСУ	Отклонение соединения — адрес ПДУС неизвестен/устойчивое состояние
Доступ запрещен, не абонирована приемлемая быстрая выборка, несовместимый адресат, недействительный запрос услуги, ошибка локальной процедуры, нарушение последовательности, ошибка удаленной процедуры, не предписана приемлемость реверсивной тарификации, не действует ПЧЭО Любая ООД инициировано, стандартные коды диагностики	Любая 121,122 164	Поставщик УСУ	Отклонение соединения — причина неопределена/устойчивое состояние
ООД инициировано, стандартные коды диагностики Номер занят, перегрузка сети, сеть работоспособна Любая	Любая, кроме 121, 122, 164 и значения таблицы 3 Любая 112—120	Поставщик УСУ	Отклонение соединения — причина неопределена/неустойчивое состояние

Таблица 5 — Преобразование услуг «причина/код диагностики» в параметры «инициатор/причина» (фаза «передача данных»)

Причина	Диагностика	Инициатор	Причина
Перегрузка сети Любая ООД инициировано, стандартные коды диагностики	Любая 113—115 Любая, кроме 225, 226, 241, 242	Поставщик УСУ	Разъединение — неустойчивое состояние
Ошибка локальной процедуры, нарушение последовательности, ошибка удаленной процедуры, нарушение ПЧЭО Любая	Любая 122	Поставщик УСУ	Разъединение — устойчивое состояние

8.18 Параметры «диагностика ВУ» и «расположение ВУ»

Ненулевые параметры «диагностика ВУ» соответствуют значениям поля «причина» и поля «код диагностики», отличающимся от приведенных в таблице 3. Подробная информация преобразования параметра зависит от региона, как изложено в ГОСТ Р ИСО/МЭК 10028; однако для значений поля «причина» и «стандартного кода диагностики» регион такой же, как во всех реализациях ГОСТ Р 34.950.

Примечание — Информация кода диагностики может передаваться между двумя подсетями, доступными через ППУ X.25, путем продвижения соответствующих полей «причина» и «код диагностики».

Преобразуется только нулевое значение параметра «расположение ВУ» (заметим, однако, что информация о частичном расположении передается некоторыми значениями полей «причина» и «код диагностики»).

9 Преобразование протокола для фазы «передача данных»

Преобразование между ВУСУ и ППУ Х.25 для фазы «передача данных» ССУ определено в таблице 6 и указанных в ней подразделах.

Т а б л и ц а 6 — Протокольные преобразования примитивов и параметров ВУСУ в фазе ССУ «передача данных»

Примитив/параметр ВУСУ	Пакет/поле ГОСТ Р 34.950	Подраздел
ВУ-ДААННЫЕ запрос ВУ-ДААННЫЕ индикация Октет данных пользователя УСУ Определитель СБДС	Пакет ДААННЫЕ передан Пакет ДААННЫЕ принят Поле «данные пользователя» Поля бита М, бита Д, Ппд	9.1.1 9.1.1 9.1.1 9.1.1, 9.1.2
ВУ-ПАУЗА запрос ВУ-ПАУЗА индикация ВУ-ПРОДОЛЖЕНИЕ запрос ВУ-ПРОДОЛЖЕНИЕ индикация ВУ-ПОДТВЕРЖДЕНИЕ-ДААННЫХ запрос ВУ-ПОДТВЕРЖДЕНИЕ-ДААННЫХ индикация	Пакет НЕ ГОТОВ К ПРИЕМУ, поле Ппд в пакете ДААННЫЕ Поле Ппд в пакете ДААННЫЕ, ГОТОВ К ПРИЕМУ или НЕПРИЕМ Поле Ппм в пакете ДААННЫЕ, ГОТОВ К ПРИЕМУ, НЕ ГОТОВ К ПРИЕМУ или НЕПРИЕМ	9.1.3, 9.1.4 9.1.5, 9.1.6 9.1.7
ВУ-СРОЧНЫЕ-ДААННЫЕ ответ ВУ-СРОЧНЫЕ-ДААННЫЕ подтверждение Данные пользователя УСУ	Пакет ПРЕРЫВАНИЕ передан Пакет ПРЕРЫВАНИЕ принят Поле «прерывание данных пользователя»	9.2.1 9.2.1 9.2.3
ВУ-СРОЧНЫЕ-ДААННЫЕ ответ ВУ-СРОЧНЫЕ-ДААННЫЕ подтверждение	Пакет ПОДТВЕРЖДЕНИЕ ПРЕРЫВАНИЯ передан Пакет ПОДТВЕРЖДЕНИЕ ПРЕРЫВАНИЯ принят	9.2.2 9.2.2
ВУ-СБРОС запрос ВУ-СБРОС индикация Инициатор, причина Диагностика ВУ Расположение ВУ	Пакет ЗАПРОС СБРОСА Пакет ИНДИКАЦИЯ СБРОСА или ЗАПРОС СБРОСА Поле «причина сброса» и поле «код диагнос- тики» Поле «причина сброса» и поле «код диагнос- тики» —	9.3.1 9.3.2 9.3.6 9.3.7 9.3.7
ВУ-СБРОС ответ ВУ-СБРОС подтверждение	Пакет ПОДТВЕРЖДЕНИЕ СБРОСА передан Пакеты ПОДТВЕРЖДЕНИЕ СБРОСА и ИНДИКАЦИЯ СБРОСА	9.3.3 9.3.4

9.1. Передача данных, управление потоком и подтверждение приема

9.1.1 Примитивы ВУ-ДААННЫЕ запрос и индикация и параметры «октет-данных-пользователя-УСУ»

Последовательность примитивов ВУ-ДААННЫЕ, соответствующая одному СБДС согласно ГОСТ Р ИСО/МЭК 10028, соответствует последовательности бита М пакетов ДААННЫЕ по ГОСТ Р 34.950 при преобразовании протокола, где каждый пакет имеет бит 0 в значении нуль. Значения параметра «октет-данных-пользователя-УСУ» принимаются в последовательности, соответствующей октетам полей «данные пользователя» в пакетах ДААННЫЕ последовательности бита М по порядку, начиная с первого октета первого пакета.

Принимаемая последовательность бита М нулевой длины не соответствует ни одному из примитивов ВУ-ДААННЫЕ (поскольку СБДС не может содержать менее одного октета). Прием такой последовательности бита М может обрабатываться как нарушение протокольного преобразования (см. 8.6 и 9.3.4) или появление этой последовательности бита М может быть проигнорировано.

9.1.2 Параметры «определитель» СБДС

Значение параметра «определитель» СБДС в последнем примитиве ВУ-ДААННЫЕ последовательности СБДС преобразуется в значение бита Д последнего пакета ДААННЫЕ в соответствующей последовательности бита М: значения 0 и 1 бита Д соответствуют «последний» и «последний с запросом подтверждения» соотв. Все другие пакеты ДААННЫЕ имеют бит Д в значении нуль, соответствующий значению «нормальный» определителя СБДС для каждого примитива ВУ-ДААННЫЕ, преобразуемого в пакет.

9.1.3 Примитив ВУ-ПАУЗА запрос

Примитив ВУ-ПАУЗА запрос соответствует либо пакету НЕ ГОТОВ К ПРИЕМУ, передаваемому в том случае, когда логический канал находится в состоянии ООД ГОТОВО К ПРИЕМУ, либо приему пакета ДАННЫЕ со значением Ппд, равным верхней границе окна в направлении приема.

9.1.4 Примитив ВУ-ПАУЗА индикация

Примитив ВУ-ПАУЗА индикация соответствует либо пакету НЕ ГОТОВ К ПРИЕМУ, принимаемому в том случае, когда логический канал находится в состоянии ХХД ГОТОВО К ПРИЕМУ, либо передаваемому пакету ДАННЫЕ со значением Ппд, равным верхней границе окна в направлении передачи.

9.1.5 Примитив ВУ-ПРОДОЛЖЕНИЕ запрос

Примитив ВУ-ПРОДОЛЖЕНИЕ запрос соответствует либо а) передаче пакета ГОТОВ К ПРИЕМУ или НЕПРИЕМ в том случае, когда логический канал находится в состоянии ООД НЕ ГОТОВО К ПРИЕМУ при условии, что значение Ппм пакетов устанавливает верхнюю границу окна, большую значения Ппд в более позднем принятом пакете ДАННЫЕ, либо б) передаче пакета ДАННЫЕ, ГОТОВ К ПРИЕМУ или НЕПРИЕМ со значением Ппм, устанавливающим верхнюю границу окна, которая больше, чем в более позднем значении Ппд, которая равна прежней верхней границе окна.

9.1.6 Примитив ВУ-ПРОДОЛЖЕНИЕ индикация

Примитив ВУ-ПРОДОЛЖЕНИЕ индикация соответствует либо а) приему пакета ГОТОВ К ПРИЕМУ или НЕПРИЕМ в том случае, когда логический канал находится в состоянии ХХД НЕ ГОТОВО К ПРИЕМУ при условии, что значение Ппм пакета устанавливает верхнюю границу окна, большую значения Ппд, переданного позже, либо б) приему пакета ДАННЫЕ, ГОТОВ К ПРИЕМУ или НЕПРИЕМ со значением Ппм, устанавливающим новую верхнюю границу окна, если более позднее переданное значение Ппд равно прежней верхней границе окна.

9.1.7 Примитив ВУ-ПОДТВЕРЖДЕНИЕ-ДААННЫХ запрос и индикация

Примитив ВУ-ПОДТВЕРЖДЕНИЕ-ДААННЫХ запрос и индикация соответствует передаче или приему значения Ппм, которое больше значения Ппд, принятого или переданного соответственно в пакете ДАННЫЕ с битом Д в значении 1, если такое значение Ппм не было предварительно передано или принято. Если передача одного Ппм подтверждает таким образом два или более значений Ппд, то здесь имеет место соответствие одному и тому же номеру различных примитивов ВУ-ПОДТВЕРЖДЕНИЕ-ДААННЫХ.

Примечание — Это определение предотвращает передачу такого подтверждающего значения Ппм, за исключением случая, связанного с явным примитивом ВУ-ПОДТВЕРЖДЕНИЕ-ДААННЫХ запрос.

9.2 Передача срочных данных

9.2.1 Примитивы ВУ-СРОЧНЫЕ-ДААННЫЕ запрос и индикация

Примитивы ВУ-СРОЧНЫЕ-ДААННЫЕ запрос и индикация соответствуют передаваемым и принимаемым пакетам ПРЕРЫВАНИЕ соотв.

9.2.2 Примитивы ВУ-СРОЧНЫЕ-ДААННЫЕ ответ и подтверждение

Примитивы ВУ-СРОЧНЫЕ-ДААННЫЕ ответ и подтверждение соответствуют передаваемым и принимаемым пакетам ПОДТВЕРЖДЕНИЕ ПРЕРЫВАНИЯ соотв.

9.2.3 Параметры «данные пользователя УСУ»

Последовательность октетов (длиной от 1 до 32), представляющая значение параметра «данные пользователя УСУ», соответствует октетам поля «прерывание данных пользователя» такой же длины, принимаемых по порядку, начиная с первого октета.

9.3 Сброс ССУ

9.3.1 Примитив ВУ-СБРОС запрос

Примитивы ВУ-СБРОС запрос соответствуют пакетам ЗАПРОС СБРОСА.

9.3.2 Примитив ВУ-СБРОС индикация

Примитив ВУ-СБРОС индикация соответствует:

а) пакету ИНДИКАЦИЯ СБРОСА, принимаемому в том случае, если логический канал находится в состоянии ГОТОВ К УПРАВЛЕНИЮ ПОТОКОМ, или

б) пакету ЗАПРОС СБРОСА, сгенерированному логическим объектом пакетного уровня для логического канала в состоянии ГОТОВ К УПРАВЛЕНИЮ ПОТОКОМ, например при приеме ошибочного пакета или

с) пакету ЗАПРОС СБРОСА, переданному в ответ на прием пакета, который действителен на основе ГОСТ Р 34.950, но недействителен как часть преобразования, определяемого для фазы «передача данных» в оставшейся части настоящего раздела.

Возможен прием следующих ошибочных пакетов, приводящих к с):

- i) пакет ПЕРЫВАНЕ, принимаемый при согласовании неиспользования срочных данных;
- ii) пакет ДАННЫЕ, принимаемый с битом Д, установленным в единицу, при согласовании неиспользования подтверждения приема;
- iii) пакет ДАННЫЕ, принимаемый с битом 0, установленным в единицу;
- iv) последовательность бита М, принимаемая с данными пользователя нулевой длины.

Примечание — Появление одной из вышеуказанных ошибок означает, что система, иницирующая ошибочный пакет, не реализует либо требования настоящего стандарта, либо ГОСТ 34.954. В результате полное обеспечение ВУСУ и с их помощью межконцевое обеспечение услуг сетевого уровня невозможно при этих ошибках. Однако, если в соответствии с данным подразделом используется сброс в ответ на эти ошибки. ВУСУ могут сохраняться в приемном УВД и на стороне ССУ, удаленного от источника ошибок. См. также 8.6 для случаев i) — iv) и 9.1.1 для случая iv).

9.3.3 Примитив ВУ-СБРОС ответ

Примитив ВУ-СБРОС ответ соответствует:

- a) пакету ПОДТВЕРЖДЕНИЕ СБРОСА, переданному ООД вслед за примитивом ВУ-СБРОС индикация, преобразованному как в 9.3.2a, либо
- b) пакету ПОДТВЕРЖДЕНИЕ СБРОСА, принятому после примитива ВУ-СБРОС индикация, преобразованному согласно 9.3.2b) или с), либо
- c) пакету ИНДИКАЦИЯ СБРОСА, принятому (в результате конфликта сбросов) вслед за примитивом ВУ-СБРОС индикация, преобразованному согласно 9.3.2b) или с).

9.3.4 Примитив ВУ-СБРОС подтверждение

Примитив ВУ-СБРОС подтверждение соответствует:

- a) пакету ПОДТВЕРЖДЕНИЕ СБРОСА, принятому в ООД или
- b) пакету ИНДИКАЦИЯ СБРОСА, принятому в случаях появления конфликта при сбросе на пакетном уровне.

9.3.5 Последовательность пакетов СБРОС и примитивов ВУ-СБРОС

Соответствие между примитивами и пакетами согласно 9.3.2 — 9.3.4 относится только к их позициям в соответствующих последовательностях примитивов ССУ и пакетов в логическом канале. Для любого заданного экземпляра одной из этих пар примитив/пакет, примитив может появиться раньше или позже передачи соответствующего пакета через интерфейс ООД/ХХД.

9.3.6 Параметры «причина» и «инициатор»

Параметры «причина» и «инициатор» соответствуют значениям полей «причина» и «код диагностики» в соответствии с таблицей 7; комбинации значений «причина» и «код диагностики», не включенные в таблицу, соответствуют значениям «поставщик УСУ» для инициатора и «причина неопределена» для причины.

Примечание — Преобразование значений, не содержащихся в таблице 7, может использоваться для передаваемых и принимаемых пакетов: см. ниже примечание к 9.3.10.

9.3.7 Параметры «диагностика ВУ» и «расположение ВУ»

Ненулевые параметры «диагностика ВУ» соответствует значениям полей «причина» и «код диагностики», не указанных в таблице 7. Подробная информация преобразования параметра зависит от региона согласно ГОСТ Р ИСО/МЭК 10028, однако для значений поля «причина» по ГОСТ Р 34.950 и значений «стандартный код диагностики» регион такой же, как во всех реализациях ГОСТ Р 34.950.

Примечание — Информация диагностики ВУ может быть передана между двумя подсетями с доступом через ППУ Х.25 при передаче соответствующих полей «причина» и «код диагностики».

Преобразуется только нулевое значение параметра «расположение ВУ» (заметим, что частичная информация о расположении передается некоторыми значениями полей «причина» и «код диагностики»).

Таблица 7 — Преобразование между услугами «причина/код диагностики» и параметрами «инициатор/причина» (сброс ССУ)

Причина	Диагностика	Инициатор	Причина
Иницировано ООД, стандартные коды диагностики	250	Пользователь УСУ	Повторная синхронизация пользователем
Иницировано ООД, стандартные коды диагностики Перегрузка сети, перегрузка шлюза	234 Любая	Поставщик УСУ	Перегрузка

10 ПСЗП при использовании постоянных виртуальных каналов

Если для обеспечения ССУ уровня используется ПВК, то пакеты «установление соединения» и «завершение» ППУ Х.25 и соответствующие процедуры не используются. Для обеспечения функций, эквивалентных установлению и завершению виртуального соединения, в поддержку установления и разъединения ССУ в данном разделе определяется набор процедур ПСЗП на основе:

- отображений-пакета, определенных в 10.2;
- подсчета двух тайм-аутов и одной повторной передачи, определенных в 10.2;
- отображений-состояния и взаимосвязанных процедур, 10.3;
- способности поддержки фазы передачи данных ССУ, 10.4;
- дополнительных процедур с принятыми несрочными пакетами, 10.5.

10.1 Отображения-пакета

Передаваемое отображение-пакета представляет собой последовательность октетов, имеющих формат пакета ЗАПРОС ВЫЗОВА, ВЫЗОВ ПРИНЯТ, ЗАПРОС ЗАВЕРШЕНИЯ или ПОДТВЕРЖДЕНИЕ ЗАВЕРШЕНИЯ по определению ГОСТ Р 34.950 с учетом следующих ограничений:

- a) в поле ИОФ отображения-пакета кодируется нумерация последовательности по модулю 8;
- b) в поле «идентификатор логического канала» отображения-пакета кодируется логический канал 1;
- c) поля «длина адреса» в отображениях-пакетов «установление соединения» и «завершение соединения», при их наличии, всегда равны нулю (с тем, чтобы поле «адрес ООД» всегда отсутствовало в отображении-пакета).

Отображение-пакета передается через ПВК в виде данных пользователя в последовательности бита М одного или нескольких пакетов ДАННЫЕ с битом 0 в значении 1. Любая такая принимаемая последовательность бита М рассматривается как отображение-пакета.

Принимаемое отображение-пакета определяется для опознавания в том случае, если эта последовательность состоит, по меньшей мере, из трех октетов, из которых первые три имеют формат заголовка пакета в пакете ВХОДЯЩИЙ ВЫЗОВ, СОЕДИНЕНИЕ УСТАНОВЛЕНО, ИНДИКАЦИЯ ЗАВЕРШЕНИЯ или ПОДТВЕРЖДЕНИЕ ЗАВЕРШЕНИЯ согласно ГОСТ Р 34.950. Другие принимаемые отображения-пакета определяются как пакеты недостаточной длины, если они содержат менее трех октетов, и как необеспечиваемые, если они содержат три или более октетов.

Идентифицируемое отображение-пакета неприемлемо в том случае, если оно имеет поле «идентификатор логического канала», отличное от единицы, либо ненулевое поле «длина адреса», либо ошибку формата.

10.2 Подсчет тайм-аутов и повторных передач

Процедуры ПСЗП используют подсчет двух тайм-аутов и одной повторной передачи. Они соответствуют в точности тайм-аутам «ответ на запрос вызова» (T21), «ответ на запрос завершения» (T23) и «счету повторных передач запроса завершения» (R23), определенных для виртуального соединения в разделе 18 ГОСТ Р 34.950, содержащего значения по умолчанию. Значения не-по-умолчанию могут использоваться в соответствии с ГОСТ Р 34.950 с учетом значений реальных подсчетов тайм-аутов и повторных передач, используемых логическим объектом пакетного уровня для ПВК.

10.3 Отображения-состояния и процедуры при передаче отображения-пакета

Передача и прием отображений-пакета должны осуществляться в соответствии с пакетами «установление соединения» и «завершение вызова» раздела 5 ГОСТ Р 34.950 и соответствующими таблицами (или частями из них) в разделах 17, 18 и 20 ГОСТ Р 34.950, в зависимости от следующих вопросов подробной интерпретации и от дополнительных процедур, определенных ниже в 10.5.

- a) Отображения-состояния в настоящем стандарте определяются по одному на каждое состояние «установление соединения» и «завершение соединения» p1 — p7 ГОСТ Р 34.950.
- b) Чтобы различать отображения-состояния, применяемые для передачи и приема отображений-пакета в ПВК, и действительные состояния нижерасположенного логического канала для ПВК, отображения-состояния p1 — p7 ГОСТ Р 34.950 обозначаются в настоящем стандарте ip1 — ip7.
- c) Любой ПВК, в котором действуют эти процедуры ПСЗП, обеспечивает только идентификатор логического канала 1 при использовании в отображении-пакета (см. выше 10.1) и поэтому имеет только один укомплектованный набор отображений-состояний ip1 — ip7.

d) Передача отображения-пакета может происходить только в состоянии d1 ГОТОВ К УПРАВЛЕНИЮ ПОТОКОМ, ПВК (любое изображение-пакета, принятое в других состояниях ПВК

соответствует обычным процедурам АННУЛИРОВАНО или ОШИБКА ГОСТ Р ИСО/МЭК 8208 при использовании в ПВК).

е) Если логический канал находится в состоянии f2 (ХХД НЕ ГОТОВО К ПРИЕМУ), в котором должно передаваться отображение-пакета ЗАПРОС ЗАВЕРШЕНИЯ или ПОДТВЕРЖДЕНИЕ ЗАВЕРШЕНИЯ, УВД должен начать сброс логического канала. УВД может также начать сброс, если логический канал находится в состоянии f2, в котором должно передаваться отображение-пакета ЗАПРОС ВЫЗОВА.

ф) Идентифицированные принятые отображения-пакета должны обрабатываться в соответствии с таблицей состояний для состояний «установка соединения» и «завершение вызова» в разделе 20 ГОСТ Р 34.950 и с соответствующими положениями раздела 5 ГОСТ Р 34.950.

г) Необеспеченные отображения-пакета должны обрабатываться как «пакеты, имеющие тип пакета, необеспечиваемый ООД», а отображения-пакета недостаточной длины должны обрабатываться как «пакеты, имеющие идентификатор типа пакета короче одного октета», в соответствии с таблицей состояний ГОСТ Р ИСО/МЭК 8208 независимо от содержимого одного и двух октетов, при их наличии, отображений-пакета. Эти отображения-пакета должны обуславливать вызов процедуры ОШИБКА завершения вызова в отображении-состояния ip4 раньше, чем произойдет сброс.

h) Для разрешения конфликта вызовов (отображение-состояния ip5) одно из ООД, работающее с ПВК, должно выполнять роль АКД, другое — ООД.

j) Если пакет ЗАПРОС СБРОСА остается неподтвержденным после R22 повторных передач, а тайм-аут истек в любом отображении-состояния, кроме ip1, это должно обрабатываться как ошибка пакетного уровня, вызывающая завершение вызова, как и выше в 8.4; отображение-пакета, завершающее вызов, не может передаваться, но состояние ip1 должно быть введено.

10.4 Фаза «передача данных»

Фаза «передача данных» ССУ соответствует отображению-состояния ip4. Преобразование в разделе 9 используется для действительных пакетов, передаваемых в логический канал ПВК.

10.5 Принимаемые несрочные пакеты

Если УВД принимает пакет ИНДИКАЦИЯ СБРОСА в ПВК в течение отображения-состояния ip2, ip3 или ip5, он должен передать пакет ПОДТВЕРЖДЕНИЕ СБРОСА и вызвать процедуру разъединения ССУ.

Если УВД принимает пакет ИНДИКАЦИЯ СБРОСА в течение отображения-состояния ip1, ip6 или ip7, он должен передать пакет ПОДТВЕРЖДЕНИЕ СБРОСА, в противном случае он должен проигнорировать принятый пакет относительно процедур ПСЗП.

Если УВД принимает пакет ПРЕРЫВАНИЕ или пакет ДАННЫЕ с битом 0 в значении ноль во время отображения-состояния ip3, ip5 или ip6, он должен обработать их согласно таблице состояний ГОСТ Р ИСО/МЭК 8208 для состояний «установка соединения» и «завершение вызова».

Если УВД принимает пакет ПРЕРЫВАНИЕ или ДАННЫЕ с битом 0 в значении ноль во время отображения-состояния ip1, ip2 или ip7, он должен проигнорировать его для целей настоящего стандарта.

Примечание — Описанные выше процедуры допускают сосуществование определенного здесь ПСЗП с другими протоколами при условии, что при других протоколах бит 0 не будет установлен в 1 в первом пакете ДАННЫЕ при передаче. Такое сосуществование применимо также при последовательном не одновременном использовании протоколов. Определение приоритета между протоколами в случае конфликтов (например, в ip2) не входит в предмет рассмотрения настоящего стандарта.

ПРИЛОЖЕНИЕ А
(обязательное)

Форма заявки о соответствии реализации протоколу

А.1 Введение

Поставщик реализации протокола, претендующей на соответствие настоящему стандарту, должен заполнить приводимую ниже форму заявки о соответствии реализации протоколу (ЗСРП)

Заполненная форма ЗСРП представляет собой ЗСРП для рассматриваемой реализации. ЗСРП является констатацией реализованных функциональных и факультативных возможностей протокола. ЗСРП может иметь множество использований, в том числе:

- разработчиком протокола в виде проверочного списка для уменьшения риска ошибки в оценке соответствия стандарту путем его просмотра;

- поставщиком или покупателем либо потенциальным покупателем реализации в виде подробного указания функциональных возможностей реализации, констатированных относительно общей основы для понимания, обеспечиваемой стандартной формой ЗСРП;

- пользователем или потенциальным пользователем реализации в качестве основы для начальной проверки возможностей взаимодействия с другой реализацией (заметим, что если взаимодействие никогда не может быть гарантировано, то невозможность взаимодействия часто может быть предсказана, исходя из несовместимости ЗСРП);

- протокольным тестером в качестве основы для выбора соответствующих тестов, относительно которых оценивается заявка о соответствии реализации.

А.2 Сокращения и специальные символы

А.2.1 Символы статуса

О — обязательный

Ф — факультативный

Ф.1 — факультативный, но требуется обеспечение, по меньшей мере, одной группы факультативных возможностей, отмеченных таким образом

<позиция> — условный символ, статус зависит от обеспечения, отмеченного для <позиции> (см. А.3.4)

А.2.2 Другие символы

СРА — средство расширения адреса

ПА — поле адреса

бит Д — бит подтверждения доставки

СД — срочные данные

СМТЗ — средство согласования межконцевой транзитной задержки

ЛК — логический канал

СКМП — средство согласования класса минимальной пропускной способности

ССУ — соединение сетевого уровня

ЗСРП — заявка о соответствии реализации протоколу

ПВК — постоянный виртуальный канал

бит О — бит определитель

КУ — качество услуг

ПТПм — подтверждение приема

ВИТЗ — выбор и индикация транзитной задержки

ВС — виртуальное соединение

А.3 Инструкции по заполнению формы ЗСРП

А.3.1 Общая структура формы ЗСРП

Первая часть формы ЗСРП «Идентификация реализации и сводные сведения о протоколе» заполняется, как указано, информацией, необходимой для полной идентификации как поставщика, так и реализации.

Основная часть формы ЗСРП представляет собой вопросник фиксированного формата, разделенный на три подраздела, каждый из которых содержит ряд отдельных позиций. Ответы в позициях вопросника предусмотрены в крайней правой колонке, обычно в форме пометок: ДА или НЕТ.

Каждая позиция идентифицируется ссылкой на позицию в первой колонке; вторая колонка содержит вопрос для ответа; третья колонка — ссылку или ссылки на текст, где определяется позиция в основной части настоящего стандарта. В остальных колонках указывается статус позиции: обязательный, факультативный или условный и предусмотрено место для ответов (см. также ниже А.3.4).

Поставщик может также или должен будет предусмотреть другую информацию, классифицируемую либо как «дополнительная информация», либо как «особая информация». При ее наличии каждый вид такой другой информации должен обеспечиваться в другом подразделе позиций, отмеченных А<i> или Х<i> соответственно для целей взаимных ссылок, где <i> — любая однозначная идентификация для позиции (например, простая цифра); других ограничений на ее представление и формат не налагается.

Заполненная форма ЗСРП, содержащая любую дополнительную и особую информацию, представляет собой заявку о соответствии реализации протоколу для рассматриваемой реализации.

А.3.2 Дополнительная информация

Позиция дополнительной информации позволяет поставщику предусмотреть другую информацию, предназначенную для облегчения интерпретации ЗСРП. Не ставится задача и не ожидается обеспечить большой объем такой информации и ЗСРП может считаться заполненной и без такой информации. Примерами могут служить краткое описание способов, с помощью которых реализация (отдельная) может быть установлена для работы в различных средах и конфигурациях.

Ссылки на позиции дополнительной информации могут быть введены после любого ответа вопросника и могут содержаться в позициях особой информации.

А.3.3 Особая информация

В некоторых случаях поставщик может изъявить желание ответить на позицию со статусом обязательное (применимо при любых условиях) способом, который противоречит указанному требованию. Никаких заранее заготовленных ответов не должно быть в колонке «обеспечение»; вместо этого поставщик должен записать в колонке «обеспечение» пропущенный ответ, наряду со ссылкой X <i> в позиции «особая информация» и он должен дать соответствующее обоснование в самой особой позиции.

Реализация, для которой требуется особая позиция, на соответствует настоящему стандарту.

Примечание — Возможной причиной приведенной выше ситуации может служить наличие извещения об ошибке настоящего стандарта, исправление которой предполагается для изменения требования, не выполняемого реализацией.

А.3.4 Условные позиции

Форма ЗСРП содержит ряд условных позиций. Это те позиции, для которых использование самой позиции и ее статуса, обязательного или факультативного, зависит от некоторых других обеспечиваемых позиций.

Если группа позиций подчиняется тому же условию применимости, то вначале группы ставится отдельный предварительный вопрос об условии с указанием пропустить последний пункт в вопроснике, если выбирается ответ «не используется» (Н/И). В противном случае отдельные условные позиции обозначаются условным символом в форме: «<позиция>:<с>» в колонке «статус», где <позиция> — это ссылка на позицию, которая находится в первой колонке таблицы для некоторой другой позиции, а <с> — символ статуса: О и Ф.

Если позиция, помеченная символом условного статуса, отмечается как обеспеченная, то условная позиция применима, а ее статус обозначается <у>: колонка «обеспечение» должна заполняться обычным образом. В противном случае условная позиция неуместна и должен быть указан ответ (Н/И).

Каждая позиция, где используется ссылка на условный символ или на предварительный вопрос для сгруппированных условных позиций, обозначается звездочкой в колонке «позиция».

А.4 Форма ЗСРП — ГОСТ Р ИСО/МЭК 10177. Идентификация

А.4.1 Идентификация реализации

Поставщик	
Пункт контактов для вопросов о ЗСРП	
Наименование(я) и версия(и) реализации	
Другая необходимая информация для полной идентификации, например, наименование(я) и версия(и) устройств и/или операционных систем, наименования системы	

Примечания

1 Только первые три позиции необходимы для всех реализаций; другая информация может потребоваться для удовлетворения требования при полной идентификации.

2 Графа «Наименование и версия» должна интерпретироваться согласно соответствующей терминологии поставщика (например, тип, серия, модель)

А.4.2 Сводные сведения о протоколе, ГОСТ Р ИСО/МЭК 10177—95

Идентификация спецификации протокола	ГОСТ Р ИСО/МЭК 10177—95	
Идентификация изменений и поправок к этой форме ЗСРП, которая заполнена как часть этой ЗСРП	ГОСТ Р ИСО/МЭК 10177—95 Изм. : Изм. :	Поп. : Поп. :
Требуются ли особые позиции? (см. А.3.3) (Ответ ДА означает, что реализация не соответствует ГОСТ Р ИСО/МЭК 10177—95)	Нет []	Да []

Дата заявки	
-------------	--

А.5 Форма ЗСРП — ГОСТ Р ИСО/МЭК 10177. Установление и разъединение ССУ

Позиция	Функциональная возможность протокола	Ссылки	Статус	Обеспечение
ССУ	Преобразование ССУ в логические каналы Установление ССУ:	7	О	Да []
*ВхВС	- входящий по ВС	8.1	Ф.1	Да [] Нет []
*ИсхВС	- исходящий по ВС	8.1	Ф.1	Да [] Нет []
*ВхПВК	- входящий по ПВК	8.1, 10	Ф.1	Да [] Нет []
*ИсхПВК	- исходящий по ПВК	8.1, 10	Ф.1	Да [] Нет []
РА	Кодирование полного С-адреса (в СРА)	8.8	О	Да []
	Кодирование С-адреса только-РА:	8.9		
ПАа	передан адрес вызывающего		ИсхВс:Ф	Н/И [] Да [] Нет []
ПАб	передан адрес вызываемого		ИсхВс:Ф	Н/И [] Да [] Нет []
ПАс	принят адрес отвечающего		ИсхВс:Ф	Н/И [] Да [] Нет []
ПАд	принят адрес вызывающего		ИсхВс:Ф	Н/И [] Да [] Нет []
ПАе	принят адрес вызываемого		ВхВс:Ф	Н/И [] Да [] Нет []
ПАф	передан адрес отвечающего		ВхВс:Ф	Н/И [] Да [] Нет []
ВПТ	Выбор ПТПм	8.10	О	Да []
ВСД	Выбор ПСД	8.11	О	Да []
	Согласование КУ:			
КУПС	- пропускная способность	8.12	О	Да []
КУТЗ	- транзитная задержка	8.13	О	Да []
КУПр	- приоритет	8.14	О	Да []
УС	Параметры управления соединением	8.16	Ф	Да [] Нет []
ДнП	Данные пользователя УСУ при установлении и разъединении ССУ	8.15	О	Да []
РЗД	Разъединение ССУ	8.2, 8.6		
УУ	Диагностика ошибок	8.17, 8.18	О	Да []

Примечание — Позиция ВхПВК используется в условном символе А.7. Позиции ИсхВС, ВхВС, ВхПВК, ИсхПВК используются в модифицированных требованиях ЗСРП для ГОСТ Р 34.950, определенных в приложении В, в качестве основы для условного статуса определенного набора позиций ГОСТ Р 34.950 (см. В.4 — В.7).

А.6 Форма ЗСРП — ГОСТ Р ИСО/МЭК 10177. Фаза «передача данных»

Позиция	Функциональная возможность протокола	Ссылки	Статус	Обеспечение
ПД	Нормальная передача данных	9.1.1, 9.1.2	О	Да []
УП	Управление потоком	9.1.3—9.1.6	О	Да []
СБ	Сброс ССУ	9.1.3—9.1.7	О	Да []
*СД	Передача срочных данных	9.2	Ф	Да [] Нет []
*ПТПм	Подтверждение приема	9.1.2, 9.1.7	Ф	Да [] Нет []

Примечание — Позиция СД используется в модифицированных требованиях ГОСТ Р 34.950, определенных в приложении В, в качестве основы для условного статуса определенных позиций ГОСТ Р 34.950 (см. В.3, В.6, В.7). Позиция ПТПм используется аналогично, см. В.3.

А.7 Форма ЗСРП — ГОСТ Р ИСО/МЭК 10177. Нарушения протокольных преобразований

Позиция	Функциональная возможность протокола	Ссылки	Статус	Обеспечение
MVe1 MVe2	Действия при ошибочно принятых пакетах (РЗД: разъединение ССУ, СБР: сброс ССУ) ПРЕРЫВАНИЕ при согласовании неиспользования СД	РЗД: 8.6 СБР: 9.3.2	Ф Ф	Да [] Нет [] Да [] Нет []
MVd1 MVd2	Бит Д устанавливается в 1 при согласовании неиспользования ПТПМ	РЗД: 8.6 СБР: 9.3.2	Ф Ф	Да [] Нет [] Да [] Нет []
MVq1 MVq2	Бит О устанавливается в 1	РЗД: 8.6 СБР: 9.3.2	Ф Ф	Да [] Нет [] Да [] Нет []
MVz1 MVz2 MVz3	Последовательность бита М нулевой длины Игнорирование:	РЗД: 8.6 СБР: 9.3.2 9.1.1	Ф Ф Ф	Да [] Нет [] Да [] Нет [] Да [] Нет []
MVia MVib MVic MVid MVie MVif	Если входящие ССУ (позиции VI или PI) не обеспечиваются, указать Н/И и продолжить с позиции MVca ССУ разъединяется при следующих ошибках в принимаемых пакетах или отображениях-пакета: Ошибка адреса вызываемого в пакете ВХОДЯЩИЙ ВЫЗОВ Ошибка адреса вызывающего в пакете ВХОДЯЩИЙ ВЫЗОВ Услуга «быстрая выборка», отсутствующая в пакете ВХОДЯЩИЙ ВЫЗОВ Услуга «согласование класса пропускной способности», отсутствующая в пакете ВХОДЯЩИЙ ВЫЗОВ СКМП, ВИТЗ и СМТЗ, отсутствующие в отображении-пакета ВХОДЯЩИЙ ВЫЗОВ Несовместимые подпараметры КУ в пакете ВХОДЯЩИЙ ВЫЗОВ	8.7.1 (1) 8.7.1 (1) 8.7.1 (2) 8.7.1 (2) 8.7.1 (3) 8.7.1 (4)	О О О О ВхПВК: О О	Н/И [] Да [] Да [] Да [] Да [] Н/И [] Да [] Да []
MVca MVcb MVcc	Если исходящие ССУ (позиции VO и PO) не обеспечиваются, указать Н/И: Ошибка адреса отвечающего в пакете СОЕДИНЕНИЕ УСТАНОВЛЕНО Услуга СМТЗ, отсутствующая в пакете СОЕДИНЕНИЕ УСТАНОВЛЕНО Недействительное значение параметра «выбранное» КУ в пакете СОЕДИНЕНИЕ УСТАНОВЛЕНО	8.6, 8.7.2a 8.7.2b 8.6, 8.7.2c 8.6, 8.7.2d	О О О	Н/И [] Да [] Да [] Да []

ПРИЛОЖЕНИЕ В
(обязательное)

Измененные требования к ЗСРП для ГОСТ Р 34.950—92

В.1 Введение

Использование настоящего стандарта налагает требования на нижерасположенную реализацию ГОСТ Р 34.950, не совпадающие с требованиями ГОСТ Р 34.950, что приводит к изменениям в требованиях, выраженных в форме ЗСРП ГОСТ Р 34.950. В данном приложении определяются изменения, используемые в статусе позиций, задействованных в форме ГОСТ Р 34.950, с последующими измененными требованиями на обеспеченные ответы.

Ряд соответствующих изменений, зависящих либо от службы ВС, либо от службы ПВК (либо от той и другой), должен использоваться для обеспечения ССУ, а в случае службы ВС должны обеспечиваться либо исходящие, либо входящие ССУ (либо оба вида соединений). Эти различные случаи содержатся в разных подразделах данного приложения. Заметим, что каждая изменяемая позиция ГОСТ Р 34.950 встречается только в одном подразделе, т.е. изменение, выполненное в одном подразделе, не вводится в любом другом подразделе.

Здесь рассматривается пять позиций ГОСТ Р 34.950, для которых изменение является условным, зависящим от обеспечения или не обеспечения функциональной возможности «факультативная передача срочных данных» настоящего стандарта (как отмечено в форме ЗСРП приложения А), и одна позиция ГОСТ Р 34.950, для которой изменение является условным, зависящим от обеспечения возможности «факультативное подтверждение приема» настоящего стандарта.

В.2 Сокращения и специальные символы**В.2.1 Символы статуса**

О — обязательный

З — запрещено

<позиция> — условный символ, статус зависит от обеспечения, отмеченного для <позиций> (см. А.3.4)

В.2.2 Прочие символы

бит Д — бит подтверждения доставки

ЛК — логический канал

ССУ — соединение сетевого уровня

ЗСРП — заявка о соответствии реализации протоколу

ПВК — постоянный виртуальный канал

В.3 Изменения, используемые во всех случаях

Позиция	Функциональная возможность протокола	Статус
RSi	Сброс ЛК в качестве инициатора	О
RSr	Сброс ЛК в качестве ответчика	О
DS1	Передача пакетов ДАННЫЕ	О
DS2	Поворот окна передачи при приеме измененных значений Ппм	О
DS4b	Передача бита М = 1 в пакетах ДАННЫЕ	О
DS5a	Передача бита О = 0 в пакетах ДАННЫЕ	О
DR1	Прием пакетов ДАННЫЕ	О
DR2	Поворот окна приема при передаче измененных значений Ппм	О
DR4b	Прием бита М = 1 в пакетах ДАННЫЕ	О
DR5a	Прием бита О = 0 в пакетах ДАННЫЕ	О
ПТДс	Если не обеспечивается подтверждение приема, позиция ПТПм в А.6: Подтверждение доставки	О
ПрПд	Если не обеспечивается передача срочных данных, позиция СД в А.6: Прерывания при передаче	О
ПрПм	Прерывания при приеме	О

В.4 Изменения, применимые при изменении службы ВС

К форме ЗСРП ГОСТ Р 34.950, если, по меньшей мере, одна из позиций ВхВС и ИсхВС отмечается в А.5 как обеспеченная, относятся следующие изменения.

Позиция	Функциональная возможность протокола	Статус
BC	Служба виртуальных соединений	0
C1	Ответ на указание завершения вызова	0
C2c	Завершение инициатором устанавливаемого виртуального соединения	0
CP3b	Передача пакетов ЗАПРОС ЗАВЕРШЕНИЯ, основной формат	0
CP3e	Передача пакетов ЗАПРОС ЗАВЕРШЕНИЯ, расширенный формат	0
W1a	Процедура ОШИБКА-П — завершение виртуального соединения	0
W1b	Процедура ОШИБКА-П — повторный пуск пакетного уровня	3
W2sc	Процедура ОШИБКА-3 — повторный пуск пакетного уровня	3
Y3a	Передача пакетов ЗАПРОС ЗАВЕРШЕНИЯ с причиной = 0 и определенным стандартным кодом диагностики	0

В.5 Изменения при использовании службы ПВК

К форме ЗСРП ГОСТ Р 34.950, если, по меньшей мере, одна из позиций ВхПВК и ИсхПВК помечается в А.5 как обеспеченная, относятся следующие изменения.

Позиция	Функциональная возможность протокола	Статус
ПВК	Служба постоянных виртуальных каналов	0
W2pa	Процедура ОШИБКА-3 — сброс логического канала	0
W2pb	Процедура ОШИБКА-3 — повторный пуск пакетного уровня	3
DS5b	Передача бита 0 = 1 в пакетах ДАННЫЕ	0
DR5b	Прием бита 0 = 1 в пакетах ДАННЫЕ	0

В.6 Изменения, применимые ко входящим ССУ, использующих службу виртуальных соединений

К форме ЗСРП ГОСТ Р 34.950, если позиции ВхВС отмечаются в А.5 как обеспеченные, относятся следующие изменения.

Позиция	Функциональная возможность протокола	Статус
S2a	Входящие виртуальные соединения с быстрой выборкой, применимость возможна	0
S2b	Входящие виртуальные соединения с быстрой выборкой, всегда завершены	3
Sp4b	Передаваемые пакеты ВЫЗОВ ПРИНЯТ, основной формат	0
SP4e	Передаваемые пакеты ВЫЗОВ ПРИНЯТ, расширенный формат	0
DN2	Согласование бита Д для входящего виртуальных соединений	

Форма ЗСРП ГОСТ Р 34.950 не дает точного статуса в позиции для услуг передачи и приема, поскольку обеспечение всех услуг ГОСТ Р 34.950 является факультативным. При использовании в настоящем стандарте следующие позиции приобретают обязательный статус, требующий ответа «ДА» в ЗСРП ГОСТ Р 34.950.

Услуги, передаваемые в пакетах ВЫЗОВ ПРИНЯТ

FS2r Согласование класса пропускной способности

FS20r Определенная МККТТ «метка услуги» ООД

FS22r Расширение адреса вызываемого

FS24r Согласование межконцевой транзитной задержки и если обеспечивается передача срочных данных, позиция СД в А.6:

FS25r Согласование срочных данных

Услуги, передаваемые в пакетах ЗАПРОС ЗАВЕРШЕНИЯ

FS20d Определенная МККТТ «метка услуги» ООД

FS22d Расширение адреса вызываемого

При использовании в настоящем стандарте следующие услуги, передаваемые в пакетах ЗАПРОС ЗАВЕРШЕНИЯ, приобретают условный статус в соответствии с простым предикатным условием «FS13:0». То есть, если позиция FS13 ЗСРП ГОСТ Р 34.950 отмечается как обеспеченная (передача услуги «выбор отклонения вызова»), то следующие позиции принимают статус «обязательная», требующий ответа «ДА» в ЗСРП ГОСТ Р 34.950.

- FS21d Расширение адреса вызываемого
 FS23d Согласование минимальной пропускной способности
 FS24d Согласование межконцевой транзитной задержки и если обеспечивается передача срочных данных, позиция СД в А.6:
 FS25d Согласование срочных данных

Услуги, принимаемые в пакетах ВХОДЯЩИЙ ВЫЗОВ

- FR2i Согласование класса пропускной способности
 FR6a Быстрая выборка
 FR12i Выбор и индикация транзитной задержки
 FR20i Определенная МККТТ «метка услуги» ООД
 FR21 Расширение адреса вызываемого
 FR22i Расширение адреса вызываемого
 FR23 Согласование класса минимальной пропускной способности
 FR24i Согласование межконцевой транзитной задержки
 FR25i Согласование срочных данных

В.7 Изменения для исходящих ССУ, использующих службу виртуальных соединений

К форме ЗСРП ГОСТ Р 34.950, если позиция ИсхВС отмечается в А.5 как обеспеченная, относятся следующие изменения.

Позиция	Функциональная возможность протокола	Статус
S1a	Исходящие виртуальные соединения с быстрой выборкой, не ограниченные в ответе	О
SP1e	Передача пакетов ЗАПРОС ВЫЗОВА, расширенный формат	О
DN1	Согласование бита Д для исходящих виртуальных соединений	О
C2a	Преждевременное прерывание попытки исходящего виртуального соединения	О

При использовании в настоящем стандарте следующие позиции принимают статус «обязательная», требующий ответа «ДА» в ЗСРП ГОСТ Р 34.950.

Услуги, принимаемые в пакетах ЗАПРОС ВЫЗОВА

- Fs2i Согласование класса пропускной способности
 FS6a Быстрая выборка
 FS12 Выбор и индикация транзитной задержки
 FS20i Определенное МККТТ «метка услуги» ООД
 FS21i Расширение адреса вызываемого
 FS22i Расширение адреса вызываемого
 FS23i Согласование класса минимальной пропускной способности
 FS24i Согласование межконцевой транзитной задержки и если обеспечивается передача срочных данных, позиция СД в А.6:
 FS25i Согласование срочных данных

Услуги, принимаемые в пакетах СОЕДИНЕНИЕ УСТАНОВЛЕНО

- FR2r Согласование класса пропускной способности
 FR12r Выбор и индикация транзитной задержки
 FR20r Определенная МККТТ «метка услуги» ООД
 FR22r Расширение адреса вызываемого
 FR24r Согласование межконцевой транзитной задержки
 FR25r Согласование срочных данных

Услуги, принимаемые в пакетах ИНДИКАЦИЯ ЗАВЕРШЕНИЯ

- FR20d Определенная МККТТ «метка услуги» ООД
 FR22d Расширение адреса вызываемого

ПРИЛОЖЕНИЕ С
(справочное)

Иллюстрация обработки параметра КУ «транзитная задержка»

В этом приложении показан способ использования услуг ППУ Х.25 при согласовании межконцевой транзитной задержки для ССУ через подпараметры КУ «транзитная задержка» примитивов УСУ УС и ВУСУ установления ССУ. Иллюстрируемый сценарий основан на сценарии, приведенном в приложении G ГОСТ 34.954, с небольшими упрощениями путем исключения некоторых функциональных возможностей, не входящих в предмет рассмотрения настоящего стандарта.

На рисунке С.1 показан сценарий взаимосвязи, в котором две оконечные системы устанавливают ССУ через три сети данных с коммутацией пакетов, две из которых частного пользования (СДЧП-КП) и одна (СДОП-КП) общего пользования, взаимосвязанных через УВД. На рисунке изображена также соответствующая структура ретрансляции сетевого уровня, соответствующая ГОСТ Р ИСО/МЭК 10028, с примитивами ВУСУ, выдаваемыми в процессе запроса ССУ и, опять-таки, с примитивами, выдаваемыми в процессе подтверждения ССУ.

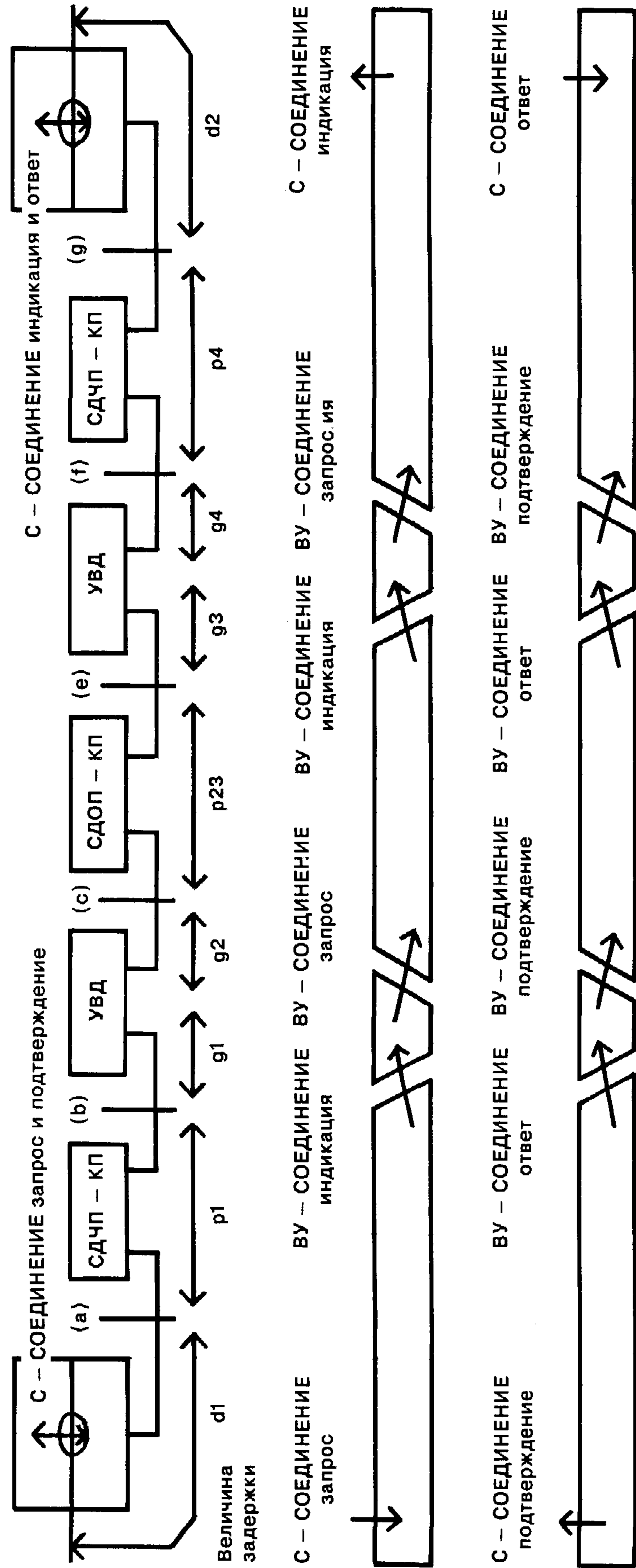
Обозначения а), b), c), e), f) и g) относятся к ППП соответствующих интерфейсов ООД/АКД, в которых различные логические объекты обмениваются пакетами согласно ГОСТ Р 344.950 и либо ГОСТ 34.954 [в а) и g)], либо настоящему стандарту [в b), c), e) и f)].

Информация о транзитной задержке наблюдаема в этих точках в пакетах установления соединения и она преобразуется в значения подпараметров КУ в примитивах установления ССУ УСУ УС и ВУСУ, как показано ниже.

Подфаза запроса ССУ

Примитивы и подпараметры КУ «транзитная задержка»	Преобразование в ГОСТ	в ППП	в услуги ППУ Х.25	
			ВИТЗ	СМТЗ
С-СОЕДИНЕНИЕ запрос желаемое=t, НПК=w)	34.954 =>	(a)	$t - d1$	НТЗ=d1, ЖТЗ=t, МПТЗ=w
ВУ-СОЕДИНЕНИЕ индикация (текущее=d1+p1, желаемое=t, НПК=w	<= НС	(b)	p1	НТЗ=d1, ЖТЗ=t, МПТЗ=w
ВУ-СОЕДИНЕНИЕ запрос (текущее=d1+p1+(g1+g2) желаемое=t, НПК+w	НС =>	(c)	$t - (d1 + p1 + (g1 + g2))$	НТЗ=d1+p1+(g1+g2). ЖТЗ=t, МПТЗ=w
ВУ-СОЕДИНЕНИЕ индикация (текущее=d1+p1+(g1+g2)+p23, желаемое=t, НПК=w)	<= НС	(e)	p23	НТЗ=d1+p1+(g1+g2), ЖТЗ=t, МПТЗ=w
ВУ-СОЕДИНЕНИЕ запрос (текущее=d1+p1+(g1+g2)+p23+(g3+g4), желаемое=t, НПК=w)	НС =>	(f)	$t - (d1 + p1 + (g1 + g2) + p23 + (g3 + g4))$	НТЗ=d1+p1+(g1+g2)+ +p23+(g3+g4) ЖТЗ=t МПТЗ=w
С-СОЕДИНЕНИЕ индикация (доступ- ное=d1+p1+(g1+g2)+p23+(g3+g4), желаемое=t, НПК=w)	<= 34.954	(g)	p4	НТЗ=d1+p1+(g1+g2) +p23+(g3+g4) ЖТЗ=t МПТЗ=w

Обозначения: ВИТЗ — выбор и индикация транзитной задержки; ЖТЗ — желаемое значение транзитной задержки; МПТЗ — максимально приемлемое значение транзитной задержки; НПК — наименьшее приемлемое качество; НС — настоящий стандарт; НТЗ — накопленная транзитная задержка; СМТЗ — согласование межконцевой транзитной задержки.



Сокращения: СДОП-КП — сеть данных общего пользования с коммутацией пакетов; СДЧП-КП — сеть данных частного пользования с коммутацией пакетов; УВД — устройство взаимодействия

Рисунок С.1 — Сценарий и модель вычисления транзитной задержки

Подфаза подтверждения ССУ

Параметр «выбранное» в каждом примитиве С-СОЕДИНЕНИЕ и ВУ-СОЕДИНЕНИЕ принимает одинаковое значение, обозначенное ниже «Выб» и равное: $d1+p1+(g1+g2)+p23+(g3+g4)+p4+d2$

Примитивы и подпараметры КУ «транзитная задержка»	Преобразование в ГОСТ	в ППП	в услуги ППУ X.25	
			ВИТЗ	СМТЗ
С-СОЕДИНЕНИЕ ответ	34.954 =>	(g)	Н/И	НТЗ=Выб, ЖТЗ и МПТЗ Н/И
ВУ-СОЕДИНЕНИЕ подтверждение	<= НС	(f)	p4	НТЗ=Выб, ЖТЗ и МПТЗ Н/И
ВУ-СОЕДИНЕНИЕ ответ	НС =>	(e)	Н/И	НТЗ=Выб, ЖТЗ и МПТЗ Н/И
ВУ-СОЕДИНЕНИЕ подтверждение	<= НС	(c)	p23	НТЗ=Выб, ЖТЗ и МПТЗ Н/И
ВУ-СОЕДИНЕНИЕ ответ	НС =>	(b)	Н/И	НТЗ=Выб, ЖТЗ и МПТЗ Н/И
ВУ-СОЕДИНЕНИЕ подтверждение	<= НС	(a)	p1	НТЗ=Выб, ЖТЗ и МПТЗ Н/И
ВУ-СОЕДИНЕНИЕ индикация	<= НС	(e)	p23	НТЗ=Выб, ЖТЗ и МПТЗ Н/И

Обозначения: ЖТЗ — желаемое значение транзитной задержки; МПТЗ — максимально приемлемое значение транзитной задержки; НС — настоящий стандарт; НТЗ — накопленная транзитная задержка.

УДК 681.324:006.354

ОКС 35.100.30

П85

ОКСТУ 4002

Ключевые слова: обработка данных, обмен информацией, взаимосвязь сетей, взаимосвязь открытых систем, передача данных, сетевой уровень, процедура обмена данными, протоколы

Редактор *В.П. Огурцов*
Технический редактор *Н.С. Гришанова*
Корректор *В.С. Черная*
Компьютерная верстка *В.И. Грищенко*

Изд. лиц. № 021007 от 10.08.95. Сдано в набор 22.03.99. Подписано в печать 21.04.99. Усл. печ. л. 4,18.
Уч.-изд. л. 4,70. Тираж 000 экз. С2655. Зак. 360.

ИПК Издательство стандартов, 107076, Москва, Колодезный пер., 14.
Набрано в Издательстве на ПЭВМ
Филиал ИПК Издательство стандартов — тип. "Московский печатник", Москва, Лялин пер., 6.
Плр № 080102