

МИНИСТЕРСТВО МОРСКОГО ФЛОТА
РУКОВОДЯЩИЙ ТЕХНИЧЕСКИЙ МАТЕРИАЛ

**РУКОВОДСТВО ПО ПРОЕКТИРОВАНИЮ
ГЛУБОКОВОДНЫХ ШПУНТОВЫХ СТЕНОК
С АНКЕРОВКОЙ НА РАЗНЫХ УРОВНЯХ**

РТМ 31.3003-75

Москва ЦРНА «Морфлот»
1978

РУКОВОДЯЩИЙ ТЕХНИЧЕСКИЙ МАТЕРИАЛ

РУКОВОДСТВО ПО ПРОЕКТИРОВАНИЮ
ГЛУБОКОВОДНЫХ ШПУНТОВЫХ
СТЕНОК С АНКЕРОВКОЙ
НА РАЗНЫХ УРОВНЯХ

РТМ 31.3003—75
Вводится впервые

1. ОСНОВНЫЕ ПОЛОЖЕНИЯ

1.1. Требования настоящего Руководства распространяются на проектирование глубоководных причальных сооружений из стального шпунта с анкерровкой на двух и трех уровнях с применением для крепления лицевой шпунтовой стенки горизонтально укладываемых анкерных плит.

Примечания. 1. Выше горизонта воды допускается установка стальных анкерных тяг круглого или плоского сечения, закрепленных за анкерные опоры (вертикальные плиты, пиласы, сваи и т. д.).

2. Руководство не распространяется на сооружения в сейсмических районах, зонах вечной мерзлоты и в других специальных условиях строительства.

1.2. При проектировании набережных необходимо руководствоваться указаниями соответствующих изданий Строительных норм и правил (СНиП А.10—71, СНиП II-51—74, $\frac{ВСН\ 3-67}{ММФ}$, $\frac{ВСН\ 9-69}{ММФ}$, ТМ 31.3001—75) и других действующих нормативных документов по проектированию морских портовых гидротехнических сооружений.

1.3. Целесообразность применения глубоководных причальных сооружений с использованием стального шпунта с анкерровкой на двух или трех уровнях устанавливается на основе технико-экономических сравнений вариантов конструкций, приемлемых для заданных условий строительства.

1.4. При разработке проекта необходимо иметь исходные данные, определяющиеся технологической частью проекта, природными условиями участка строительства, а также условиями производства работ.

Примечание. Состав необходимых исходных данных приводится в Пособии по проектированию морских причальных сооружений к $\frac{ВСН\ 3-67}{ММФ}$, ч. I, разработанном Союзморинформбюро.

1.5. Расчет на прочность элементов конструкции большой балки следует производить по рекомендациям РТМ 31.3001—75 «Руководство по расчету морских причальных сооружений» в соответствии с требованиями главы СНиП II-51—74.

2. НАГРУЗКИ И ВОЗДЕЙСТВИЯ

6-74

2.1. Нагрузки и воздействия, а также их сочетание следует определять по СНиП II-63—73 «Нагрузки и воздействия» и СНиП II-51—74 «Гидротехнические сооружения морские. Основные положения проектирования».

В настоящем Руководстве даются указания по определению нормативных значений усилий.

2.2. За расчетную плоскость восприятия давления грунта лицевой стенкой из металлического шпунта различных профилей необходимо принимать плоскость, проходящую через нейтральную ось поперечного сечения стенки.

2.3. Активное и пассивное давление грунта и другие нагрузки, действующие на стенку, определяются в соответствии с требованиями $\frac{ВСН\ 3-67}{ММФ}$. При определении активного давления грунта коэффициент трения по расчетной плоскости лицевой стенки балки следует принимать равным $\frac{2}{3}\varphi$, но не более 30° . Угол трения при определении пассивного давления грунта следует принимать $\delta = \varphi$, но не более 30° . Пассивное давление грунта следует определять с учетом трения грунта о стенку, используя табл. 2 $\frac{ВСН\ 3-76}{ММФ}$. 67

3. ОПРЕДЕЛЕНИЕ УСИЛИЙ

3.1. Шпунтовая стенка при расчете рассматривается как неразрезная многопролетная балка со смещающимися опорами, нагруженная активным и пассивным давлением грунта и нагрузками, передающимися через грунт засыпки на стенку.

3.2. Определение усилий производится в два этапа: первоначально определяются усилия при условии неподвижности опорных закреплений, затем усилия от перемещений опор. Полученные усилия суммируются [см. формулу (34)].

3.3. Расчет шпунтовых стенок производится при условии полной заделки в грунте.

3.4. При проектировании шпунтовой стенки с анкерровкой на двух уровнях верхний анкер следует располагать выше расчетного горизонта воды на 0,5 м, нижний анкер — на расстоянии примерно 0,6—0,7 $H_{ст}$ от верха стенки, где $H_{ст}$ — высота стенки (рис. 1,а). При этом следует стремиться к тому, чтобы момент в стенке ниже нижнего анкера составлял примерно 0,5—0,6 момента в месте крепления нижнего анкера — для первого этапа расчета.

3.5. Для шпунтовой стенки с анкерровкой на трех уровнях верхний анкер располагается согласно п. 3.4; нижний анкер — на расстоянии 0,75—0,85 $H_{ст}$ от верха стенки. При этом следует стремиться к тому, чтобы момент в стенке ниже нижнего анкера составлял примерно — 0,5—0,7 момента в месте крепления нижнего анкера — для первого этапа расчета (рис. 2).

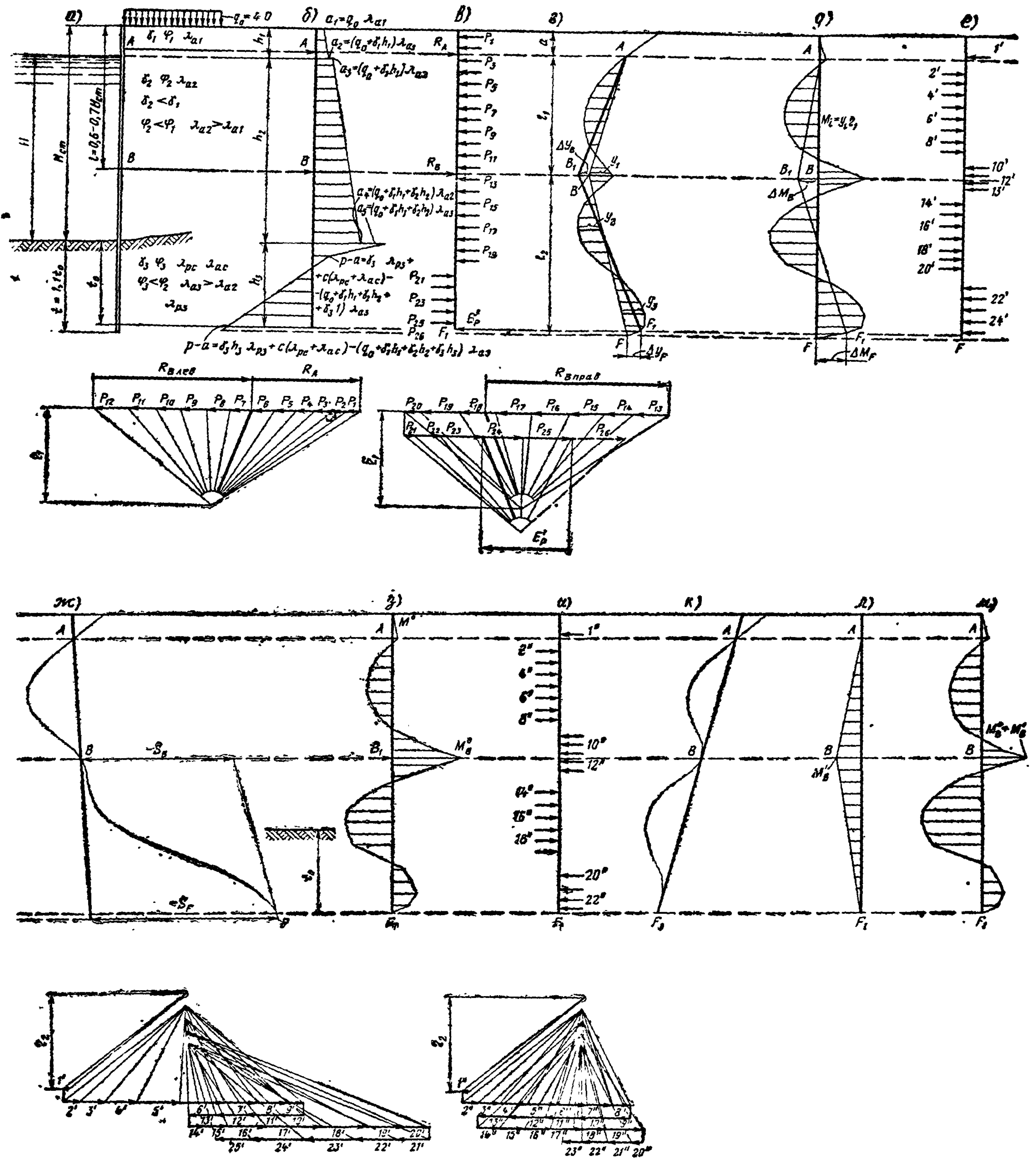


Рис. 1. Графоаналитический расчет шпунтовой стенки с анкеркой на двух уровнях:

а — расчетная схема; б — эпюра нагрузок; в — силы; г — веревочная кривая; д — эпюра моментов; е, и — фиктивные силы.
 ж — упругая ось первой попытки; з — исправленная эпюра моментов M^0 ; к — окончательная упругая ось; л — эпюра моментов от перемещения опор; м — окончательная эпюра моментов $M^0 + M^1$.

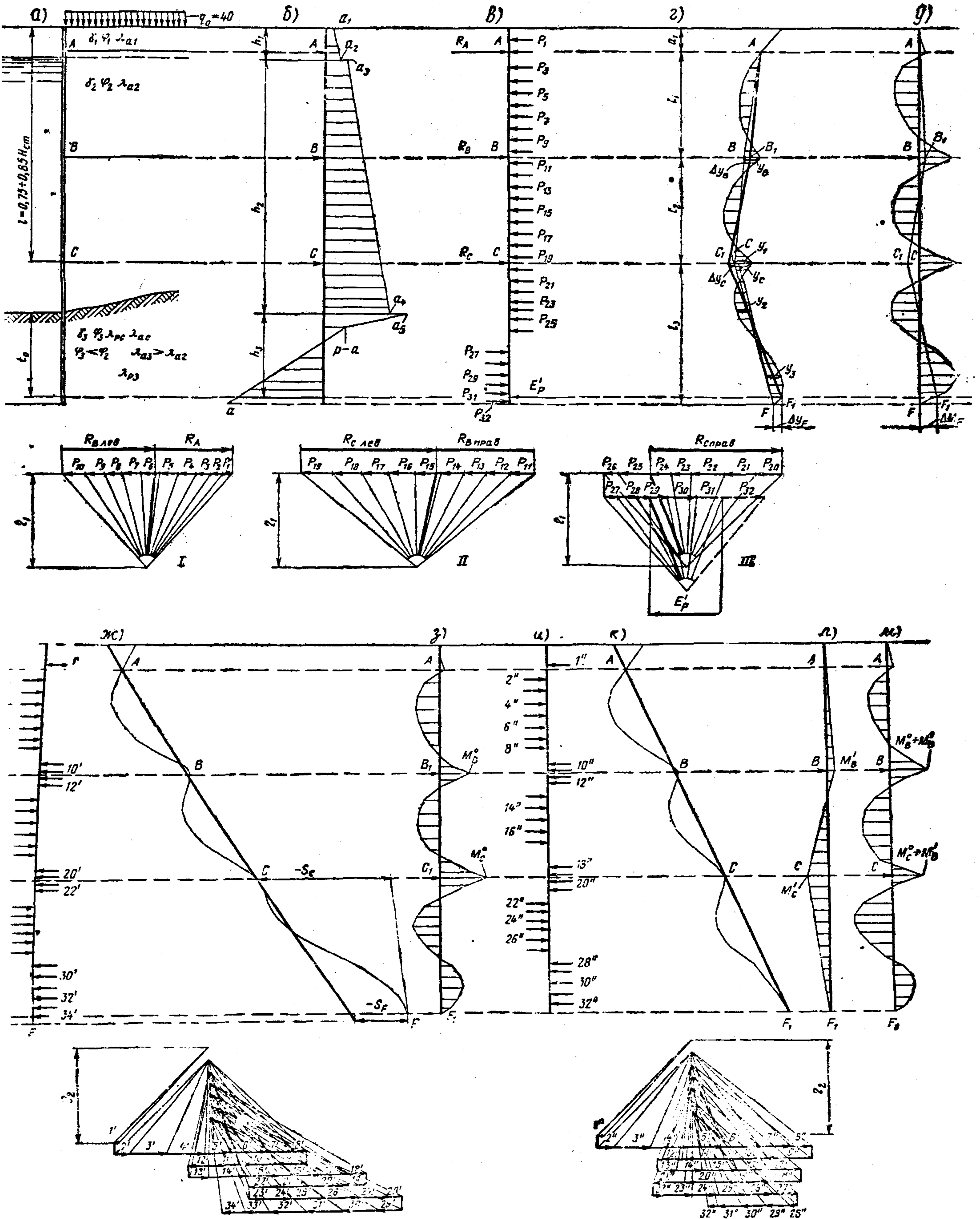


рис. 2. Графоаналитический расчет шпунтовой стенки с анкеркой на трех уровнях (виды а—м — см. в подписи к рис. 1)

3.6. Расчет шпунтовых стенок с анкеркой на двух и трех уровнях следует производить графоаналитическим способом (см. рис. 1 и 2).

3.7. Расчет шпунтовой стенки с анкеркой на двух уровнях необходимо производить в следующей последовательности (см. рис. 1).

3.7.1. В соответствии с заданными внешними нагрузками и характеристиками грунта строят эпюру нагрузок (см. рис. 1,б), причем первоначально принимают, что отпор грунта действует на глубину, равную 0,4 высоты стенки.

3.7.2. Эпюру нагрузок разбивают на отдельные фигуры и строят веревочный многоугольник эпюры моментов с помощью отдельных сосредоточенных сил, приложенных в центре тяжести каждой фигуры (см. рис. 1,в), используя многоугольник сил с полюсным расстоянием η_1 .

Для удобства и большей точности следует строить веревочный многоугольник для участков от верха стенки до нижнего анкера и от нижнего анкера до нижней точки шпунтовой стенки, используя многоугольники сил с одинаковым полюсным расстоянием (см. рис. 1,з).

3.7.3. В веревочном многоугольнике ниже точки закрепления нижнего анкера проводится замыкающая BF таким образом, чтобы она отсекала равные ординаты на уровне нижнего анкера и в нижнем пролете веревочной кривой, т. е. $y_1 = y_2 = y_3$ (см. рис. 1,г). Замыкающую в пролете между анкерами проводят путем соединения точки B с точкой A , полученной от пересечения первого луча веревочного многоугольника с горизонтальной линией на уровне верхнего анкера.

3.7.4. По полученному веревочному многоугольнику строится эпюра моментов, ординаты которой равны:

$$M_i = y_i \eta_1, \quad (1)$$

где y_i измеряется в масштабе длин;

η_1 — полюсное расстояние многоугольника сил, т. е.

3.7.5. Построение упругой оси стенки производят аналогично изложенному в п. 3.7.2., принимая эпюру моментов за фиктивную нагрузку и используя многоугольник фиктивных сил с полюсным расстоянием η_2 .

3.7.6. Через точки пересечения упругой оси с горизонтальными линиями на уровне верхнего и нижнего анкеров проводят замыкающую линию $A-B$ до низа шпунтовой стенки и замеряют ординаты S_B и S_F от этой линии до последнего луча веревочной кривой упругой оси соответственно на уровне нижнего анкера и нижней точки стенки (точка F).

Ординаты S_B и S_F измеряются в масштабе длин и берутся со своими знаками, а именно: положительными, если они направлены от замыкающей $A-B$ в сторону акватории; отрицательными, если они направлены в сторону берега.

Примечание. Если последний луч веревочной кривой упругой оси проходит по замыкающей линии $A-B$, то $S_B = S_F = 0$ и полученная упругая линия удовлетворяет условию заделки стенки в грунте.

3.7.7. По полученным значениям S_B и S_F определяются дополнительные моменты на уровне нижнего анкера ΔM_B и на уровне нижнего конца шпунтовой стенки ΔM_F по формулам:

$$\Delta M_B = \frac{\eta_2 (3S_F + 1,5S_B)}{l_1^2 \alpha (1 + 0,75\alpha)}; \quad (2)$$

$$\Delta M_F = - \frac{\eta_2 [1,5S_F \alpha + 3S_B (1 + \alpha)]}{l_1^2 \alpha (1 + 0,75\alpha)}, \quad (3)$$

где η_2 — полюсное расстояние многоугольника фиктивных сил;

S_F и S_B — ординаты отклонения последнего луча многоугольника линии прогибов от замыкающей $A-B$ соответственно на уровне нижней точки шпунтовой стенки (точка F) и на уровне нижнего анкера,

$$\alpha = \frac{l_2}{l_1},$$

где l_1 — расстояние между анкерами;

l_2 — расстояние от нижнего анкера до точки F , полученной по п. 3.7.3.

3.7.8. Дополнительные моменты ΔM_B и ΔM_F суммируются с ординатами эпюры моментов, полученными по пункту 3.7.4. соответственно на уровне нижнего анкера и точки F — нижнего конца шпунтовой стенки. Соединением полученных точек B_1 и F_1 новых ординат эпюры моментов и точек B_1 и A на уровне верхнего анкера получим окончательную эпюру моментов (см. рис. 1,д). Для проверки результатов расчета строится упругая ось по окончательной эпюре моментов указанным способом. Окончательная упругая ось должна удовлетворять условиям заделки стенки в грунте.

Примечание. При графическом построении необходимо обращать внимание на правильность изображения эпюры моментов и упругой оси в соответствии с действующими горизонтальными нагрузками на стенку. Эпюра моментов считается положительной, если растянуто волокно со стороны акватории, отрицательной — со стороны берега. Выпуклость упругой оси должна быть направлена в сторону, соответствующую действительному прогибу шпунтовой стенки.

3.7.9. Величина t_0 определяется из графоаналитического расчета и равна расстоянию от точки F_1 до уровня дна стенки (см. рис. 1,а,з).

Полная глубина погружения шпунтовой стенки определяется по формуле

$$t = t_0 + \Delta t_1, \quad (4)$$

где Δt_1 принимается 0,1 t_0 .

3.7.10. Усилия в анкерах следует определять при помощи многоугольников сил, проводя в них линии, параллельные замыкающим AB_1 и B_1F_1 в веревочном многоугольнике эпюры моментов. Добавочные ординаты в веревочном многоугольнике вычисляются по формулам:

$$\Delta y_B = \frac{\Delta M_B}{\eta_1}; \quad (5)$$

$$\Delta y_F = \frac{\Delta M_F}{\eta_1}. \quad (6)$$

наки ординат должны соответствовать знакам дополнительных моментов.

3.8. Расчет шпунтовой стенки с анкеркой на двух уровнях производится в указанной ниже последовательности (см. рис. 2).

3.8.1. В соответствии с заданными внешними нагрузками и характеристиками грунта строится эпюра нагрузок, причем первоначально принимается, что отпор грунта действует на глубину, равную $3H_{ст}$.

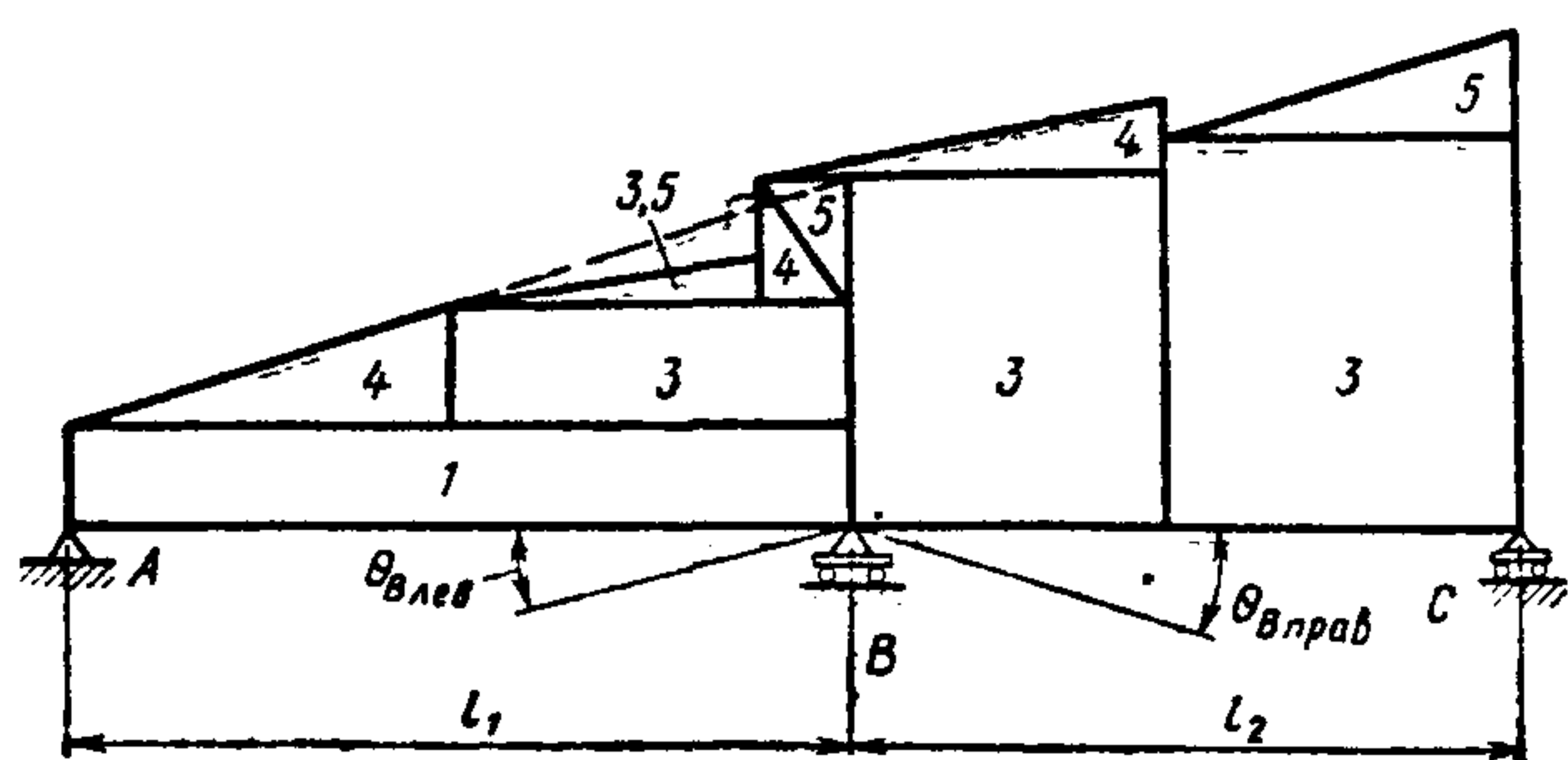


Рис. 3. Разбивка эпюры нагрузки на простейшие фигуры (цифры обозначают порядковый номер схемы нагрузки в табл. 1)

3.8.2. Строится веревочный многоугольник эпюры моментов (см. расчет стенки с анкеркой на двух уровнях).

3.8.3. В веревочном многоугольнике ниже точки крепления нижнего анкера проводится замыкающая линия так, чтобы $y_1 = y_2 = y_3$ для грунта основания $\geq 30^\circ$ и $y_1 = 1, 2y_2$ при $\varphi < 30^\circ$, причем y_2 определяется из условия $y_1 = y_2 = y_3$.

3.8.4. Моменты на опорах B и C определяются по формулам:

$$M_B = \frac{2C_B(\alpha + \beta) - C_C\alpha - 2M_A l_1(\alpha + \beta)}{4l_1(\alpha + \beta + \alpha\beta + 0,75\alpha^2)}; \quad (7)$$

$$M_C = \frac{M_A l_1 \alpha + 2C_C(1 + \alpha) - C_B\alpha}{4l_1(\alpha + \beta + \alpha\beta + 0,75\alpha^2)}, \quad (8)$$

$\alpha = \frac{l_2}{l_1}$ — отношение расстояния между средним и нижним анкерами к расстоянию между средним и верхним анкерами;

$\beta = \frac{l_3}{l_1}$ — отношение расстояния между нижним анкером и нижним концом шпунтовой стенки (точка F получена по п. 3.8.3.) к расстоянию между средним и верхним анкерами;

A — момент в месте крепления верхнего анкера.

Величина C_B , зависящая от загрузения пролетов слева и справа от опоры B (средний анкер), определяется по формуле

$$C_B = -6EI(\theta_{Bлев} + \theta_{Bправ}), \quad (9)$$

$\theta_{Bлев}$ — угол поворота сечения, расположенного на бесконечно близком расстоянии слева от опоры B (для балки, свобод-

нолежащей на двух опорах), от нагрузки в пролете l_1 (рис. 3);

$\theta_{Bправ}$ — угол поворота сечения, расположенного на бесконечно близком расстоянии справа от опоры B (для балки свободнолежащей на двух опорах), от нагрузки в пролете l_2 .

Величина C_C , зависящая от загрузения пролетов слева и справа от опоры C (нижний анкер), равна:

$$C_C = -6EI(\theta_{Cлев} + \theta_{Cправ}), \quad (10)$$

где $\theta_{Cлев}$ — угол поворота сечения, расположенного на бесконечно близком расстоянии слева от опоры C (для балки свободнолежащей на двух опорах), от нагрузки в пролете l_2 ;

$\theta_{Cправ}$ — угол поворота сечения, расположенного на бесконечно близком расстоянии справа от опоры C (для балки свободнолежащей на двух опорах), от нагрузки в пролете l_3 .

Определение углов поворота для общего случая нагрузки, действующей на шпунтовую стенку, следует определять по табл. 1 путем деления эпюры на нагрузки на простейшие фигуры, углы поворота для которых известны (на рис. 3 показан один из вариантов деления нагрузки на простые фигуры).

Допускается отдельные мелкие фигуры заменять на равновеликие (см. рис. 3, пунктир).

3.8.5. Полученные опорные моменты M_B и M_C по формулам (7) и (8) откладываются соответственно на уровне среднего и нижнего анкеров в масштабе полюсного расстояния многоугольника сил (η_1) со своими знаками на веревочной кривой.

Ординаты моментов определяются по формулам:

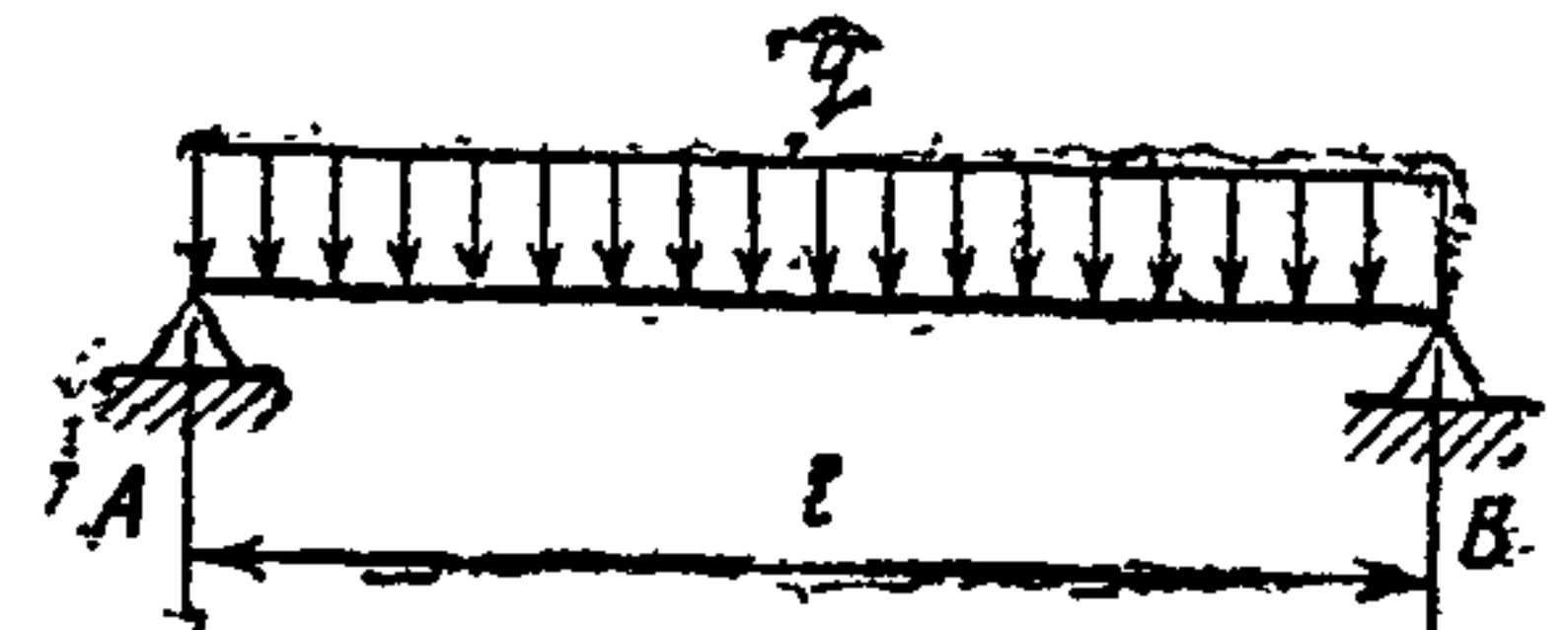
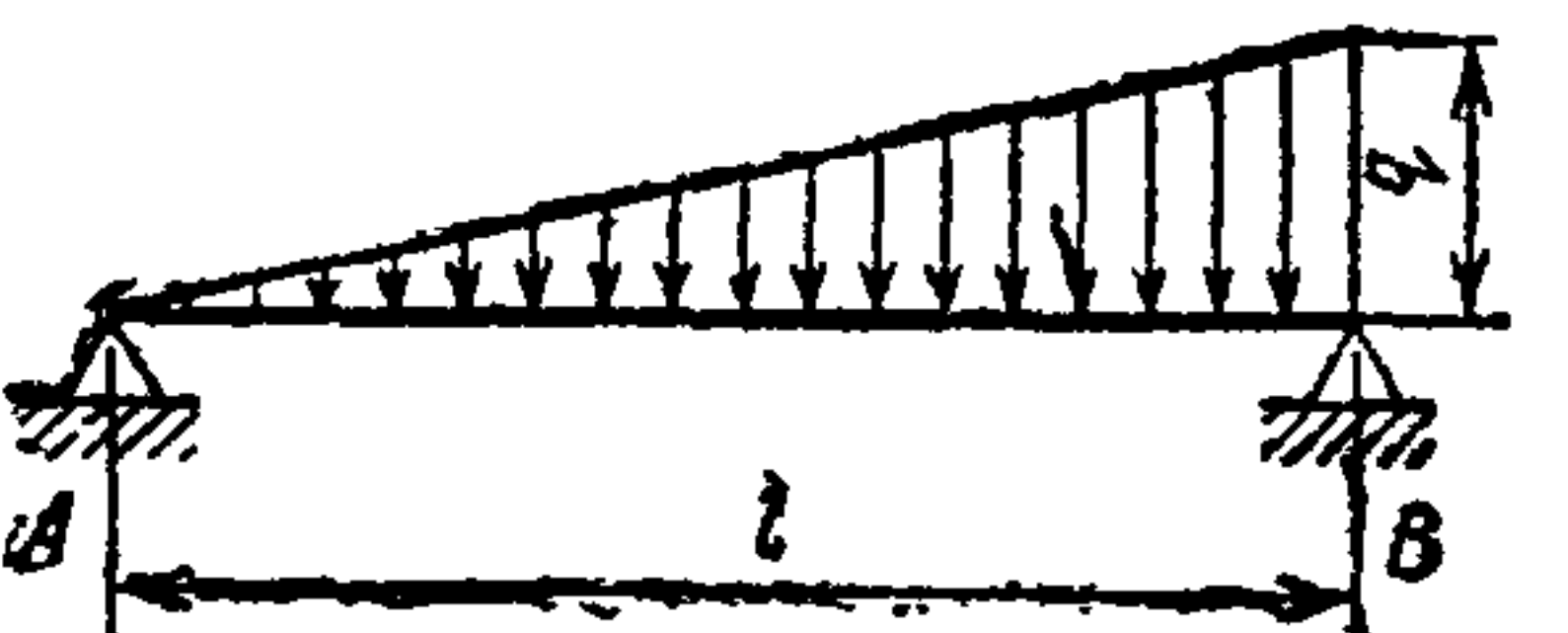
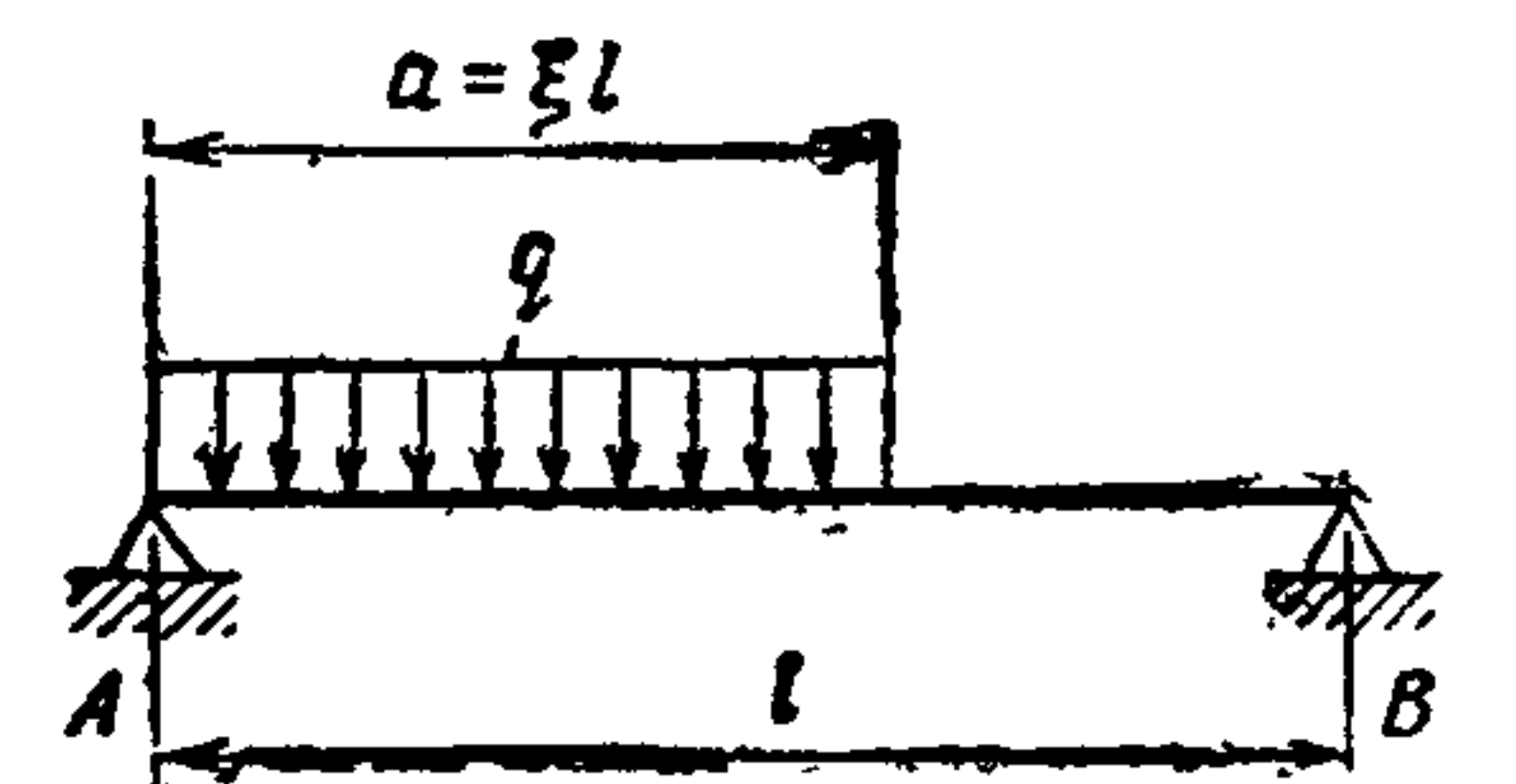
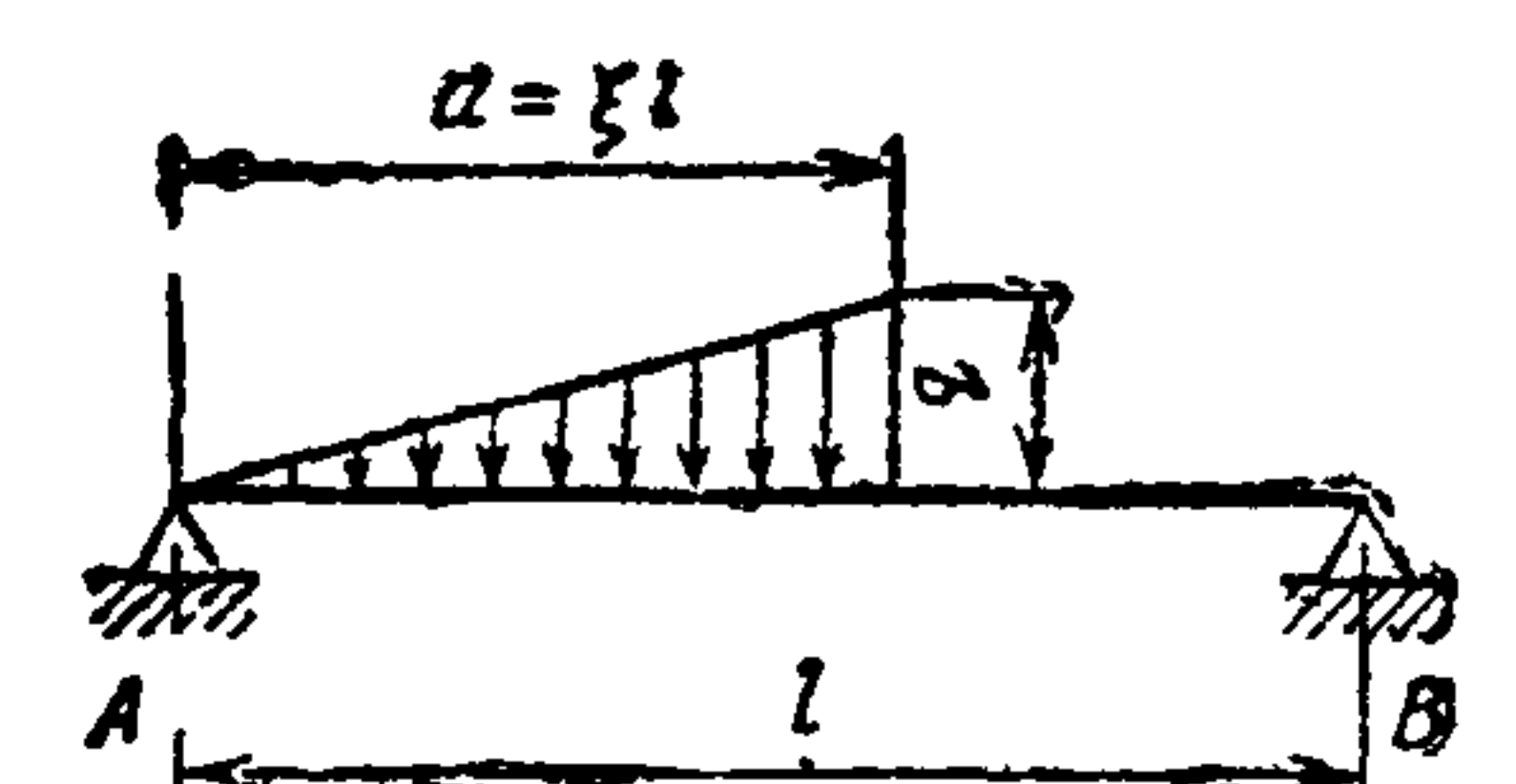
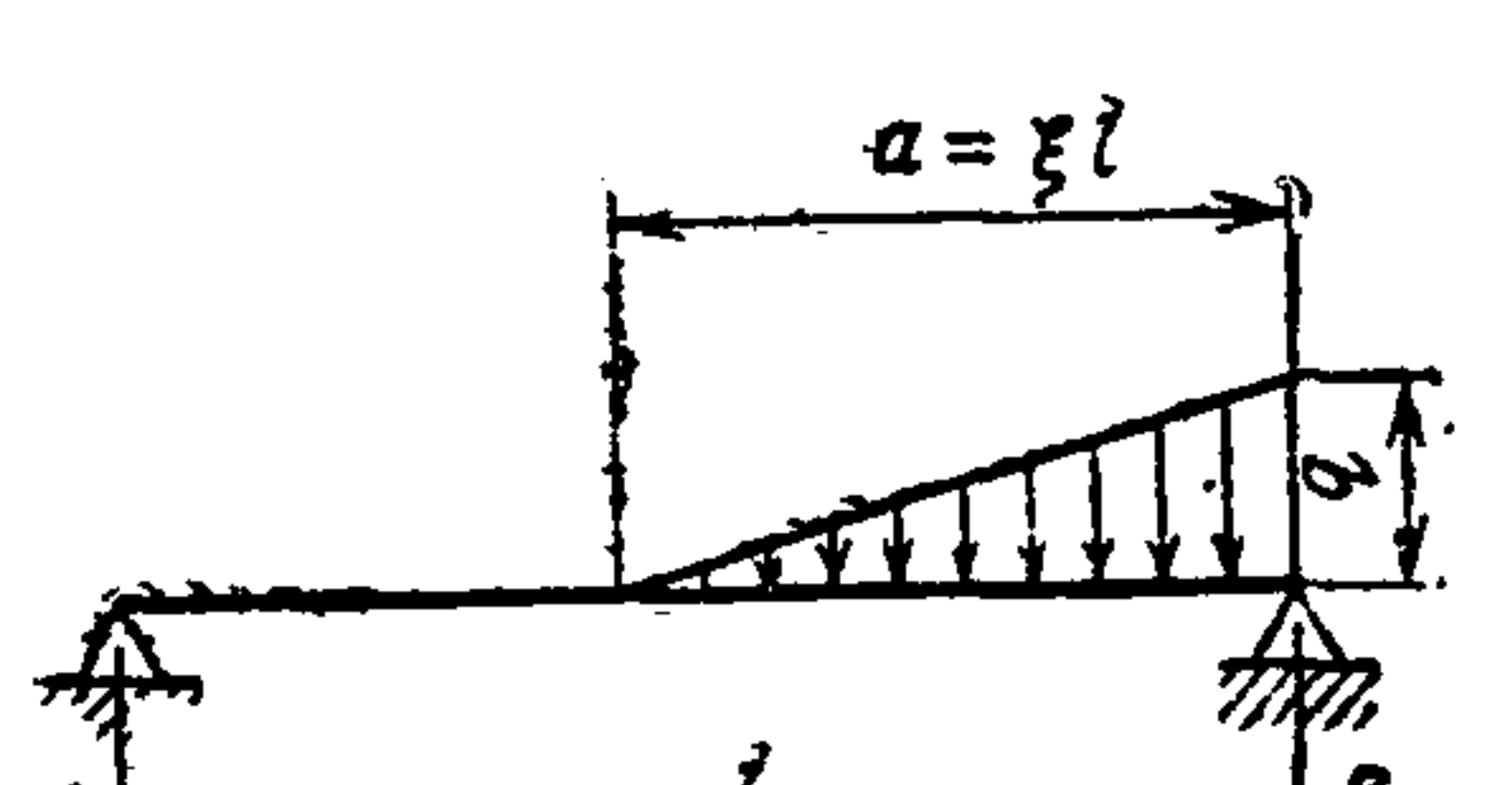
$$y_B = \frac{M_B}{\eta_1}; \quad (11)$$

$$y_C = \frac{M_C}{\eta_1}. \quad (12)$$

Соединением точек A, B, C₁ и F получается эпюра моментов, ординаты которой определяются по формуле (1).

3.8.6. Строится упругая ось стенки, для этого полученная эпюра моментов (по п. 3.8.5.) используется как фиктивная нагрузка и строится многоугольник фиктивных сил с полюсным расстоянием η_2 . Точки пересечения веревочной кривой упругой оси с уровнями положения анкеров должны лежать на одной прямой.

3.8.7. Через точки пересечения упругой оси с горизонтальными линиями на уровне анкеров A, B и C проводится замыкающая линия A—B—C—F до уровня нижнего конца шпунтовой стенки (точка F) и замеряются ординаты S_C и S_F от линии A—B—C—F до последнего луча веревочной кривой (упругой оси) соответственно на уровне нижнего анкера C и нижнего конца шпунтовой стенки (точка F). Величины S_C и S_F измеряются в масштабе длин и берутся со своими знаками (см. п. 3.7.6.).

№ п/п	Схема нагрузки	Углы поворота опорных сечений
1		$\theta_A = \theta_B = \frac{ql^3}{24EI}$
2		$\theta_A = \frac{7}{360} \cdot \frac{ql^3}{EI};$ $\theta_B = \frac{8}{360} \cdot \frac{ql^3}{EI}$
3		$\theta_A = \frac{qa^2l}{6EI} \left(1 - \frac{1}{2} \xi\right)^2$ $\theta_B = \frac{qa^2l}{12EI} \left(1 - \frac{1}{2} \xi^2\right)$
4		$\theta_A = \frac{qa^2l}{360EI} (12\xi^3 - 45\xi + 40);$ $\theta_B = \frac{qa^2l}{90EI} (5 - 3\xi^2)$
5		$\theta_A = \frac{ql^3}{360EI} \xi^2 (10 - 3\xi^2)$ $\theta_B = \frac{ql^3}{360EI} \xi^2 (3\xi^2 - 15\xi + 20)$

3.8.8. Дополнительные моменты на уровне среднего и нижнего анкеров (соответственно ΔM_B и ΔM_C) и на уровне нижнего конца шпунтовой стенки (ΔM_F) определяются по формулам:

$$\Delta M_B = \frac{\eta_2 \alpha [S_F \beta (K_1 - K_2 \beta) + (S_F - S_C) (K_1 \beta - K_0)]}{2\beta l_1^2 (K_0 K_2 - K_1^2) (1 + \alpha)}; \quad (13)$$

$$\Delta M_C = \frac{\eta_2 [S_F \beta (K_2 \beta - K_1) + (S_F - S_C) (K_0 - K_1 \beta)]}{3l_1^2 (K_0 K_2 - K_1^2)}; \quad (14)$$

$$\Delta M_F = \frac{\eta_2 [S_F (K_0 - K_1 \beta) - S_C K_0]}{3l_1^2 (K_0 K_2 - K_1^2)}, \quad (15)$$

где коэффициенты K_0 , K_1 , K_2 определяются соответственно по табл. 2, 3, 4;

S_C — ордината отклонения последнего луча многоугольника линии прогибов от замыкающей $A-B-C-F$, на уровне нижнего анкера.

3.8.9. Дополнительные моменты ΔM_B , ΔM_C и ΔM_F суммируются с ординатами эпюры моментов, полученными по п. 3.8.5, соответственно на уровнях среднего и нижнего анкеров и на уровне нижнего конца шпунтовой стенки (точка F). Соединением полученных точек B_1 , C_1 и F_1 — новых ординат эпюры моментов и точки B_1 с точкой A на уровне верхнего анкера, получается окончательная эпюра моментов.

Дальнейший расчет производится, как указано в пп. 3.7.8.; 3.7.9. и 3.7.10.

Таблица 2

α	Коэффициент β															
	0,5	0,6	0,7	0,8	0,9	1,0	1,1	1,2	1,3	1,4	1,5	1,6	1,7	1,8	1,9	2,0
0,5	0,079	0,127	0,189	0,268	0,367	0,486	0,629	0,796	0,991	1,214	1,469	1,756	2,079	2,439	2,838	3,278
0,6	0,086	0,137	0,203	0,287	0,390	0,515	0,663	0,837	1,039	1,270	1,533	1,829	2,161	2,531	2,941	3,392
0,7	0,093	0,147	0,217	0,305	0,413	0,543	0,697	0,877	1,086	1,325	1,596	1,901	2,243	2,622	3,042	3,504
0,8	0,101	0,157	0,230	0,322	0,435	0,570	0,730	0,917	1,133	1,379	1,658	1,972	2,323	2,712	3,142	3,615
0,9	0,108	0,167	0,244	0,340	0,457	0,598	0,764	0,957	1,179	1,433	1,720	2,042	2,402	2,801	3,241	3,725
1,0	0,115	0,177	0,257	0,357	0,479	0,625	0,794	0,996	1,225	1,486	1,781	2,112	2,481	2,889	3,339	3,833
1,1	0,121	0,187	0,270	0,375	0,501	0,652	0,829	1,035	1,271	1,539	1,842	2,181	2,559	2,976	3,437	3,941
1,2	0,128	0,196	0,284	0,392	0,523	0,679	0,882	1,073	1,316	1,592	1,902	2,250	2,636	3,063	3,533	4,048
1,3	0,135	0,206	0,297	0,409	0,544	0,705	0,894	1,112	1,361	1,644	1,962	2,318	2,713	3,150	3,630	4,155
1,4	0,141	0,216	0,310	0,426	0,566	0,732	0,926	1,150	1,406	1,696	2,022	2,386	2,790	3,235	3,725	4,261
1,5	0,148	0,225	0,323	0,443	0,587	0,758	0,958	1,188	1,451	1,748	2,081	2,453	2,866	3,321	3,821	4,367
1,6	0,154	0,234	0,335	0,459	0,609	0,785	0,990	1,226	1,495	1,799	2,140	2,521	2,942	3,406	3,915	4,472
1,7	0,161	0,244	0,348	0,476	0,630	0,811	1,021	1,264	1,535	1,851	2,199	2,588	3,018	3,491	4,010	4,577
1,8	0,168	0,253	0,361	0,493	0,651	0,837	1,053	1,301	1,583	1,902	2,258	2,654	3,093	3,576	4,104	4,681
1,9	0,174	0,263	0,374	0,510	0,672	0,863	1,084	1,339	1,627	1,953	2,317	2,721	3,168	3,660	4,198	4,785
2,0	0,181	0,272	0,387	0,526	0,693	0,889	1,116	1,376	1,671	2,004	2,375	2,788	3,243	3,744	4,292	4,889

Таблица 3

α	Коэффициент β															
	0,5	0,6	0,7	0,8	0,9	1,0	1,1	1,2	1,3	1,4	1,5	1,6	1,7	1,8	1,9	2,0
0,5	0,201	0,272	0,352	0,442	0,543	0,653	0,773	0,903	1,044	1,194	1,354	1,524	1,705	1,895	2,095	2,306
0,6	0,216	0,289	0,372	0,465	0,568	0,681	0,804	0,937	1,081	1,234	1,397	1,570	1,753	1,946	2,149	2,363
0,7	0,230	0,306	0,392	0,487	0,593	0,709	0,835	0,971	1,117	1,273	1,439	1,615	1,801	1,997	2,203	2,419
0,8	0,244	0,322	0,411	0,510	0,618	0,737	0,866	1,004	1,153	1,312	1,481	1,659	1,848	2,047	2,255	2,474
0,9	0,257	0,339	0,430	0,532	0,643	0,764	0,896	1,037	1,189	1,350	1,522	1,703	1,895	2,096	2,308	2,529
1,0	0,271	0,355	0,449	0,553	0,668	0,792	0,926	1,070	1,224	1,388	1,563	1,747	1,941	2,145	2,359	2,583
1,1	0,284	0,371	0,468	0,575	0,692	0,819	0,956	1,102	1,259	1,426	1,603	1,790	1,987	2,194	2,410	2,637
1,2	0,298	0,387	0,487	0,596	0,716	0,845	0,985	1,135	1,294	1,464	1,643	1,833	2,032	2,242	2,461	2,691
1,3	0,311	0,403	0,505	0,618	0,740	0,872	1,014	1,167	1,329	1,501	1,683	1,875	2,078	2,290	2,512	2,744
1,4	0,324	0,419	0,524	0,639	0,764	0,899	1,043	1,198	1,363	1,538	1,723	1,918	2,123	2,338	2,562	2,797
1,5	0,338	0,435	0,543	0,660	0,788	0,925	1,073	1,230	1,398	1,575	1,763	1,960	2,168	2,385	2,613	2,850
1,6	0,351	0,451	0,561	0,681	0,811	0,951	1,101	1,262	1,432	1,612	1,802	2,002	2,212	2,432	2,662	2,903
1,7	0,364	0,466	0,579	0,702	0,835	0,977	1,130	1,293	1,466	1,648	1,841	2,044	2,257	2,479	2,712	2,955
1,8	0,377	0,482	0,598	0,723	0,858	1,004	1,159	1,324	1,500	1,685	1,880	2,086	2,301	2,526	2,762	3,007
1,9	0,390	0,498	0,616	0,744	0,882	1,030	1,188	1,356	1,533	1,721	1,919	2,127	2,345	2,573	2,811	3,059
2,0	0,403	0,513	0,634	0,764	0,905	1,056	1,216	1,387	1,567	1,758	1,958	2,169	2,389	2,620	2,861	3,111

α	Коэффициент β															
	0,5	0,6	0,7	0,8	0,9	1,0	1,1	1,2	1,3	1,4	1,5	1,6	1,7	1,8	1,9	2,0
0,5	0,653	0,753	0,853	0,953	1,053	1,153	1,253	1,353	1,453	1,553	1,653	1,753	1,853	1,953	2,053	2,153
0,6	0,681	0,781	0,881	0,981	1,081	1,181	1,281	1,381	1,481	1,581	1,681	1,781	1,881	1,981	2,081	2,181
0,7	0,709	0,809	0,909	1,009	1,109	1,209	1,309	1,409	1,509	1,609	1,709	1,809	1,909	2,009	2,109	2,209
0,8	0,737	0,837	0,937	1,037	1,137	1,237	1,337	1,437	1,537	1,637	1,737	1,837	1,937	2,037	2,137	2,237
0,9	0,764	0,864	0,964	1,064	1,164	1,264	1,364	1,464	1,564	1,664	1,764	1,864	1,964	2,064	2,164	2,264
1,0	0,792	0,892	0,992	1,092	1,192	1,292	1,392	1,492	1,592	1,692	1,792	1,892	1,992	2,092	2,192	2,292
1,1	0,819	0,919	1,019	1,119	1,219	1,319	1,419	1,519	1,619	1,719	1,819	1,919	2,019	2,119	2,219	2,319
1,2	0,845	0,945	1,045	1,145	1,245	1,345	1,445	1,545	1,645	1,745	1,845	1,945	2,045	2,145	2,245	2,345
1,3	0,872	0,972	1,072	1,172	1,272	1,372	1,472	1,572	1,672	1,772	1,872	1,972	2,072	2,172	2,272	2,372
1,4	0,899	0,999	1,099	1,199	1,299	1,399	1,499	1,599	1,699	1,799	1,899	1,999	2,099	2,199	2,299	2,399
1,5	0,925	1,025	1,125	1,225	1,325	1,425	1,525	1,625	1,725	1,825	1,925	2,025	2,125	2,225	2,325	2,425
1,6	0,951	1,051	1,151	1,251	1,351	1,451	1,551	1,651	1,751	1,851	1,951	2,051	2,151	2,251	2,351	2,451
1,7	0,977	1,077	1,177	1,277	1,377	1,477	1,577	1,677	1,777	1,877	1,977	2,077	2,177	2,277	2,377	2,477
1,8	1,004	1,104	1,204	1,304	1,404	1,504	1,604	1,704	1,804	1,904	2,004	2,104	2,204	2,304	2,404	2,504
1,9	1,030	1,130	1,230	1,330	1,430	1,530	1,630	1,730	1,830	1,930	2,030	2,130	2,230	2,330	2,430	2,530
2,0	1,056	1,156	1,256	1,356	1,456	1,556	1,656	1,756	1,856	1,956	2,056	2,156	2,256	2,356	2,456	2,556

3.9. При расчете шпунтовых стенок с анкеркой на двух уровнях для определения моментов M' от перемещения опор необходимо пользоваться графиком, показанным на рис. 4.

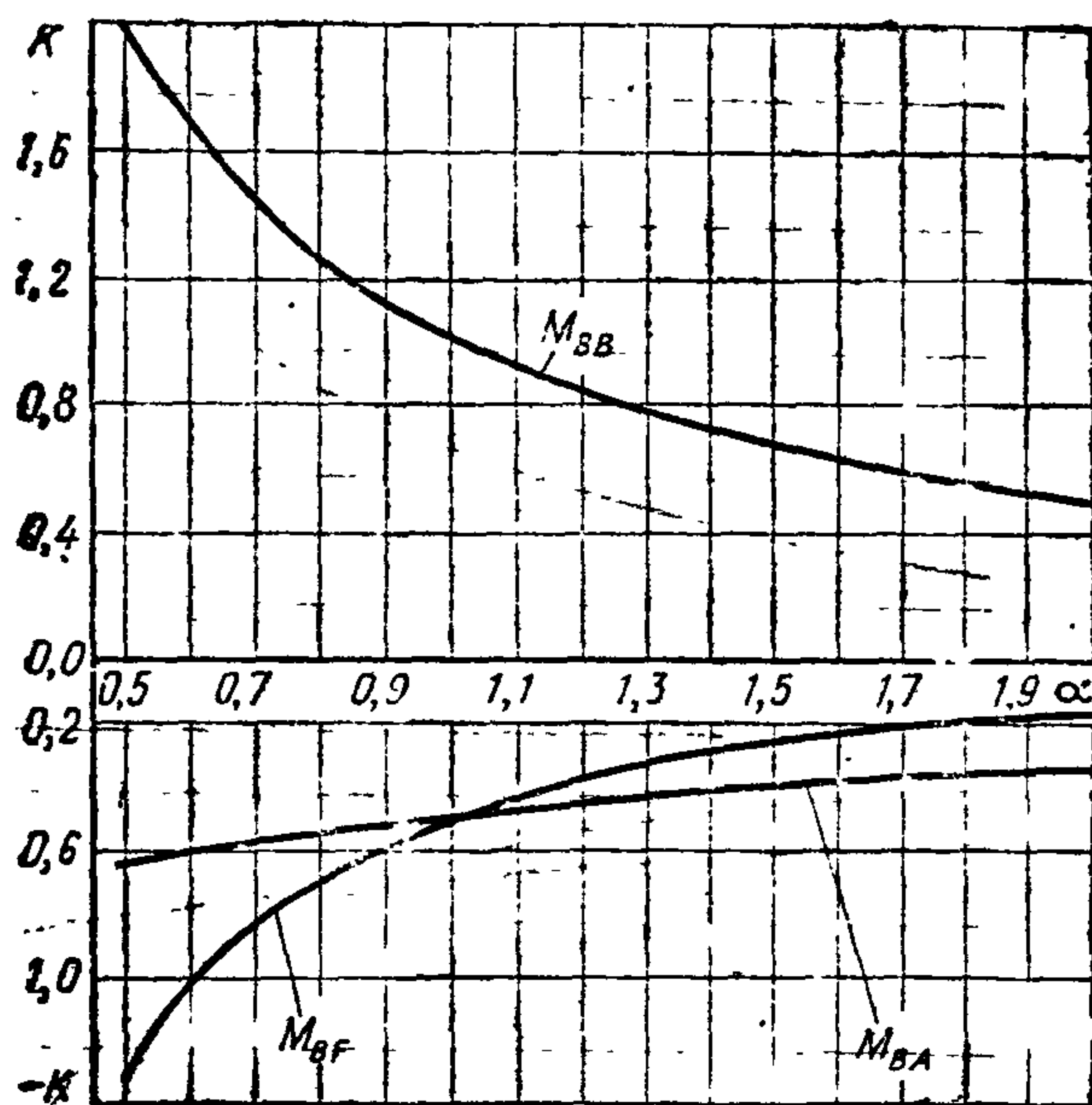


Рис. 4. График для определения моментов от перемещения опор в шпунтовой стенке с анкеркой на двух уровнях

Момент на опоре B от перемещения опор определяется по формуле

$$M'_B = M_{BA} + M_{BV} + M_{BF}. \quad (16)$$

Моменты M_{BA} , M_{BV} и M_{BF} определяются с помощью графика на рис. 4 по формулам:

$$M_{BA} = K_{BA} \Delta_A m; \quad (17)$$

$$M_{BV} = K_{BV} \Delta_B m; \quad (18)$$

$$M_{BF} = K_{BF} \Delta_F m, \quad (19)$$

где безразмерные коэффициенты K_{BA} , K_{BV} , K_{BF} определяются по графику на рис. 4 в зависимости от соотношения пролетов l_1 и l_2 . Значения Δ_A , Δ_B , Δ_F принимаются со знаком плюс при перемещении в сторону акватории и минус — при перемещении в сторону берега;

m — постоянный множитель, равный $\frac{3EI}{l_1^2}$

При $0,5 > \alpha > 2$ величину коэффициента K следует определять по формулам:

$$K_{BA} = -\frac{1}{1+\alpha}; \quad (20)$$

$$K_{BV} = \frac{1}{\alpha}; \quad (21)$$

$$K_{BF} = -\frac{1}{\alpha(1+\alpha)}. \quad (22)$$

Формулы даны для перемещений опор в сторону акватории, при перемещении в сторону берега необходимо поменять знаки.

3.10. При расчете шпунтовой стенки с анкеркой на трех уровнях для определения моментов от перемещения опор необходимо пользоваться графиками, приведенными на рис. 5,а, 5,б, в зависимости от значений α и β .

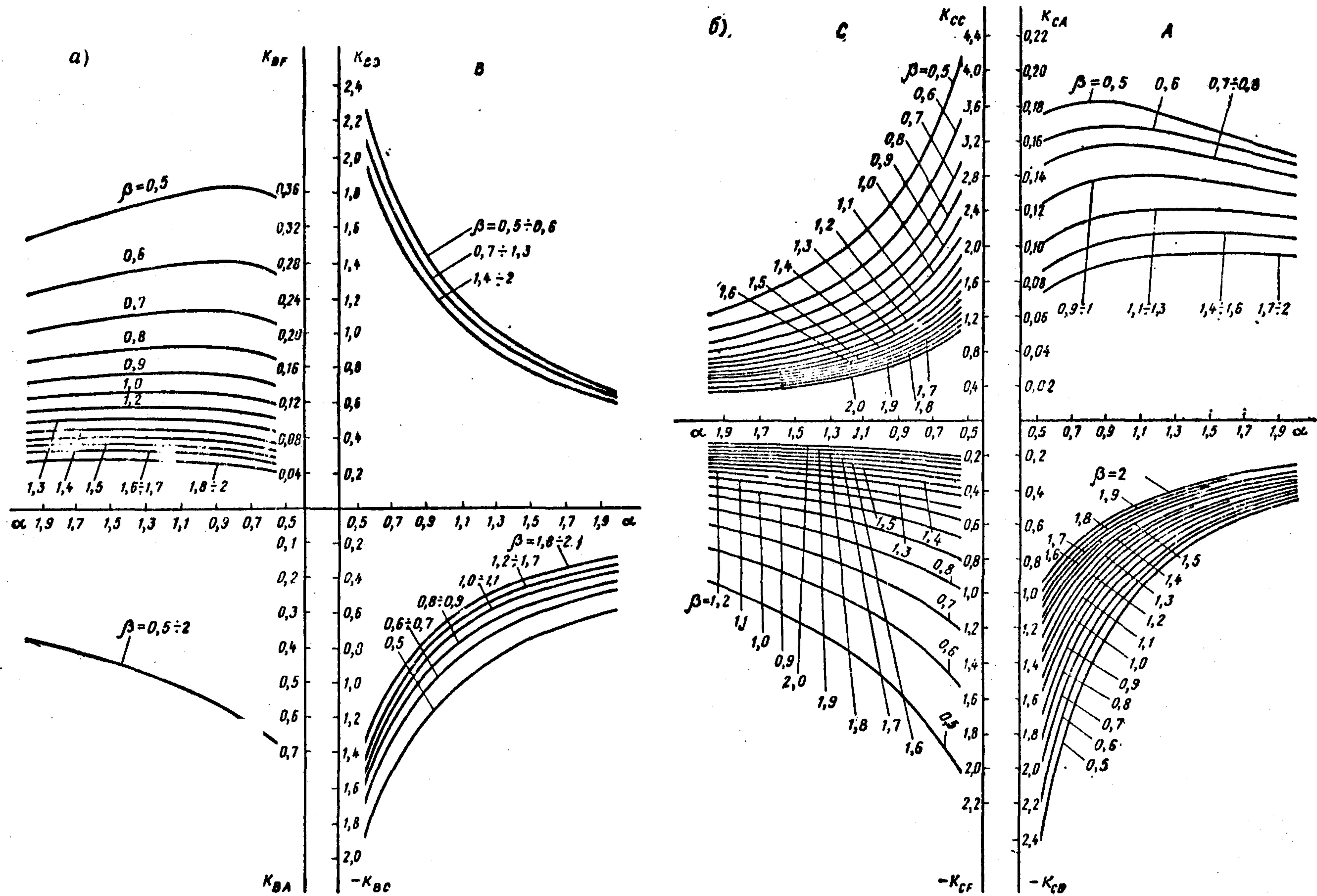


Рис. 5. Графики для определения коэффициентов от перемещения опор (моменты на опорах В и С)

3.11. Моменты от перемещения опор определяются по формулам:

$$M'_B = M_{BA} + M_{BB} + M_{BC} + M_{BF}; \quad (23)$$

$$M'_C = M_{CA} + M_{CB} + M_{CC} + M_{CF}, \quad (24)$$

где M_{BA} , M_{BB} , M_{BC} , M_{BF} — моменты на опоре B от перемещения соответственно опор A , B , C и F ; определяются, как указано в п. 3.9 [см. формулы (17), (18) и (19)]; величина K — по графикам, показанным на рис. 5,а и 5,б;
 M_{CA} , M_{CB} , M_{CC} , M_{CF} — моменты на опоре C от перемещения соответственно опор A , B , C и F ; определяются аналогично.

При $\alpha > 2$ или $\beta > 2$ величины коэффициентов K необходимо определять по формулам табл. 5.

Таблица 5

Перемещение опор	Коэффициент K для момента на опоре B	Коэффициент K для момента на опоре C
A (верхний анкер)	$K_{BA} = \frac{\alpha + \beta}{\alpha + \beta + \alpha\beta + 0,75\alpha^2}$	$K_{CA} = \frac{\alpha}{2(\alpha + \beta + \alpha\beta + 0,75\alpha^2)}$
B (средний анкер)	$K_{BB} = \frac{3\alpha + 2\beta + 2\alpha\beta + 2\alpha^2}{2\alpha(\alpha + \beta + \alpha\beta + 0,75\alpha^2)}$	$K_{CB} = \frac{2 + 3\alpha + \alpha^2}{2\alpha(\alpha + \beta + \alpha\beta + 0,75\alpha^2)}$
C (нижний анкер)	$K_{BC} = \frac{3\alpha\beta + \alpha^2 + 2\beta^2}{2\alpha(\alpha + \beta + \alpha\beta + 0,75\alpha^2)}$	$K_{CC} = \frac{2\alpha + 2\beta + 3\alpha\beta + 2\alpha^2}{2\alpha\beta(\alpha + \beta + \alpha\beta + 0,75\alpha^2)}$
F (опора в грунте)	$K_{BF} = \frac{\alpha}{2\beta(\alpha + \beta + \alpha\beta + 0,75\alpha^2)}$	$K_{CF} = \frac{1 + \alpha}{\beta(\alpha + \beta + \alpha\beta + 0,75\alpha^2)}$

Примечание. Формулы приведены для перемещений в сторону акватории, при перемещении в сторону берега необходимо поменять знаки.

3.12. Усилия в анкерах от перемещений опор в шпунтовой стенке с анкерровкой на двух уровнях определяются по формулам:

усилие в верхнем анкере

$$R'_A = \frac{M'_B}{l_1}; \quad (25)$$

усилие в нижнем анкере

$$R'_B = - \left(\frac{M'_B}{l_1} + \frac{M'_B}{l_2} \right), \quad (26)$$

где M'_B — момент на опоре B от перемещения, берется со своим знаком.

Положительный знак усилия обозначает растяжение в анкере, отрицательный — сжатие.

3.13. Усилия в анкерах от перемещений опор в шпунтовой стенке с анкерровкой на трех уровнях определяются по формулам:

усилие в верхнем анкере

$$R'_A = \frac{M'_B}{l_1}; \quad (27)$$

усилие в среднем анкере

$$R'_B = - \left(\frac{M'_B}{l_1} + \frac{M'_B}{l_2} - \frac{M'_C}{l_2} \right); \quad (28)$$

усилие в нижнем анкере

$$R'_C = \frac{M'_B}{l_2} - \frac{M'_C}{l_2} - \frac{M'_C}{l_3}, \quad (29)$$

где M'_B и M'_C — моменты от перемещения опор, соответственно на опорах B и C ; входят в формулы со своими знаками.

3.14. Шпунтовые стенки с анкерровкой на двух и трех уровнях должны быть проверены на общую устойчивость по ВСН 9—69 ММФ.

Величина t принимается по наибольшему значению, полученному по графоаналитическому расчету или расчету на общую устойчивость. Корректировка величин моментов и усилий в анкерах не производится.

3.15. Средние и нижние анкерные крепления должны устраиваться из горизонтально укладываемых плит, длина которых определяется по формуле

$$L = L_p + L_0; \quad (30)$$

значение L_p определяется по формуле

$$L_p = \frac{k_c R}{qf}, \quad (31)$$

где L_p — длина плиты в призме обрушения;
 k_c — коэффициент запаса на сдвиг; принимается по табл. 6;

R — анкерное усилие на 1 пог. м стенки;

q — нагрузка на 1 м² поверхности укладки плиты;

f — коэффициент трения плиты о грунт засыпки; принимается по табл. 7.

Таблица 6

Класс сооружения	Коэффициент k_c
I	1,4
II	1,35
III	1,3
IV	1,25

Таблица 7

Материал плиты	Грунт засыпки	Коэффициент f
Железобетон	Гравелисто-галечный	0,7
	Песчаный	0,6
Сталь	Гравелисто-галечный	0,55
	Песчаный	0,5

3.16. Горизонтальные перемещения горизонтально укладываемых анкерных плит определяются по формуле

$$\Delta = k \frac{Ra}{2L}, \quad (32)$$

где k — коэффициент; принимается по табл. 8;
 R — анкерное усилие на 1 пог. м стенки;
 a — коэффициент уплотнения; принимается по табл. 8;
 L — полная длина анкерной плиты, полученная по формуле (30).

Примечание. При расчете по формулам (31) и (32) принимается, что ширина плиты равна расстоянию между анкерными креплениями. Расстояние в свету между плитами должно быть не более 40 см.

Таблица 8

Грунт	k , см	a , см ² /кг
Галька	1000	0,02
Песок	1500	0,04

3.17. Верхние анкерные крепления устраиваются круглого или плоского сечения из стали и крепятся за свайные частоколы, шпунтовые стенки, вертикальные плиты или сваи, образующие козловые конструкции.

3.18. Перемещение верхнего анкера, сделанного из стальных тяг, определяется по формуле

$$\Delta_A = \frac{0,75 [\sigma_a] L_A}{E} + \Delta_{пл}. \quad (33)$$

где по СНиП II-V.3—72 для Ст.3 $[\sigma_a] = 2100$ кгс/см²;
 L_A — длина верхнего анкера;
 E — модуль упругости материала анкера.

Перемещение вертикальной анкерной плиты определяется по формуле

$$\Delta_{пл} = \frac{Rl_0}{2E_3},$$

где R — условное расчетное давление на грунт для грунта засыпки перед анкерной плитой по СНиП II-15—74;
 E_3 — модуль деформации грунта засыпки, равный 2500 тс/м²;

l_0 — длина призмы отпора по верху перед анкерной плитой

$$l_0 = (h_a + 0,5h_{пл}) \operatorname{ctg} \varphi.$$

Здесь h_a — расстояние от отметки территории до отметки уровня расположения анкеров;

$h_{пл}$ — высота анкерной плиты;

φ — угол внутреннего трения грунта засыпки.

При креплении верхнего анкера за козловые сваи величина $\Delta_{пл}$ принимается равной нулю.

3.19. Расчетные перемещения анкеров определяются путем прибавления к величинам перемещений, полученных по формулам (32) и (33), по 2 см, учитывая неточность соединений.

3.20. Нормативные моменты с учетом перемещения опор определяются по формуле

$$M^n = M^0 + M', \quad (34)$$

где M^0 — момент в данном сечении шпунтовой стенки, полученный при неподвижных опорах по графоаналитическому расчету;

M' — момент в том же сечении от перемещения опор.

Примечание. Коэффициент снижения изгибающего момента при расчете шпунтовых стенок с анкерровкой на разных уровнях не вводится.

3.21. Нормативные усилия в верхнем анкере и элементах его крепления определяются по формуле

$$R^n = 1,5 (R^0 + R') l_a, \quad (35)$$

где R_0 — усилие в анкере при неподвижных опорах, полученное по силовому многоугольнику;

R' — усилие в анкере от перемещения опор;

l_a — шаг анкеров;

1,5 — коэффициент увеличения усилия за счет перераспределения давления грунта.

3.22. Нормативные усилия в нижних анкерах определяются по формуле

$$R^n = (R^0 + R') l_a. \quad (36)$$

3.23. Расчетные значения моментов и усилий необходимо определять по Руководству по расчету морских причальных сооружений в соответствии с требованиями главы СНиП 51—74 РТМ 31.3001—75.

3.24. Длина участка шпунта, воспринимающего нагрузку от анкерной плиты (рис. 6 и 7), определяется по формуле

$$l_{ш} = h_3 + 2h_n, \quad (37)$$

где h_3 — высота захватного устройства;

h_n — высота направляющего устройства (см. рис. 6 и 7).

Примечание. При расчете конструкции скользящего замка для крепления анкерной плиты (см. рис. 7,б) имеется в виду, что нагрузка от нее воспринимается одним сварным швом.

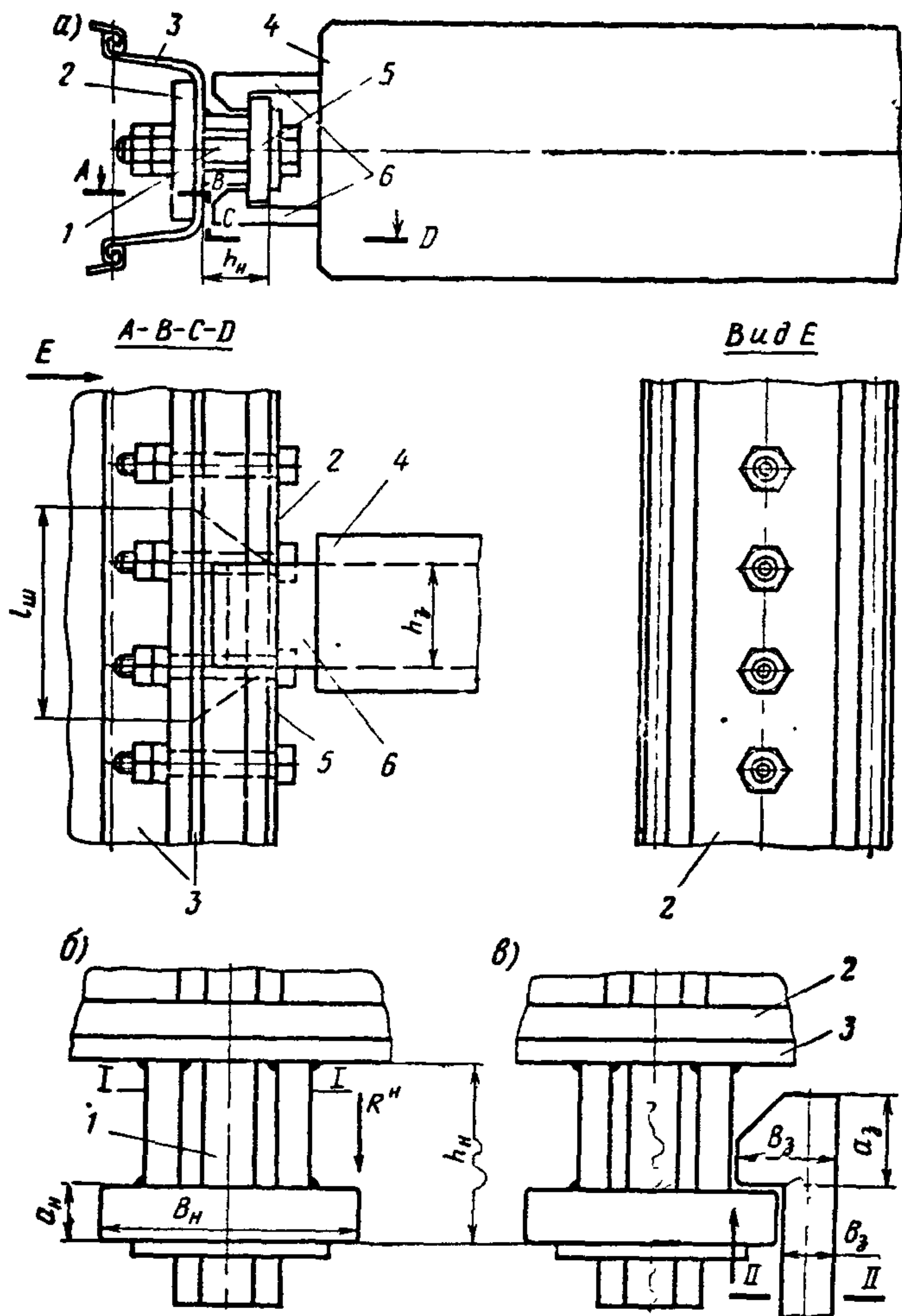


Рис. 6. Крепление анкерной плиты к шпунтовой стенке с помощью болтов

а — конструкция крепления; б — направляющее устройство; в — расчетная схема; 1 — болт; 2 — прокладка; 3 — шпунт; 4 — анкерная плита; 5 — направляющее устройство; 6 — захватное устройство

3.25. Размеры «шейки» направляющего устройства (см. рис. 7,б, сечение I—I) подбирают исходя из нагрузки, определяемой по формуле (36), и момента, определяемого из выражения:

$$M^H = R^H \cdot 0,5 B_n \quad (38)$$

где B_n — ширина направляющего устройства (см. рис. 7,б).

Примечание. Длина направляющего устройства, воспринимающего момент и силу R^H , равна l_w [см. формулу (37)]

3.26. Размер a_1 (см. рис. 7,б) направляющего устройства следует определять из условия расчета на срез от силы, вычисляемой по формуле (36).

Площадь среза равна (см. рис. 7,а и б):

$$S_n = a_n h_3 \quad (39)$$

3.27. Размер a_2 (см. рис. 7,в) захватного устройства определяется из условия расчета на срез от силы, вычисляемой по формуле (36).

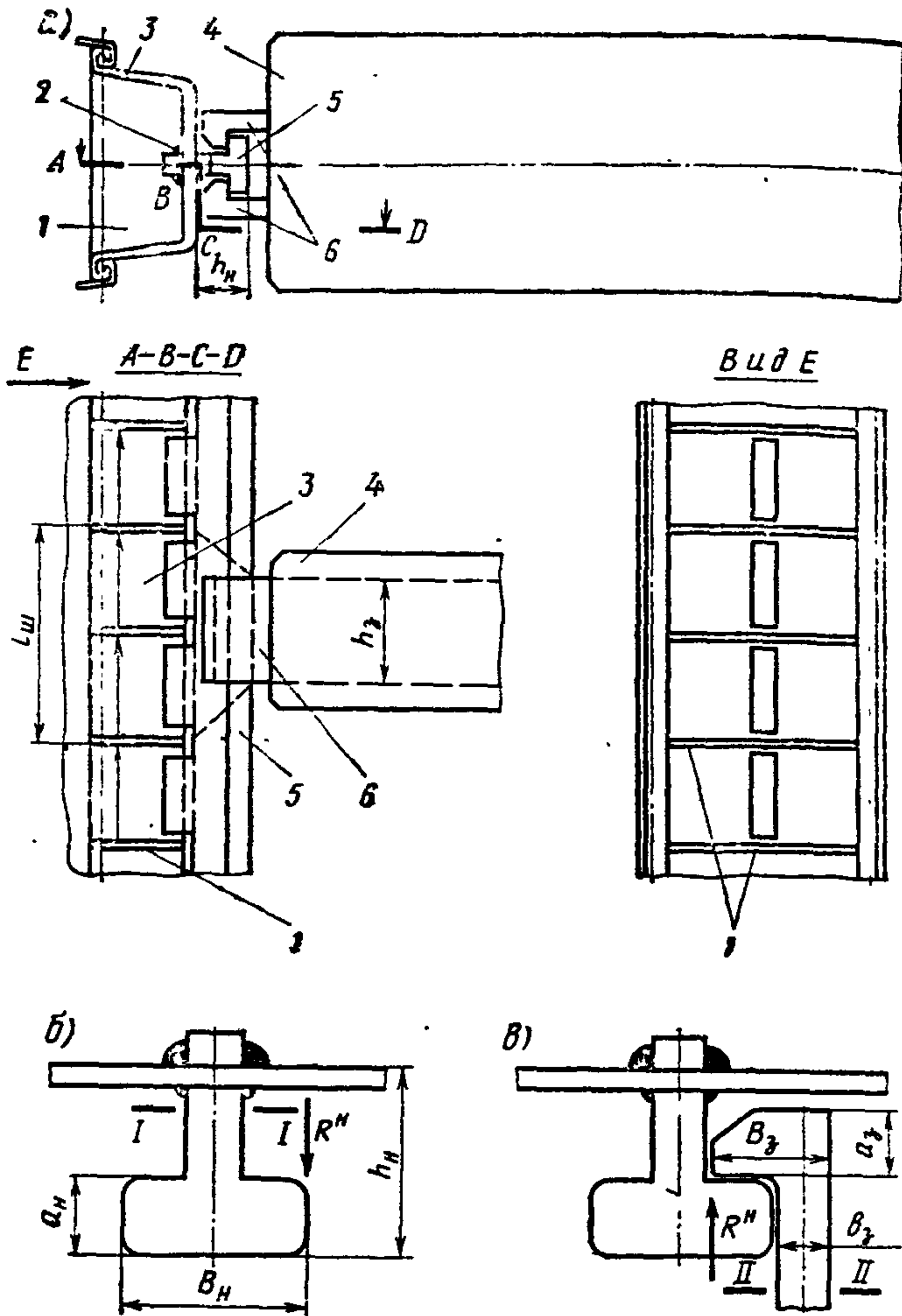


Рис. 7. Крепление анкерной плиты к шпунтовой стенке с помощью сварки:

1 — ребро жесткости; 2 — рабочий сварной шов; 3—6 — см в подписи к рис 6

Площадь среза равна:

$$S_3 = h_3 a_3 \quad (40)$$

3.28. Расчет сечения II—II захватного устройства (см. рис. 6,в и 7,в) должен производиться на силу, определяемую по формуле (36), и момент

$$M_3 = R^H (B_3 - 0,5 b_3) \quad (41)$$

где b_3 — ширина захвата, см.

3.29. Ребра жесткости следует устанавливать в местах приварки направляющего устройства, как показано на рис. 7,а. Толщина ребер жесткости должна быть не менее 10 мм. Расстояние между ребрами жесткости должно быть равно $0,5 l_w$.

3.30. Расстояние между болтами принимается равным $0,5 l_w$ (см. рис. 6).

Нагрузка на один болт должна приниматься равной:

$$P = 0,65 R^H \quad (42)$$

4. ОСНОВНЫЕ ТРЕБОВАНИЯ ПО КОНСТРУИРОВАНИЮ

4.1. Горизонтально укладываемые анкерные плиты должны присоединяться к лицевой стенке с помощью скользящего крепления, обеспечивающего их свободное вертикальное смещение при осадке грунта (рис. 8).

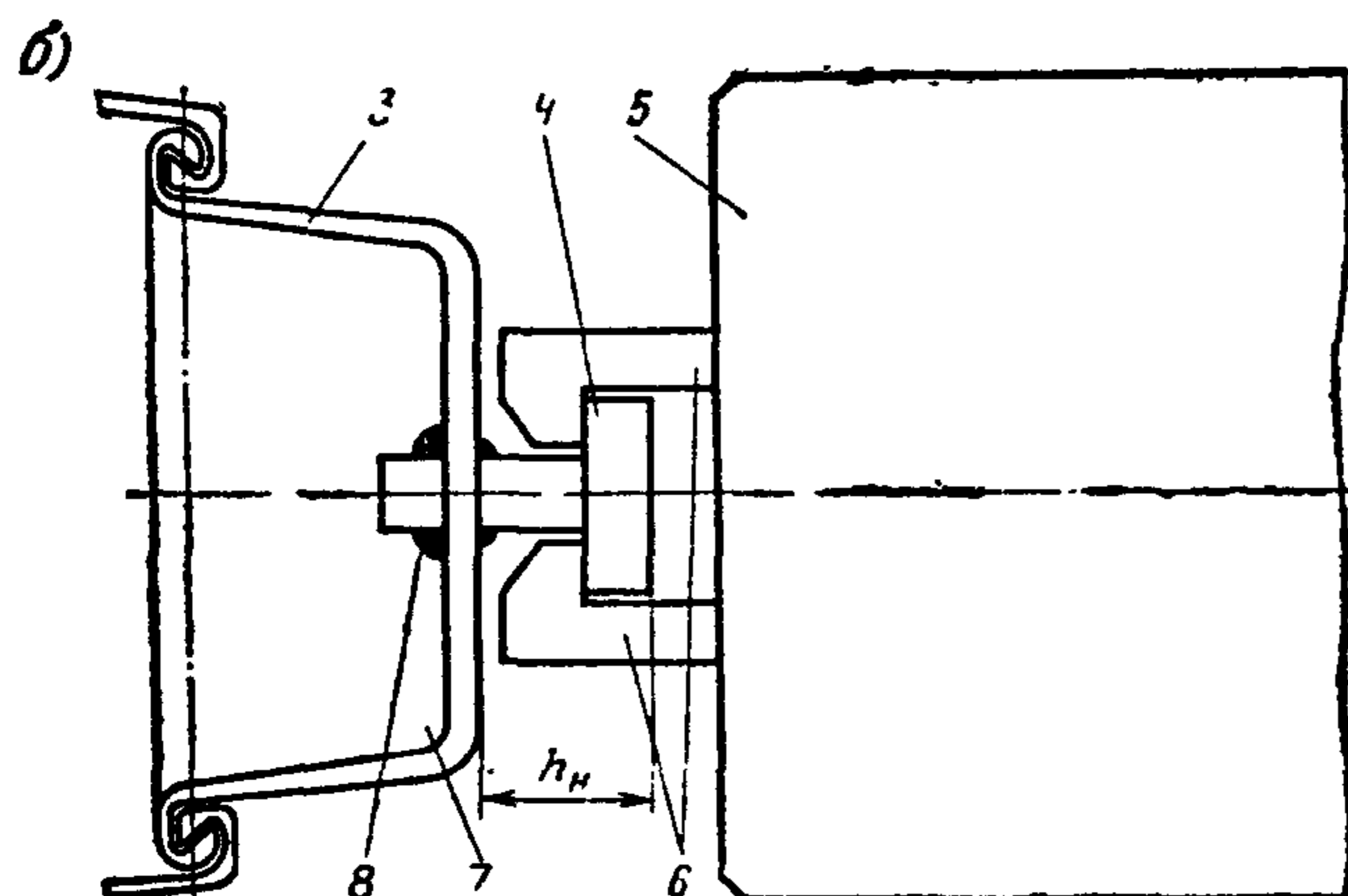
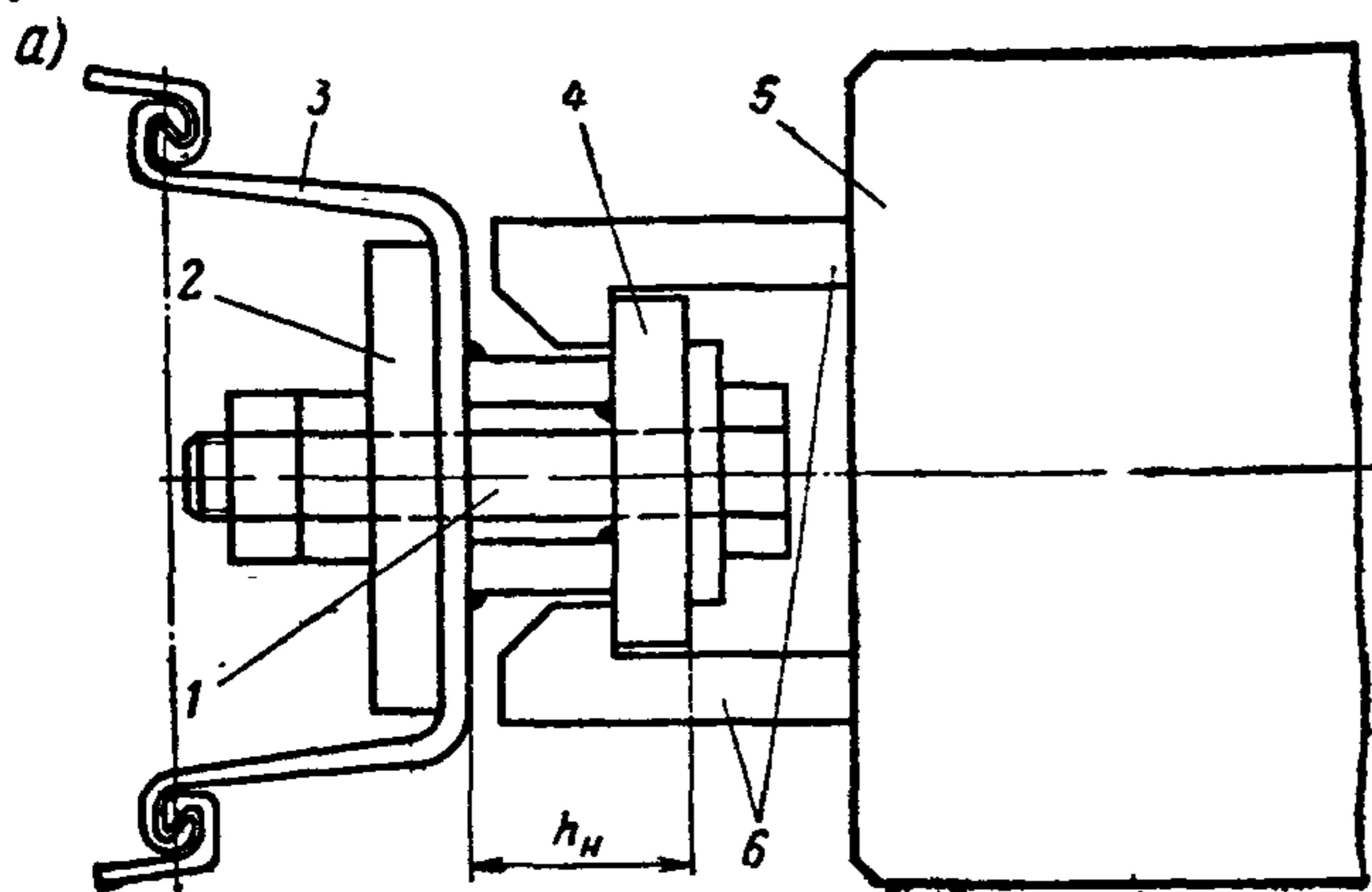


Рис. 8. Варианты соединения анкерной плиты со шпунтовой стенкой:

a — болтовое соединение; *б* — сварное соединение; 1 — болт; 2 — прокладка, 3 — шпунт, 4 — направляющее устройство, 5 — анкерная плита; 6 — захватное устройство, 7 — ребро жесткости; 8 — рабочий сварной шов

4.2. Средние и нижние анкерные плиты должны состоять из отдельных элементов, соединенных шарнирами.

4.3. Длина отдельного элемента анкерной горизонтально укладываемой плиты из железобетона определяется расчетом из условия ее сохранности при осадке грунта. Для горизонтально укладываемых анкерных плит, образованных из стальных шпунтовых свай при соответствующем обосновании устройство шарниров не обязательно.

4.4. Горизонтально укладываемые анкерные плиты рекомендуется располагать в плане, как показано на рис. 9, *a* и 9, *б*.

4.5. Отметку низа направляющего устройства рекомендуется принимать на 1,2 м ниже уровня укладки нижней анкерной плиты.

4.6. Горизонтально укладываемые анкерные плиты допускается присоединять к лицевой стенке набережной с помощью стальных тяг (рис. 9, *б*).

Примечание. В этом случае при определении горизонтального перемещения анкерной плиты в формуле (33) полная длина плиты принимается без учета длины стальной тяги

4.7. Направляющее устройство крепится к шпунтовой стенке с помощью сварки или болтов.

В месте передачи нагрузки от горизонтально укладываемых плит на шпунтовую стенку необходимо устраивать усиленное крепление на длине примерно 2 м. Рекомендуемая конструкция усиленного крепления направляющих устройств показана на рис. 8. Допускается применение других вариантов крепления.

5. ПОСЛЕДОВАТЕЛЬНОСТЬ ПРОИЗВОДСТВА РАБОТ

5.1. Последовательность выполнения строительных работ должна обеспечивать сохранность сооружения в процессе его возведения.

5.2. Несущие конструкции сооружения должны проверяться расчетом на нагрузки, действующие в период строительства, в соответствии с требованием СНиП II-51—74, п. 4.2.

5.3. При строительстве больверка, закрепленного анкерами, расположенными на трех уровнях, рекомендуется следующая последовательность выполнения работ.

5.3.1. Забивка шпунтовой стенки и свай подкрановых путей (рис. 10, *a*).

5.3.2. Отсыпка грунта за стенку для установки нижних анкерных горизонтально укладываемых плит (рис. 10, *б*).

5.3.3. Грубое ровнение поверхности грунта засыпки под водой и установка краном нижних анкерных плит (рис. 10, *в*).

5.3.4. Омоноличивание голов свай для устройства опор подкрановых балок. Крепление шпунтовой стенки к сваям прикордонной подкрановой балки и отсыпка грунта за шпунт до отметки укладки средних анкерных плит (рис. 10, *г*).

5.3.5. Грубое ровнение поверхности грунта засыпки под водой и установка краном средней анкерной плиты (рис. 10, *д*).

5.3.6. Отсыпка грунта за шпунтовую стенку до отметки установки верхних анкеров. Забивка свай для укладки верхних анкеров. Установка верхних анкерных тяг (рис. 10, *е*).

5.3.7. Установка подкрановых балок и отсыпка грунта за стенку набережной до отметки территории. Устройства бетонного оголовника шпунтовой стенки и благоустройство территории (рис. 10, *ж*).

5.4. При строительстве больверка, закрепленного анкерами, расположенными на двух уровнях, рекомендуется следующая последовательность выполнения работ.

5.4.1. См. п. 5.3.1 (см. рис. 10, *a*).

5.4.2. См. п. 5.3.2 (см. рис. 10, *б*).

5.4.3. См. п. 5.3.3 (см. рис. 10, *в*).

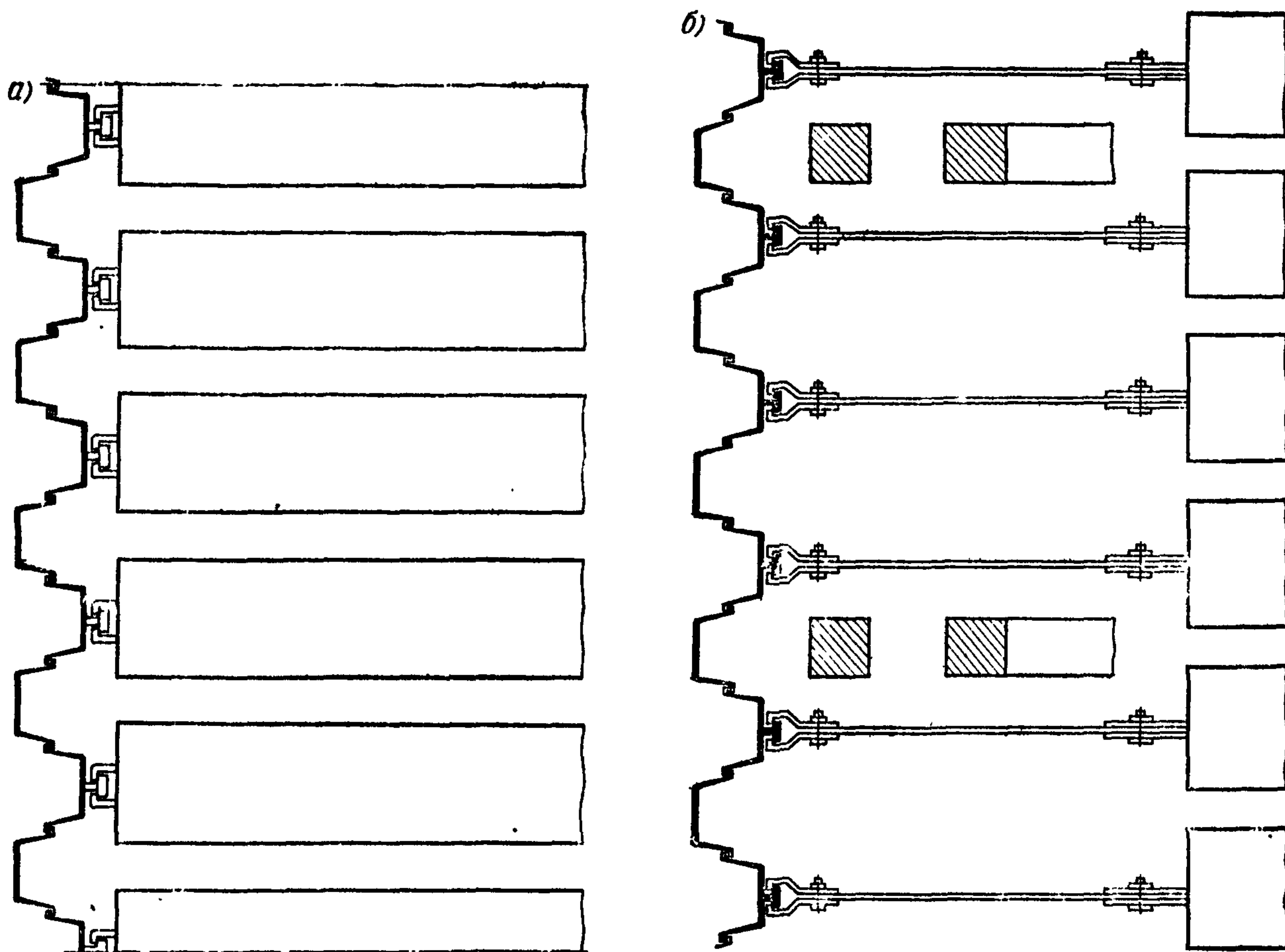


Рис. 9. Схемы расположения горизонтально укладываемых анкерных плит (а) и плит с тяжами в призме обрушения (б)

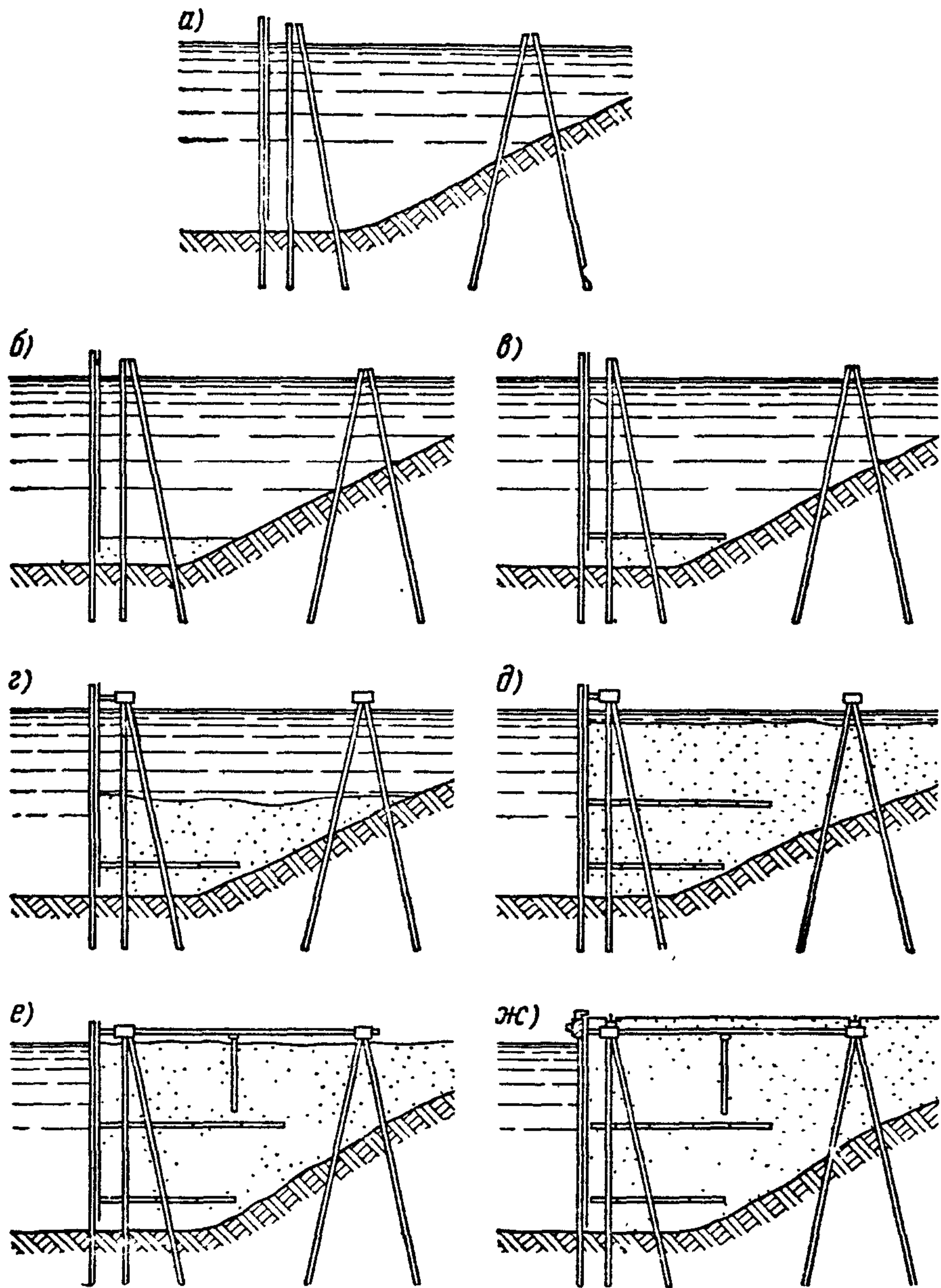


Рис. 10. Последовательность производства работ при устройстве шпунтовой стенки с анкеркой на трех уровнях

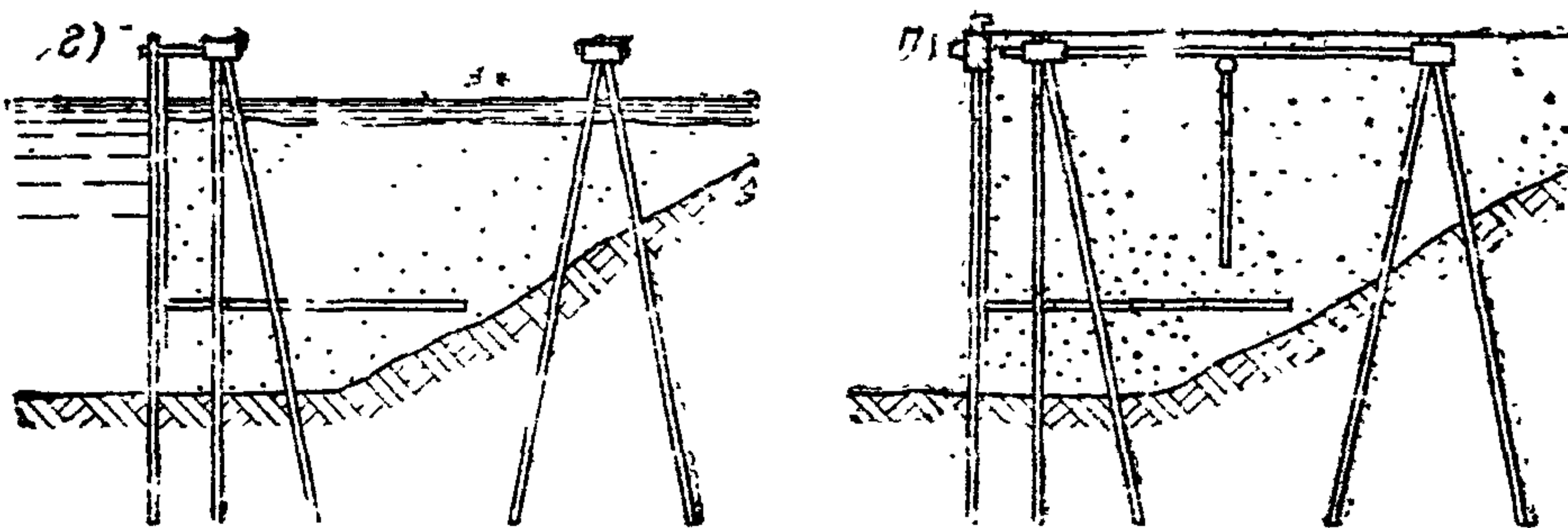


Рис. 11. Последовательность работ при устройстве шпунтовой стенки с анкеркой на двух уровнях (подкрановые пути на свайном основании; виды а, б, в — см. на рис. 10)

5.4.4. Омоноличивание голов свай для устройства опор подкрановых балок. Крепление шпунтовой стенки к сваям прикордонной подкрановой балки и отсыпка грунта за шпунт (рис. 11,з).

5.4.5. Забивка свай для укладки верхних анкеров. Установка верхних анкеров. Установка подкра-

5.5.1. Забивка шпунта и наклонных свай и крепление лицевой стенки к наклонной свае (рис. 12,а).

5.5.2. Отсыпка грунта за стенку для установки нижней анкерной горизонтально укладываемой плиты (рис. 12,б).

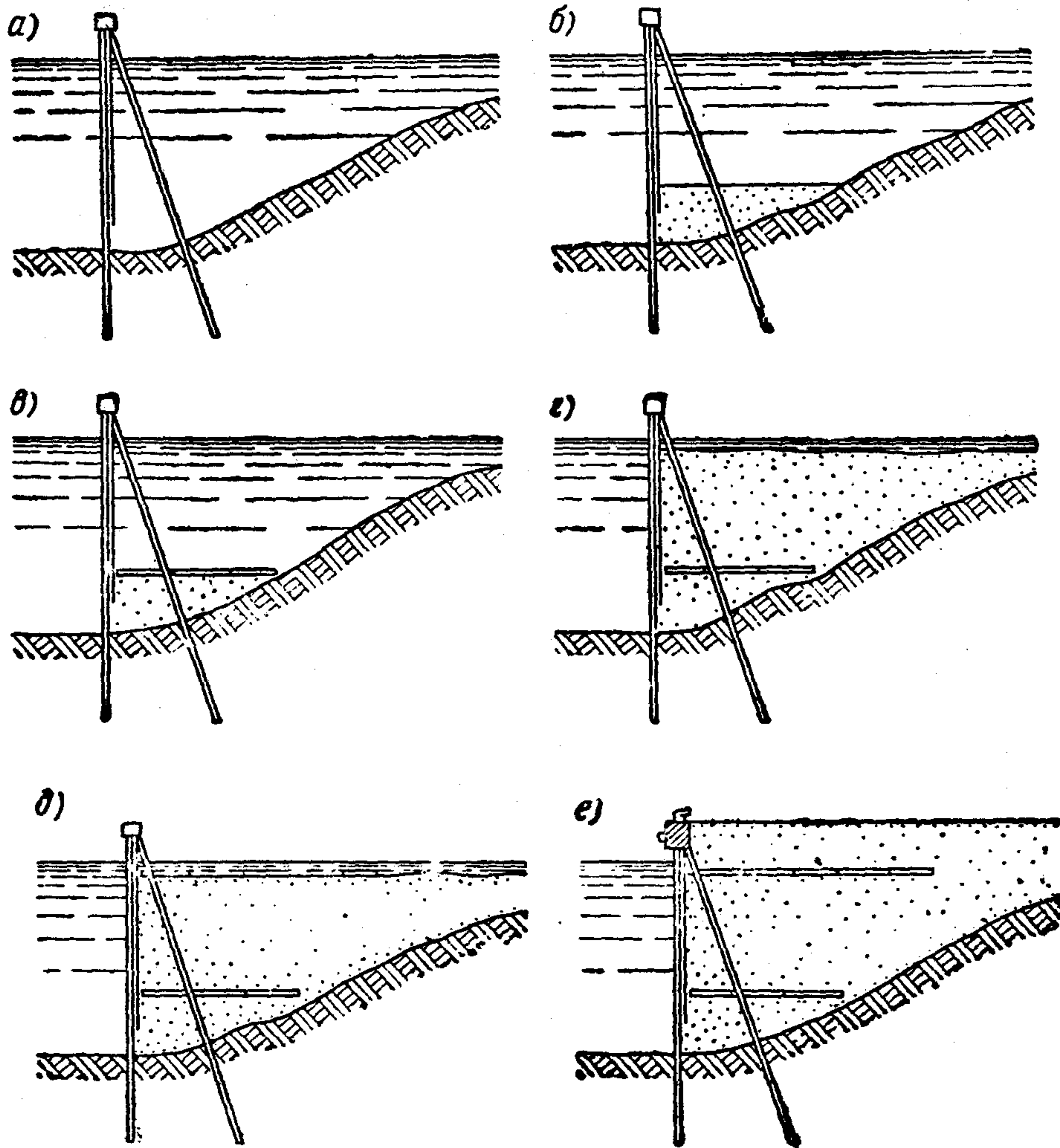


Рис. 12. Последовательность работ при устройстве шпунтовой стенки с анкерной на двух уровнях (подкрановые пути на шпальном основании)

новых балок и отсыпка грунта за стенку набережной до отметки территории. Устройство бетонной надстройки шпунтовой стенки и благоустройство территории (рис. 11,д).

Примечания. 1. При строительстве на сильно уплотняемых грунтах устройство оголовника шпунтовой стенки и благоустройство территории рекомендуется выполнять после окончания основных осадков и деформаций сооружения и засыпки грунта.

2. В приведенной последовательности работ рассмотрен вариант строительства набережной, в которой верхний круглый стальной анкер крепится к сваям подкранового пути. В некоторых случаях вместо стальных анкерных тяг могут устанавливаться горизонтально укладываемые анкерные плиты.

5.5. Последовательность выполнения строительных работ для возведения причального сооружения с подкрановыми путями на шпальном основании приведена на рис. 12. В этом случае рекомендуется следующая последовательность выполнения работ.

5.5.3. Грубое ровнение поверхности грунта засыпки под водой и установка краном нижних анкерных плит (рис. 12,в).

5.5.4. Отсыпка грунта за шпунт до отметки укладки верхних горизонтально укладываемых анкерных плит (рис. 12,г).

5.5.5. Укладка верхних анкерных плит и устройство бетонной надстройки шпунтовой стенки (рис. 12,д).

5.5.6. Отсыпка грунта за стенку и благоустройство территории (рис. 12,е).

5.5.7. Рекомендуется при установке верхних анкерных тяг производить их обтяжку силой 3—4 тс для их выравнивания и устранения люфтов.

ПРИМЕРЫ РАСЧЕТОВ

РАСЧЕТ ШПУНТОВОЙ СТЕНКИ С АНКЕРОВКОЙ НА ДВУХ УРОВНЯХ (рис. 13)

Определение длины анкеров

Длина верхнего анкера (рис. 14) принимается $L_A = 18$ м.

Длина нижнего анкера определяется по формуле (30)
Длина анкерной плиты у опоры В за призмой обрушения равна:

$$L_P = \frac{1,35 \cdot 47,8}{(4 + 1,8 \cdot 2,5 + 1,0 \cdot 8,5) \cdot 0,6} = 6,3 \text{ м.}$$

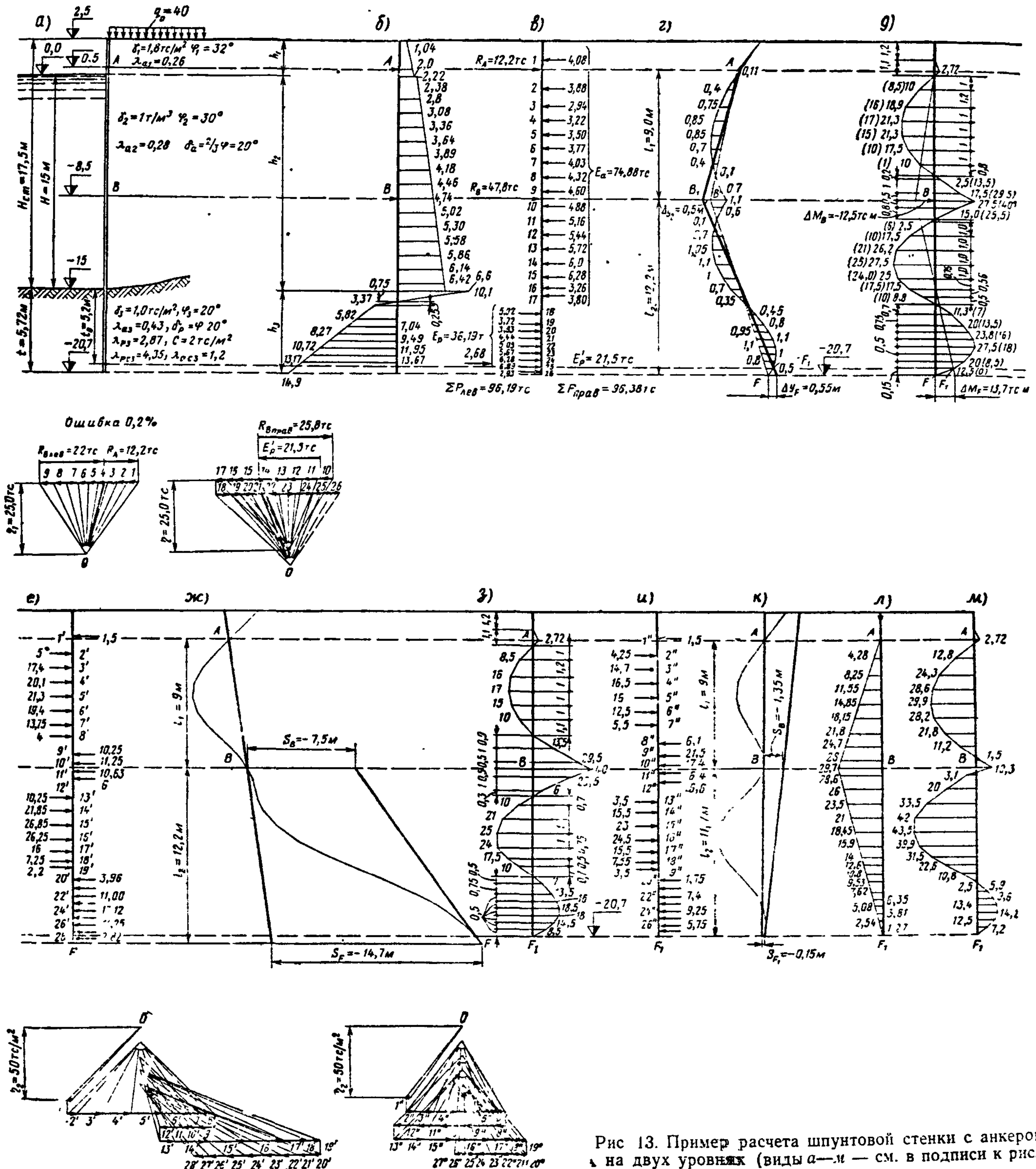


Рис 13. Пример расчета шпунтовой стенки с анкеркой на двух уровнях (виды а—м — см. в подписи к рис. 1)

Длина анкерной плиты у опоры B в призме обрушения будет равна:

$$L_0 = 3,2 \operatorname{tg} 35^\circ + 6,5 \operatorname{tg} 30^\circ = 3,2 \cdot 0,7 + 6,5 \cdot 0,578 = 6 \text{ м.}$$

Общая длина плиты у опоры B равна:

$$L = 6,3 + 6 = 12,3 \text{ м; принимаем длину плиты } L = 15 \text{ м.}$$

Принимаем, что шпунтовая стенка сооружается из шпунта Ларсен-V. Тогда

$$m = \frac{3EI}{l_1^2} = \frac{3 \cdot 2,1 \cdot 10^6 \cdot 50 \cdot 943}{900^2} = 396 \text{ 000 кг} = 396 \text{ т.}$$

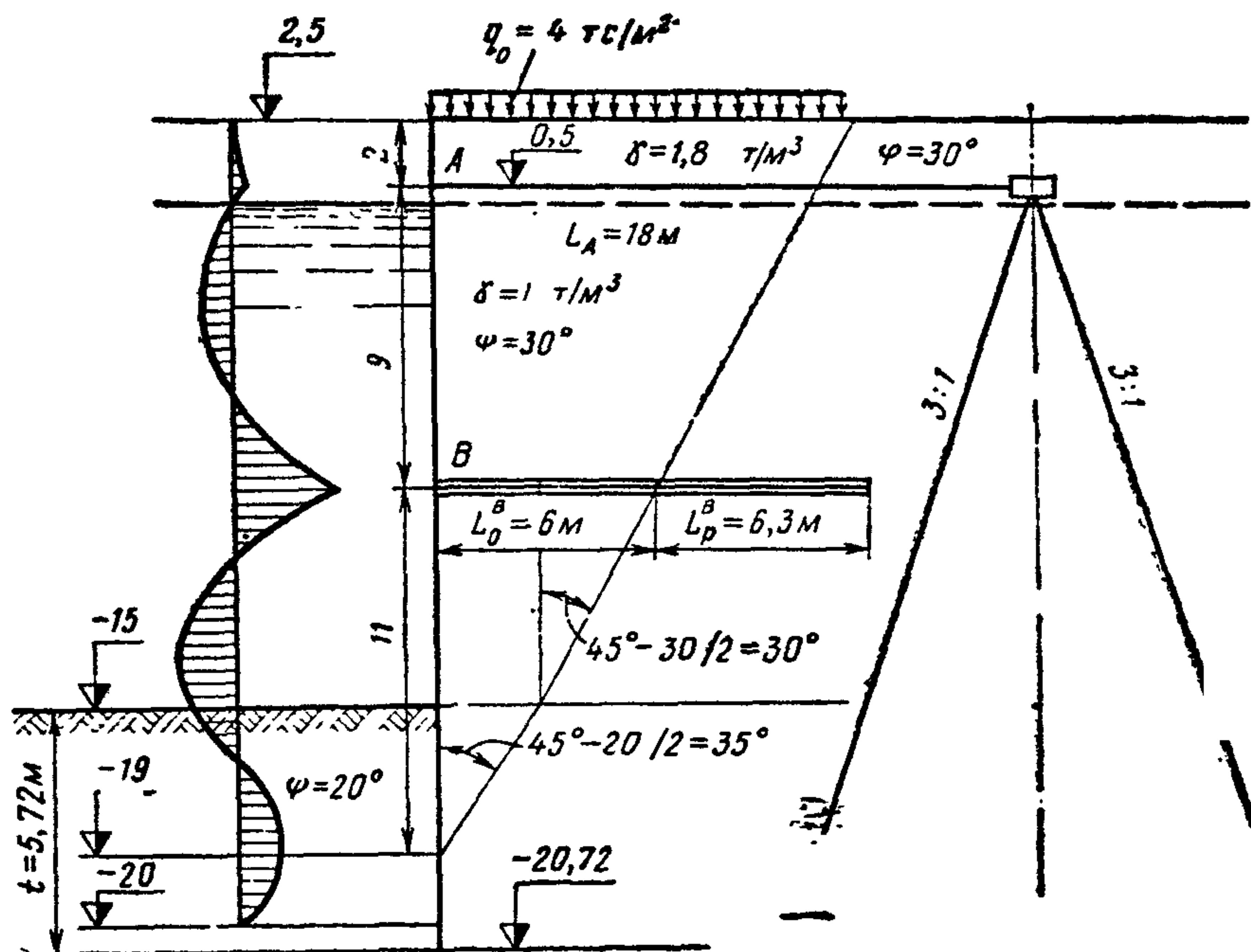


Рис. 14. Определение длины анкеров при расчете шпунтовой стенки с анкеркой на двух уровнях

Определение перемещений анкеров

Перемещение верхнего анкера определяется по формуле (33).

В нашем случае $\Delta_{пл} = 0$, так как анкер крепится за козловую опору;

$$\Delta_A = \frac{0,75 \cdot 2100 \cdot 1800}{2 \cdot 100 \cdot 000} = 1,35 \text{ см.}$$

Расчетное перемещение верхнего анкера будет равно:

$$\Delta_A = 1,35 + 2 = 3,35 \text{ см.}$$

Перемещение нижнего анкера определяется по формуле (32):

$$\Delta_B = k \frac{R_B^0 a}{2L_B} = 1500 \frac{47800 \cdot 0,04}{2 \cdot 1500} = 9,6 \text{ см.}$$

Расчетное перемещение нижнего анкера будет равно:

$$\Delta_B = 9,6 + 2 = 11,6 \text{ см.}$$

Перемещение нижнего конца шпунтовой стенки (точка F) принимаем равным нулю

Определение моментов от перемещений опор

Моменты, возникающие в шпунтовой стенке от перемещений опор, определяются по формулам (17), (18) и (19).

$$M'_B = m (K_{BA} \Delta_A + K_{BB} \Delta_B).$$

По графику, показанному на рис. 4, получим при

$$a = \frac{l_2}{l_1} = \frac{11,7}{9} = 1,31, \text{ что } K_{BA} = -0,43; K_{BB} = 0,77.$$

Момент на опоре B от перемещения опор будет равен:

$$M'_B = 396 (-0,43 \cdot 0,0335 + 0,77 \cdot 0,116) = 29,7 \text{ тс} \cdot \text{м.}$$

Эпюра моментов от перемещения опор и суммарная эпюра показаны на рис. 13.

Определение усилий в анкерах от перемещений опор

Усилие в верхнем анкере [см. формулу (25)]

$$R'_A = \frac{M'_B}{l_1} = \frac{29,7}{9} = 3,3 \text{ тс.}$$

Усилие в нижнем анкере [см. формулу (26)]

$$R'_B = - \left(\frac{M'_B}{l_1} + \frac{M'_B}{l_2} \right) = - \left(\frac{29,7}{9} + \frac{29,7}{11,7} \right) = -5,84 \text{ тс.}$$

Усилия в анкерах с учетом перемещения опор будут равны:

$$R_A = R_A^0 + R'_A = 12,2 + 3,3 = 15,5 \text{ тс;}$$

$$R_B = R_B^0 + R'_B = 47,8 - 5,8 = 42 \text{ тс.}$$

Нормативные усилия в анкерах при расстоянии между ними 0,84 м (две шпунтины) будут равны:

$$R_A^H = 15,5 \cdot 1,5 \cdot 0,84 = 19,6 \text{ тс;}$$

$$R_B^H = 42 \cdot 0,84 = 35,3 \text{ тс.}$$

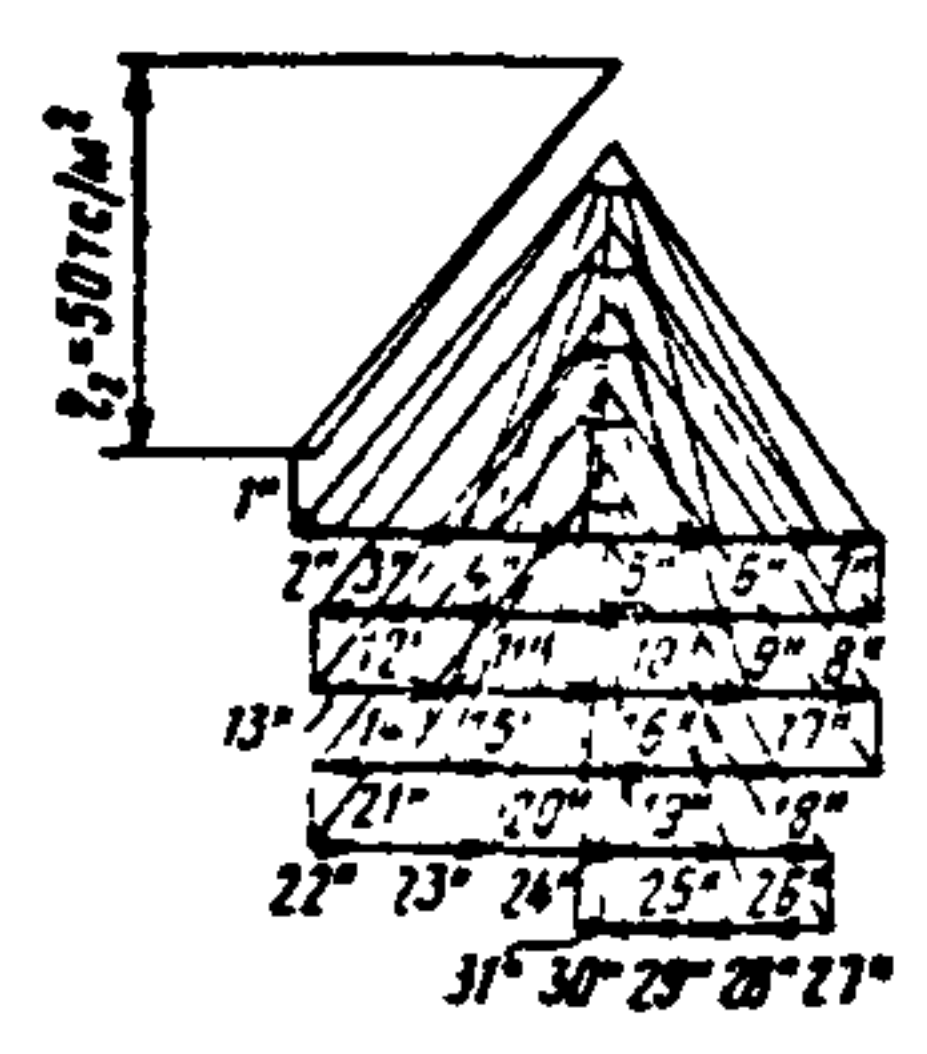
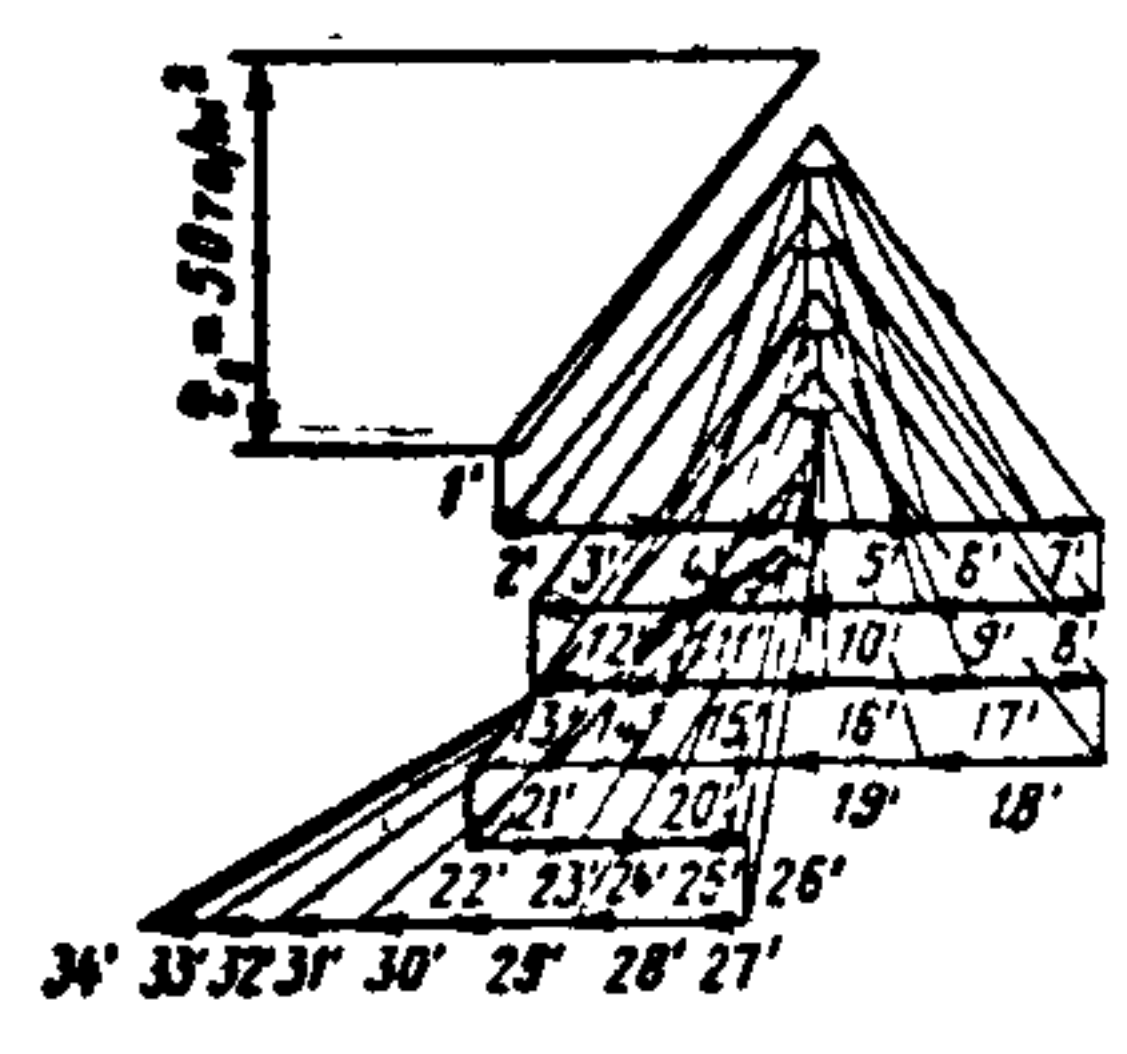
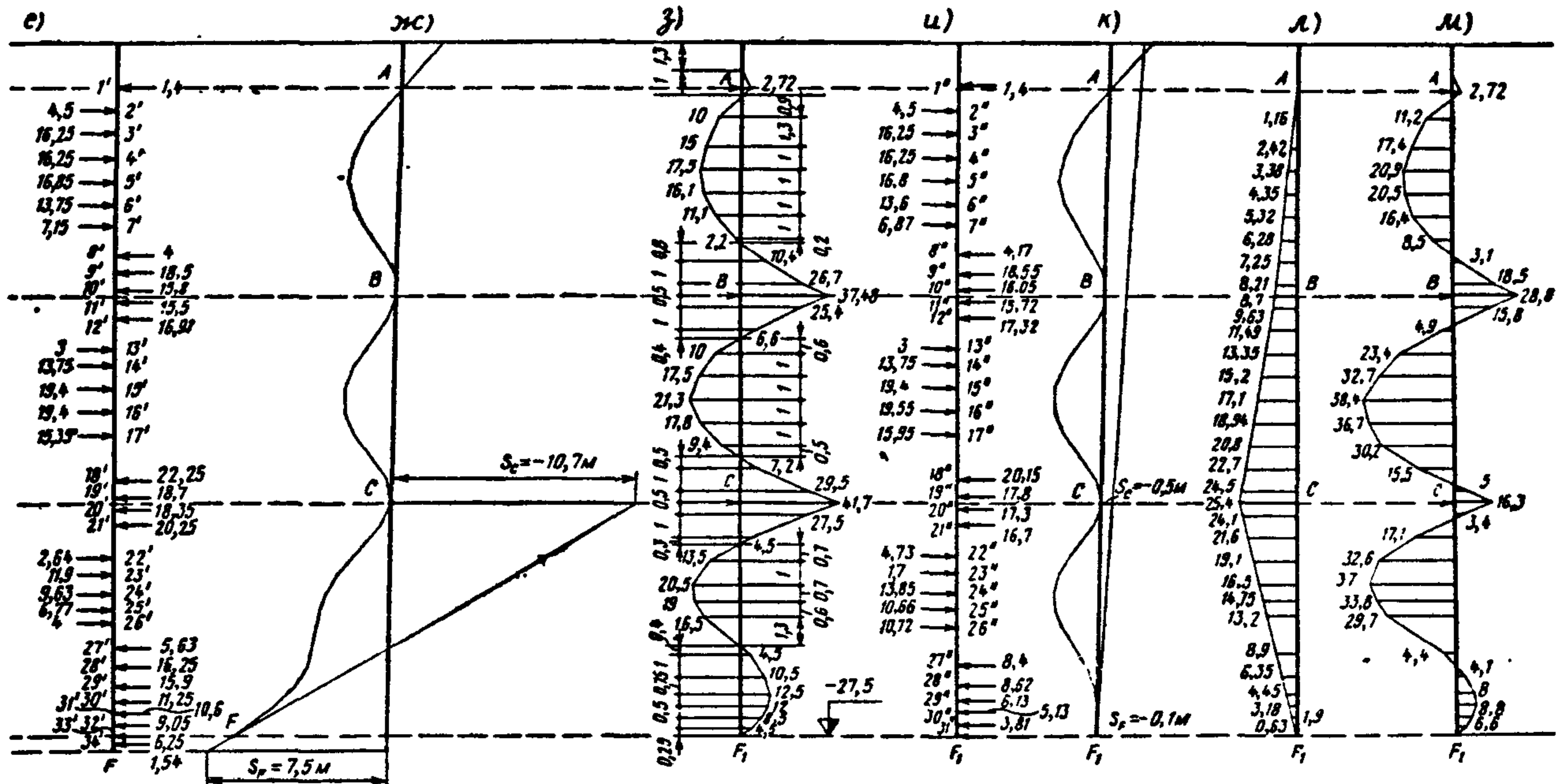
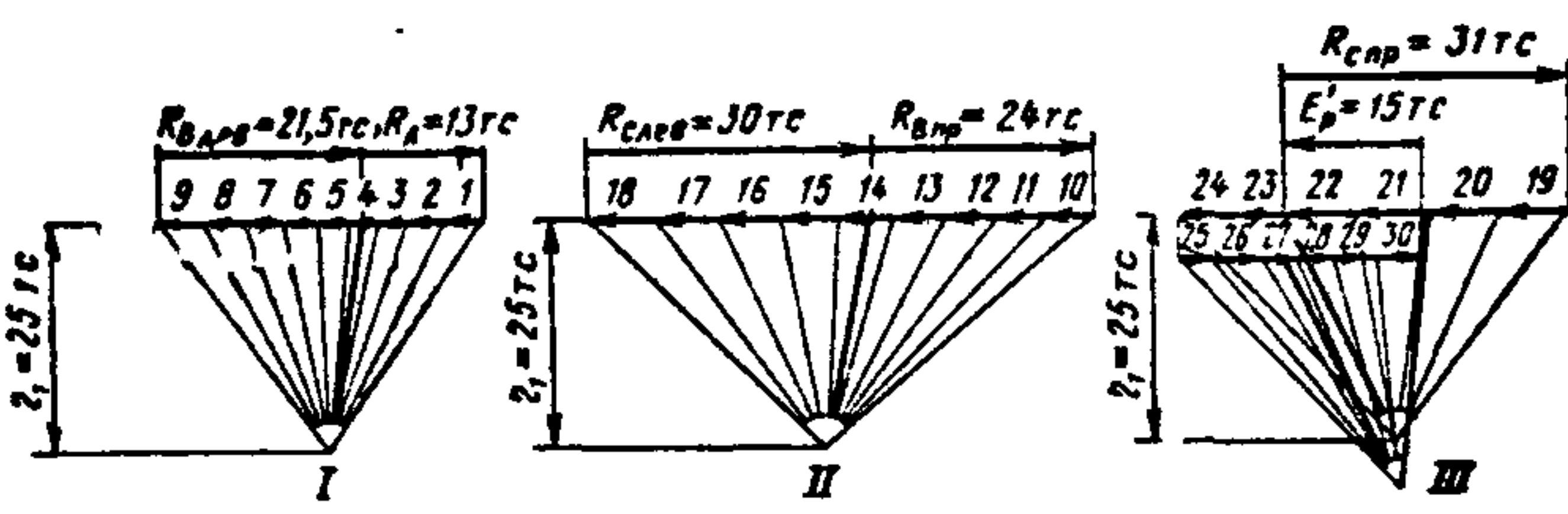
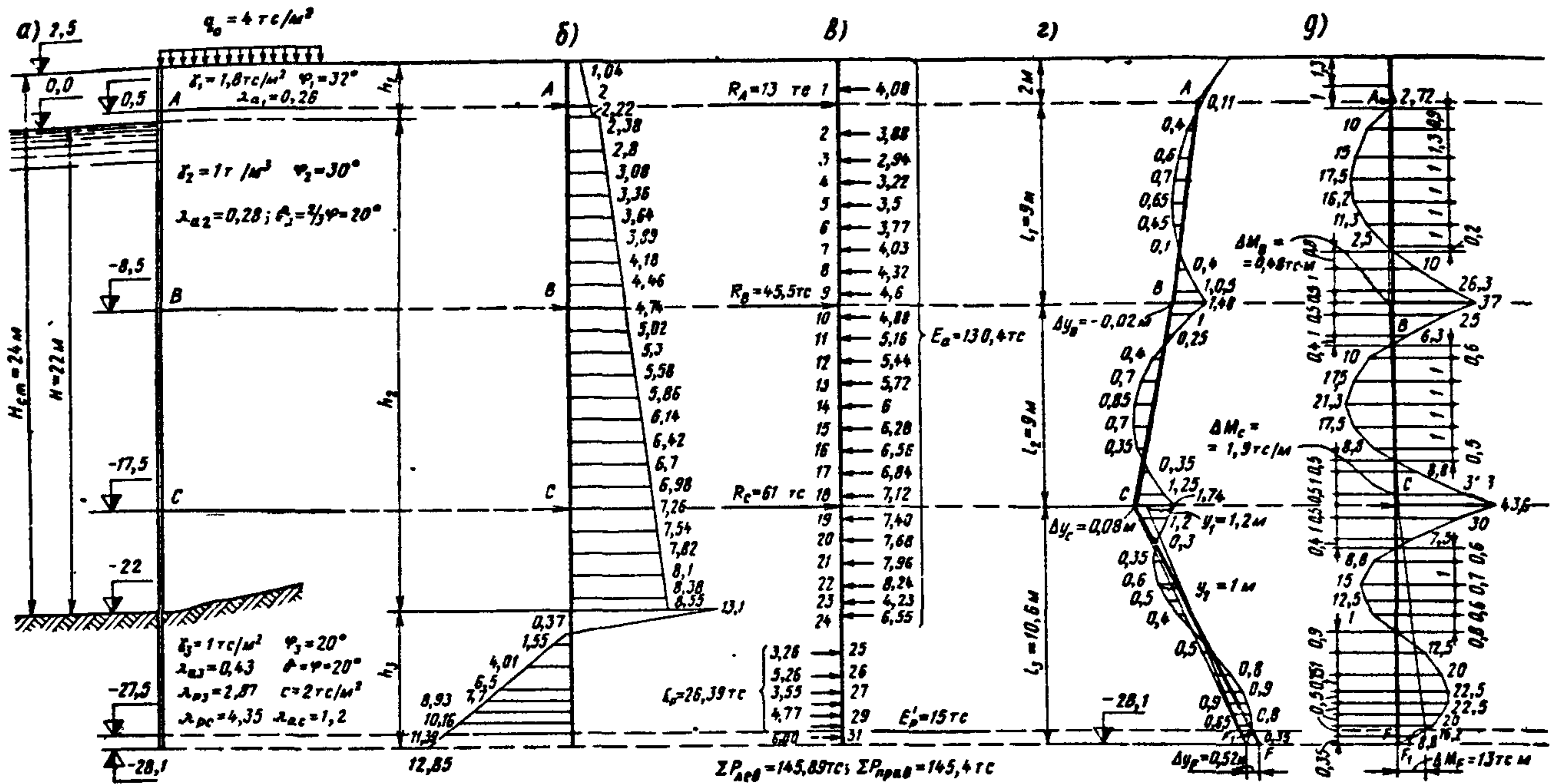


Рис. 15. Пример расчета шпунтовой стенки с анкеркой на трех уровнях (виды а—м см. в подписи к рис. 1)

РАСЧЕТ ШПУНТОВОЙ СТЕНКИ С АНКЕРОВКОЙ НА ТРЕХ УРОВНЯХ

Последовательность расчета приведена на рис. 15. Ниже излагается дальнейший порядок расчета, где определяются длины анкеров, перемещения анкеров и усилия от их перемещений.

Определение длины анкеров

Верхний анкер из круглой стали закрепляется на козловую опору (рис. 16).

Длина верхнего анкера принята

$$L_A = 18 \text{ м.}$$

Длина анкерной плиты у опоры *C* в призме обрушения равна:

$$L_o = 3,75 \operatorname{tg} 35^\circ + 4,5 \operatorname{tg} 30^\circ = 3,75 \cdot 0,7 + 4,5 \times \\ \times 0,578 = 5,22 \text{ м.}$$

Общая длина плиты у опоры *C* равна:

$$L_c = 5,2 + 5,22 = 10,42 \text{ м, принимаем } L_c = 12 \text{ м.}$$

Длина среднего анкера у опоры *B* определяется аналогично определению длины нижнего анкера.

Длина анкерной плиты у опоры *B* за призмой обрушения

$$L_p = \frac{1,35 \cdot 45,5}{(4 + 1,8 \cdot 2,5 + 1 \cdot 0,9) 0,6} = 5,85 \text{ м.}$$

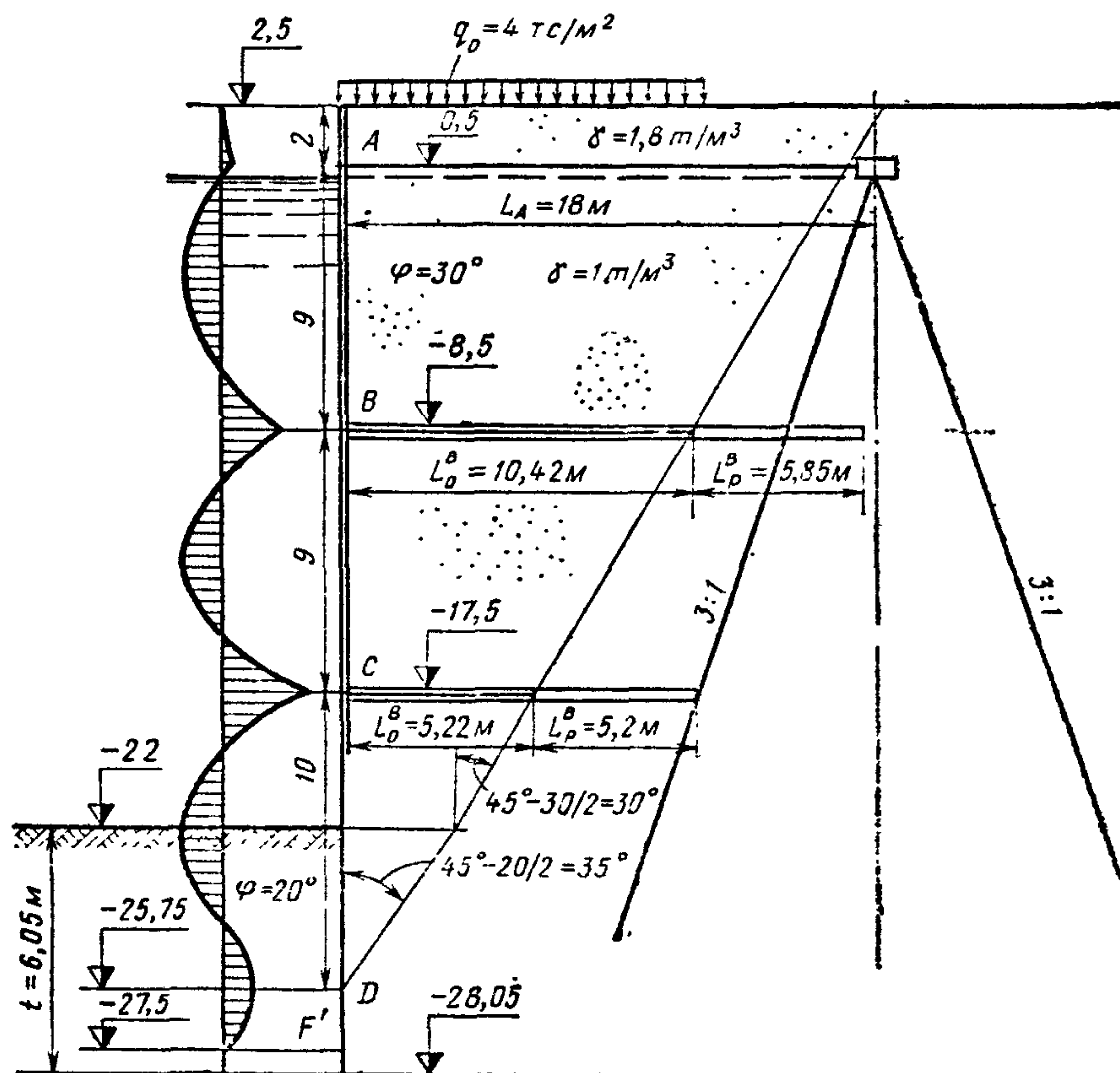


Рис. 16. Определение длины анкеров при расчете шпунтовой стенки с анкерровкой на трех уровнях

Длина нижнего и среднего анкеров определяется по формуле (30).

$$L = L_p + L_o,$$

где L_p — длина анкерной плиты у опоры *C* за призмой обрушения, которая определяется по формуле (31);

$$L_p = \frac{k_c R_c^0}{qf};$$

q — нагрузка на 1 м² плиты от веса грунта засыпки, временной нагрузки и собственного веса плиты;

L_o — длина анкерной плиты, у опоры *C* в призме обрушения
Длина анкерной плиты у опоры *C* за призмой обрушения будет равна:

$$L_p = \frac{1,35 \cdot 61}{(4 + 1,8 \cdot 2,5 + 1 \cdot 1,8) 0,6} = 5,2 \text{ м.}$$

Длина анкерной плиты у опоры *B* в призме обрушения

$$L_o = 5,22 + 9 \cdot \operatorname{tg} 30^\circ = 5,22 + 9 \cdot 0,578 = 10,42$$

Общая длина плиты у опоры *B* будет равна:

$$L_B = 5,85 + 10,42 = 16,27 \text{ м, принимаем } L_B = 17 \text{ м}$$

Определение перемещений анкеров

Упругое удлинение верхнего анкера определяется по формуле (33).

Принимаем анкер из стали Ст.3 с допустимым напряжением

$$[\sigma_a] = 2100 \text{ кгс/см}^2;$$

E — модуль упругости материала анкера; принимаем

$$E = 2100000 \text{ кгс/см}^2;$$

l_A — длина анкера — равна 1800 см.
Тогда

$$\Delta_A = \frac{0,75 \cdot 2100 \cdot 1800}{2 \cdot 100000} = 1,35 \text{ см.}$$

Расчетное перемещение верхнего анкера будет равно:

$$\Delta_A^p = \Delta_A + 2 = 1,35 + 2 = 3,35 \text{ см.}$$

Перемещение среднего анкера будет равно [см. формулу (32) и табл. 8]:

$$\Delta_B = k \frac{R_B^0 a}{2L_B} + 2 = 1500 \frac{45500 \cdot 0,04}{2 \cdot 1700} + 2 = 10,5 \text{ см.}$$

Перемещение нижнего анкера равно:

$$\Delta_C = \frac{R_C^0 a}{2L_C} = 1500 \frac{61000 \cdot 0,04}{2 \cdot 1200} = 15,3 \text{ см.}$$

Ввиду большого перемещения нижних анкерных плит увеличиваем длину до 17 м, равную длине среднего анкера. Тогда перемещение будет равно:

$$\Delta_C = 1500 \frac{61000 \cdot 0,04}{2 \cdot 1700} + 2 = 12,8 \text{ см.}$$

Перемещение нижнего конца шпунтовой стенки (точка F) принимаем равным нулю.

Определение моментов от перемещений опор

Моменты, возникающие в шпунтовой стенке от перемещений опор, определяют по формулам (23) и (24), используя формулы (17), (18) и (19).

Момент на опоре B будет равен:

$$M'_B = m (K_{BA} \Delta_A + K_{BB} \Delta_B + K_{BC} \Delta_C).$$

Принимаем, что шпунтовая стенка сооружается из шпунта Ларсен-V. Тогда

$$m = \frac{3EI}{l_1^2} = \frac{3 \cdot 2,1 \cdot 10^6 \cdot 50943}{900^2} = 396000 \text{ кг} = 396 \text{ т};$$

$$\alpha = \frac{l_2}{l_1} = \frac{9}{9} = 1; \quad \beta = \frac{l_3}{l_1} = \frac{10}{9} = 1,11.$$

По графику, показанному на рис. 5а, имеем:

$$K_{BA} = -0,53; \quad K_{BB} = 1,2; \quad K_{BC} = -0,75;$$

$$M'_B = 396 (-0,53 \cdot 0,034 + 1,2 \cdot 0,105 - 0,75 \cdot 0,128) = 8,7 \text{ тс} \cdot \text{м}$$

Момент на опоре C будет равен:

$$M'_C = m (K_{CA} \Delta_A + K_{CB} \Delta_B + K_{CC} \Delta_C).$$

По графику, показанному на рис. 5б, получим:

$$K_{CA} = 0,115; \quad K_{CB} = -0,77; \quad K_{CC} = 1,1;$$

$$M'_C = 396 (0,115 \cdot 0,034 - 0,77 \cdot 0,105 + 1,1 \cdot 0,128) = 25,4 \text{ тс} \cdot \text{м.}$$

Эпюра моментов от перемещения опор и расчетная эпюра показаны на рис. 15.

Определение усилий в анкерах от перемещений опор

Усилие в верхнем анкере [см. формулу (27)].

$$R'_A = \frac{M'_B}{l_1} = \frac{8,7}{9} = 0,97 \text{ тс.}$$

Усилие в среднем анкере [см. формулу (28)].

$$R'_B = - \left(\frac{M'_B}{l_1} + \frac{M'_B}{l_2} - \frac{M'_C}{l_2} \right) = - \left(\frac{8,7}{9} + \frac{8,7}{9} - \frac{25,4}{9} \right) = 1 \text{ тс.}$$

Усилие в нижнем анкере [см. формулу (29)].

$$R'_C = \frac{M'_B}{l_2} - \frac{M'_C}{l_2} - \frac{M'_C}{l_3} = \frac{8,7}{9} - \frac{25,4}{9} - \frac{25,4}{10} = -4,4 \text{ тс.}$$

Усилия в анкерах с учетом перемещения опор (в тс):

$$R_A = R_A^0 + R'_A = 13 + 0,97 \approx 14;$$

$$R_B = R_B^0 + R'_B = 45,5 + 1 = 46,5;$$

$$R_C = R_C^0 + R'_C = 61 - 4,4 = 56,6.$$

Нормативные усилия в анкерах будут равны (в тс):

$$R_A^H = 14 \cdot 1,5 \cdot 0,84 = 17,7;$$

$$R_B^H = 46,5 \cdot 0,84 = 39,1;$$

$$R_C^H = 56,6 \cdot 0,84 = 47,5.$$

СОДЕРЖАНИЕ

	Стр.
1. Основные положения	3
2. Нагрузки и воздействия	—
3. Определение усилий	—
4. Основные требования по конструированию	15
5. Последовательность производства работ	—
<i>Приложение. Примеры расчетов</i>	19
Расчет шпунтовой стенки с анкерровкой на двух уровнях	—
Расчет шпунтовой стенки с анкерровкой на трех уровнях	22

**Руководство по проектированию
глубоководных шпунтовых стенок с анкерровкой
на разных уровнях. РТМ 31.3003—75**

Редактор *И. В. Ридная*

Технический редактор *Б. Г. Колобродова*

Корректор *Л. В. Ицкович*

Л—80140 Сдано в производство 31/III-78 г. Подписано к печати 4/X-78 г. Формат 60×90/8. Уч.-изд. л. 2,55. Печ. л. 3,0. Изд. № 898-В. Заказ тип. № 1015. Тираж 300 экз. Цена 38 коп. Центральное рекламное-информационное агентство «Морфлот»

Типография «Моряк», Одесса, ул. Ленина, 26