

**Портативные свинцово-кислотные
аккумуляторы и батареи
(закрытого типа)**

Часть 2

РАЗМЕРЫ, ВЫВОДЫ, МАРКИРОВКА

Издание официальное

Предисловие

1 РАЗРАБОТАН И ВНЕСЕН Техническим комитетом по стандартизации ТК 44 «Аккумуляторы»

2 ПРИНЯТ И ВВЕДЕН В ДЕЙСТВИЕ Постановлением Госстандарта России от 28 октября 1999 г. № 380-ст

3 Настоящий стандарт представляет собой полный аутентичный текст международного стандарта МЭК 61056-2 (1994) «Портативные свинцово-кислотные аккумуляторы и батареи (закрытого типа) Часть 2. Размеры, выводы, маркировка»

4 ВВЕДЕН ВПЕРВЫЕ

© ИПК Издательство стандартов, 2000

Настоящий стандарт не может быть полностью или частично воспроизведен, тиражирован и распространен в качестве официального издания без разрешения Госстандарта России

Содержание

1 Область применения	1
2 Нормативные ссылки	1
3 Определения	1
4 Размеры	1
5 Выводы	3
6 Маркировка	4
7 Классификация формы батареи	4
8 Классификация выводов	4

**Портативные свинцово-кислотные аккумуляторы и
батареи (закрытого типа)****Часть 2****РАЗМЕРЫ, ВЫВОДЫ, МАРКИРОВКА**

Portable lead-acid cells and batteries (valve-regulated types).
Part 2. Dimensions, terminals and marking

Дата введения 2001—01—01

1 Область применения

Настоящий стандарт распространяется на свинцово-кислотные батареи закрытого типа для работы в режиме постоянного подзаряда и циклического применения номинальной емкости не более 25 А · ч.

Аккумуляторы свинцово-кислотных батарей закрытого типа могут иметь электроды в виде плоских пластин в призматическом корпусе или спирали в цилиндрическом корпусе.

Электролит в аккумуляторах представляет собой раствор серной кислоты, абсорбированной в материале микропористой структуры электродов и сепаратора, или находится в гелеобразном состоянии.

Настоящий стандарт не распространяется на автомобильные стартерные батареи.

Целью данной части настоящего стандарта является стандартизация размеров, выводов и маркировки в соответствии с типом конструкции аккумуляторов и батарей.

2 Нормативные ссылки

В настоящем стандарте использована ссылка на:

ГОСТ 30012.1—93 (МЭК 51-1—84) Приборы аналоговые показывающие электроизмерительные прямого действия и вспомогательные части к ним. Часть 1. Определения и основные требования, общие для всех частей.

3 Определения

Настоящий стандарт определяет длину, высоту и ширину батарей, а также форму выводов.

Маркировка, наносимая на батарею, должна содержать минимальную информацию, установленную настоящим стандартом.

Стандартизованный тип обозначения батареи в данном настоящем стандарте — мнемонический.

4 Размеры

Стандартизованные размеры батарей, их номинальное напряжение, конфигурация и емкость указаны в таблице 1 и 2.

В графе «Емкость» приводятся приближенные значения емкости, которые могут быть использованы только для сравнения.

Таблица 1 — Призматическая конструкция батарей (Р)

Размеры в миллиметрах

Условное обозначение типа	Номинальное напряжение, В	Внешние размеры корпуса					Емкость C_{20} , А · ч
		Длина	Ширина	Высота	Предельное отклонение к размерам	Максимальная общая высота	
6P10	6	51	42	51	2	60	1,0
6P12	6	97	25	51	2	60	1,2
6P20	6	75	51	53	2	62	2,0
6P30	6	134	34	60	2	69	3,0
6P40	6	70	48	102	2	111	4,0
6P60	6	151	34	94	2	103	6,0
6P65	6	117	51	90	2	95	6,5
6P70	6	98	56	118	2	127	7,0
6P100	6	152	50	94	2	103	10,0
6P200	6	157	83	125	2	134	20,0
8P30	8	179	34	60	2	65	3,0
12P12	12	98	49	51	3	61	1,2
12P19	12	178	34	60	3	69	1,9
12P30	12	134	67	60	2	69	3,0
12P60	12	151	65	94	2	103	6,0
12P100	12	152	98	94	2	99	10,0
12P150	12	181	77	167	3	176	15,0
12P240	12	175	167	125	2	134	24,0

Таблица 2 — Цилиндрическая конструкция батарей (С)

Размеры в миллиметрах

Условное обозначение типа	Номинальное напряжение, В	Внешние размеры корпуса			Емкость C_{20} , А · ч
		Высота	Диаметр	Максимальная общая высота	
		±2			
2C25	2	61	34	69	2,5
2C50	2	72	44	82	5,0
2C130	2	123	52	137	13,0
2C250	2	158	64	176	25,0

Примечание — Цифры и буквы, используемые для обозначения типов, означают:

- цифры перед буквами — номинальное напряжение, В;
- буквы Р и С — обозначение конструктивного исполнения: призматические или цилиндрические;
- цифры после букв — емкость $C_{20} \cdot 10$, А · ч.

Например, батарею призматической конструкции номинальным напряжением 6 В и емкостью 3 А · ч обозначают: 6 Р30.

Размеры, приведенные в таблицах 1 и 2, соответствуют рисункам 1 и 2.

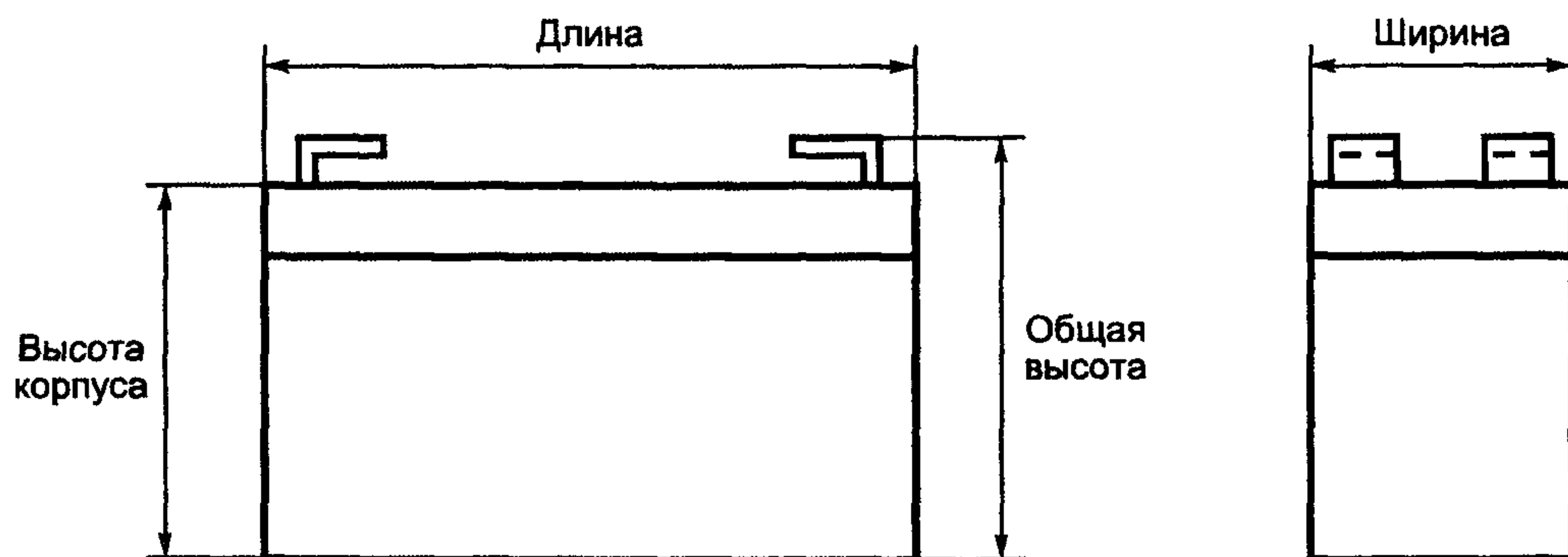


Рисунок 1 — Батарея типа Р

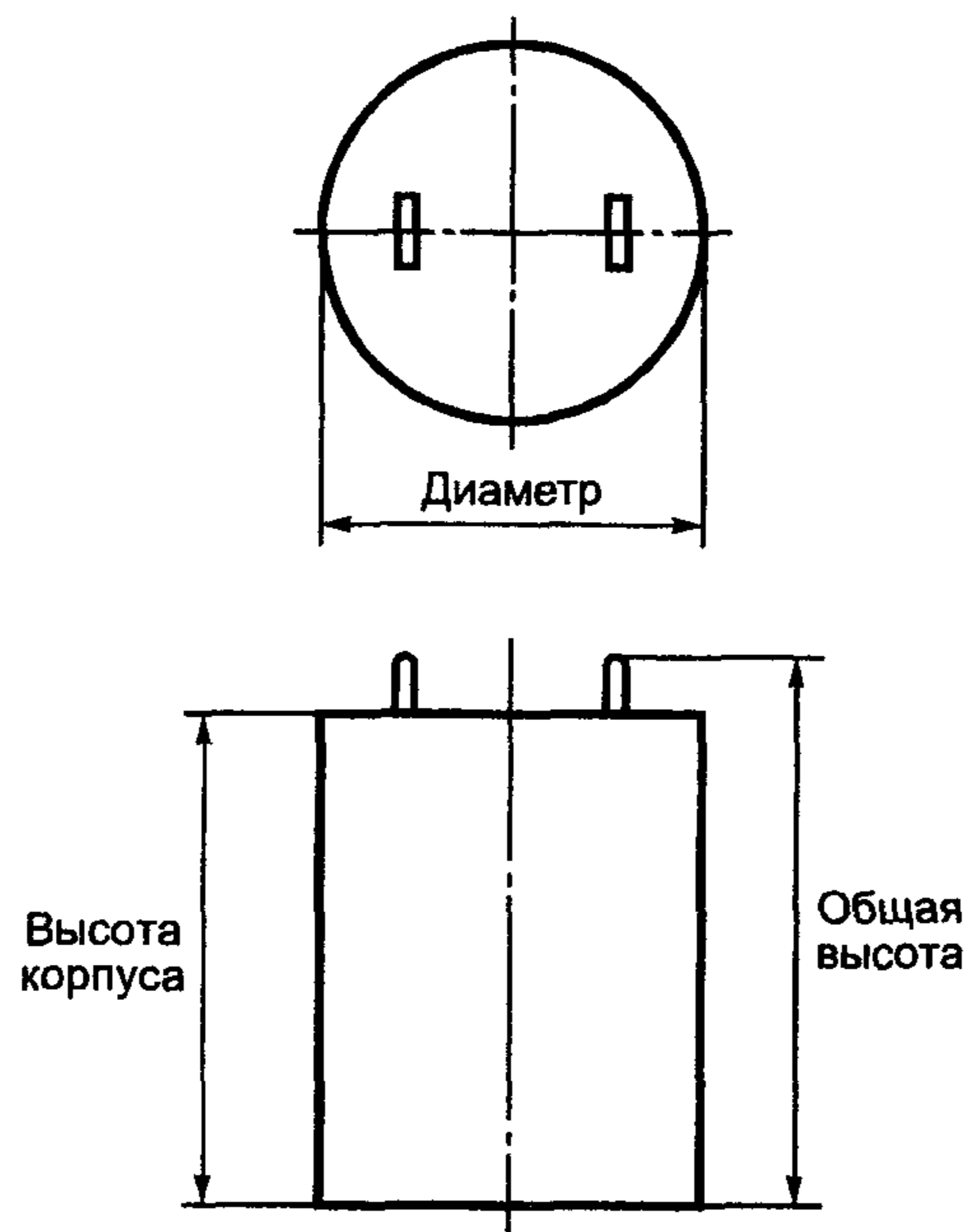


Рисунок 2 — Батарея типа С

5 Выводы

Типы выводов и их размеры приведены на рисунках 3 и 4.

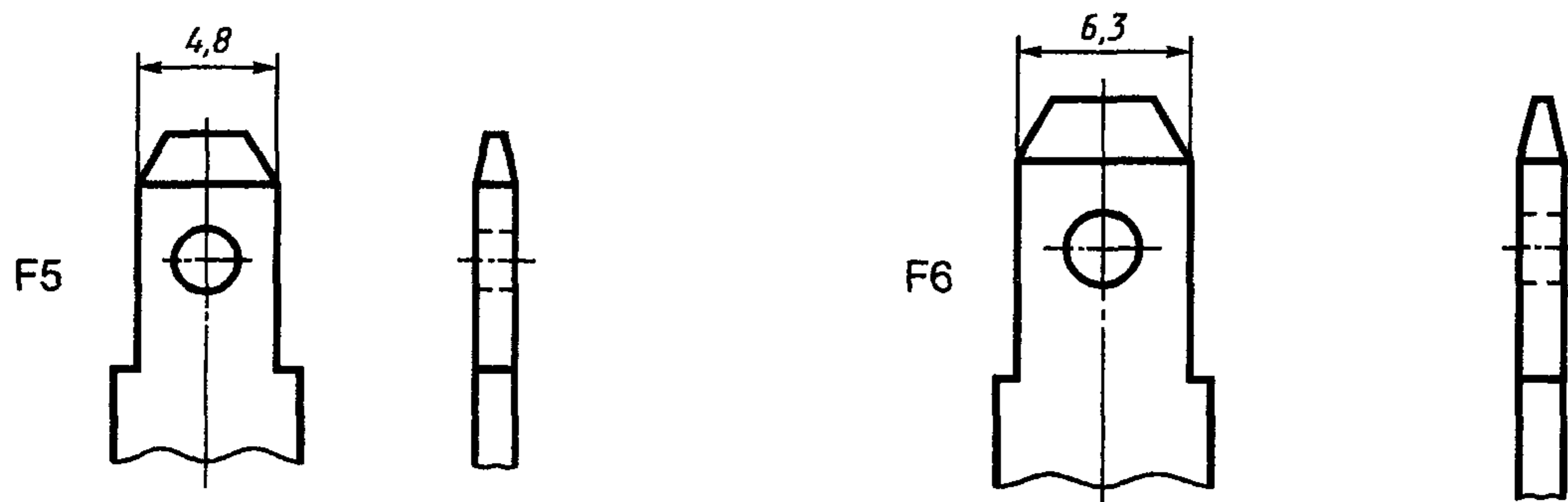


Рисунок 3 — F-контакты (плоские контакты)

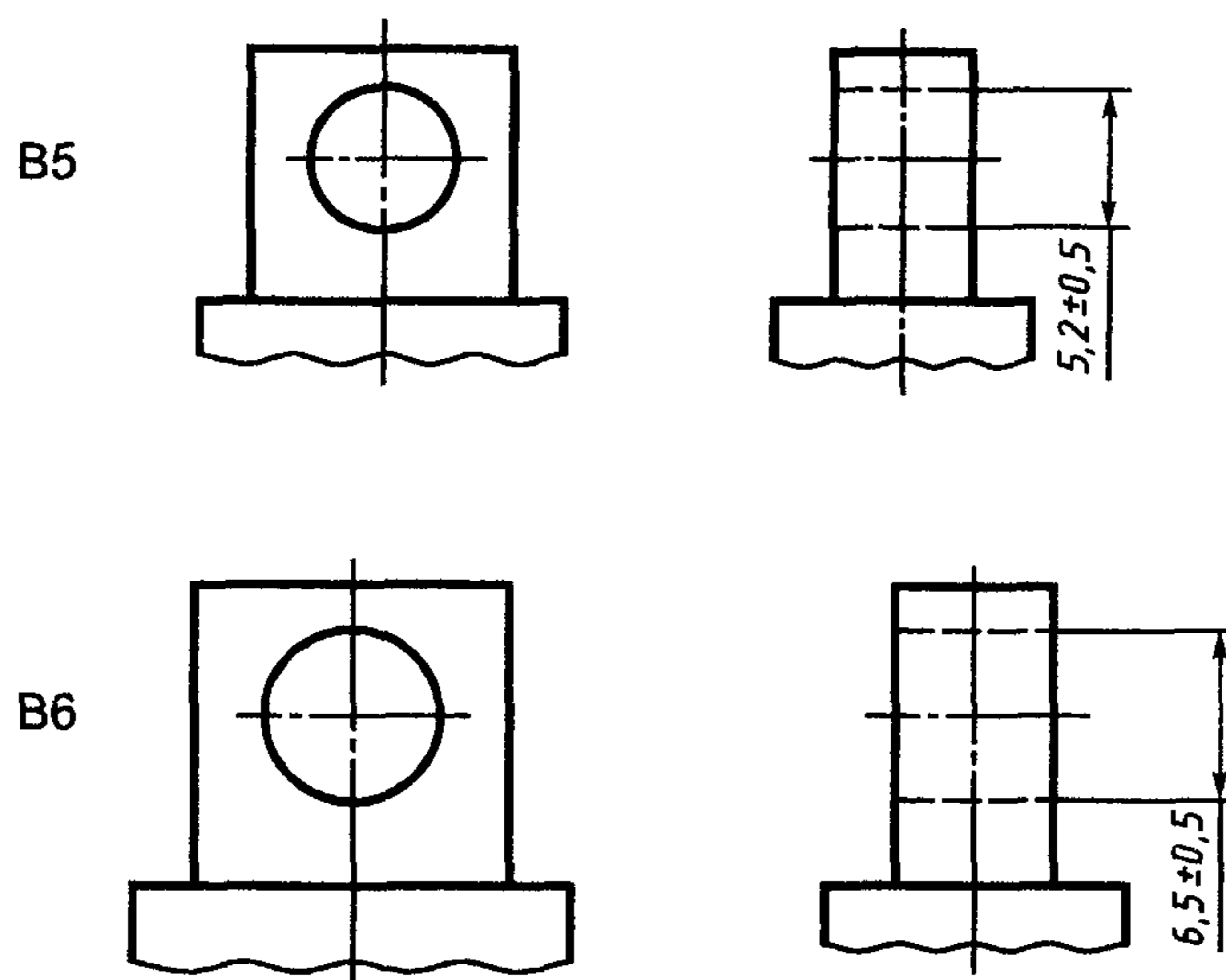


Рисунок 4 — В-контакты (болтовое соединение)

6 Маркировка

Следующая информация должна быть нанесена на каждую батарею в виде долговечной маркировки:

- наименование поставщика и / или товарный знак;
- номинальное напряжение;
- номинальная емкость;
- обозначение типа;
- полярность.

7 Классификация формы батареи

Батареи в зависимости от формы должны классифицироваться, как указано в таблицах 1 и 2.

8 Классификация выводов

Типы выводов должны соответствовать рисункам 3 и 4.

УДК 621.355:006.354

ОКС 29.220.20

E51

ОКП 34 8100

Ключевые слова: батареи свинцово-кислотные, батареи портативные, закрытые типы, размеры, выводы, маркировка

Редактор *В.П. Огурцов*
Технический редактор *О.Н. Власова*
Корректор *М.И. Першина*
Компьютерная верстка *В.И. Грищенко*

Изд. лиц. № 021007 от 10.08.95.

Сдано в набор 15.11.99.

Подписано в печать 11.02.2000.

Усл. печ. л. 0,93.

Уч.-изд. л. 0,50.

Тираж 251 экз.

C4239.

Зак. 61.

ИПК Издательство стандартов, 107076, Москва, Колодезный пер., 14.

Набрано в Издательстве на ПЭВМ

Филиал ИПК Издательство стандартов — тип. "Московский печатник", 103062, Москва, Лялин пер., 6.

Плр № 080102