

Изделия медицинские электрические

МЕДИЦИНСКИЕ УСКОРИТЕЛИ
ЭЛЕКТРОНОВ В ДИАПАЗОНЕ ЭНЕРГИЙ
от 1 до 50 МэВ

Руководство по проверке функциональных
характеристик

Издание официальное

Предисловие

1 РАЗРАБОТАН Всероссийским научно-исследовательским и испытательным институтом медицинской техники (ВНИИИИМТ)

ВНЕСЕН Техническим комитетом по стандартизации ТК 411 «Аппараты и оборудование для лучевой терапии, диагностики и дозиметрии»

2 ПРИНЯТ И ВВЕДЕН В ДЕЙСТВИЕ Постановлением Госстандарта России от 29 декабря 1999 г. № 827-ст

3 Настоящий стандарт представляет собой аутентичный текст международного стандарта МЭК 60977—89 «Изделия медицинские электрические. Медицинские ускорители электронов в диапазоне энергий от 1 до 50 МэВ. Руководство по проверке функциональных характеристик»

4 ВВЕДЕН ВПЕРВЫЕ

© ИПК Издательство стандартов, 2000

Настоящий стандарт не может быть полностью или частично воспроизведен, тиражирован и распространен в качестве официального издания без разрешения Госстандарта России

Содержание

Раздел первый. ПРЕДИСЛОВИЕ	1
Раздел второй. ОБЩИЕ ПОЛОЖЕНИЯ. ТИПОВЫЕ ИСПЫТАНИЯ	2
2.1 Форма представления в соответствии с приложением В ГОСТ Р МЭК 60976 и предлагаемые значения функциональных характеристик	2
2.2 Обоснование значений функциональных характеристик	18
Раздел третий. ПРИЕМОЧНЫЕ ИСПЫТАНИЯ	26
3.1 Предлагаемые методы испытаний для приемки медицинского УСКОРИТЕЛЯ ЭЛЕКТРОНОВ	27
3.2 Условия приемочных испытаний	33
3.3 Предлагаемое оборудование для приемочных и последующих периодических испытаний	40
Раздел четвертый. ПЕРИОДИЧЕСКИЕ ИСПЫТАНИЯ	40
4.1 Предлагаемый комплекс методов и условий периодических испытаний	41
4.2 Предлагаемая частота периодических испытаний в течение срока службы УСКОРИТЕЛЯ ЭЛЕКТРОНОВ	46
ПРИЛОЖЕНИЕ А Библиография	50

Введение

Настоящий стандарт является прямым применением международного стандарта МЭК 60977—89 «Изделия медицинские электрические. Медицинские ускорители электронов в диапазоне энергий от 1 до 50 МэВ. Руководство по проверке функциональных характеристик», подготовленного Подкомитетом 62С «Аппараты для лучевой терапии, дозиметрии и ядерной медицины» Технического комитета МЭК 62 «Изделия медицинские электрические».

Термины, применяемые в настоящем стандарте, выделены прописными буквами и приведены в МЭК 60788—94¹⁾ «Медицинская радиационная техника. Термины и определения».

В настоящем стандарте использованы ссылки на следующие стандарты:

ГОСТ 30324.0—95 (МЭК 601-1—88)/ГОСТ Р 50267.0—92 (МЭК 601-1—88) Изделия медицинские электрические. Часть 1. Общие требования безопасности

ГОСТ Р 50267.1—99 (МЭК 60601-2-1—98) Изделия медицинские электрические. Часть 2. Частные требования безопасности к медицинским ускорителям электронов в диапазоне от 1 до 50 МэВ

ГОСТ Р МЭК 60976—99 Изделия медицинские электрические. Медицинские ускорители электронов. Функциональные характеристики

Отчет 24¹⁾ Международного комитета по радиационной защите (МКРЗ)

¹⁾Международные стандарты — во ВНИИКИ Госстандарта России.

ГОСУДАРСТВЕННЫЙ СТАНДАРТ РОССИЙСКОЙ ФЕДЕРАЦИИ

Изделия медицинские электрические

МЕДИЦИНСКИЕ УСКОРИТЕЛИ ЭЛЕКТРОНОВ В ДИАПАЗОНЕ ЭНЕРГИЙ от 1 до 50 МэВ**Руководство по проверке функциональных характеристик**

Medical electrical equipment.

Medical electron accelerators in the range of 1 to 50 MeV.

Guidelines for functional performance characteristics

Дата введения 2001—01—01

Раздел первый. ПРЕДИСЛОВИЕ

Руководящие указания, содержащиеся в настоящем стандарте, предназначены для ИЗГОТОВИТЕЛЕЙ медицинских УСКОРИТЕЛЕЙ ЭЛЕКТРОНОВ (далее — УСКОРИТЕЛИ) и их ПОЛЬЗОВАТЕЛЕЙ.

Для ИЗГОТОВИТЕЛЕЙ — это требования, предъявляемые лучевыми терапевтами к функциональным характеристикам медицинских УСКОРИТЕЛЕЙ ЭЛЕКТРОНОВ, а для ПОЛЬЗОВАТЕЛЕЙ — это руководство по проверке указанных ИЗГОТОВИТЕЛЯМИ эксплуатационных характеристик УСКОРИТЕЛЕЙ, включая их контрольные испытания и периодические испытания характеристик на протяжении всего срока службы.

Требования настоящего стандарта являются рекомендуемыми.

ГОСТ 30324.0 является общим стандартом, устанавливающим требования безопасности к медицинским электрическим изделиям.

Он дополнен ГОСТ Р 50267.1, в котором установлены частные требования безопасности к медицинским УСКОРИТЕЛЯМ ЭЛЕКТРОНОВ, работающим в диапазоне энергий 1—50 МэВ.

Кроме того, в ГОСТ Р МЭК 60976 установлены способы описания функциональных характеристик медицинских УСКОРИТЕЛЕЙ ЭЛЕКТРОНОВ. В нем определены условия и методы типовых испытаний; указаны необходимые значения функциональных характеристик, подлежащих проверке.

Форма представления значений функциональных характеристик приведена в приложении В ГОСТ Р МЭК 60976. Эта форма воспроизведена в 2.1 настоящего стандарта, она дополнена рядом предлагаемых значений, соответствующих современному уровню ЛУЧЕВОЙ ТЕРАПИИ и технически достижимой точности. Обоснование предлагаемых значений дано в 2.2.

Перед началом клинического использования во время установки аппарата в клинике у ПОЛЬЗОВАТЕЛЯ выполняют серию контрольных испытаний для того, чтобы убедиться в соответствии действительных значений функциональных характеристик значениям, указанным ИЗГОТОВИТЕЛЕМ по результатам выполненных им типовых испытаний. В связи с ограниченными возможностями во времени и в необходимом испытательном оборудовании объем таких контрольных испытаний значительно меньше объема типовых испытаний, установленных ГОСТ Р МЭК 60976.

В.3.1 предложены методы испытаний для приемки УСКОРИТЕЛЯ, которые соответствуют методам испытаний по ГОСТ Р МЭК 60976, но представлены в виде, более удобном для клинических условий. По экономическим соображениям и для сокращения времени испытаний ПОЛЬЗОВАТЕЛЬ может предпочесть меньшие по объему, но стандартизованные методы испытаний во время установки медицинского рентгеновского аппарата (далее — аппарат) в клинике.

В 3.2 содержится перечень предлагаемых условий контрольных испытаний перед вводом аппарата в эксплуатацию. Следует подчеркнуть, что эти условия испытаний даны в качестве примера, а для конкретного аппарата может потребоваться совершенно иной перечень условий испытаний.

В течение срока службы медицинского УСКОРИТЕЛЯ ЭЛЕКТРОНОВ ПОЛЬЗОВАТЕЛЬ обычно проводит периодические проверки функциональных характеристик аппарата. Так как машинное время аппарата ограничено, очень важно определить минимальный объем таких испытаний. Отдельные испытания не следует повторять чаще или реже, чем это обусловлено опытом работы с конкретным аппаратом или аппаратом конкретного типа.

Предлагаемый комплекс методов и условий периодических испытаний приведен в 4.1; перечень предлагаемых испытаний на протяжении срока службы медицинского УСКОРИТЕЛЯ ЭЛЕКТРОНОВ дан в 4.2 вместе с рекомендациями по их периодичности. ИЗГОТОВИТЕЛЬ может рекомендовать другую периодичность или другие дополнительные испытания в зависимости от специальных требований, к конкретному МЕДИЦИНСКОМУ УСКОРИТЕЛЮ ЭЛЕКТРОНОВ.

Раздел второй. ОБЩИЕ ПОЛОЖЕНИЯ. ТИПОВЫЕ ИСПЫТАНИЯ

2.1 Форма представления в соответствии с приложением В ГОСТ Р МЭК 60976 и предлагаемые значения функциональных характеристик

Введение

Цель настоящего пункта — предложить форму представления значений функциональных характеристик (таблица 1), соответствующих характеристикам, указанным в ГОСТ Р МЭК 60976.

По этой форме ПОЛЬЗОВАТЕЛИ медицинских УСКОРИТЕЛЕЙ ЭЛЕКТРОНОВ могут представлять информацию, полученную от ИЗГОТОВИТЕЛЯ, относительно ожидаемых эксплуатационных характеристик, а также регистрировать результаты контрольных испытаний, полученные во время установки аппарата, и результаты периодических проверок его характеристик в течение срока службы. По этой форме ИЗГОТОВИТЕЛИ могут представлять значения функциональных характеристик медицинских УСКОРИТЕЛЕЙ ЭЛЕКТРОНОВ конкретных типов в соответствии с требованиями ГОСТ Р МЭК 60976.

Если ИЗГОТОВИТЕЛЬ использует собственный набор методов типовых испытаний для определения функциональных характеристик, он должен гарантировать, что указанные им значения функциональных характеристик будут подтверждены при испытаниях по ГОСТ Р МЭК 60976. От ИЗГОТОВИТЕЛЯ не требуется предоставления ПОЛЬЗОВАТЕЛЯМ более детальной информации о типовых испытаниях; достаточно указать значения функциональных характеристик.

Предлагаемые значения функциональных характеристик в соответствии с требованиями ГОСТ Р МЭК 60976 приведены для каждого конкретного раздела. В разделах 6 и 7 предлагаемые значения допусков даны только для **НОМИНАЛЬНЫХ ЭНЕРГИЙ** от 3 до 50 МэВ, поскольку этот диапазон охватывает область энергий, наиболее часто используемых при эксплуатации **МЕДИЦИНСКИХ УСКОРИТЕЛЕЙ ЭЛЕКТРОНОВ**.

Допуски обозначают знаком «±», когда они представляют допустимые отклонения более чем в одном направлении от номинального значения. Этот знак не используют, когда допуск является допустимым отклонением в каком-либо одном направлении между двумя номинальными значениями. Сокращения макс. и мин. обозначают соответственно максимум и минимум.

В дополнение к заявляемым значениям функциональных характеристик, для которых составлена особая форма, ГОСТ Р МЭК 60976 требует также включения в состав **СОПРОВОДИТЕЛЬНЫХ ДОКУМЕНТОВ** (далее — **ЭКСПЛУАТАЦИОННЫЕ ДОКУМЕНТЫ**) следующих пунктов:

3.6 Влияние различных факторов на работу аппарата

6.1.3.1 Информация для ПОЛЬЗОВАТЕЛЯ: кривые изодоз для **ТОРМОЗНОГО ИЗЛУЧЕНИЯ**

6.2.4.1 Информация для ПОЛЬЗОВАТЕЛЯ: кривые изодоз для **ЭЛЕКТРОННОГО ИЗЛУЧЕНИЯ**

7.1.5.1 Информация для ПОЛЬЗОВАТЕЛЯ: **ПОЛЯ ТОРМОЗНОГО ИЗЛУЧЕНИЯ, формируемые КЛИНОВИДНЫМ ФИЛЬТРОМ**

Некоторые требования к информации, включаемой в **ЭКСПЛУАТАЦИОННЫЕ ДОКУМЕНТЫ**, содержатся также в ГОСТ Р 50267.1.

Т а б л и ц а 1 — Представление значений функциональных характеристик

Изготовитель _____

Обозначение типа МЕДИЦИНСКОГО УСКОРИТЕЛЯ ЭЛЕКТРОНОВ _____

Дата _____ Место установки _____

Пункт	Краткое изложение требований ГОСТ Р МЭК 60976 и значение, полученное при испытаниях	Значение, предлагаемое в настоящем стандарте
3.1	Используемые НОМИНАЛЬНАЯ ЭНЕРГИЯ и МОЩНОСТЬ ПОГЛОЩЕННОЙ ДОЗЫ	
	В режиме ТОРМОЗНОГО ИЗЛУЧЕНИЯ:	
	НОМИНАЛЬНАЯ ЭНЕРГИЯ _____ МэВ _____ Гр/мин, РАДИАЦИОННОЕ ПОЛЕ 10×10 см	
	НОМИНАЛЬНАЯ ЭНЕРГИЯ _____ МэВ _____ Гр/мин, РАДИАЦИОННОЕ ПОЛЕ 10×10 см	
	НОМИНАЛЬНАЯ ЭНЕРГИЯ _____ МэВ _____ Гр/мин, РАДИАЦИОННОЕ ПОЛЕ 10×10 см	
	НОМИНАЛЬНАЯ ЭНЕРГИЯ _____ МэВ _____ Гр/мин, макс. РАДИАЦИОННОЕ ПОЛЕ	
	НОМИНАЛЬНАЯ ЭНЕРГИЯ _____ МэВ _____ Гр/мин, макс. РАДИАЦИОННОЕ ПОЛЕ	
	НОМИНАЛЬНАЯ ЭНЕРГИЯ _____ МэВ _____ Гр/мин, макс. РАДИАЦИОННОЕ ПОЛЕ	
	В режиме ЭЛЕКТРОННОГО ИЗЛУЧЕНИЯ:	
	НОМИНАЛЬНАЯ ЭНЕРГИЯ _____ МэВ _____ Гр/мин ¹⁾	
	НОМИНАЛЬНАЯ ЭНЕРГИЯ _____ МэВ _____ Гр/мин ¹⁾	
	НОМИНАЛЬНАЯ ЭНЕРГИЯ _____ МэВ _____ Гр/мин ¹⁾	
	НОМИНАЛЬНАЯ ЭНЕРГИЯ _____ МэВ _____ Гр/мин ¹⁾	
	НОМИНАЛЬНАЯ ЭНЕРГИЯ _____ МэВ _____ Гр/мин ¹⁾	

Продолжение таблицы 1

Пункт	Краткое изложение требований ГОСТ Р МЭК 60976 и значение, полученное при испытаниях	Значение, предлагаемое в настоящем стандарте
	НОМИНАЛЬНАЯ ЭНЕРГИЯ _____ МэВ _____ Гр/мин ¹⁾	
	НОМИНАЛЬНАЯ ЭНЕРГИЯ _____ МэВ _____ Гр/мин ¹⁾	
3.2	Используемые РАДИАЦИОННЫЕ ПОЛЯ (при НОРМАЛЬНОМ РАССТОЯНИИ ОБЛУЧЕНИЯ)	
	В режиме ТОРМОЗНОГО ИЗЛУЧЕНИЯ:	
	Минимальное квадратное _____×_____ см	
	Максимальное квадратное _____×_____ см (однородное РАДИАЦИОННОЕ ПОЛЕ, углы квадратные)	
	Максимальное со скошенными углами _____×_____ см Диагонали _____×_____ см	
	В режиме ЭЛЕКТРОННОГО ИЗЛУЧЕНИЯ	
	Минимальное квадратное _____×_____ см	
	Максимальное квадратное _____×_____ см	
	Другое прямоугольное _____×_____ см; _____×_____ см; _____×_____ см;	
	_____×_____ см; _____×_____ см; _____×_____ см;	
	_____×_____ см;	
	Пределы устанавливаемых РАДИАЦИОННЫХ ПОЛЕЙ от _____×_____ см до _____×_____ см	
3.3	НОРМАЛЬНОЕ РАССТОЯНИЕ ОБЛУЧЕНИЯ	
	В режиме ТОРМОЗНОГО ИЗЛУЧЕНИЯ: _____ см	
	В режиме ЭЛЕКТРОННОГО ИЗЛУЧЕНИЯ: _____ см	

Продолжение таблицы 1

Пункт	Краткое изложение требований ГОСТ Р МЭК 60976 и значение, полученное при испытаниях						Значение, предлагаемое в настоящем стандарте
3.4	Используемые ФИЛЬТРЫ						
	ВЫРАВНИВАЮЩИЕ ФИЛЬТРЫ для ФОТОННЫХ ПОЛЕЙ:						
	Обозначение	НОМИНАЛЬНАЯ ЭНЕРГИЯ, МэВ		Максимальное квадратное РАДИАЦИОННОЕ ПОЛЕ (углы квадратные), см			
	_____	_____		_____×_____			
	_____	_____		_____×_____			
	_____	_____		_____×_____			
	ВЫРАВНИВАЮЩИЕ ФИЛЬТРЫ для ЭЛЕКТРОННЫХ ПОЛЕЙ:						
	Обозначение	Диапазон НОМИНАЛЬНЫХ ЭНЕРГИЙ, МэВ		Максимальное квадратное РАДИАЦИОННОЕ ПОЛЕ, см			
	_____	От _____ до _____		_____×_____			
	_____	От _____ до _____		_____×_____			
	_____	От _____ до _____		_____×_____			
	_____	От _____ до _____		_____×_____			
	КЛИНОВИДНЫЕ ФИЛЬТРЫ для ТОРМОЗНОГО ИЗЛУЧЕНИЯ:						
	Обозначение	НОМИНАЛЬНАЯ ЭНЕРГИЯ, МэВ	Максимальное РАДИАЦИОННОЕ ПОЛЕ, см	УГОЛ КЛИНА, ... °	Относительное значение изодозы, %	КОЭФФИЦИЕНТ КЛИНОВИДНОГО ФИЛЬТРА, %	
	_____	_____	_____×_____	_____	_____	_____	
	_____	_____	_____×_____	_____	_____	_____	
	_____	_____	_____×_____	_____	_____	_____	
	_____	_____	_____×_____	_____	_____	_____	
	_____	_____	_____×_____	_____	_____	_____	
	_____	_____	_____×_____	_____	_____	_____	

Продолжение таблицы 1

Пункт	Краткое изложение требований ГОСТ Р МЭК 60976 и значение, полученное при испытаниях	Значение, предлагаемое в настоящем стандарте
3.5	Готовность к работе	
	Время, необходимое для перехода из ИСХОДНОГО СОСТОЯНИЯ в СОСТОЯНИЕ ГОТОВНОСТИ _____ мин	
3.6	Внешние факторы	
	Условия окружающей среды:	
	Температура окружающей среды от _____ до _____ °С	
	Относительная влажность от _____ до _____ %	
	Атмосферное давление от _____ до _____ Па	
	Максимальная продолжительность непрерывной работы (которая может влиять на функциональные характеристики) _____ ч	
5	СИСТЕМА МОНИТОРИРОВАНИЯ ДОЗЫ	
	Диапазон ПОГЛОЩЕННОЙ ДОЗЫ, для которого справедливо требование стандарта от _____ до _____ Гр	
	Диапазон МОЩНОСТИ ПОГЛОЩЕННОЙ ДОЗЫ, для которого справедливо требование стандарта от _____ до _____ Гр/мин	
5.1	Воспроизводимость	
	Максимальные коэффициенты изменения отношения R между:	
	а) числом ЕДИНИЦ ШКАЛЫ МОНИТОРА ДОЗЫ и ПОГЛОЩЕННОЙ ДОЗОЙ в режиме ТОРМОЗНОГО ИЗЛУЧЕНИЯ _____%	0,5
	б) числом ЕДИНИЦ ШКАЛЫ МОНИТОРА ДОЗЫ и ПОГЛОЩЕННОЙ ДОЗОЙ в режиме ЭЛЕКТРОННОГО ИЗЛУЧЕНИЯ _____%	0,5
	В дальнейшем среднее значение R для некоторого числа измерений обозначают $R_{ср}$.	
5.2	Пропорциональность	
	Максимальное отклонение измеренной ПОГЛОЩЕННОЙ ДОЗЫ от произведения измеренного числа ЕДИНИЦ ШКАЛЫ МОНИТОРА ДОЗЫ U на коэффициент пропорциональности S для следующих диапазонов ПОГЛОЩЕННОЙ ДОЗЫ и МОЩНОСТИ ПОГЛОЩЕННОЙ ДОЗЫ:	
	НОМИНАЛЬНАЯ ЭНЕРГИЯ ТОРМОЗНОГО ИЗЛУЧЕНИЯ _____ МэВ от _____ до _____ Гр, от _____ до _____ Гр/мин	

Продолжение таблицы 1

Пункт	Краткое изложение требований ГОСТ Р МЭК 60976 и значение, полученное при испытаниях	Значение, предлагаемое в настоящем стандарте
	Указанное отклонение \pm _____ \pm _____ \pm _____ %	2
	НОМИНАЛЬНАЯ ЭНЕРГИЯ ЭЛЕКТРОННОГО ИЗЛУЧЕНИЯ _____ МэВ от _____ до _____ Гр от _____ до _____ Гр/мин . . .	
	Указанное отклонение \pm _____ \pm _____ \pm _____ \pm _____ \pm _____ \pm _____ \pm _____ %	2
5.3	Зависимость от угловых положений	
	Максимальная разность между максимальным и минимальным значениями R_{cp} для всего диапазона угловых положений ШТАТИВА и СИСТЕМЫ ФОРМИРОВАНИЯ ПУЧКА . . .	
	ТОРМОЗНОЕ ИЗЛУЧЕНИЕ:	
	Максимальная указанная разность _____ %	3
	ЭЛЕКТРОННОЕ ИЗЛУЧЕНИЕ:	
	Максимальная указанная разность _____ %	3
5.4	Зависимость от поворота ШТАТИВА	
	При повороте ШТАТИВА максимальная разность между каким-либо значением R_{cp} и средним арифметическим значением минимального и максимального значений R_{cp} , определенных по 5.3	
	ТОРМОЗНОЕ ИЗЛУЧЕНИЕ:	
	Максимальное указанное отклонение _____ %	2
	ЭЛЕКТРОННОЕ ИЗЛУЧЕНИЕ:	
	Максимальное указанное отклонение _____ %	2
5.5	Зависимость от формы РАДИАЦИОННОГО ПОЛЯ	
	Максимальная разность в значениях R_{cp} для полей 5×20 см и 20×5 см (или макс., если оно менее 20 см)	
	ТОРМОЗНОЕ ИЗЛУЧЕНИЕ:	
	Максимальная указанная разница _____ %	
	ЭЛЕКТРОННОЕ ИЗЛУЧЕНИЕ:	
	Максимальная указанная разница _____ %	

Продолжение таблицы 1

Пункт	Краткое изложение требований ГОСТ Р МЭК 60976 и значение, полученное при испытаниях	Значение, предлагаемое в настоящем стандарте
5.6	Стабильность калибровки	
5.6.1	Стабильность после ОБЛУЧЕНИЯ до высокой ПОГЛОЩЕННОЙ ДОЗЫ	
	ТОРМОЗНОЕ ИЗЛУЧЕНИЕ:	
	Максимальная разность в значениях R_{cp} в начале и в конце:	
	а) ОБЛУЧЕНИЯ до 100 Гр на НОРМАЛЬНОМ РАССТОЯНИИ ОБЛУЧЕНИЯ _____ %	2
	б) или спустя 30 мин при максимальной номинальной МОЩНОСТИ ПОГЛОЩЕННОЙ ДОЗЫ (выбирают более быстрый вариант) _____ %	2
	ЭЛЕКТРОННОЕ ИЗЛУЧЕНИЕ:	
	Максимальная разность в значениях R_{cp} в начале и в конце:	
	а) ОБЛУЧЕНИЯ до 100 Гр на НОРМАЛЬНОМ РАССТОЯНИИ ОБЛУЧЕНИЯ _____ %	2
	б) или спустя 30 мин при максимальной номинальной МОЩНОСТИ ПОГЛОЩЕННОЙ ДОЗЫ (выбирают более быстрый вариант) _____ %	2
5.6.2	Стабильность в течение дня	
	Максимальная разность в значениях R_{cp} между началом и концом 8-часового цикла, состоящего из последовательных ОБЛУЧЕНИЙ до 4 Гр с 10-минутными перерывами:	
	ТОРМОЗНОЕ ИЗЛУЧЕНИЕ: _____ %	2
	ЭЛЕКТРОННОЕ ИЗЛУЧЕНИЕ: _____ %	2
5.6.3	Стабильность в течение недели	
	Максимальная разность между максимальным и минимальным значениями R_{cp} , измеренными сразу после включения в течение пяти последовательных дней:	
	ТОРМОЗНОЕ ИЗЛУЧЕНИЕ: _____ %	2
	ЭЛЕКТРОННОЕ ИЗЛУЧЕНИЕ: _____ %	2

Продолжение таблицы 1

Пункт	Краткое изложение требований ГОСТ Р МЭК 60976 и значение, полученное при испытаниях	Значение, предлагаемое в настоящем стандарте
5.7	Стабильность при ПОДВИЖНОМ ОБЛУЧЕНИИ	
	ТОРМОЗНОЕ ИЗЛУЧЕНИЕ:	
	В случае ПРЕКРАЩЕНИЯ ОБЛУЧЕНИЯ при определенном угле поворота ШТАТИВА максимальная разность между показанием в ЕДИНИЦАХ ШКАЛЫ МОНИТОРА ДОЗЫ и значением, рассчитанным путем умножения заранее выбранного числа ЕДИНИЦ ШКАЛЫ МОНИТОРА ДОЗЫ для единицы угла поворота на заранее выбранный угол поворота ШТАТИВА _____ %	5
	В случае ПРЕКРАЩЕНИЯ ОБЛУЧЕНИЯ СИСТЕМОЙ МОНИТОРИРОВАНИЯ ДОЗЫ максимальная разность в градусах между углом поворота ШТАТИВА и углом, рассчитанным путем деления заранее выбранного числа ЕДИНИЦ ШКАЛЫ МОНИТОРА ДОЗЫ на заранее выбранное число ЕДИНИЦ ШКАЛЫ МОНИТОРА ДОЗЫ для единицы угла ...°	3
	ЭЛЕКТРОННОЕ ИЗЛУЧЕНИЕ:	
	В случае ПРЕКРАЩЕНИЯ ОБЛУЧЕНИЯ при определенном угле поворота ШТАТИВА максимальная разность между показанием в ЕДИНИЦАХ ШКАЛЫ МОНИТОРА ДОЗЫ и значением, рассчитанным путем умножения заранее выбранного числа ЕДИНИЦ ШКАЛЫ МОНИТОРА ДОЗЫ для единицы угла поворота на заранее выбранное значение угла поворота ШТАТИВА _____ %	5
	В случае ПРЕКРАЩЕНИЯ ОБЛУЧЕНИЯ СИСТЕМОЙ МОНИТОРИРОВАНИЯ ДОЗЫ максимальная разность в градусах между углом поворота ШТАТИВА и углом, рассчитанным путем деления заранее выбранного числа ЕДИНИЦ ШКАЛЫ МОНИТОРА ДОЗЫ на заранее выбранное число ЕДИНИЦ ШКАЛЫ МОНИТОРА ДОЗЫ для единицы угла ...°	3
6	Глубинные дозные характеристики	
6.1	ТОРМОЗНОЕ ИЗЛУЧЕНИЕ:	
	Номинальная энергия ТОРМОЗНОГО ИЗЛУЧЕНИЯ (энергия электронов, бомбардирующих ТОРМОЗНУЮ МИШЕНЬ УСКОРИТЕЛЯ) _____ МэВ	
	ГЛУБИНА МАКСИМУМА ДОЗЫ для РАДИАЦИОННОГО ПОЛЯ 10×10 см _____ см	
	ГЛУБИНА МАКСИМУМА ДОЗЫ для максимального РАДИАЦИОННОГО ПОЛЯ _____ см	
	ПРОНИКАЮЩАЯ СПОСОБНОСТЬ (при РАДИАЦИОННОМ ПОЛЕ 10×10 см) _____ см	

Продолжение таблицы 1

Пункт	Краткое изложение требований ГОСТ Р МЭК 60976 и значение, полученное при испытаниях	Значение, предлагаемое в настоящем стандарте
	Максимальное отклонение действительного значения ПРОНИКАЮЩЕЙ СПОСОБНОСТИ от ее указанного значения:	
	_____ %	3
	_____ мм	3
	ПОКАЗАТЕЛЬ КАЧЕСТВА ИЗЛУЧЕНИЯ	
	ОТНОСИТЕЛЬНАЯ ПОВЕРХНОСТНАЯ ДОЗА для РАДИАЦИОННОГО ПОЛЯ 10×10 см	_____ %
	ОТНОСИТЕЛЬНАЯ ПОВЕРХНОСТНАЯ ДОЗА для максимального РАДИАЦИОННОГО ПОЛЯ	_____ %
6.2	ЭЛЕКТРОННОЕ ИЗЛУЧЕНИЕ:	
6.2.1 и 6.2.3	Карты глубинных доз ПОВЕРХНОСТНАЯ ДОЗА	
	НОМИНАЛЬНАЯ ЭНЕРГИЯ электронов	_____ МэВ
	ГЛУБИНА МАКСИМУМА ДОЗЫ (при РАДИАЦИОННОМ ПОЛЕ 10×10 см) минимальная	_____ см 0,1
	ГЛУБИНА МАКСИМУМА ДОЗЫ (при максимальном РАДИАЦИОННОМ ПОЛЕ) минимальная	_____ см 0,1
	Отношение ПРАКТИЧЕСКОГО ПРОБЕГА к глубине 80 %-ной ПОГЛОЩЕННОЙ ДОЗЫ (при РАДИАЦИОННОМ ПОЛЕ 10×10 см)	_____ 1,6
	Отношение ПРАКТИЧЕСКОГО ПРОБЕГА к глубине 80 %-ной ПОГЛОЩЕННОЙ ДОЗЫ (при максимальном РАДИАЦИОННОМ ПОЛЕ) максимальное	_____ 1,6
	ПРАКТИЧЕСКИЙ ПРОБЕГ (при РАДИАЦИОННОМ ПОЛЕ 10×10 см)	_____ см
	ПРОНИКАЮЩАЯ СПОСОБНОСТЬ (при РАДИАЦИОННОМ ПОЛЕ 10×10 см)	_____ см
	Максимальное отклонение действительного значения	

Продолжение таблицы 1

Пункт	Краткое изложение требований ГОСТ Р МЭК 60976 и значение, полученное при испытаниях	Значение, предлагаемое в настоящем стандарте
	ПРОНИКАЮЩЕЙ СПОСОБНОСТИ от указанного значения _____ % _____ мм	3 2
	ОТНОСИТЕЛЬНАЯ ПОВЕРХНОСТНАЯ ДОЗА (при РАДИАЦИОННОМ ПОЛЕ 10×10 см) максимальная _____ %	100
	ОТНОСИТЕЛЬНАЯ ПОВЕРХНОСТНАЯ ДОЗА (при максимальном РАДИАЦИОННОМ ПОЛЕ) максимальная _____ %	100
6.2.2	Стабильность ПРОНИКАЮЩЕЙ СПОСОБНОСТИ	
	Максимальное изменение ПРОНИКАЮЩЕЙ СПОСОБНОСТИ ЭЛЕКТРОННОГО ИЗЛУЧЕНИЯ в зависимости от углового положения ШТАТИВА _____ мм и для используемого диапазона номинальных МОЩНОСТЕЙ ПОГЛОЩЕННОЙ ДОЗЫ _____ %	2 1
7	Однородность РАДИАЦИОННЫХ ПОЛЕЙ (рисунок 4 ГОСТ Р МЭК 60976 для участков равномерности)	
7.1	ТОРМОЗНОЕ ИЗЛУЧЕНИЕ:	
7.1.1	Равномерность квадратных ПОЛЕЙ ТОРМОЗНОГО ИЗЛУЧЕНИЯ	
	НОМИНАЛЬНАЯ ЭНЕРГИЯ _____ МэВ	
	Максимальное отношение максимальной ПОГЛОЩЕННОЙ ДОЗЫ в любой точке РАДИАЦИОННОГО ПОЛЯ к минимальной ПОГЛОЩЕННОЙ ДОЗЕ на участке равномерности РАДИАЦИОННОГО ПОЛЯ; измерения проводят на СТАНДАРТНОЙ ГЛУБИНЕ ИЗМЕРЕНИЯ:	
	От 5×5 см до 30×30 см _____ %	106
	От 30×30 см до максимального квадратного поля _____ %	110
7.1.2	Изменение распределения дозы в квадратных ПОЛЯХ ТОРМОЗНОГО ИЗЛУЧЕНИЯ с изменением угловых положений	
	Максимальное изменение отношения ПОГЛОЩЕННОЙ ДОЗЫ в любой точке участка равномерности к ПОГЛОЩЕННОЙ ДОЗЕ на ОСИ ПУЧКА ИЗЛУЧЕНИЯ для всех угловых положений ШТАТИВА и СИСТЕМЫ ФОРМИРОВАНИЯ ПУЧКА; обе дозы соответствуют СТАНДАРТНОЙ ГЛУБИНЕ ИЗМЕРЕНИЯ:	
	НОМИНАЛЬНАЯ ЭНЕРГИЯ менее 30 МэВ _____ %	3
	НОМИНАЛЬНАЯ ЭНЕРГИЯ 30 МэВ и более _____ %	4

Продолжение таблицы 1

Пункт	Краткое изложение требований ГОСТ Р МЭК 60976 и значение, полученное при испытаниях	Значение, предлагаемое в настоящем стандарте
7.1.3	Симметрия квадратных ПОЛЕЙ ТОРМОЗНОГО ИЗЛУЧЕНИЯ	
	Максимальное отношение ПОГЛОЩЕННЫХ ДОЗ в точках, симметричных относительно ОСИ ПУЧКА ИЗЛУЧЕНИЯ в пределах области равномерности на СТАНДАРТНОЙ ГЛУБИНЕ ИЗМЕРЕНИЯ _____ %	103
7.1.4	Максимальное отношение ПОГЛОЩЕННЫХ ДОЗ	
	НОМИНАЛЬНАЯ ЭНЕРГИЯ _____ МэВ	
	Максимальное отношение ПОГЛОЩЕННОЙ ДОЗЫ в РАДИАЦИОННОМ ПОЛЕ к ПОГЛОЩЕННОЙ ДОЗЕ на ОСИ ПУЧКА ИЗЛУЧЕНИЯ на ГЛУБИНЕ МАКСИМУМА ДОЗЫ для полей:	
	От 5×5 см до 30×30 см _____ %	107
	От 30×30 см до максимального квадратного поля _____ %	109
7.1.5	ПОЛЯ ТОРМОЗНОГО ИЗЛУЧЕНИЯ при использовании КЛИНОВИДНЫХ ФИЛЬТРОВ (по 3.4)	
	НОМИНАЛЬНАЯ ЭНЕРГИЯ _____ МэВ	
	Максимальное изменение КОЭФФИЦИЕНТА КЛИНОВИДНОГО ФИЛЬТРА _____ %	2
	Максимальное изменение угла КЛИНОВИДНОГО ФИЛЬТРА ... °	2
7.2	ЭЛЕКТРОННОЕ ИЗЛУЧЕНИЕ:	
7.2.1	Равномерность ЭЛЕКТРОННЫХ ПОЛЕЙ	
	Максимальное расстояние между контуром 80 %-ной изодозы и границей проекции ГЕОМЕТРИЧЕСКОГО ПОЛЯ на БАЗОВОЙ ГЛУБИНЕ:	
	Вдоль главных осей _____ мм	15
	Максимальное расстояние между контуром 90 %-ной изодозы и границей проекции ГЕОМЕТРИЧЕСКОГО ПОЛЯ на СТАНДАРТНОЙ ГЛУБИНЕ ИЗМЕРЕНИЯ:	
	Вдоль главных осей _____ мм	10
	Вдоль биссектрис углов _____ мм	20
	Отношение наибольшей ПОГЛОЩЕННОЙ ДОЗЫ в любой точке РАДИАЦИОННОГО ПОЛЯ на СТАНДАРТНОЙ ГЛУБИНЕ ИЗМЕРЕНИЯ к ПОГЛОЩЕННОЙ ДОЗЕ на ОСИ ПУЧКА ИЗЛУЧЕНИЯ на ГЛУБИНЕ МАКСИМУМА ДОЗЫ _____ %	

Продолжение таблицы 1

Пункт	Краткое изложение требований ГОСТ Р МЭК 60976 и значение, полученное при испытаниях				Значение, предлагаемое в настоящем стандарте
7.2.2	Изменение распределения дозы в ЭЛЕКТРОННЫХ ПОЛЯХ в зависимости от угловых положений				
	Максимальное изменение отношения ПОГЛОЩЕННОЙ ДОЗЫ на СТАНДАРТНОЙ ГЛУБИНЕ ИЗМЕРЕНИЯ в любой точке участка однородности внутри контура 90 %-ной изодозы, находящегося на расстоянии 1 см от нее, к ПОГЛОЩЕННОЙ ДОЗЕ на ОСИ ПУЧКА ИЗЛУЧЕНИЯ на той же глубине для всех угловых положений ШТАТИВА и СИСТЕМЫ ФОРМИРОВАНИЯ ПУЧКА _____ %				3
7.2.3	Симметрия ЭЛЕКТРОННЫХ ПОЛЕЙ				
	Максимальное отношение ПОГЛОЩЕННЫХ ДОЗ на СТАНДАРТНОЙ ГЛУБИНЕ ИЗМЕРЕНИЯ в точках, расположенных симметрично относительно ОСИ ПУЧКА ИЗЛУЧЕНИЯ и находящихся внутри контура 90 %-ной изодозы на расстоянии более 1 см от него _____ %				105
7.2.4	Максимальное отношение ПОГЛОЩЕННЫХ ДОЗ				
	Максимальное отношение ПОГЛОЩЕННОЙ ДОЗЫ в РАДИАЦИОННОМ ПОЛЕ на ГЛУБИНЕ 0,5 мм к ПОГЛОЩЕННОЙ ДОЗЕ на ОСИ ПУЧКА ИЗЛУЧЕНИЯ на ГЛУБИНЕ МАКСИМУМА ДОЗЫ _____ %				109
7.3	Полутень РАДИАЦИОННЫХ ПОЛЕЙ				
	Максимальное расстояние вдоль главных осей РАДИАЦИОННОГО ПОЛЯ на СТАНДАРТНОЙ ГЛУБИНЕ ИЗМЕРЕНИЯ между точками 80 %-ной и 20 %-ной изодоз, построенных для 100 %-ной ПОГЛОЩЕННОЙ ДОЗЫ на ОСИ ПУЧКА ИЗЛУЧЕНИЯ в той же плоскости:				
	РАДИАЦИОННОЕ ПОЛЕ	5×5 см	10×10 см	Максимальное квадратное поле	
	ТОРМОЗНОЕ ИЗЛУЧЕНИЕ	_____	_____	_____ мм	
	ЭЛЕКТРОННОЕ ИЗЛУЧЕНИЕ	_____	_____	_____ мм	
8	Индикация РАДИАЦИОННЫХ ПОЛЕЙ				
8.1	ТОРМОЗНОЕ ИЗЛУЧЕНИЕ:				
8.1.1	Цифровая индикация поля				
	Максимальная разница между цифровой индикацией РАДИАЦИОННОГО ПОЛЯ и размерами РАДИАЦИОННОГО ПОЛЯ на НОРМАЛЬНОМ РАССТОЯНИИ ОБЛУЧЕНИЯ:				
	От 5×5 см до 20×20 см _____ мм				3
	_____ %				1,5

Продолжение таблицы 1

Пункт	Краткое изложение требований ГОСТ Р МЭК 60976 и значение, полученное при испытаниях	Значение, предлагаемое в настоящем стандарте
	Св. 20×20 см до максимального квадратного поля _____ мм _____ %	5 1,5
8.1.2	Индикация СВЕТОВОГО ПОЛЯ	
	Максимальное расстояние, мм или %, размера РАДИАЦИОННОГО ПОЛЯ вдоль главных осей между краями СВЕТОВОГО и РАДИАЦИОННОГО ПОЛЕЙ, на НОРМАЛЬНОМ РАССТОЯНИИ ОБЛУЧЕНИЯ:	
	От 5×5 см до 20×20 см _____ мм _____ %	2 1
	Св. 20×20 см до максимального квадратного поля _____ мм _____ %	3 1
	Максимальное расстояние вдоль главных осей между краями СВЕТОВОГО и РАДИАЦИОННОГО ПОЛЕЙ (на расстоянии, в 1,5 раза большем НОРМАЛЬНОГО РАССТОЯНИИ ОБЛУЧЕНИЯ):	
	От 5×5 см до 20×20 см _____ мм _____ %	4 2
	Св. 20×20 см до максимального квадратного поля _____ мм _____ %	6 2
	Максимальное расстояние между центрами РАДИАЦИОННОГО и СВЕТОВОГО ПОЛЕЙ:	
	На НОРМАЛЬНОМ РАССТОЯНИИ ОБЛУЧЕНИЯ _____ мм	2
	На расстоянии, в 1,5 раза большем НОРМАЛЬНОГО РАССТОЯНИИ ОБЛУЧЕНИЯ _____ мм	4
8.1.3	Воспроизводимость	
	Разность между максимальным и минимальным размерами ПОЛЯ ТОРМОЗНОГО ИЗЛУЧЕНИЯ при повторных уставках цифровой индикации одного и того же поля _____ мм	2
	Максимальное расстояние между любым краем СВЕТОВОГО ПОЛЯ и границей ПОЛЯ ТОРМОЗНОГО ИЗЛУЧЕНИЯ при повторных уставках цифровой индикации одного и того же поля _____ мм	2

Продолжение таблицы 1

Пункт	Краткое изложение требований ГОСТ Р МЭК 60976 и значение, полученное при испытаниях	Значение, предлагаемое в настоящем стандарте
8.2	ЭЛЕКТРОННОЕ ИЗЛУЧЕНИЕ:	
8.2.1	Цифровая индикация поля	
	Максимальная разность (для всех нормированных РАДИАЦИОННЫХ ПОЛЕЙ и всех НОМИНАЛЬНЫХ ЭНЕРГИЙ) между цифровой индикацией поля и расстоянием между точками на главных осях, соответствующих 50 %-ной ПОГЛОЩЕННОЙ ДОЗЕ от ПОГЛОЩЕННОЙ ДОЗЫ на ОСИ ПУЧКА ИЗЛУЧЕНИЯ (при измерениях на СТАНДАРТНОЙ ГЛУБИНЕ ИЗМЕРЕНИЯ) _____ мм	2
8.2.2	ИНДИКАТОР СВЕТОВОГО ПОЛЯ	
	Максимальная разность между цифровой индикацией поля и размерами СВЕТОВОГО ПОЛЯ на НОРМАЛЬНОМ РАССТОЯНИИ ОБЛУЧЕНИЯ _____ мм	2
8.3	Геометрия УСТРОЙСТВА ФОРМИРОВАНИЯ ПУЧКА в режиме ТОРМОЗНОГО ИЗЛУЧЕНИЯ	
	Максимальное отклонение от параллельности противоположных сторон поля ...°	0,5
	Максимальное отклонение от прямоугольности смежных сторон поля ...°	0,5
8.4	Освещенность и полутень СВЕТОВОГО ПОЛЯ	
	Средняя освещенность на НОРМАЛЬНОМ РАССТОЯНИИ ОБЛУЧЕНИЯ (НРО) ≥ _____ лк	40
	Коэффициент контрастности для двух точек, отстоящих друг от друга на 3 мм ≥ _____ %	4
9	Индикация ОСИ ПУЧКА ИЗЛУЧЕНИЯ	
9.1 и 9.2	Максимальное изменение индикации ОСИ ПУЧКА ИЗЛУЧЕНИЯ от положения ОСИ ПУЧКА ИЗЛУЧЕНИЯ:	
	Для НРО ±25 см или для рабочего диапазона:	
	На входе ПУЧКА ТОРМОЗНОГО ИЗЛУЧЕНИЯ _____ мм	2
	Для НРО ±25 см или для рабочего диапазона:	
	На входе ПУЧКА ЭЛЕКТРОННОГО ИЗЛУЧЕНИЯ _____ мм	4
	Для НРО до НРО +50 см или для рабочего диапазона:	
	На входе ПУЧКА ТОРМОЗНОГО ИЗЛУЧЕНИЯ _____ мм	3

Продолжение таблицы 1

Пункт	Краткое изложение требований ГОСТ Р МЭК 60976 и значение, полученное при испытаниях	Значение, предлагаемое в настоящем стандарте
10	ИЗОЦЕНТР	
10.1	Смещение ОСИ ПУЧКА ИЗЛУЧЕНИЯ относительно ИЗОЦЕНТРА	
	Максимальное смещение ОСИ ПУЧКА ИЗЛУЧЕНИЯ относительно ИЗОЦЕНТРА _____ мм	2
10.2	Индикация ИЗОЦЕНТРА	
	Максимальное смещение относительно ИЗОЦЕНТРА любого устройства индикации положения ИЗОЦЕНТРА:	
	Устройство а) _____ мм	2
	Устройство б) _____ мм	2
	Устройство с) _____ мм	2
11	Индикация расстояния по ОСИ ПУЧКА ИЗЛУЧЕНИЯ	
11.1	Максимальная разность между указанным и действительным расстоянием от опорной точки:	
	Для ИЗОЦЕНТРИЧЕСКОГО АППАРАТА опорной точкой должен быть ИЗОЦЕНТР _____ мм	2
	Для НЕИЗОЦЕНТРИЧЕСКОГО АППАРАТА опорная точка должна находиться на ОСИ ПУЧКА ИЗЛУЧЕНИЯ, на НОРМАЛЬНОМ РАССТОЯНИИ ОБЛУЧЕНИЯ _____ мм	2
11.2	Максимальная разность между указанным и действительным расстояниями от ИСТОЧНИКА ИЗЛУЧЕНИЯ _____ мм	5
12	Нулевое показание круговых поворотных шкал	
12.1	Максимальное смещение положения нуля на поворотной шкале от положения нуля, определенного в разделе 12	
	Поворот ШТАТИВА (ось 1) ...°	0,5
	Крен РАДИАЦИОННОЙ ГОЛОВКИ (ось 2) ...°	0,1
	Наклон РАДИАЦИОННОЙ ГОЛОВКИ (ось 3) ...°	0,1
	Поворот СИСТЕМЫ ФОРМИРОВАНИЯ ПУЧКА (ось 4) ...°	0,5

Окончание таблицы 1

Пункт	Краткое изложение требований ГОСТ Р МЭК 60976 и значение, полученное при испытаниях	Значение, предлагаемое в настоящем стандарте
	ИЗОЦЕНТРИЧЕСКИЙ поворот СТОЛА для ПАЦИЕНТА (ось 5) ...°	0,5
	Поворот опорной панели (деки) СТОЛА для ПАЦИЕНТА (ось 6) ...°	0,5
	Наклон СТОЛА для ПАЦИЕНТА (ось 7) ...°	0,5
	Крен СТОЛА для ПАЦИЕНТА (ось 8) ...°	0,5
13	Конгруэнтность противоположных РАДИАЦИОННЫХ ПОЛЕЙ	
	Максимальное смещение между осями противоположных РАДИАЦИОННЫХ ПОЛЕЙ на уровне ИЗОЦЕНТРА _____ мм	1
14	Движения СТОЛА для ПАЦИЕНТА	
14.1.1	Максимальное горизонтальное перемещение деки СТОЛА для ПАЦИЕНТА при изменении высоты на 20 см при нагрузке в 30 кг, распределенной на 1 м, и при нагрузке 135 кг, распределенной на 2 м (обе нагрузки действуют в направлении ИЗОЦЕНТРА) _____ мм	2
14.2.1	Максимальное смещение относительно ИЗОЦЕНТРА оси изоцентрического поворота СТОЛА для ПАЦИЕНТА _____ мм	2
14.3.1	Максимальный угол между осью изоцентрического поворота СТОЛА для ПАЦИЕНТА и осью поворота деки СТОЛА для ПАЦИЕНТА ...°	0,5
14.4.1	Максимальная разность высот СТОЛА для ПАЦИЕНТА вблизи ИЗОЦЕНТРА в крайнем заднем положении его деки при нагрузке 30 кг и крайнем переднем ее положении при нагрузке 135 кг и при нагрузке 135 кг при максимально выдвинутой вперед деке СТОЛА для ПАЦИЕНТА _____ мм	5
14.4.2.1	Максимальный угол отклонения деки СТОЛА для ПАЦИЕНТА от горизонтальной плоскости при ее поперечном перемещении ...°	0,5
	Максимальное изменение высоты деки СТОЛА для ПАЦИЕНТА при ее поперечном перемещении _____ мм	5
<p>1) В режиме ЭЛЕКТРОННОГО ИЗЛУЧЕНИЯ для максимальных РАДИАЦИОННЫХ ПОЛЕЙ и полей 10×10 см применяют эту же МОЩНОСТЬ ПОГЛОЩЕННОЙ ДОЗЫ.</p>		

2.2 Обоснование значений функциональных характеристик

Примечание — В 2.2 настоящего стандарта нумерация пунктов соответствует принятой в ГОСТ Р МЭК 60976.

4 Стандартные условия испытаний

Обширные измерения на СТАНДАРТНОЙ ГЛУБИНЕ ИЗМЕРЕНИЯ выполняют в ФАНТОМЕ, приближенно моделирующем условия средней глубины залегания опухоли. Расстояние от ИСТОЧНИКА ТОРМОЗНОГО ИЗЛУЧЕНИЯ до ИЗОЦЕНТРА принято за НОРМАЛЬНОЕ РАССТОЯНИЕ ОБЛУЧЕНИЯ (НРО) для ИЗОЦЕНТРИЧЕСКИХ АППАРАТОВ. Методы облучения ТОРМОЗНЫМ ИЗЛУЧЕНИЕМ предусматривают в основном использование ИЗОЦЕНТРИЧЕСКИХ АППАРАТОВ. Для моделирования этих условий поверхность ФАНТОМА располагают ближе к ИСТОЧНИКУ ИЗЛУЧЕНИЯ, чем к ИЗОЦЕНТРУ, на расстоянии, равном СТАНДАРТНОЙ ГЛУБИНЕ ИЗМЕРЕНИЯ. Это более жесткие условия испытаний, ориентированные на ИЗОЦЕНТР, чем предусмотренные методом облучения по РИП (по расстоянию ИСТОЧНИК ИЗЛУЧЕНИЯ — поверхность тела ПАЦИЕНТА), потому что поверхность тела располагается ближе к ИСТОЧНИКАМ вторичного ИЗЛУЧЕНИЯ, таким как СИСТЕМА ФОРМИРОВАНИЯ ПУЧКА, и потому что для получения заданного РАДИАЦИОННОГО ПОЛЯ нужен ПУЧОК ИЗЛУЧЕНИЯ с большим телесным углом. Для НЕИЗОЦЕНТРИЧЕСКИХ АППАРАТОВ и ЭЛЕКТРОННОГО ИЗЛУЧЕНИЯ обычно пользуются методом облучения по РИП, а ОБЛУЧЕНИЕ моделируют, располагая поверхность ФАНТОМА на НОРМАЛЬНОМ РАССТОЯНИИ ОБЛУЧЕНИЯ, указанном ИЗГОТОВИТЕЛЕМ.

4.2 Характеристики и расположение ФАНТОМА

Для испытаний при очень больших РАДИАЦИОННЫХ ПОМЕХАХ может подойти водный ФАНТОМ, несколько больший квадранта РАДИАЦИОННОГО ПОЛЯ; испытания можно проводить последовательно в каждом квадранте. Однако при измерении однородности и других параметров, зависящих от РАССЕЯННОГО ИЗЛУЧЕНИЯ, следует добавлять блоки из водозэквивалентного материала для обеспечения соответствующего вклада РАССЕЯННОГО ИЗЛУЧЕНИЯ. Для измерений дозы, предусматривающих поворот ШТАТИВА, можно использовать твердый ФАНТОМ или водный ФАНТОМ, укрепленный на РАДИАЦИОННОЙ ГОЛОВКЕ.

4.5 СТАНДАРТНАЯ ГЛУБИНА ИЗМЕРЕНИЙ

Для ТОРМОЗНОГО ИЗЛУЧЕНИЯ СТАНДАРТНОЙ ГЛУБИНОЙ ИЗМЕРЕНИЯ принято считать 10 см, так как это — среднее значение глубины для различных направлений входа в центр опухоли для большинства внутренних опухолей у большинства ПАЦИЕНТОВ. Для получения равномерных РАДИАЦИОННЫХ ПОЛЕЙ это требование является более жестким по сравнению с меньшей опорной глубиной из-за меньшего проникновения пучка при смещении от ОСИ ПУЧКА ИЗЛУЧЕНИЯ. Опухоли в области головы и шеи обычно залегают менее глубоко (в среднем по всем направлениям входа) по сравнению с опухолями в области грудной клетки. Размеры РАДИАЦИОННЫХ ПОЛЕЙ тоже меньше, и профильные дозные кривые снижаются медленнее, чем на ОСИ ПУЧКА ИЗЛУЧЕНИЯ. Стремясь к равномерности на глубине 10 см, получают сравнительно плоские кривые изодоз на глубинах, типичных для опухолей головы и шеи.

Для ЭЛЕКТРОННОГО ИЗЛУЧЕНИЯ СТАНДАРТНУЮ ГЛУБИНУ ИЗМЕРЕНИЯ устанавливают как половину ПРОНИКАЮЩЕЙ СПОСОБНОСТИ, так как эта глубина приблизительно соответствует положению центра опухоли у большинства ПАЦИЕНТОВ. Так поступают вместо дискретного последовательного изменения опорной глубины, подобного традиционному ступенчатому изменению энергетических интервалов.

ПРЕДЛАГАЕМЫЕ ЗНАЧЕНИЯ ФУНКЦИОНАЛЬНЫХ ХАРАКТЕРИСТИК

5 СИСТЕМА МОНИТОРИРОВАНИЯ ДОЗЫ

Предлагаемые допуски для СИСТЕМЫ МОНИТОРИРОВАНИЯ ДОЗЫ выбраны в достаточно широком диапазоне применительно к более совершенным аппаратам. Однако этот диапазон достаточно узок, чтобы сумма всех случайных погрешностей ПОГЛОЩЕННОЙ ДОЗЫ в любой точке ОБЛУЧЕННОГО ОБЪЕМА, относящихся непосредственно к функциональным характеристикам

МЕДИЦИНСКИХ УСКОРИТЕЛЕЙ ЭЛЕКТРОНОВ, не превышала стандартного отклонения $\pm 3,3 \%$ (см. таблицу 2). При использовании полного среднего квадратического отклонения это означает, что имеется вероятность около 32 % того, что каждый одиночный ОТСЧЕТ ПО ШКАЛЕ будет иметь ошибку более 3,3 % и примерно 5 %-ную вероятность того, что каждый ОТСЧЕТ ПО ШКАЛЕ будет иметь ошибку, превышающую двойное среднее квадратическое отклонение. Анализ других составляющих полной погрешности определения дозы в ФАНТОМЕ представлен в 7.2.1 Отчета 24 МКРЗ.

5.1 Воспроизводимость

Для СИСТЕМЫ МОНИТОРИРОВАНИЯ ДОЗЫ предложено значение допуска на воспроизводимость 0,5 %.

Для проверки других характеристик СИСТЕМЫ МОНИТОРИРОВАНИЯ ДОЗЫ необходимо провести ряд повторных ОБЛУЧЕНИЙ для каждой заданной точки, чтобы получить среднее значение $R_{\text{ср}}$ отношения числа ЕДИНИЦ ШКАЛЫ МОНИТОРА ДОЗЫ к ПОГЛОЩЕННОЙ ДОЗЕ. Требуемое число ОБЛУЧЕНИЙ зависит от воспроизводимости СИСТЕМЫ МОНИТОРИРОВАНИЯ ДОЗЫ и от доли нормированного допуска, используемого СИСТЕМОЙ МОНИТОРИРОВАНИЯ ДОЗЫ для каждой из других характеристик. Таким образом, чтобы можно было испытать систему в разумный отрезок времени, проведя только два или три ОБЛУЧЕНИЯ, ИЗГОТОВИТЕЛЮ следует добиться воспроизводимости намного лучше 0,5 % для получения среднего значения $R_{\text{ср}}$ каждого измерения по 5.1.

5.2 Пропорциональность

Цель измерения — иметь достаточную точность СИСТЕМЫ МОНИТОРИРОВАНИЯ ДОЗЫ в УСКОРИТЕЛЕ ЭЛЕКТРОНОВ, чтобы ее калибровка с помощью стандартной ИОНИЗАЦИОННОЙ КАМЕРЫ по всему номинальному диапазону задаваемой ПОГЛОЩЕННОЙ ДОЗЫ оставалась постоянной в пределах нормированного стандартного отклонения для всего номинального диапазона МОЩНОСТИ ПОГЛОЩЕННОЙ ДОЗЫ. Метод испытания и методика расчета даны в 5.2 и на рисунке 3 в 3.1 настоящего стандарта. Рекомендательный для ТОРМОЗНОГО и ЭЛЕКТРОННОГО ИЗЛУЧЕНИЙ одинаковый допуск 2 % выбран как наиболее характерный для практических систем дозиметрии, используемых в современных ускорителях, и как нечрезмерный в сравнении с другими погрешностями определения ПОГЛОЩЕННОЙ ДОЗЫ. При этом учитывают, что большинство дозных фракций задают в довольно ограниченных диапазонах ПОГЛОЩЕННОЙ ДОЗЫ и МОЩНОСТИ ПОГЛОЩЕННОЙ ДОЗЫ

5.5 Зависимость от формы РАДИАЦИОННОГО ПОЛЯ

Обнаружено, что в некоторых аппаратах отношение числа ЕДИНИЦ ШКАЛЫ МОНИТОРА ДОЗЫ к ПОГЛОЩЕННОЙ ДОЗЕ зависит от того, какие из шторок УСТРОЙСТВА ФОРМИРОВАНИЯ ПУЧКА (верхние или нижние) используют для ограничения длины сторон прямоугольного РАДИАЦИОННОГО ПОЛЯ. Это может быть следствием таких факторов, как близость верхних шторок к ИОНИЗАЦИОННОЙ КАМЕРЕ, продолговатое распределение ПОГЛОЩЕННОЙ ДОЗЫ в ПУЧКЕ ИЗЛУЧЕНИЯ вблизи ТОРМОЗНОЙ МИШЕНИ и асимметричное распределение ПОГЛОЩЕННОЙ ДОЗЫ в ЭЛЕКТРОННОМ ПУЧКЕ, выходящем из магнитной системы УСКОРИТЕЛЯ ЭЛЕКТРОНОВ. Поскольку ПОЛЬЗОВАТЕЛИ, как правило, не обращают внимания на возможность влияния этих факторов на калибровку, желательно, чтобы ИЗГОТОВИТЕЛИ привлекали к этому их внимание, указывая соответствующие конкретные данные [1], [2].

6 Глубинные дозные характеристики

6.1 ТОРМОЗНОЕ ИЗЛУЧЕНИЕ

Распределение глубинной дозы для ПУЧКА ТОРМОЗНОГО ИЗЛУЧЕНИЯ зависит не только от энергии ПУЧКА ЭЛЕКТРОННОГО ИЗЛУЧЕНИЯ, бомбардирующего ТОРМОЗНУЮ МИШЕНЬ в УСКОРИТЕЛЕ ЭЛЕКТРОНОВ, но и от других факторов. Аналогично и распределение глубинной дозы от ПУЧКА ЭЛЕКТРОННОГО ИЗЛУЧЕНИЯ зависит от нескольких факторов, кроме энергии ПУЧКА ЭЛЕКТРОННОГО ИЗЛУЧЕНИЯ, падающего на электронное окно. Поэтому вместо термина НОМИНАЛЬНАЯ ЭНЕРГИЯ используют термин ПРОНИКАЮЩАЯ СПОСОБНОСТЬ как более точно описывающий ПУЧОК ИЗЛУЧЕНИЯ, генерируемый таким аппаратом.

Допуск выбран в терминах планирования облучения. Например, изменение на $\pm 3 \%$ при переходе с одного аппарата на другой средней глубины (6,3 см) 80 %-ной ПОГЛОЩЕННОЙ ДОЗЫ для ПУЧКА ТОРМОЗНОГО ИЗЛУЧЕНИЯ 6 МэВ [3] соответствует изменению глубины дозы на

СТАНДАРТНОЙ ГЛУБИНЕ ИЗМЕРЕНИЯ от 67,7 до 68,9 % или 66,5 % для максимальной ПОГЛОЩЕННОЙ ДОЗЫ. Это само по себе не должно приводить к ошибке в ПОГЛОЩЕННОЙ ДОЗЕ; это лишь характеризует энергию ПУЧКА ИЗЛУЧЕНИЯ ускорителя.

Изменение ПРОНИКАЮЩЕЙ СПОСОБНОСТИ ТОРМОЗНОГО ИЗЛУЧЕНИЯ в зависимости от углового положения ШТАТИВА не нормируют, поскольку оно весьма невелико, а также из-за того, что такие энергетические колебания легко регистрируются мониторинговой системой наблюдения за распределением дозы (аксиальной и периферийных симметричных доз); см. 4.1.7 ГОСТ Р 50267.1.

6.2 ЭЛЕКТРОННОЕ ИЗЛУЧЕНИЕ

ПРОНИКАЮЩУЮ СПОСОБНОСТЬ ЭЛЕКТРОННОГО ИЗЛУЧЕНИЯ характеризуют положением 80 %-ной ПОГЛОЩЕННОЙ ДОЗЫ, потому что лучевые терапевты обычно связывают ОБЪЕМ подлежащей ОБЛУЧЕНИЮ МИШЕНИ с контуром, по крайней мере, 80 %-ной изодозы. Допуск выбирают с учетом обычной точности анатомических измерений и позиционных допусков для аппарата. Для защиты чувствительных к ИЗЛУЧЕНИЮ областей, находящихся ниже ОБЪЕМА МИШЕНИ, желательно иметь быстрый спад ПОГЛОЩЕННОЙ ДОЗЫ за 80 %-ной изодозой. Таким образом ИЗГОТОВИТЕЛИ должны стремиться к уменьшению содержания в ПУЧКЕ ИЗЛУЧЕНИЯ ИОНИЗИРУЮЩЕГО ИЗЛУЧЕНИЯ более низких энергий. Поскольку при НОМИНАЛЬНЫХ ЭНЕРГИЯХ свыше 20 МэВ это выполнить затруднительно, предложенное значение 1,6 для отношения ПРАКТИЧЕСКОГО ДИАПАЗОНА к глубине 80 %-ной ПОГЛОЩЕННОЙ ДОЗЫ применяют только для НОМИНАЛЬНЫХ ЭНЕРГИЙ до 20 МэВ.

6.2.2 Стабильность ПРОНИКАЮЩЕЙ СПОСОБНОСТИ

В диапазоне от 3 до 50 МэВ ПРОНИКАЮЩАЯ СПОСОБНОСТЬ ЭЛЕКТРОННОГО ИЗЛУЧЕНИЯ колеблется примерно от 1 до 15 см. Предложенный допуск ± 2 мм для ПРОНИКАЮЩЕЙ СПОСОБНОСТИ ЭЛЕКТРОННОГО ИЗЛУЧЕНИЯ в зависимости от поворота ШТАТИВА согласуется с другими позиционными допусками для аппарата.

7 Однородность РАДИАЦИОННЫХ ПОЛЕЙ

7.1 ТОРМОЗНОЕ ИЗЛУЧЕНИЕ

7.1.1 Равномерность квадратных РАДИАЦИОННЫХ ПОЛЕЙ ТОРМОЗНОГО ИЗЛУЧЕНИЯ

Из-за рассеяния ТОРМОЗНОГО ИЗЛУЧЕНИЯ в ФАНТОМЕ и изменения его СПЕКТРА ИЗЛУЧЕНИЯ в РАДИАЦИОННОМ ПОЛЕ плечи кривых глубинной дозы на уровне СТАНДАРТНОЙ ГЛУБИНЫ ИЗМЕРЕНИЯ оказываются меньше в малых РАДИАЦИОННЫХ ПОЛЯХ и больше в больших РАДИАЦИОННЫХ ПОЛЯХ, чем у кривой глубинной дозы по ОСИ ПУЧКА при наличии ВЫРАВНИВАЮЩЕГО ФИЛЬТРА. Одним из основных условий в ЛУЧЕВОЙ ТЕРАПИИ является ограничение изменения дозы в ОБЪЕМЕ МИШЕНИ таким образом, чтобы все точки этого объема получали предписанную ПОГЛОЩЕННУЮ ДОЗУ в пределах допуска. Однако неважно, высока или низка в этом диапазоне ПОГЛОЩЕННАЯ ДОЗА на ОСИ ПУЧКА ИЗЛУЧЕНИЯ при СТАНДАРТНОЙ ГЛУБИНЕ ИЗМЕРЕНИЯ, лишь бы ее значение было точно известно и учтено при планировании курса ОБЛУЧЕНИЯ

При нормировании равномерности ПОЛЕЙ ТОРМОЗНОГО ИЗЛУЧЕНИЯ в терминах отношения максимальной и минимальной ПОГЛОЩЕННЫХ ДОЗ вместо нормирования отношений максимальной и минимальной ПОГЛОЩЕННЫХ ДОЗ к ПОГЛОЩЕННОЙ ДОЗЕ на ОСИ ПУЧКА ИЗЛУЧЕНИЯ можно достичь того же эффекта для всех РАДИАЦИОННЫХ ПОЛЕЙ путем использования одного ВЫРАВНИВАЮЩЕГО ФИЛЬТРА, что упрощает аппарат и способствует безопасности его работы.

Допускается увеличение отношения максимума к минимуму ПОГЛОЩЕННОЙ ДОЗЫ для квадратных РАДИАЦИОННЫХ ПОЛЕЙ более 30×30 см, чтобы можно было пользоваться для таких РАДИАЦИОННЫХ ПОЛЕЙ тем же ВЫРАВНИВАЮЩИМ ФИЛЬТРОМ, что и для малых РАДИАЦИОННЫХ ПОЛЕЙ, сохраняя простоту конструкции аппарата и соответствующую безопасность.

В ГОСТ Р МЭК 60976 требуется, чтобы аппарат давал равномерное РАДИАЦИОННОЕ ПОЛЕ. Изменения этого основного условия равномерности для получения других желательных распределений ПОГЛОЩЕННОЙ ДОЗЫ (например с более высокой ПОГЛОЩЕННОЙ ДОЗОЙ в середине ОБЪЕМА МИШЕНИ) могут быть осуществлены в ЛУЧЕВОЙ ТЕРАПИИ путем «конической» деформации РАДИАЦИОННЫХ ПОЛЕЙ в курсе ОБЛУЧЕНИЯ или, например, с использованием компенсации.

7.1.2 Изменение распределения доз в дозы квадратных ТОРМОЗНЫХ ПОЛЕЙ в зависимости от углового положения ШТАТИВА.

Изменение дозы в пределах РАДИАЦИОННОГО ПОЛЯ может быть учтено при планировании ОБЛУЧЕНИЯ. Для ограничения пределов ПОГЛОЩЕННОЙ ДОЗЫ в ОБЪЕМЕ МИШЕНИ можно регулировать РАДИАЦИОННОЕ ПОЛЕ и заданную ПОГЛОЩЕННУЮ ДОЗУ на ГЛУБИНЕ МАКСИМУМА ДОЗЫ для каждого направления ОБЛУЧЕНИЯ и другие параметры. Однако при планировании ОБЛУЧЕНИЯ кривые изодоз используют только для одного из угловых положений ШТАТИВА и СИСТЕМЫ ФОРМИРОВАНИЯ ПУЧКА, а изменения этих изодоз в зависимости от углового положения ШТАТИВА и СИСТЕМЫ ФОРМИРОВАНИЯ ПУЧКА приводят к погрешностям в распределении доз, формируемом в теле ПАЦИЕНТА. Поэтому на стабильность равномерности доз установлен относительно жесткий допуск, связанный с угловыми положениями ШТАТИВА и СИСТЕМЫ ФОРМИРОВАНИЯ ПУЧКА.

Существуют значительные разногласия относительно того, следует ли добавлять изменения стабильности равномерности доз, связанные с поворотом ШТАТИВА и СИСТЕМЫ ФОРМИРОВАНИЯ ПУЧКА, к неравномерности, измеренной при единичном угловом положении ШТАТИВА и СИСТЕМЫ ФОРМИРОВАНИЯ ПУЧКА и учитываемой при определении соответствия требования к допуску для отношения максимума к минимуму ПОГЛОЩЕННОЙ ДОЗЫ на участке равномерности. Например, если в аппарате на стабильность отношения максимума к минимуму ПОГЛОЩЕННОЙ ДОЗЫ при повороте ШТАТИВА и СИСТЕМЫ ФОРМИРОВАНИЯ ПУЧКА используют допуск $\pm 1,5\%$, общий допуск на отношение максимума к минимуму ПОГЛОЩЕННОЙ ДОЗЫ при единичном угловом положении ШТАТИВА и СИСТЕМЫ ФОРМИРОВАНИЯ ПУЧКА был бы ограничен только 103 % для РАДИАЦИОННЫХ ПОЛЕЙ до 30×30 см. Однако в современных аппаратах довольно трудно получить даже 106 % по всему равномерному участку при единичном угловом положении ШТАТИВА и СИСТЕМЫ ФОРМИРОВАНИЯ ПУЧКА для всех РАДИАЦИОННЫХ ПОЛЕЙ до 30×30 см с ограничением 107 % для максимума ПОГЛОЩЕННОЙ ДОЗЫ в любой точке плоскости на глубине 100 %-ной ПОГЛОЩЕННОЙ ДОЗЫ на ОСИ ПУЧКА ИЗЛУЧЕНИЯ.

Из-за рассеяния в ФАНТОМЕ и изменений СПЕКТРА ИЗЛУЧЕНИЯ в РАДИАЦИОННОМ ПОЛЕ ПРОНИКАЮЩАЯ СПОСОБНОСТЬ ПУЧКА ИЗЛУЧЕНИЯ уменьшается при смещении от ОСИ ПУЧКА ИЗЛУЧЕНИЯ по направлению к краям и углам РАДИАЦИОННОГО ПОЛЯ различным образом для разных РАДИАЦИОННЫХ ПОЛЕЙ. Это уменьшение почти не зависит от ИЗГОТОВИТЕЛЯ, особенно это относится к НОМИНАЛЬНЫМ ЭНЕРГИЯМ ТОРМОЗНОГО ИЗЛУЧЕНИЯ, для которых качество спектрального распределения по РАДИАЦИОННОМУ ПОЛЮ трудно улучшить фильтрацией.

Поскольку планы ОБЛУЧЕНИЯ обычно составляют, пользуясь картами изодоз, измеренных или рассчитанных для единичного углового положения ШТАТИВА и СИСТЕМЫ ФОРМИРОВАНИЯ ПУЧКА, для достижения желаемой равномерности ПОГЛОЩЕННОЙ ДОЗЫ в ОБЪЕМЕ МИШЕНИ следует учитывать недостаточную равномерность РАДИАЦИОННЫХ ПОЛЕЙ. В этом случае нестабильность равномерности из-за поворотов ШТАТИВА и СИСТЕМЫ ФОРМИРОВАНИЯ ПУЧКА становится скрытой, но реальной составляющей ошибки в планировании ОБЛУЧЕНИЯ; поэтому на эту нестабильность дан жесткий допуск.

С учетом изложенного стандарт составлен так, чтобы изменения стабильности из-за поворота аппарата по 7.1.2 не добавлялись к изменениям равномерности при единичном повороте аппарата при установлении по 7.1.1 соответствия с допустимым для равномерности отношением максимума к минимуму ПОГЛОЩЕННОЙ ДОЗЫ. В результате этого стандарт стал проще, легче для использования, кроме того, он отражает современное состояние в области конструирования МЕДИЦИНСКИХ УСКОРИТЕЛЕЙ ЭЛЕКТРОНОВ [4], [5].

7.1.4 Максимальное отношение ПОГЛОЩЕННЫХ ДОЗ

Для упрощения требований и измерений максимальное значение ПОГЛОЩЕННОЙ ДОЗЫ было нормировано в плоскости, перпендикулярной к ОСИ ПУЧКА ИЗЛУЧЕНИЯ на глубине максимума ПОГЛОЩЕННОЙ ДОЗЫ на ОСИ ПУЧКА ИЗЛУЧЕНИЯ. Было обнаружено, что действительный максимум ПОГЛОЩЕННОЙ ДОЗЫ в РАДИАЦИОННОМ ПОЛЕ может быть выше или ниже этой плоскости, особенно в углах РАДИАЦИОННОГО ПОЛЯ, но это превышение максимума ПОГЛОЩЕННОЙ ДОЗЫ в плоскости измерения не представляется практически значимым.

7.1.5 ПОЛЯ ТОРМОЗНОГО ИЗЛУЧЕНИЯ, формируемые КЛИНОВИДНЫМ ФИЛЬТРОМ

Для повышения точности при измерении УГЛА КЛИНОВИДНОГО ФИЛЬТРА наклон кривой

изодоз на СТАНДАРТНОЙ ГЛУБИНЕ ИЗМЕРЕНИЯ относительно ОСИ ПУЧКА ИЗЛУЧЕНИЯ определяют по прямой линии, пересекающей изодозу в точках, находящихся на расстояниях $\pm 1/4$ размера ГЕОМЕТРИЧЕСКОГО ПОЛЯ от ОСИ ПУЧКА ИЗЛУЧЕНИЯ (вместо того, чтобы находить касательную к изодозе в точке пересечения с ОСЬЮ ПУЧКА ИЗЛУЧЕНИЯ)¹⁾. СТАНДАРТНАЯ ГЛУБИНА ИЗМЕРЕНИЯ 10 см выбрана как наиболее подходящая для ЛУЧЕВОЙ ТЕРАПИИ и достаточная для того, чтобы наклонный участок изодозы охватывал наибольшую часть РАДИАЦИОННОГО ПОЛЯ. (В [3] также рекомендована опорная глубина 10 см).

7.2 ЭЛЕКТРОННОЕ ИЗЛУЧЕНИЕ

7.2.1 Равномерность ЭЛЕКТРОННЫХ ПОЛЕЙ

Лучевые терапевты, как правило, выбирают ОБЪЕМ МИШЕНИ в пределах контура изодозы по меньшей мере 80 %. Для стыковки смежных РАДИАЦИОННЫХ ПОЛЕЙ, а также для большинства одиночных РАДИАЦИОННЫХ ПОЛЕЙ желательно, чтобы 80 %-ная поверхность изодоз вблизи плоскости, соответствующей БАЗОВОЙ ГЛУБИНЕ, была относительно плоской на большей части ГЕОМЕТРИЧЕСКОГО ПОЛЯ и имела малый радиус кривизны, где поверхность 80 %-ной изодозы на границах ГЕОМЕТРИЧЕСКОГО ПОЛЯ поднимается вверх. Требования составлены так, чтобы ИЗГОТОВИТЕЛИ были заинтересованы в создании аппаратуры, которая формирует ПУЧОК ЭЛЕКТРОНОВ, дающий требуемую равномерность на поверхности изодоз 80 %, без превышения ПОГЛОЩЕННОЙ ДОЗЫ на СТАНДАРТНОЙ ГЛУБИНЕ ИЗМЕРЕНИЯ.

РАЗМЕР ГЕОМЕТРИЧЕСКОГО ПОЛЯ определен как постоянная величина, не зависящая от глубины в ФАНТОМЕ (границы РАДИАЦИОННОГО ПОЛЯ перпендикулярны к поверхности ФАНТОМА), поскольку область между границей ГЕОМЕТРИЧЕСКОГО ПОЛЯ и 80 %-ной изодозой на БАЗОВОЙ ГЛУБИНЕ имеет тенденцию к относительной независимости от НОМИНАЛЬНОЙ ЭНЕРГИИ ПУЧКА ИЗЛУЧЕНИЯ и РАДИАЦИОННОГО ПОЛЯ. Это упрощает определение указанной области для измерений дозы и процедуру планирования ОБЛУЧЕНИЯ ПАЦИЕНТА.

Несмотря на то, что лучевой терапевт может выбрать ОБЪЕМ МИШЕНИ по 80 %-ной изодозе, для ЛУЧЕВОЙ ТЕРАПИИ желательно, чтобы ОБЪЕМ МИШЕНИ, насколько это практически достижимо, охватывался 90 %-ной изодозой; поэтому 90 %-ной изодозой пользуются для определения области равномерности в плоскости на СТАНДАРТНОЙ ГЛУБИНЕ ИЗМЕРЕНИЯ. С 90 %-ной дозой на ОСИ ПУЧКА ИЗЛУЧЕНИЯ связывают положение плоскости на БАЗОВОЙ ГЛУБИНЕ, в которой удобно определять и измерять равномерность в пределах 80 %-ной поверхности изодоз, путем измерений профильных кривых доз на БАЗОВОЙ ГЛУБИНЕ или измерений кривых изодоз в плоскостях, проходящих через ОСЬ ПУЧКА ИЗЛУЧЕНИЯ и каждую главную ось, а также в плоскостях, проходящих через биссектрисы прямых углов РАДИАЦИОННЫХ ПОЛЕЙ.

7.2.3 Симметрия ЭЛЕКТРОННЫХ ПОЛЕЙ

Во многих случаях требования к симметрии для ЭЛЕКТРОННОГО ИЗЛУЧЕНИЯ предъявляют по аналогии с требованиями к ТОРМОЗНОМУ ИЗЛУЧЕНИЮ. Биологически значимым является то, что клетка, расположенная на некотором расстоянии от ОСИ ПУЧКА ИЗЛУЧЕНИЯ, может получать несколько большую или меньшую ПОГЛОЩЕННУЮ ДОЗУ, чем клетка, зеркально расположенная на том же расстоянии с другой стороны ОСИ ПУЧКА ИЗЛУЧЕНИЯ, при условии, что обе эти клетки получают ПОГЛОЩЕННУЮ ДОЗУ в пределах указанного диапазона ПОГЛОЩЕННОЙ ДОЗЫ от максимума 103 % до минимума 90 % на равномерном участке поверхности на СТАНДАРТНОЙ ГЛУБИНЕ ИЗМЕРЕНИЯ. Требования к симметрии включены, чтобы настроить ИЗГОТОВИТЕЛЕЙ на необходимость оптимизировать геометрию кривых изодоз для облегчения планирования ОБЛУЧЕНИЯ ПАЦИЕНТА [6], [7], [8].

7.3 Полутень РАДИАЦИОННЫХ ПОЛЕЙ

Полутень РАДИАЦИОННОГО ПОЛЯ сведена к минимуму посредством использования ИСТОЧНИКА ИЗЛУЧЕНИЯ с малым эффективным диаметром, выбора максимально целесообразного отношения расстояния от ИСТОЧНИКА ИЗЛУЧЕНИЯ до УСТРОЙСТВА ФОРМИРОВАНИЯ ПУЧКА к НОРМАЛЬНОМУ РАССТОЯНИЮ ОБЛУЧЕНИЯ и рациональной ориентации краев шторок УСТРОЙСТВА ФОРМИРОВАНИЯ ПУЧКА по краям ИСТОЧНИКА ИЗЛУЧЕНИЯ с ограниченными размерами. Рассеяние в ФАНТОМЕ дает более широкую полутень для более крупных РАДИАЦИОННЫХ ПОЛЕЙ, которая зависит от ПРОНИКАЮЩЕЙ СПОСОБНОСТИ ПУЧКА ИЗЛУЧЕНИЯ. При наличии множества таких переменных величин простой одиночный допуск на полутень имел бы ограниченный смысл. Поэтому ИЗГОТОВИТЕЛЮ предлагается ука-

¹⁾См. рисунок 7 к ГОСТ Р МЭК 60976.

зывать полутени для различных условий, так чтобы их можно было проверять по профильным кривым доз в процессе испытаний по 7.1.1 и 7.2.1.

8 Индикация РАДИАЦИОННЫХ ПОЛЕЙ

8.1 ТОРМОЗНОЕ ИЗЛУЧЕНИЕ

8.1.2 СВЕТОВОЙ УКАЗАТЕЛЬ ПОЛЯ

Границы СВЕТОВОГО ПОЛЯ обычно используют для регулировки размеров РАДИАЦИОННОГО ПОЛЯ ТОРМОЗНОГО ИЗЛУЧЕНИЯ и его положения относительно маркировок на коже ПАЦИЕНТА. Очень важно, чтобы соответствие РАДИАЦИОННОГО ПОЛЯ проекции СВЕТОВОГО ПОЛЯ на заданной глубине было достаточно точным, позволяющим исключить избыточную ПОГЛОЩЕННУЮ ДОЗУ на расположенные рядом чувствительные органы и получить однородное распределение ПОГЛОЩЕННОЙ ДОЗЫ на заданной глубине (например на глубине чувствительного органа) по всему прилегающему участку смежных РАДИАЦИОННЫХ ПОЛЕЙ без чрезмерного превышения или занижения ПОГЛОЩЕННОЙ ДОЗЫ. Поскольку проекция СВЕТОВОГО ПОЛЯ достаточно хорошо соответствует 50 %-ной изодозе РАДИАЦИОННОГО ПОЛЯ до СТАНДАРТНОЙ ГЛУБИНЫ ИЗМЕРЕНИЯ, их взаимное соответствие определяют для этой глубины.

Предлагаемые допуски выбраны по полутени на границах СВЕТОВОГО ПОЛЯ, получаемой на практике с учетом того, что СВЕТОВОЕ ПОЛЕ формируется при очень малой толщине верхней или нижней шторки, а РАДИАЦИОННОЕ ПОЛЕ определяется толщиной шторок УСТРОЙСТВА ФОРМИРОВАНИЯ ПУЧКА. Кроме того, на практике в РАДИАЦИОННЫХ ГОЛОВКАХ шторки не всегда точно параллельны границам РАДИАЦИОННОГО ПОЛЯ по всему диапазону РАДИАЦИОННЫХ ПОЛЕЙ.

Смещение границы СВЕТОВОГО ПОЛЯ от края РАДИАЦИОННОГО ПОЛЯ ТОРМОЗНОГО ИЗЛУЧЕНИЯ можно компенсировать с помощью градуировочной таблицы при условии, что это смещение постоянно для данного РАДИАЦИОННОГО ПОЛЯ; таким образом обусловлен допуск на воспроизводимость этого смещения в 8.1.3¹⁾.

Допуск при 1,5-кратном НОРМАЛЬНОМ РАССТОЯНИИ ОБЛУЧЕНИЯ (НРО) в два раза больше допуска на НРО, потому что для обычно используемых аппаратов с УСТРОЙСТВОМ ФОРМИРОВАНИЯ ПУЧКА на расстоянии около половины НРО от ИСТОЧНИКА ИЗЛУЧЕНИЯ, значения погрешностей были умножены примерно на 2.

8.2 ЭЛЕКТРОННОЕ ИЗЛУЧЕНИЕ

8.2.1 Цифровая индикация поля

Для ЭЛЕКТРОННОГО ИЗЛУЧЕНИЯ допуск на цифровую индикацию РАДИАЦИОННОГО ПОЛЯ определяют так же, как для ТОРМОЗНОГО ИЗЛУЧЕНИЯ по точкам на главных осях в плоскости на СТАНДАРТНОЙ ГЛУБИНЕ ИЗМЕРЕНИЯ, где ПОГЛОЩЕННАЯ ДОЗА равна 50 % ПОГЛОЩЕННОЙ ДОЗЫ на ОСИ ПУЧКА ИЗЛУЧЕНИЯ при той же глубине. Точка, равная 50 %-ной ПОГЛОЩЕННОЙ ДОЗЕ, важна для стыковки смежных РАДИАЦИОННЫХ ПОЛЕЙ.

8.2.2 ИНДИКАТОР СВЕТОВОГО ПОЛЯ

Цифровую индикацию РАДИАЦИОННЫХ ПОЛЕЙ часто используют как первичную идентификацию РАДИАЦИОННОГО ПОЛЯ в электронной терапии. Вследствие этого сформулировано требование соответствия цифровой индикации и СВЕТОВОГО ПОЛЯ в предположении, что это соответствие будет достигнуто с помощью градуировочных таблиц, основанных на кривых изодоз.

8.3 Геометрия СИСТЕМЫ ФОРМИРОВАНИЯ ПУЧКА для ТОРМОЗНОГО ИЗЛУЧЕНИЯ

Отклонение от параллельности более чем на $\pm 0,5^\circ$ противоположных краев РАДИАЦИОННОГО ПОЛЯ 20×20 см соответствует разности в 1,7 мм длин двух других сторон. Шторки УСТРОЙСТВА ФОРМИРОВАНИЯ ПУЧКА могут больше всего отклоняться от ОСИ ПУЧКА ИЗЛУЧЕНИЯ при угле поворота ШТАТИВА 90° (или 270°), соответственно выбирают условия испытания.

8.4 Освещенность и полутень СВЕТОВОГО ПОЛЯ

Предлагаемое минимальное значение освещенности СВЕТОВОГО ПОЛЯ в аппаратах для ЛУЧЕВОЙ ТЕРАПИИ меньше обычно используемого в диагностических РЕНТГЕНОВСКИХ аппаратах, чтобы можно было при меньшем источнике СВЕТОВОГО ПОЛЯ достигнуть более четкого определения границ СВЕТОВОГО ПОЛЯ, главных осей и ОСИ ПУЧКА ИЗЛУЧЕНИЯ для

¹⁾См. форму приложения В ГОСТ Р МЭК 60976 в 2.1 настоящего стандарта.

более точной укладки ПАЦИЕНТА. При пониженной освещенности кабинетов лучевой терапии достаточно среднее значение 40 лк по всему СВЕТОВОМУ ПОЛЮ. Для очерчивания затененных участков предусматривается относительно однородная интенсивность по всему СВЕТОВОМУ ПОЛЮ.

10 ИЗОЦЕНТР

10.1 Смещение ОСИ ПУЧКА ИЗЛУЧЕНИЯ относительно ИЗОЦЕНТРА

Положение ИЗОЦЕНТРА связано с ПУЧКОМ ТОРМОЗНОГО ИЗЛУЧЕНИЯ; относительно этой точки располагают опухоль и планируют ее ИЗОЦЕНТРИЧЕСКОЕ ОБЛУЧЕНИЕ, следовательно, ИЗОЦЕНТР является опорной точкой при укладке ПАЦИЕНТА. Допуск на ИЗОЦЕНТР ПУЧКА ТОРМОЗНОГО ИЗЛУЧЕНИЯ нельзя непосредственно сравнивать с допусками на ИЗОЦЕНТР, принятыми в прошлом, которые традиционно привязывали только к ИЗОЦЕНТРУ, контролируемому механическими средствами, или к узкому фиксированному ПОЛЮ ТОРМОЗНОГО ИЗЛУЧЕНИЯ при одном угловом положении УСТРОЙСТВА ФОРМИРОВАНИЯ ПУЧКА и часто только в вертикальной плоскости, перпендикулярной к оси поворота ШТАТИВА (например для звездообразного испытания на одной вертикальной пленке). Настоящие испытания для определения ИЗОЦЕНТРА являются более сложными, чем традиционная проверка «механического» ИЗОЦЕНТРА, связанная с осями поворота аппарата. Предложенный допуск ± 2 мм несколько больше, чем требуется для механического ИЗОЦЕНТРА, так как в нем учтена ошибка, обусловленная положением ПУЧКА ТОРМОЗНОГО ИЗЛУЧЕНИЯ, механическими факторами. Кроме того, этот допуск учитывает большую массу аппарата и наличие затвора пучка. Возможен допуск ± 3 мм с учетом износа аппарата в течение срока службы. Для испытаний рекомендуется использовать малочувствительную РЕНТГЕНОВСКУЮ ПЛЕНКУ требующую экспозицию порядка 1 Гр, поскольку это соответствует обычной лечебной ПОГЛОЩЕННОЙ ДОЗЕ и учитывает изменения при переходных режимах в начале ОБЛУЧЕНИЯ.

10.2 Индикация ИЗОЦЕНТРА

ИЗОЦЕНТР — это точка в пространстве; его положение определяют в процессе испытания по 10.1.2 ГОСТ Р МЭК 60976. Предложенный допуск требует, чтобы ОСЬ ПУЧКА ИЗЛУЧЕНИЯ всегда проходила в пределах ± 2 мм от этой точки. Индикатор ИЗОЦЕНТРА можно использовать для установки выбранной точки в ОБЪЕМЕ МИШЕНИ ПАЦИЕНТА относительно ИЗОЦЕНТРА в пределах указанного допуска ± 2 мм. Например, при двух противоположных параллельных РАДИАЦИОННЫХ ПОЛЯХ, одно из которых смещено на плюс 2 мм относительно 0, а другое на минус 2 мм относительно ИЗОЦЕНТРА с допуском по 10.1.2, одно из них может сместиться на минус 2 мм относительно 0, а другое — на минус 4 мм от выбранной точки в ОБЪЕМЕ МИШЕНИ (см. рисунок 1).

Можно использовать индикатор ОСИ ПУЧКА ИЗЛУЧЕНИЯ в 9.2 и 9.3 (например проекцию перекрестья в системе СВЕТОВОГО ПОЛЯ) для укладки ПАЦИЕНТА относительно ПУЧКА ИЗЛУЧЕНИЯ посредством нанесения маркировки центра каждого входа на коже ПАЦИЕНТА. Если эти маркировки нанесены строго по отношению к выбранной точке в ОБЛУЧЕННОМ ОБЪЕМЕ (например с использованием «совершенного» стимулятора), оси параллельных противоположных РАДИАЦИОННЫХ ПОЛЕЙ, расположенных с помощью такого индикатора, будут находиться в пределах ± 2 мм от этой выбранной точки.

Допуски ± 2 мм для индикации ИЗОЦЕНТРА и ОСИ ПУЧКА ИЗЛУЧЕНИЯ были выбраны как достижимые на аппаратах, используемых в лечебной практике, и согласующиеся с общими пространственными допусками прецизионной ЛУЧЕВОЙ ТЕРАПИИ (таблица 2).

Допуск на индикацию ОСИ ПУЧКА ИЗЛУЧЕНИЯ (пункт 9) для ЭЛЕКТРОННОГО ИЗЛУЧЕНИЯ больше, чем для ТОРМОЗНОГО ИЗЛУЧЕНИЯ, поскольку ЭЛЕКТРОННОЕ ИЗЛУЧЕНИЕ рассеивается в воздухе и отклоняется в магнитных полях, что приводит к возможным изменениям за пределами НОРМАЛЬНОГО РАССТОЯНИЯ ОБЛУЧЕНИЯ, и если отверстие, определяющее РАДИАЦИОННОЕ ПОЛЕ, находится на расстоянии от 5 до 50 см от НОРМАЛЬНОГО РАССТОЯНИЯ ОБЛУЧЕНИЯ.

Т а б л и ц а 2 — Сводка основных допусков в практике ТОРМОЗНОЙ ТЕРАПИИ

Номер пункта	Наименование условий	Оси X и Y	Ось Z
А. Условия, влияющие на точность расположения ИЗОЦЕНТРА в выбранной точке ОБЪЕМА МИШЕНИ			
8	Индикация СВЕТОВЫМ ПОЛЕМ центра и краев РАДИАЦИОННОГО ПОЛЯ	±2 мм	—
9	Индикация ОСИ ПУЧКА ИЗЛУЧЕНИЯ (в сочетании с пунктом 8)	±2 мм	—
10	ОСЬ ПУЧКА ИЗЛУЧЕНИЯ относительно ИЗОЦЕНТРА	±2 мм	±2 мм
10.2	Индикация положения ИЗОЦЕНТРА	±2 мм	±2 мм
12	Индикация расстояния от ИЗОЦЕНТРА по ОСИ ПУЧКА ИЗЛУЧЕНИЯ	—	±2 мм
	Среднее квадратическое значение	±4 мм	±3,5 мм
В. Условия, влияющие на точность ПОГЛОЩЕННОЙ ДОЗЫ, подводимой к выбранной точке в ОБЪЕМЕ МИШЕНИ в теле ПАЦИЕНТА			
5	СИСТЕМА МОНИТОРИРОВАНИЯ ВОДЫ		
5.1	Воспроизводимость	±0,5 %	—
5.2	Пропорциональность	±2,0 %	—
5.3	Зависимость от положения аппарата	±1,5 %	—
5.6.2	Стабильность в течение дня	±1,0 %	—
5.6.3	Стабильность в течение недели	±1,0 %	—
	Среднее квадратическое значение	±2,9 %	±2,9 %
6.1	Стабильность ПОГЛОЩЕННОЙ ДОЗЫ, обусловленная предполагаемой стабильностью ПРОНИКАЮЩЕЙ СПОСОБНОСТИ ±1 % (например для ТОРМОЗНОГО ИЗЛУЧЕНИЯ 6 МэВ на СТАНДАРТНОЙ ГЛУБИНЕ ИЗМЕРЕНИЯ)	—	±0,4 %
6.1.2	Стабильность равномерности в зависимости от углового положения	—	±1,5 %
	Среднее квадратическое значение	—	±3,3 %

11 Индикация расстояния по ОСИ ПУЧКА ИЗЛУЧЕНИЯ

Индикатор расстояния от ИЗОЦЕНТРА (например градуированный механический ПЕРЕДНИЙ ЦЕНТРАТОР) можно использовать для вертикального или горизонтального смещения поверхности ПАЦИЕНТА от ИЗОЦЕНТРА, для того чтобы выбранную в ОБЪЕМЕ МИШЕНИ в теле ПАЦИЕНТА точку разместить относительно ИЗОЦЕНТРА в пределах предлагаемого допуска ±2 мм. Выбранный допуск сравним с допуском для индикаторов ИЗОЦЕНТРА.

Индикатор расстояния от ИСТОЧНИКА ИЗЛУЧЕНИЯ должен иметь допуск, адекватный квадратичной поправке ПОГЛОЩЕННОЙ ДОЗЫ. Например, при расстоянии от ИСТОЧНИКА ИЗЛУЧЕНИЯ 100 см допуск ±5 мм соответствует допуску ±1 % на расчетную ПОГЛОЩЕННУЮ ДОЗУ.

12 Нулевое показание на поворотных шкалах

Для наклона и крена РАДИАЦИОННОЙ ГОЛОВКИ из ее нулевых положений рекомендованы допуски ±0,1°, чтобы ограничить значение смещения ОСИ ПУЧКА ИЗЛУЧЕНИЯ от ИЗОЦЕНТРА до значения менее ±2 мм.

Предложенный допуск на воспроизводимость нулевого положения ШТАТИВА, равный $\pm 0,5^\circ$, ограничивает смещения ПУЧКА ИЗЛУЧЕНИЯ от поверхности тела ПАЦИЕНТА до $\pm 1,8$ мм при вертикальном перемещении ПАЦИЕНТА на 20 см.

14 Движения СТОЛА для ПАЦИЕНТА

14.1 Вертикальное перемещение СТОЛА для ПАЦИЕНТА

Допуск 20 см на горизонтальное смещение при вертикальном перемещении СТОЛА для ПАЦИЕНТА выбран для того, чтобы ОБЪЕМ МИШЕНИ не сдвигался по горизонтали более чем на 2 мм, когда ПАЦИЕНТА поднимают из одного положения в другое при типовом ОБЛУЧЕНИИ вертикальными противоположными пучками по схеме расстояние «источник — поверхность» (РИП) на ИЗОЦЕНТРИЧЕСКОМ АППАРАТЕ.

14.2 ИЗОЦЕНТРИЧЕСКИЙ поворот СТОЛА для ПАЦИЕНТА

Для поворота ПУЧКА ИЗЛУЧЕНИЯ относительно ПАЦИЕНТА путем поворота СТОЛА для ПАЦИЕНТА, а не ШТАТИВА (например фиксированный горизонтальный ПУЧОК ИЗЛУЧЕНИЯ и движение по дуге) используют тот же допуск на изоцентричность СТОЛА для ПАЦИЕНТА, что и на изоцентричность ПУЧКА ТОРМОЗНОГО ИЗЛУЧЕНИЯ по 10.1.1.

Раздел третий. ПРИЕМОЧНЫЕ ИСПЫТАНИЯ

До принятия ГОСТ Р МЭК 60976 приемочные испытания проводили в значительно меньшем объеме по сравнению с испытаниями в соответствии с разделом 3 настоящего стандарта. Эти предварительные приемочные испытания обычно выполнял персонал ИЗГОТОВИТЕЛЯ, хотя в некоторых случаях их проводил ПОЛЬЗОВАТЕЛЬ. Часто работа по проведению этих испытаний совпадала с установкой аппарата.

Оценка показала, что общее время на проведение приемочных испытаний по разделу 3 настоящего стандарта в два раза превышает время, которое затрачивали на проведение предыдущих испытаний. Дополнительные испытания по разделу 3 может выполнять ПОЛЬЗОВАТЕЛЬ или ИЗГОТОВИТЕЛЬ по соглашению. Существует также ряд других измерений, не включенных в раздел 3, например для построения изодоз; по желанию ПОЛЬЗОВАТЕЛЯ они могут быть проведены вслед за приемочными испытаниями.

Предложенные в 3.1 методы испытаний, соответствующие методам испытаний по ГОСТ Р МЭК 60976, представлены в более удобном виде для лечебных учреждений. Значения, предложенные в 2.1 настоящего стандарта, и значения, заявленные ИЗГОТОВИТЕЛЯМИ для аппаратов различных типов, соответствуют условиям типовых испытаний по ГОСТ Р МЭК 60976. Для приемки аппарата методы и условия испытаний, необходимые при измерении этих значений для конкретного аппарата, могут отличаться от типовых испытаний. Формой, приведенной в 2.1, можно пользоваться для регистрации этих измеряемых значений конкретного аппарата.

Предложенные методы и условия испытаний указаны в 3.1 и 3.2 для всех соответствующих пунктов ГОСТ Р МЭК 60976. Некоторые типы аппаратов могут не иметь характеристик, соответствующих всем указанным пунктам. Эти методы и условия испытаний применимы только к тем пунктам, для которых ИЗГОТОВИТЕЛЬ заявил значения эксплуатационных характеристик в соответствии с ГОСТ Р МЭК 60976.

Погрешности, возникающие из-за испытательного оборудования и методов испытаний, должны быть сведены к минимуму, поскольку такие погрешности учитывают при оценке соответствия значений эксплуатационных характеристик значениям допусков, заявленных ИЗГОТОВИТЕЛЕМ.

При отсутствии других указаний измерения выполняют в стандартных условиях испытаний по пункту 4 ГОСТ Р МЭК 60976. По 7.1 ГОСТ Р МЭК 60976 (однородность РАДИАЦИОННЫХ ПОЛЕЙ ТОРМОЗНОГО ИЗЛУЧЕНИЯ) поверхность ФАНТОМА для ИЗОЦЕНТРИЧЕСКИХ АППАРАТОВ помещают на расстоянии 10 см от ИЗОЦЕНТРА в направлении к ИСТОЧНИКУ ИЗЛУЧЕНИЯ для измерения распределения ПОГЛОЩЕННОЙ ДОЗЫ в плоскости на СТАНДАРТНОЙ ГЛУБИНЕ ИЗМЕРЕНИЯ 10 см (7.1.1 — 7.1.3 и 7.1.5) и в плоскости на ГЛУБИНЕ МАКСИМУМА ДОЗЫ (7.1.4). По 7.1 ГОСТ Р МЭК 60976 для НЕИЗОЦЕНТРИЧЕСКИХ АППАРАТОВ и по 7.2 ГОСТ Р МЭК 60976 для ЭЛЕКТРОННОГО ИЗЛУЧЕНИЯ поверхность ФАНТОМА находится

на НОРМАЛЬНОМ РАССТОЯНИИ ОБЛУЧЕНИЯ для измерений в плоскостях на различных нормированных глубинах (см. рисунок 2).

3.1 Предлагаемые методы испытаний для приемки медицинского УСКОРИТЕЛЯ ЭЛЕКТРОНОВ

Примечание — В 3.1 настоящего стандарта нумерация пунктов соответствует принятой в ГОСТ Р МЭК 60976.

5 СИСТЕМА МОНИТОРИРОВАНИЯ ДОЗЫ

ДЕТЕКТОР ИЗЛУЧЕНИЯ, жестко укрепленный на РАДИАЦИОННОЙ ГОЛОВКЕ, помещают в ИЗОЦЕНТР на СТАНДАРТНОЙ ГЛУБИНЕ ИЗМЕРЕНИЯ в ФАНТОМЕ.

5.1 Воспроизводимость

Воспроизводимость является коэффициентом изменения первоначального состояния. Измеряют отношение R_{cp} показания в ЕДИНИЦАХ ШКАЛЫ МОНИТОРА ДОЗЫ к ОТСЧЕТУ ПО ШКАЛЕ дозиметра для числа измерений $n = 10$ при последовательных ОБЛУЧЕНИЯХ до примерно 1 Гр. Рассчитывают среднее отношение $R_{cp} = (\sum R_i)/n$ и коэффициент изменения S , %:

$$S = \frac{100}{R_{cp}} \left[\sum_{i=1}^n \frac{(R_{cp} - R_i)^2}{(n-1)} \right]^{\frac{1}{2}}.$$

В соответствии с пунктом 5 для других испытаний n может быть выбрано менее 10, если меньшее число измерений считают достаточным.

5.2 Пропорциональность

Проводят n измерений R и рассчитывают R_{cp} для каждой выбираемой МОЩНОСТИ ПОГЛОЩЕННОЙ ДОЗЫ и пяти различных значений ПОГЛОЩЕННОЙ ДОЗЫ в приблизительно равных интервалах в заявленном диапазоне ПОГЛОЩЕННОЙ ДОЗЫ. Если МОЩНОСТЬ ПОГЛОЩЕННОЙ ДОЗЫ постоянно изменяется, используют четыре различных значения МОЩНОСТИ ПОГЛОЩЕННОЙ ДОЗЫ в диапазоне от 20 % до максимальной МОЩНОСТИ ПОГЛОЩЕННОЙ ДОЗЫ.

Выполняют расчет линейной регрессии наименьших квадратов с целью уменьшить сумму квадратических отклонений действительных точек измерения от прямой линии. Например, если $n = 3$ при четырех различных значениях МОЩНОСТИ ПОГЛОЩЕННОЙ ДОЗЫ и пяти различных значениях ПОГЛОЩЕННОЙ ДОЗЫ, такое испытание в режиме ЭЛЕКТРОННОГО или ТОРМОЗНОГО ИЗЛУЧЕНИЯ потребует 60 измерений R_{cp} и расчета линейной регрессии наименьших квадратов по крайней мере для 20 значений R_{cp} .

В области значений ПОГЛОЩЕННОЙ ДОЗЫ до 1 Гр определяют наибольшее отклонение R_{cp} в градусах от этой прямой. В области значений ПОГЛОЩЕННОЙ ДОЗЫ, равной или более 1 Гр, определяют наибольшее отклонение R_{cp} в процентах этой прямой (см. рисунок 3).

5.3 Зависимость от угловых положений

Для каждого условия испытаний в режиме ТОРМОЗНОГО ИЗЛУЧЕНИЯ проводят n измерений R_{cp} при ПОГЛОЩЕННОЙ ДОЗЕ около 1 Гр и рассчитывают R_{cp} . Определяют максимальное значение R_{cp1} , минимальное значение R_{cp2} и разность $(R_{cp1} - R_{cp2})$ в процентах их среднего значения $(R_{cp1} + R_{cp2})/2$. Повторяют эту же процедуру в режиме ЭЛЕКТРОННОГО ИЗЛУЧЕНИЯ.

5.4 Зависимость от поворота ШТАТИВА

Проводят n измерений для R_{cp} и рассчитывают R_{cp} для четырех дуг (каждая 45°) в разных секторах по всему диапазону поворота ШТАТИВА в режиме ТОРМОЗНОГО ИЗЛУЧЕНИЯ. Определяют максимальное и минимальное значения R_{cp} и разность в процентах их среднего значения по 5.3. Повторяют эту же процедуру в режиме ЭЛЕКТРОННОГО ИЗЛУЧЕНИЯ.

5.6.2 Стабильность в течение дня

Проводят n измерений для R и рассчитывают R_{cp} сразу после приведения аппарата в СОСТОЯНИЕ ГОТОВНОСТИ. Снова определяют R_{cp} после 8-часового рабочего дня. Обычный 8-часовой рабочий день может состоять, например, из серии ОБЛУЧЕНИЙ по 4 Гр с 10-минутными интервалами между ОБЛУЧЕНИЯМИ.

5.7 Стабильность при ПОДВИЖНОМ ОБЛУЧЕНИИ

Если при ПОДВИЖНОМ ОБЛУЧЕНИИ сеанс ОБЛУЧЕНИЯ прекращается при определенном угловом положении ШТАТИВА, устанавливают угол его поворота, соответствующий дозе порядка 4 Гр при максимально достижимой МОЩНОСТИ ПОГЛОЩЕННОЙ ДОЗЫ и при минимальном числе ЕДИНИЦ ШКАЛЫ МОНИТОРА ДОЗЫ для единичного угла поворота ШТАТИВА, сравнивают фактический ОТСЧЕТ ПО ШКАЛЕ СИСТЕМЫ МОНИТОРИРОВАНИЯ ДОЗЫ со значением, полученным в результате умножения предварительно установленного числа ЕДИНИЦ ШКАЛЫ МОНИТОРА ДОЗЫ для единичного угла поворота на предварительно установленный угол поворота ШТАТИВА. Процедуру повторяют при минимальном числе ЕДИНИЦ ШКАЛЫ МОНИТОРА ДОЗЫ для единичного угла поворота ШТАТИВА, но при минимально допустимой МОЩНОСТИ ПОГЛОЩЕННОЙ ДОЗЫ.

Если при ПОДВИЖНОМ ОБЛУЧЕНИИ сеанс ОБЛУЧЕНИЯ прекращается СИСТЕМОЙ МОНИТОРИРОВАНИЯ ДОЗЫ, то предварительно устанавливают число ЕДИНИЦ ШКАЛЫ МОНИТОРА ДОЗЫ, соответствующее дозе порядка 4 Гр (при минимальном числе ЕДИНИЦ ШКАЛЫ МОНИТОРА ДОЗЫ на единицу угла поворота ШТАТИВА и при максимально достижимой МОЩНОСТИ ПОГЛОЩЕННОЙ ДОЗЫ), и затем сравнивают фактический угол поворота ШТАТИВА с расчетным, используя предварительно установленное число ЕДИНИЦ ШКАЛЫ МОНИТОРА ДОЗЫ на единицу угла. Процедуру повторяют при максимальном числе ЕДИНИЦ ШКАЛЫ МОНИТОРА ДОЗЫ на единицу угла поворота ШТАТИВА, но при минимально достижимой МОЩНОСТИ ПОГЛОЩЕННОЙ ДОЗЫ.

6 Глубинные дозные характеристики

6.1 ТОРМОЗНОЕ ИЗЛУЧЕНИЕ

На ИЗОЦЕНТРИЧЕСКОМ АППАРАТЕ водный ФАНТОМ располагают так, чтобы ИЗОЦЕНТР находился на СТАНДАРТНОЙ ГЛУБИНЕ ИЗМЕРЕНИЯ.

На НЕИЗОЦЕНТРИЧЕСКОМ АППАРАТЕ водный ФАНТОМ располагают так, чтобы его поверхность находилась на НОРМАЛЬНОМ РАССТОЯНИИ ОБЛУЧЕНИЯ.

ДЕТЕКТОРОМ ИЗЛУЧЕНИЯ измеряют относительную глубинную дозу на ОСИ ПУЧКА ИЗЛУЧЕНИЯ. Преобразуют полученные данные в ПОГЛОЩЕННУЮ ДОЗУ на разных глубинах. (Для приемочных испытаний достаточно сравнить значение измеренной относительной дозы со значением, указанным ИЗГОТОВИТЕЛЕМ по результатам типовых испытаний, используя в обоих случаях тот же тип ДЕТЕКТОРА ИЗЛУЧЕНИЯ; это предпочтительнее преобразования ПОГЛОЩЕННОЙ ДОЗЫ при каждой установке).

ОТНОСИТЕЛЬНУЮ ПОВЕРХНОСТНУЮ ДОЗУ измеряют плоским ДЕТЕКТОРОМ ИЗЛУЧЕНИЯ с последовательным добавлением материала, обеспечивающего эффект НАКОПЛЕНИЯ, для каждой точки, начиная от 0,5 мм до ГЛУБИНЫ МАКСИМУМА ДОЗЫ.

6.2 ЭЛЕКТРОННОЕ ИЗЛУЧЕНИЕ

Водный ФАНТОМ располагают так, чтобы его поверхность находилась на НОРМАЛЬНОМ РАССТОЯНИИ ОБЛУЧЕНИЯ.

ДЕТЕКТОРОМ ИЗЛУЧЕНИЯ измеряют относительную дозу по глубине на ОСИ ПУЧКА ИЗЛУЧЕНИЯ. Преобразуют полученное значение в ПОГЛОЩЕННУЮ ДОЗУ на разных глубинах. (Для приемочных испытаний достаточно сравнить значение измеренной относительной дозы со значением, указанным ИЗГОТОВИТЕЛЕМ по результатам типовых испытаний, используя в обоих случаях тот же тип ДЕТЕКТОРА ИЗЛУЧЕНИЯ).

ОТНОСИТЕЛЬНУЮ ПОВЕРХНОСТНУЮ ДОЗУ измеряют плоским ДЕТЕКТОРОМ ИЗЛУЧЕНИЯ с последовательным добавлением материала, обеспечивающего эффект НАКОПЛЕНИЯ, в каждой точке, начиная от 0,5 мм до ГЛУБИНЫ МАКСИМУМА ДОЗЫ.

6.2.3 Стабильность ПРОНИКАЮЩЕЙ СПОСОБНОСТИ ЭЛЕКТРОННОГО ИЗЛУЧЕНИЯ

ДЕТЕКТОР ИЗЛУЧЕНИЯ размещают на ОСИ ПУЧКА ИЗЛУЧЕНИЯ примерно на ГЛУБИНЕ МАКСИМУМА ДОЗЫ и на глубине 80 % максимума ПОГЛОЩЕННОЙ ДОЗЫ в ФАНТОМЕ, поверхность которого находится на НОРМАЛЬНОМ РАССТОЯНИИ ОБЛУЧЕНИЯ для каждого углового положения ШТАТИВА (например, укрепляют ФАНТОМ непосредственно на РАДИАЦИОННОЙ ГОЛОВКЕ).

Рассчитывают отношение ПОГЛОЩЕННЫХ ДОЗ на обеих глубинах для каждого условия

испытания. Преобразуют максимальное отклонение этого отношения в отклонение ПРОНИКАЮЩЕЙ СПОСОБНОСТИ, используя графики глубинных доз.

7 Однородность РАДИАЦИОННЫХ ПОЛЕЙ

7.1 ТОРМОЗНОЕ ИЗЛУЧЕНИЕ

7.1.1 и 7.1.3 Равномерность и симметрия квадратных РАДИАЦИОННЫХ ПОЛЕЙ ТОРМОЗНОГО ИЗЛУЧЕНИЯ

Выполняют непрерывное или ступенчатое сканирование РАДИАЦИОННОГО ПОЛЯ по двум главным осям с помощью ДЕТЕКТОРА ИЗЛУЧЕНИЯ на НОРМАЛЬНОМ РАССТОЯНИИ ОБЛУЧЕНИЯ и СТАНДАРТНОЙ ГЛУБИНЕ ИЗМЕРЕНИЯ в водном ФАНТОМЕ. По результирующим относительным кривым доз рассчитывают равномерность и симметрию для каждого условия испытания.

7.1.2 Стабильность равномерности квадратных ПОЛЕЙ ТОРМОЗНОГО ИЗЛУЧЕНИЯ в зависимости от угловых положений ШТАТИВА

Укрепляют ФАНТОМ на РАДИАЦИОННОЙ ГОЛОВКЕ таким образом, чтобы он поворачивался одновременно с СИСТЕМОЙ ФОРМИРОВАНИЯ ПУЧКА. Два ДЕТЕКТОРА ИЗЛУЧЕНИЯ устанавливают на НОРМАЛЬНОМ РАССТОЯНИИ ОБЛУЧЕНИЯ и на СТАНДАРТНОЙ ГЛУБИНЕ ИЗМЕРЕНИЯ, причем один детектор — на ОСИ ПУЧКА ИЗЛУЧЕНИЯ, а другой — на главной оси РАДИАЦИОННОГО ПОЛЯ на расстоянии $2/3$ от ОСИ ПУЧКА ИЗЛУЧЕНИЯ до границы РАДИАЦИОННОГО ПОЛЯ. Записывают отношение ОТСЧЕТОВ ПО ШКАЛАМ двух ДЕТЕКТОРОВ ИЗЛУЧЕНИЯ на каждой главной оси при ОБЛУЧЕНИЯХ примерно до 1 Гр для каждого условия испытаний и определяют разность между максимальными и минимальными значениями этого отношения.

7.1.4 Максимальное отношение ПОГЛОЩЕННЫХ ДОЗ

Выполняют непрерывное или ступенчатое сканирование РАДИАЦИОННОГО ПОЛЯ по двум диагоналям с помощью ДЕТЕКТОРА ИЗЛУЧЕНИЯ на ГЛУБИНЕ МАКСИМУМА ДОЗЫ на ОСИ ПУЧКА ИЗЛУЧЕНИЯ в водном ФАНТОМЕ, расположенном по 7.1.1.

Альтернатива:

При наличии сомнений в том, что максимум ПОГЛОЩЕННОЙ ДОЗЫ находится на диагоналях квадратного РАДИАЦИОННОГО ПОЛЯ, вместо указанного выше метода используют следующий:

С помощью РЕНТГЕНОВСКОЙ ПЛЕНКИ определяют область максимума ПОГЛОЩЕННОЙ ДОЗЫ в плоскости на ГЛУБИНЕ МАКСИМУМА ДОЗЫ. Затем, используя в этой плоскости ДЕТЕКТОР ИЗЛУЧЕНИЯ, измеряют отношение максимума ПОГЛОЩЕННОЙ ДОЗЫ в этой области к максимуму ПОГЛОЩЕННОЙ ДОЗЫ на ОСИ ПУЧКА ИЗЛУЧЕНИЯ.

7.1.5 ПОЛЯ ТОРМОЗНОГО ИЗЛУЧЕНИЯ, формируемые КЛИНОВИДНЫМ ФИЛЬТРОМ

Измеряют ПОГЛОЩЕННУЮ ДОЗУ на ОСИ ПУЧКА ИЗЛУЧЕНИЯ в стандартных условиях испытания с КЛИНОВИДНЫМ ФИЛЬТРОМ или без него и по этим двум измерениям рассчитывают КОЭФФИЦИЕНТ КЛИНОВИДНОГО ФИЛЬТРА.

7.2 ЭЛЕКТРОННОЕ ИЗЛУЧЕНИЕ

7.2.1 и 7.2.3 Равномерность и симметрия ЭЛЕКТРОННЫХ ПОЛЕЙ

Выполняют непрерывное или ступенчатое сканирование РАДИАЦИОННОГО ПОЛЯ по двум главным осям с помощью ДЕТЕКТОРА ИЗЛУЧЕНИЯ на СТАНДАРТНОЙ ГЛУБИНЕ ИЗМЕРЕНИЯ в водном ФАНТОМЕ, поверхность которого находится на НОРМАЛЬНОМ РАССТОЯНИИ ОБЛУЧЕНИЯ. По результирующим относительным кривым доз рассчитывают равномерность и симметрию для каждого условия испытания.

7.2.2 Стабильность равномерности ЭЛЕКТРОННЫХ ПОЛЕЙ в зависимости от угловых положений ШТАТИВА

Укрепляют ФАНТОМ на РАДИАЦИОННОЙ ГОЛОВКЕ так, чтобы его поверхность была на НОРМАЛЬНОМ РАССТОЯНИИ ОБЛУЧЕНИЯ. Два ДЕТЕКТОРА ИЗЛУЧЕНИЯ устанавливают на СТАНДАРТНОЙ ГЛУБИНЕ ИЗМЕРЕНИЯ, причем один детектор — на ОСИ ПУЧКА ИЗЛУЧЕНИЯ, а другой — на главной оси РАДИАЦИОННОГО ПОЛЯ, параллельной оси ШТАТИВА, на расстоянии $2/3$ от ОСИ ПУЧКА ИЗЛУЧЕНИЯ до границы РАДИАЦИОННОГО ПОЛЯ. Записывают отношение ОТСЧЕТОВ ПО ШКАЛЕ двух ДЕТЕКТОРОВ ИЗЛУЧЕНИЯ на каждой главной оси при ОБЛУЧЕНИИ примерно до 1 Гр для каждого условия испытаний.

7.2.4 Максимальное отношение ПОГЛОЩЕННЫХ ДОЗ

Выполняют непрерывное или ступенчатое сканирование РАДИАЦИОННОГО ПОЛЯ в воздухе (без ФАНТОМА) по двум главным осям и двум диагоналям с помощью ДЕТЕКТОРА ИЗЛУЧЕНИЯ в плоскости на НОРМАЛЬНОМ РАССТОЯНИИ ОБЛУЧЕНИЯ. На участке максимального ОТСЧЕТА ПО ШКАЛЕ используют соответствующий ДЕТЕКТОР ИЗЛУЧЕНИЯ (например плоскопараллельную ИОНИЗАЦИОННУЮ КАМЕРУ) в ФАНТОМЕ для определения отношения ПОГЛОЩЕННОЙ ДОЗЫ на глубине 0,5 мм к ПОГЛОЩЕННОЙ ДОЗЕ на ГЛУБИНЕ МАКСИМУМА ДОЗЫ на ОСИ ПУЧКА ИЗЛУЧЕНИЯ.

7.3 Полутень РАДИАЦИОННЫХ ПОЛЕЙ

По профильным кривым доз, полученным по 7.1.1 и 7.2.1, рассчитывают полутень как расстояние между точками 80 %-ной и 20 %-ной ПОГЛОЩЕННОЙ ДОЗЫ относительно ОСИ ПУЧКА ИЗЛУЧЕНИЯ; обе точки находятся на СТАНДАРТНОЙ ГЛУБИНЕ ИЗМЕРЕНИЯ.

8 Индикация РАДИАЦИОННЫХ ПОЛЕЙ

8.1 ТОРМОЗНОЕ ИЗЛУЧЕНИЕ

8.1.1 и 8.1.2 Соответствие цифровой индикации РАДИАЦИОННОГО ПОЛЯ и СВЕТОВОГО УКАЗАТЕЛЯ ПОЛЯ (см. 9.2).

а) Калибровка РЕНТГЕНОВСКОЙ ПЛЕНКИ с помощью ДЕТЕКТОРА ИЗЛУЧЕНИЯ на границе РАДИАЦИОННОГО ПОЛЯ

В связи с непостоянством СПЕКТРА ТОРМОЗНОГО ИЗЛУЧЕНИЯ и соответствующей чувствительностью РЕНТГЕНОВСКОЙ ПЛЕНКИ в РАДИАЦИОННОМ ПОЛЕ, а также из-за того, что РАДИАЦИОННОЕ ПОЛЕ ограничено 50 %-ной ПОГЛОЩЕННОЙ ДОЗОЙ, необходимо выбрать чувствительность РЕНТГЕНОВСКОЙ ПЛЕНКИ, соответствующую этой ПОГЛОЩЕННОЙ ДОЗЕ.

С помощью цифрового индикатора устанавливают размер РАДИАЦИОННОГО ПОЛЯ 10×10 см. Для каждой НОМИНАЛЬНОЙ ЭНЕРГИИ ТОРМОЗНОГО ИЗЛУЧЕНИЯ выполняют непрерывное или ступенчатое сканирование РАДИАЦИОННОГО ПОЛЯ по двум главным осям с помощью ДЕТЕКТОРА ИЗЛУЧЕНИЯ в плоскости, находящейся на НОРМАЛЬНОМ РАССТОЯНИИ ОБЛУЧЕНИЯ, при СТАНДАРТНОЙ ГЛУБИНЕ ИЗМЕРЕНИЯ в водном ФАНТОМЕ. Не меняя РАДИАЦИОННОГО ПОЛЯ, облучают низкочувствительную РЕНТГЕНОВСКУЮ ПЛЕНКУ до заданной ПОГЛОЩЕННОЙ ДОЗЫ в плоскости, находящейся на НОРМАЛЬНОМ РАССТОЯНИИ ОБЛУЧЕНИЯ и на СТАНДАРТНОЙ ГЛУБИНЕ ИЗМЕРЕНИЯ в твердом ФАНТОМЕ. Точки, соответствующие 50 %-ной ПОГЛОЩЕННОЙ ДОЗЕ, переносят на РЕНТГЕНОВСКУЮ ПЛЕНКУ и измеряют плотность РЕНТГЕНОВСКОЙ ПЛЕНКИ в этих точках.

б) Измерение РАДИАЦИОННЫХ ПОЛЕЙ с помощью калиброванной РЕНТГЕНОВСКОЙ ПЛЕНКИ

При заданной ПОГЛОЩЕННОЙ ДОЗЕ проводят повторное ОБЛУЧЕНИЕ РЕНТГЕНОВСКОЙ ПЛЕНКИ в ФАНТОМЕ для каждого из условий испытания и выявляют точки с той же плотностью РЕНТГЕНОВСКОЙ ПЛЕНКИ на главных осях РАДИАЦИОННОГО ПОЛЯ для определения его границ. С ФАНТОМА удаляют материал, закрывающий РЕНТГЕНОВСКУЮ ПЛЕНКУ, и переносят границы СВЕТОВОГО ПОЛЯ на РЕНТГЕНОВСКУЮ ПЛЕНКУ для каждого условия испытаний. Сравнивают значения размеров СВЕТОВОГО ПОЛЯ со значениями измеренного РАДИАЦИОННОГО ПОЛЯ. Сравнивают границы СВЕТОВОГО ПОЛЯ с измеренными границами РАДИАЦИОННОГО ПОЛЯ.

8.1.3 Воспроизводимость

Устанавливают цифровую индикацию РАДИАЦИОННОГО ПОЛЯ на размеры 20×20 см шесть раз последовательно, переходя от больших уставок к меньшим. Если ясно, что разность между ТОРМОЗНЫМ и СВЕТОВЫМ ПОЛЯМИ превышает 1 мм, испытание повторяют, измеряя также изменение размеров РАДИАЦИОННОГО ПОЛЯ по методике 8.1.1 и 8.1.2.

8.2 ЭЛЕКТРОННОЕ ИЗЛУЧЕНИЕ

8.2.2 ИНДИКАТОР СВЕТОВОГО ПОЛЯ

Устанавливают цифровую индикацию РАДИАЦИОННОГО ПОЛЯ и измеряют размер СВЕТОВОГО ПОЛЯ по двум главным осям в плоскости, находящейся на НОРМАЛЬНОМ РАССТОЯНИИ ОБЛУЧЕНИЯ.

8.3 Геометрия СИСТЕМЫ ФОРМИРОВАНИЯ ПУЧКА для ТОРМОЗНОГО ИЗЛУЧЕНИЯ

Измеряют углы между противоположащими сторонами и между смежными сторонами СВЕТО-ВОГО ПОЛЯ, проектируемого на лист бумаги с координатной сеткой.

9 Индикация ОСИ ПУЧКА ИЗЛУЧЕНИЯ

9.1 и 9.2 Индикация на входе в тело ПАЦИЕНТА и выходе из тела ПАЦИЕНТА

После проведения калибровки по 8.1.1 на РЕНТГЕНОВСКОЙ ПЛЕНКЕ делают отметку с помощью индикатора положения ОСИ ПУЧКА ИЗЛУЧЕНИЯ. Добавляют материал, обеспечивающий НАКОПЛЕНИЕ, и экспонируют РЕНТГЕНОВСКУЮ ПЛЕНКУ в соответствии с одной из серий условий испытаний. По сериям из четырех линий измеряют оптическую плотность РЕНТГЕНОГРАММ, каждая из которых параллельна разным границам РАДИАЦИОННОГО ПОЛЯ и смещена от центра РАДИАЦИОННОГО ПОЛЯ к его границе на расстояние, приблизительно равное $F/4$, где F — размер РАДИАЦИОННОГО ПОЛЯ. Для каждой линии определяют точки одинаковой оптической плотности (при примерно 50%-ной оптической плотности в центре РАДИАЦИОННОГО ПОЛЯ) и отмечают среднюю точку. Средние точки одной пары параллельных линий соединяют для получения средней линии. Ту же процедуру повторяют для перпендикулярной пары параллельных линий. Пересечение этих двух средних линий дает положение ОСИ ПУЧКА ИЗЛУЧЕНИЯ на РЕНТГЕНОВСКОЙ ПЛЕНКЕ. Измеряют расстояние между этой точкой и точкой, перенесенной на РЕНТГЕНОВСКУЮ ПЛЕНКУ с помощью индикатора ОСИ ПУЧКА ИЗЛУЧЕНИЯ. Повторяют процедуру для каждой серии условий испытаний.

10 ИЗОЦЕНТР

10.1 Смещение ОСИ ПУЧКА ИЗЛУЧЕНИЯ относительно ИЗОЦЕНТРА

а) Определение ИЗОЦЕНТРА механическими средствами

Указатель контрольного центризатора устанавливают в положение ИЗОЦЕНТРА, определенное механическими средствами («механический» ИЗОЦЕНТР) с помощью ПЕРЕДНЕГО ЦЕНТРАТОРА (или подобного ему прибора) и посредством поворота ШТАТИВА и СИСТЕМЫ ФОРМИРОВАНИЯ ПУЧКА. При нулевом положении ШТАТИВА и ПЕРЕДНЕМ ЦЕНТРАТОРЕ, установленном на НОРМАЛЬНОМ РАССТОЯНИИ ОБЛУЧЕНИЯ, располагают лист бумаги с координатной сеткой горизонтально так, чтобы он касался указателя ПЕРЕДНЕГО ЦЕНТРАТОРА. СИСТЕМУ ФОРМИРОВАНИЯ ПУЧКА поворачивают на полный угол и регулируют ПЕРЕДНИЙ ЦЕНТРАТОР так, чтобы смещение его указателя при таком повороте было минимальным. Затем проверяют, остается ли перемещение указателя ПЕРЕДНЕГО ЦЕНТРАТОРА при повороте СИСТЕМЫ ФОРМИРОВАНИЯ ПУЧКА столь же малым в угловых положениях ШТАТИВА 90° , 180° и 270° . Поворачивают ШТАТИВ на 0° , 90° , 180° и 270° и устанавливают контрольный центризатор так, чтобы его указатель был в среднем положении указателя ПЕРЕДНЕГО ЦЕНТРАТОРА для этих четырех угловых положений ШТАТИВА. Указатель контрольного центризатора определяет опорную точку «механического» ИЗОЦЕНТРА, используемую для последующих измерений.

б) Определение положения радиационного ИЗОЦЕНТРА

Низкочувствительную РЕНТГЕНОВСКУЮ ПЛЕНКУ, калиброванную по 8.1.1, помещают в конверте в плоскости, перпендикулярной к ОСИ ПУЧКА ИЗЛУЧЕНИЯ. Между контрольным центризатором и РЕНТГЕНОВСКОЙ ПЛЕНКОЙ помещают накопительный материал достаточной толщины для получения при экспонировании тени контрольного центризатора на РЕНТГЕНОВСКОЙ ПЛЕНКЕ в условиях электронного равновесия. Определяют центр РАДИАЦИОННОГО ПОЛЯ по методике 9.2 и 9.3, то есть в точке пересечения средних линий участков, ограниченных точками 50 %-ной ПОГЛОЩЕННОЙ ДОЗЫ, на каждой главной оси. Записывают координаты в трех измерениях этого центра РАДИАЦИОННОГО ПОЛЯ, соответствующие тени контрольного центризатора.

Повторяют процедуру экспонирования РЕНТГЕНОВСКОЙ ПЛЕНКИ, определяя центр РАДИАЦИОННОГО ПОЛЯ и записывая его координаты в трех измерениях для каждой серии условий испытаний. Поворачивают ШТАТИВ от 0° до 180° по часовой стрелке и против часовой стрелки для учета возможных люфтов в частях УСТРОЙСТВА ФОРМИРОВАНИЯ ПУЧКА.

Усредненное пространственное положение центров РАДИАЦИОННОГО ПОЛЯ определяет РАДИАЦИОННЫЙ ИЗОЦЕНТР. Рассчитывают их координаты в трех измерениях относительно

положения «механического» ИЗОЦЕНТРА, обозначенного тенью контрольного центриатора на каждой РЕНТГЕНОВСКОЙ ПЛЕНКЕ. Отмечают его положение на каждой РЕНТГЕНОВСКОЙ ПЛЕНКЕ.

В последующих измерениях можно использовать эти координаты РАДИАЦИОННОГО ИЗОЦЕНТРА относительно контрольного центриатора «механического» ИЗОЦЕНТРА; можно повторно отрегулировать контрольный центриатор по этим координатам для непосредственной индикации положения РАДИАЦИОННОГО ИЗОЦЕНТРА.

с) Определение максимального смещения ОСИ ПУЧКА ИЗЛУЧЕНИЯ от РАДИАЦИОННОГО ИЗОЦЕНТРА.

На каждой РЕНТГЕНОВСКОЙ ПЛЕНКЕ измеряют расстояние между точкой, указывающей центр РАДИАЦИОННОГО ПОЛЯ, и точкой, указывающей положение РАДИАЦИОННОГО ИЗОЦЕНТРА. Определяют максимальное значение этого расстояния.

10.2 Индикация ИЗОЦЕНТРА

Находят пересечение световых пучков от настенного и потолочного СВЕТОВЫХ УКАЗАТЕЛЕЙ ПОЛЯ и определяют расстояние до него от ИЗОЦЕНТРА из положения контрольного центриатора по 10.1.

Определяют смещение индикатора ИЗОЦЕНТРА, укрепленного на ШТАТИВЕ, от ИЗОЦЕНТРА путем измерений относительно конечного положения контрольного центриатора для каждой серии условий испытаний.

11 Индикация расстояния по ОСИ ПУЧКА ИЗЛУЧЕНИЯ

Металлической линейкой измеряют расстояние от устройства индикации расстояния до ИЗОЦЕНТРА и сравнивают его с измерениями конечного положения контрольного центриатора по разделу 10 в пределах рабочего диапазона индикатора или ± 25 см (выбирают меньшее значение).

12 Нулевое показание на поворотных шкалах

По ГОСТ Р 50267.1 (см. 3.1.2).

12.2.1 ШТАТИВ, ось 1

От ИЗОЦЕНТРА к полу подвешивают отвес и помещают на полу под ним РЕНТГЕНОВСКУЮ ПЛЕНКУ. На РЕНТГЕНОВСКОЙ ПЛЕНКЕ отмечают положение центра отвеса и удаляют его. Угловые положения ШТАТИВА и СИСТЕМЫ ФОРМИРОВАНИЯ ПУЧКА устанавливают на 0° и экспонируют РЕНТГЕНОВСКУЮ ПЛЕНКУ. Сравнивают положения маркировки и центра РАДИАЦИОННОГО ПОЛЯ на РЕНТГЕНОВСКОЙ ПЛЕНКЕ и рассчитывают погрешность углового положения ШТАТИВА.

12.2.3 Поворот СИСТЕМЫ ФОРМИРОВАНИЯ ПУЧКА, ось 4

СИСТЕМУ ФОРМИРОВАНИЯ ПУЧКА устанавливают на 0° . С помощью бумаги или РЕНТГЕНОВСКОЙ ПЛЕНКИ, помещенной в вертикальной плоскости и проходящей через ось ШТАТИВА, сравнивают углы наклона сторон РАДИАЦИОННОГО ПОЛЯ при угловых положениях ШТАТИВА 90° и 270° .

12.2.4 СТОЛ для ПАЦИЕНТА, ось 5, и дека СТОЛА для ПАЦИЕНТА, ось 6

Все установки СТОЛА для ПАЦИЕНТА устанавливают на нуль. Угловые положения ШТАТИВА и СИСТЕМЫ ФОРМИРОВАНИЯ ПУЧКА устанавливают на нуль. Сравнивают центр и границы СВЕТОВОГО ПОЛЯ на деке СТОЛА для ПАЦИЕНТА со средней линией деки СТОЛА для ПАЦИЕНТА.

Погрешность в показании нуля шкалы поворота деки СТОЛА для ПАЦИЕНТА рассчитывают по расстоянию между средней линией деки СТОЛА для ПАЦИЕНТА и центром РАДИАЦИОННОГО ПОЛЯ, обозначенного светом.

Погрешность в показании нуля шкалы ИЗОЦЕНТРИЧЕСКОГО поворота СТОЛА для ПАЦИЕНТА определяется углом между средней линией деки СТОЛА для ПАЦИЕНТА и границами РАДИАЦИОННОГО ПОЛЯ, обозначенного светом.

12.2.5 СТОЛ для ПАЦИЕНТА, оси 7 и 8

С помощью угломера измеряют углы продольного и поперечного наклонов СТОЛА для ПАЦИЕНТА при установке их на нуль.

13 Конгруэнтность противоположных РАДИАЦИОННЫХ ПОЛЕЙ

Две РЕНТГЕНОВСКИЕ ПЛЕНКИ укрепляют горизонтально сверху и снизу на расстоянии 9 см от ИЗОЦЕНТРА. РЕНТГЕНОВСКИЕ ПЛЕНКИ облучают при радиационном поле 5×5 см при нулевом угловом положении ШТАТИВА и РАДИАЦИОННОМ ПОЛЕ 10×10 см при угловом положении ШТАТИВА 180°. Определяют смещение центров РАДИАЦИОННЫХ ПОЛЕЙ на обеих пленках. Процедуру повторяют на РЕНТГЕНОВСКИХ ПЛЕНКАХ, размещенных вертикально по обеим сторонам ИЗОЦЕНТРА при угловых положениях ШТАТИВА 90° и 270°.

14 Движения СТОЛА для ПАЦИЕНТА

14.1 Вертикальное перемещение СТОЛА для ПАЦИЕНТА

РЕНТГЕНОВСКУЮ ПЛЕНКУ в конверте кладут на деку СТОЛА для ПАЦИЕНТА и накрывают ее НАКОПИТЕЛЬНЫМ материалом для работы в условиях электронного равновесия (НАКОПЛЕНИЯ). На деку СТОЛА для ПАЦИЕНТА кладут грузы общей массой 30 кг, помещая их вне РАДИАЦИОННОГО ПОЛЯ. Устанавливают РАДИАЦИОННОЕ ПОЛЕ 10×10 см. Экспонируют РЕНТГЕНОВСКУЮ ПЛЕНКУ при высоте деки СТОЛА для ПАЦИЕНТА, близкой к ИЗОЦЕНТРУ, и проводят повторное экспонирование, опустив ее на 20 см. Измеряют смещение центров на двух изображениях РАДИАЦИОННОГО ПОЛЯ. Повторяют процедуру при общей массе нагрузки 135 кг.

14.2 ИЗОЦЕНТРИЧЕСКИЙ поворот СТОЛА для ПАЦИЕНТА

Деку СТОЛА для ПАЦИЕНТА нагружают общей массой 30 кг. Поверхность деки СТОЛА для ПАЦИЕНТА устанавливают близко к уровню ИЗОЦЕНТРА. Обозначают на этой поверхности положение ИЗОЦЕНТРА (полученное при измерениях конечного положения контрольного центриатора по разделу 10) при полном повороте СТОЛА для ПАЦИЕНТА. Измеряют максимальный разброс полученных отметок. Процедуру повторяют при общей массе нагрузки 135 кг.

14.3 Параллельность осей поворота СТОЛА для ПАЦИЕНТА

Деку СТОЛА для ПАЦИЕНТА нагружают общей массой 135 кг. Изоцентрический поворот СТОЛА для ПАЦИЕНТА (ось 5) и его деки (ось 6) устанавливают на 90°. Угломером измеряют угол наклона деки СТОЛА для ПАЦИЕНТА от горизонтальной плоскости вдоль линии, общей для осей СТОЛА для ПАЦИЕНТА и деки СТОЛА для ПАЦИЕНТА. Процедуру повторяют при изоцентрическом повороте СТОЛА для ПАЦИЕНТА (ось 5) и повороте деки СТОЛА для ПАЦИЕНТА (ось 6) на 270°. Вычисляют половину суммы двух углов наклона.

14.4 Жесткость СТОЛА для ПАЦИЕНТА

14.4.1 Продольная жесткость СТОЛА для ПАЦИЕНТА

Устанавливают угловое положение ШТАТИВА на нуль, боковое смещение деки СТОЛА для ПАЦИЕНТА на нуль, а высоту деки близко к высоте ИЗОЦЕНТРА. Конец деки СТОЛА для ПАЦИЕНТА помещают в центр СВЕТОВОГО ПОЛЯ. Нагрузку массой 30 кг равномерно размещают по длине 1 м от этого конца деки СТОЛА для ПАЦИЕНТА. Измеряют высоту СТОЛА для ПАЦИЕНТА в центре СВЕТОВОГО ПОЛЯ. Выводят в продольном направлении конец деки СТОЛА для ПАЦИЕНТА более чем на 1 м за центр СВЕТОВОГО ПОЛЯ. Нагрузку в 135 кг равномерно распределяют по длине 2 м от этого конца опорной панели СТОЛА для ПАЦИЕНТА. Измеряют высоту деки СТОЛА для ПАЦИЕНТА в центре СВЕТОВОГО ПОЛЯ. Вычисляют разность между двумя этими высотами.

14.4.2 Поперечная жесткость СТОЛА для ПАЦИЕНТА

Продолжая испытание по 14.4.1 с нагрузкой 135 кг, используют угломер для измерения угла поперечного наклона деки СТОЛА для ПАЦИЕНТА при следующих условиях:

- а) СТОЛ для ПАЦИЕНТА находится на максимальной высоте; деку СТОЛА для ПАЦИЕНТА перемещают максимально вправо, к центру, максимально влево;
- б) СТОЛ для ПАЦИЕНТА находится на 20 см ниже ИЗОЦЕНТРА; деку СТОЛА для ПАЦИЕНТА смещают максимально вправо, к центру, максимально влево.

3.2 Условия приемочных испытаний

В приведенной ниже таблице 3 дан перечень предлагаемых параметров аппарата (например угловое положение ШТАТИВА, РАДИАЦИОННОГО ПОЛЯ), используемых при проверке функциональных характеристик конкретного аппарата при его приемке. Эти условия испытаний являются частью типовых условий испытаний по ГОСТ Р МЭК 60976. Указанный перечень дан в качестве

примера. Его считают достаточным для выявления любых отклонений в характеристиках конкретного аппарата.

Приемочные испытания могут быть выполнены в последовательности, установленной в ГОСТ Р МЭК 60976, или в ином приемлемом порядке. Условия испытаний по 3.2 представлены в полном объеме для каждого пункта, поэтому допускается использование каждого пункта в отдельности. Таким образом, имеет место некоторое дублирование требований. Испытания можно объединить или результаты испытаний по одному пункту можно учесть при проведении соответствующей части испытаний по другому пункту.

УСЛОВИЯ ПРИЕМОЧНЫХ ИСПЫТАНИЙ

(Обозначения и сокращения, принятые в таблице 3)

Т — ТИПИЧНО ДЛЯ ЛУЧЕВОЙ ТЕРАПИИ	Мин. — минимальный
Х — ТОРМОЗНОЕ ИЗЛУЧЕНИЕ	Макс. — максимальный
Е — ЭЛЕКТРОННОЕ ИЗЛУЧЕНИЕ	Макс. РАЗМЕР ПОЛЯ — максимальный размер квадратного поля
НРО — НОРМАЛЬНОЕ РАССТОЯНИЕ ОБЛУЧЕНИЯ	

Таблица 3 — Функциональные характеристики

Пункт	ШТАТИВ	СИСТЕМА ФОРМИРОВАНИЯ ПУЧКА	РАЗМЕР ПОЛЯ, см	МОЩНОСТЬ ПОГЛОЩЕННОЙ ДОЗЫ, Гр	ВИД ИЗЛУЧЕНИЯ	НОМИНАЛЬНАЯ ЭНЕРГИЯ	Расстояние от ИСТОЧНИКА, см
5 СИСТЕМА МОНИТОРИРОВАНИЯ ДОЗЫ							
5.1 Воспроизводимость							
	0° 0°	0° 0°	10×10 10×10	Т Т	Х Е	Все мин, макс.	НРО НРО
5.2 Пропорциональность							
	0° 0°	0° 0°	10×10 10×10	Четыре ¹⁾ Четыре ¹⁾	Х Е	Одна Одна	НРО НРО
5.3 Зависимость от угловых положений							
	0° 90° 90° 270° 0° 90° 90° 270°	0° 0° 90° 0° 0° 0° 90° 0°	10×10 10×10 10×10 10×10 10×10 10×10 10×10 10×10	Т Т Т Т Т Т Т Т	Х Х Х Х Е Е Е Е	Одна Одна Одна Одна Одна Одна Одна Одна	НРО НРО НРО НРО НРО НРО НРО НРО
5.4 Зависимость от поворота ШТАТИВА							

Продолжение таблицы 3

Пункт	ШТАТИВ	СИСТЕМА ФОРМИ- РОВАНИЯ ПУЧКА	РАЗМЕР ПОЛЯ, см	МОЩНОСТЬ ПОГЛО- ЩЕННОЙ ДОЗЫ, Гр	ВИД ИЗЛУ- ЧЕНИЯ	НОМИНАЛЬ- НАЯ ЭНЕРГИЯ	Расстояние от ИСТОЧ- НИКА, см
	Дуга 30° — 75°	0°	10×10	Т	Х	Одна	—
	Дуга 165° — 120°	0°	10×10	Т	Х	Одна	—
	Дуга 210° — 255°	0°	10×10	Т	Х	Одна	—
	Дуга 345° — 300°	0°	10×10	Т	Х	Одна	—
	Дуга 30° — 75°	0°	10×10	Т	Е	Одна	—
	Дуга 165° — 120°	0°	10×10	Т	Е	Одна	—
	Дуга 210° — 255°	0°	10×10	Т	Е	Одна	—
	Дуга 345° — 300°	0°	10×10	Т	Е	Одна	—
5.6.2 Стабильность в течение дня							
	0°	0°	10×10	Т	Х	Одна	НРО
5.7 Стабильность при ПОДВИЖНОМ ОБЛУЧЕНИИ							
Доза на градус							
	2)	0°	10×10	Минимум ³⁾	Х	Одна	—
	2)	0°	10×10	Максимум ⁴⁾	Х	Одна	—
	2)	0°	10×10	Минимум ³⁾	Е	Одна	—
	2)	0°	10×10	Максимум ⁴⁾	Е	Одна	—
6 Глубинные дозные характеристики							
6.1 ТОРМОЗНОЕ ИЗЛУЧЕНИЕ							
	0° или 90°	0°	10×10	Т	Х	Все	НРО
6.2 ЭЛЕКТРОННОЕ ИЗЛУЧЕНИЕ							
	0° или 90°	0°	10×10	Т	Е	Все	НРО
6.2.2 Стабильность ПРОНИКАЮЩЕЙ СПОСОБНОСТИ							
	0°	0°	10×10	Т	Е	Одна	НРО
	90°	0°	10×10	Т	Е	Одна	НРО
	180°	0°	10×10	Т	Е	Одна	НРО
	270°	0°	10×10	Т	Е	Одна	НРО
7 Однородность РАДИАЦИОННЫХ ПОЛЕЙ							
7.1 ТОРМОЗНОЕ ИЗЛУЧЕНИЕ							
7.1.1 Равномерность квадратных ПОЛЕЙ ТОРМОЗНОГО ИЗЛУЧЕНИЯ							
7.1.3	0°	0°	10×10	Т	Х	Все	НРО
	0°	0°	30×30	Т	Х	Все	НРО
	0°	0°	Максимум	Т	Х	Все	НРО

Продолжение таблицы 3

Пункт	ШТАТИВ	СИСТЕМА ФОРМИ- РОВАНИЯ ПУЧКА	РАЗМЕР ПОЛЯ, см	МОЩНОСТЬ ПОГЛО- ЩЕННОЙ ДОЗЫ, Гр	ВИД ИЗЛУЧЕНИЯ	НОМИ- НАЛЬ- НАЯ ЭНЕРГИЯ	Расстояние от ИСТОЧ- НИКА, см
7.1.2 Отклонение распределения дозы в квадратных ПОЛЯХ ТОРМОЗНОГО ИЗЛУЧЕНИЯ в зависимости от угловых положений							
	90°	0°	30×30	Т	Х	Все	НРО
	90°	90°	30×30	Т	Х	Все	НРО
	90°	180°	30×30	Т	Х	Все	НРО
	90°	270°	30×30	Т	Х	Все	НРО
	0°	90°	30×30	Т	Х	Все	НРО
	180°	90°	30×30	Т	Х	Все	НРО
	270°	90°	30×30	Т	Х	Все	НРО
7.1.4 Максимальное отношение ПОГЛОЩЕННЫХ ДОЗ							
	0°	0°	30×30	Т	Х	Все	НРО
	0°	0°	Максимум	Т	Х	Все	НРО
7.1.5 ПОЛЯ ТОРМОЗНОГО ИЗЛУЧЕНИЯ при использовании КЛИНОВИДНЫХ ФИЛЬТРОВ							
	0°	0°	Заявленный ⁵⁾	Т	Х	Все	НРО
7.2 ЭЛЕКТРОННОЕ ИЗЛУЧЕНИЕ							
7.2.1 Равномерность ЭЛЕКТРОННЫХ ПОЛЕЙ							
7.2.3	0° или 90°	0°	10×10	Т	Е	Все	НРО
	0° или 90°	0°	Максимум	Т	Е	Все	НРО
	0° или 90°	45°	Максимум	Т	Е	Все	НРО
	0° или 90°	90°	10×20	Т	Е	Все	НРО
7.2.2 Отклонение распределения дозы в квадратных ПОЛЯХ для ЭЛЕКТРОННОГО ИЗЛУЧЕНИЯ в зависимости от угловых положений							
	0°	0°	Максимум	Т	Е	6)	НРО
	0°	45°	Максимум	Т	Е	6)	НРО
	90°	0°	Максимум	Т	Е	6)	НРО
	90°	45°	Максимум	Т	Е	6)	НРО
7.2.4 Максимальное отношение ПОГЛОЩЕННЫХ ДОЗ							
	0°	0°	10×10	Т	Е	Все	НРО
	0°	0°	Максимум	Т	Е	Все	НРО
8.1.3 Полутень РАДИАЦИОННЫХ ПОЛЕЙ							
Используют измерения по 7.1.1 и 7.2.1.							

Продолжение таблицы 3

Пункт	ШТАТИВ	СИСТЕМА ФОРМИ- РОВАНИЯ ПУЧКА	РАЗМЕР ПОЛЯ, см	МОЩНОСТЬ ПОГЛО- ЩЕННОЙ ДОЗЫ, Гр	ВИД ИЗЛУЧЕНИЯ	НОМИНАЛЬ- НАЯ ЭНЕРГИЯ	Расстояние от ИСТОЧ- НИКА, см
8	Индикация РАДИАЦИОННЫХ ПОЛЕЙ						
8.1	ТОРМОЗНОЕ ИЗЛУЧЕНИЕ						
8.1.1	Соответствие цифровой индикации СВЕТОВОГО и РАДИАЦИОННОГО ПОЛЕЙ						
8.1.2	90°	0°	5×5	Т	Х	Одна	НРО
	90°	0°	10×10	Т	Х	Одна	НРО
	90°	0°	20×20	Т	Х	Одна	НРО
	90°	0°	30×30	Т	Х	Одна	НРО
	270°	90°	10×10	Т	Х	Одна	НРО
	270°	90°	30×30	Т	Х	Максимум	НРО
	0°	0°	Максимум	Т	Х	Максимум	1,5 НРО
8.1.3	Воспроизводимость ТОРМОЗНОГО и СВЕТОВОГО ПОЛЕЙ						
	0°	0°	20×20	Т	Х	Одна	НРО
8.2	ЭЛЕКТРОННОЕ ИЗЛУЧЕНИЕ						
8.2.2	ИНДИКАТОР СВЕТОВОГО ПОЛЯ						
	0°	0°	Минимум	—	Е	—	НРО
	0°	0°	Максимум	—	Е	—	НРО
8.3	Геометрия СИСТЕМЫ ФОРМИРОВАНИЯ ПУЧКА в режиме ТОРМОЗНОГО ИЗЛУЧЕНИЯ						
	90°	0°	10×10	—	—	—	—
	90°	90°	10×10	—	—	—	—
	90°	180°	10×10	—	—	—	—
	90°	270°	10×10	—	—	—	—
	90°	0°	Максимум	—	—	—	—
	90°	90°	Максимум	—	—	—	—
	90°	180°	Максимум	—	—	—	—
	90°	270°	Максимум	—	—	—	—

Продолжение таблицы 3

Пункт	ШТАТИВ	СИСТЕМА ФОРМИ- РОВАНИЯ ПУЧКА	РАЗМЕР ПОЛЯ, см	МОЩНОСТЬ ПОГЛО- ЩЕННОЙ ДОЗЫ, Гр	ВИД ИЗЛУЧЕНИЯ	НОМИНАЛЬ- НАЯ ЭНЕРГИЯ	Расстояние от ИСТОЧ- НИКА, см
9	Индикация ОСИ ПУЧКА ИЗЛУЧЕНИЯ						
9.1	Индикация на входе ИЗЛУЧЕНИЯ в тело ПАЦИЕНТА (в сочетании с 8.1.2)						
	90°	0°	5×5	Т	Х	Одна	НРО
	90°	0°	10×10	Т	Х	Одна	НРО
	90°	0°	30×30	Т	Х	Одна	НРО
	270°	90°	10×10	Т	Х	Максимум	НРО
	90°	90°	20×20	Т	Х	Одна	НРО + 25
	90°	90°	20×20	Т	Х	Одна	НРО — 25
9.2	Индикация выхода ИЗЛУЧЕНИЯ из тела ПАЦИЕНТА						
	90°	90°	10×10	Т	Х	Одна	НРО
	90°	90°	10×10	Т	Х	Одна	НРО + 50
10	ИЗОЦЕНТР						
10.1	Смещение ОСИ ПУЧКА ИЗЛУЧЕНИЯ от ИЗОЦЕНТРА						
	0°	0°	10×10	Т	Х	Одна	НРО
	0°	90°	10×10	Т	Х	Одна	НРО
	0°	180°	10×10	Т	Х	Одна	НРО
	0°	270°	10×10	Т	Х	Одна	НРО
	90°	0°	10×10	Т	Х	Одна	НРО
	90°	90°	10×10	Т	Х	Одна	НРО
	90°	180°	10×10	Т	Х	Одна	НРО
	90°	270°	10×10	Т	Х	Одна	НРО
	180°	0°	10×10	Т	Х	Одна	НРО
	180°	90°	10×10	Т	Х	Одна	НРО
	180°	180°	10×10	Т	Х	Одна	НРО
	180°	270°	10×10	Т	Х	Одна	НРО
	270°	0°	10×10	Т	Х	Одна	НРО
	270°	90°	10×10	Т	Х	Одна	НРО
	270°	180°	10×10	Т	Х	Одна	НРО
	270°	270°	10×10	Т	Х	Одна	НРО

Окончание таблицы 3

Пункт	ШТАТИВ	СИСТЕМА ФОРМИ- РОВАНИЯ ПУЧКА	РАЗМЕР ПОЛЯ, см	МОЩНОСТЬ ПОГЛО- ЩЕННОЙ ДОЗЫ, Гр	ВИД ИЗЛУЧЕНИЯ	НОМИНАЛЬ- НАЯ ЭНЕРГИЯ	Расстояние от ИСТОЧ- НИКА, см
10.2	Индикация ИЗОЦЕНТРА Сохраняют положение контрольного центриатора и координат ИЗОЦЕНТРА по 10.1						
11	Индикация расстояния по ОСИ ПУЧКА ИЗЛУЧЕНИЯ						
11.1	Индикаторное устройство						
	0°	0°	—	—	—	—	НРО — 25
	0°	0°	—	—	—	—	НРО + 25
12	Нулевое показание поворотных шкал						
12.2.1	ШТАТИВ, ось 1						
	0°	0°	10×10	(Наклон и крен РАДИАЦИОННОЙ ГОЛОВКИ установлены на нуль)			
12.2.3	Поворот СИСТЕМЫ ФОРМИРОВАНИЯ ПУЧКА, ось 4						
	90°	0°	10×10				
	270°	0°	10×10				
12.2.4	СТОЛ для ПАЦИЕНТА, ось 5, и дека СТОЛА для ПАЦИЕНТА, ось 6						
12.2.5	СТОЛ для ПАЦИЕНТА, оси 7 и 8						
	0°	0°	10×10				
Боковое перемещение деки СТОЛА для ПАЦИЕНТА установлено на нуль. Наклон и поворот СТОЛА для ПАЦИЕНТА установлены на нуль							
13	Конгруэнтность противоположных РАДИАЦИОННЫХ ПОЛЕЙ						
	0°	0°	10×10	Т	Х	Одна	НРО
	180°	0°	5×5	Т	Х	Одна	НРО
	90°	0°	10×10	Т	Х	Одна	НРО
	270°	0°	5×5	Т	Х	Одна	НРО
<p>1) В диапазоне от 20 % максимума до максимума.</p> <p>2) Поворот ШТАТИВА по дуге, соответствующей дозе около 4 Гр.</p> <p>3) Минимальная доза на градус, соответствующая большой дуге ШТАТИВА.</p> <p>4) Максимальная доза на градус, соответствующая малой дуге ШТАТИВА.</p> <p>5) Размер поля указывает ИЗГОТОВИТЕЛЬ для конкретного КЛИНОВИДНОГО ФИЛЬТРА. Испытывают все КЛИНОВИДНЫЕ ФИЛЬТРЫ.</p> <p>6) Максимальная НОМИНАЛЬНАЯ ЭНЕРГИЯ для каждой рассеивающей фольги или минимальная, средняя, максимальная НОМИНАЛЬНЫЕ ЭНЕРГИИ для аппаратов со сканированием пучка.</p>							

3.3 Предлагаемое оборудование для приемочных и последующих периодических испытаний

Введение

Ниже приведен перечень испытательного оборудования, которое рекомендуется использовать для методов испытаний, описанных в настоящем стандарте. Для измерений значений функциональных характеристик МЕДИЦИНСКИХ УСКОРИТЕЛЕЙ ЭЛЕКТРОНОВ и их допусков следует подобрать соответствующие диапазоны измерений и допуски, а также чувствительности испытательного оборудования. Такое испытательное оборудование для проведения периодических испытаний должно быть в наличии в течение срока службы ускорителя. Расходные материалы, например РЕНТГЕНОВСКИЕ ПЛЕНКИ, бумага, не включены в этот перечень.

Перечень испытательного оборудования:

- 1) водный ФАНТОМ;
- 2) сканер РАДИАЦИОННОГО ПОЛЯ;
- 3) один ДЕТЕКТОР ИЗЛУЧЕНИЯ для импульсных измерений при сканировании РАДИАЦИОННЫХ ПОЛЕЙ с высоким градиентом; размер его чувствительной области в направлении сканирования должен быть не более 6 мм. Второй ДЕТЕКТОР ИЗЛУЧЕНИЯ — двухканальный электромметр или два независимых электромметра;
- 4) средства для крепления сканера РАДИАЦИОННОГО ПОЛЯ на РАДИАЦИОННОЙ ГОЛОВКЕ;
- 5) графопостроитель $X - Y$;
- 6) стандартный эталонный дозиметр с равновесными колпачками (НАКОПИТЕЛЯМИ);
- 7) принадлежности для фотохимической обработки пленки;
- 8) денситометр;
- 9) регулируемый механический центратор со средствами независимого крепления на ШТАТВЕ для выполнения испытаний, связанных с ИЗОЦЕНТРОМ;
- 10) механический ПЕРЕДНИЙ ЦЕНТРАТОР;
- 11) твердый ФАНТОМ, укрепляемый на РАДИАЦИОННОЙ ГОЛОВКЕ;
- 12) твердый ФАНТОМ для проверки положения ИЗОЦЕНТРА;
- 13) твердый материал для выполнения условий электронного равновесия (эффекта НАКОПЛЕНИЯ);
- 14) различные инструменты (например металлическая линейка, угольник, транспортир, жидкостный уровень, угломер, отвес, толщиномер, хронометр, лабораторные штативы для крепления и установки оборудования).

Раздел четвертый. ПЕРИОДИЧЕСКИЕ ИСПЫТАНИЯ

Введение

В течение срока службы МЕДИЦИНСКОГО УСКОРИТЕЛЯ ЭЛЕКТРОНОВ ПОЛЬЗОВАТЕЛЬ проводит периодические испытания для проверки функциональных характеристик аппарата. Эти испытания проводят с определенными интервалами, указанными в 4.2. Их проводят также после наладки аппарата, ремонта или замены отдельных частей, которые могут повлиять на его функциональные характеристики, или при выявлении недостатков в работе аппарата. Нет необходимости проводить проверку тех характеристик МЕДИЦИНСКОГО УСКОРИТЕЛЯ ЭЛЕКТРОНОВ, которые не используются.

В периодических испытаниях используют сокращенные методики, но достаточные для того, чтобы выявить изменения значений функциональных характеристик по отношению к значениям, полученным при приемочных испытаниях в момент установки. Одни методики приемочных испытаний достаточно просты для непосредственного применения; другие могут быть заменены более простыми методиками, способными выявить относительные изменения значения функциональной характеристики. Количество условий испытаний, предлагаемых в 3.3 для приемочных испытаний, может быть значительно уменьшено при периодических испытаниях. Если ограниченные таким образом периодические испытания выявляют несоответствие значения одной из функциональных характеристик значению, первоначально заявленному ИЗГОТОВИТЕЛЕМ, для получения более точной информации следует использовать методику и условия приемочных испытаний.

Чтобы определить базовые данные для сравнения значений, желательно во время установки

аппарата провести все периодические испытания, в которых используются методики, отличные от методик приемочных испытаний.

Ниже приведен перечень применяемых пунктов ГОСТ Р МЭК 60976 с указанием методов и условий периодических испытаний аппарата.

Предлагаемая периодичность каждого испытания указана в 4.1. В 4.2 периодические испытания представлены в измененном порядке, соответствующем частоте испытаний. Следует подчеркнуть, что 4.1 и 4.2 даны только для общего руководства. На практике периодичность может быть изменена в зависимости от продолжительности эксплуатации аппарата (например на начальном этапе эксплуатации аппарата интервалы между испытаниями могут быть короче), а также в зависимости от его типа и режима эксплуатации.

4.1 Предлагаемый комплекс методов и условий периодических испытаний

Т а б л и ц а 4

Пункт	Параметр	Периодичность	Метод и условия испытания
5	СИСТЕМА МОНИТОРИРОВАНИЯ ДОЗЫ Проверка калибровки	Еженедельно	Испытание обязательно для всех СИСТЕМ МОНИТОРИРОВАНИЯ ДОЗЫ, имеющих в аппарате. В условиях, используемых для калибровки доз, измеряют $R_{ср}$ (по трем или более ОТСЧЕТАМ ПО ШКАЛЕ для фиксированного числа ЕДИНИЦ ШКАЛЫ МОНИТОРА ДОЗЫ). Определенная таким образом $R_{ср}$ должна быть в пределах 2 % значения, используемого в расчетах дозы. Число ОТСЧЕТОВ ПО ШКАЛЕ, необходимое для определения $R_{ср}$, является показателем воспроизводимости в СИСТЕМЕ МОНИТОРИРОВАНИЯ ДОЗЫ и наличия или отсутствия в ней изменений. Это испытание проводят для каждой НОМИНАЛЬНОЙ ЭНЕРГИИ
5.1	Воспроизводимость	Один раз в полугодие	Метод приемочного испытания. Минимальная и максимальная НОМИНАЛЬНЫЕ ЭНЕРГИИ
5.2	Пропорциональность	Один раз в полугодие	Метод приемочного испытания. Одна НОМИНАЛЬНАЯ ЭНЕРГИЯ ТОРМОЗНОГО ИЗЛУЧЕНИЯ, одна НОМИНАЛЬНАЯ ЭНЕРГИЯ ЭЛЕКТРОННОГО ИЗЛУЧЕНИЯ, приемлемое число измерений при 0,8 Гр и 4,0 Гр (максимум глубинной дозы) при НРО, при максимальной МОЩНОСТИ ПОГЛОЩЕННОЙ ДОЗЫ и примерно при 20 % максимальной МОЩНОСТИ ПОГЛОЩЕННОЙ ДОЗЫ
5.3	Зависимость от положения аппарата	Один раз в полугодие	Метод приемочного испытания. Угол поворота штатива 0°, 90°, 270°. Одна НОМИНАЛЬНАЯ ЭНЕРГИЯ ТОРМОЗНОГО ИЗЛУЧЕНИЯ, одна НОМИНАЛЬНАЯ ЭНЕРГИЯ ЭЛЕКТРОННОГО ИЗЛУЧЕНИЯ
5.4	Зависимость от поворота ШТАТИВА	Один раз в полугодие	Метод приемочного испытания, но при четырех различных движениях, каждое из которых имеет угол 45°, а одно из них состоит из двух реверсивных движений (если это возможно). Одна НОМИНАЛЬНАЯ ЭНЕРГИЯ ТОРМОЗНОГО ИЗЛУЧЕНИЯ, одна НОМИНАЛЬНАЯ ЭНЕРГИЯ ЭЛЕКТРОННОГО ИЗЛУЧЕНИЯ
5.6.2	Стабильность калибровки в течение рабочего дня	Ежемесячно (до получения стабильного результата), затем один раз в полугодие	Метод приемочного испытания: определяют отношение $R_{ср}$ до и сразу после нормального рабочего дня с обычным количеством процедур ОБЛУЧЕНИЯ

Продолжение таблицы 4

Пункт	Параметр	Периодичность	Метод и условия испытания			
			Угловое положение ШТАТИВА, ...°	Угловое положение СИСТЕМЫ ФОРМИРОВАНИЯ ПУЧКА, ...°	РАДИАЦИОННОЕ ПОЛЕ, см	НОМИНАЛЬНАЯ ЭНЕРГИЯ
5.7	Прерывание ПОДВИЖНОГО ОБЛУЧЕНИЯ	Ежемесячно	Метод приемочного испытания, но с изменением НОМИНАЛЬНОЙ ЭНЕРГИИ			
6.1.1	Глубинные характеристики доз для ТОРМОЗНОГО ИЗЛУЧЕНИЯ	Один раз в полугодие	<p>Используют твердый ФАНТОМ с двумя измерительными точками на ОСИ ПУЧКА ИЗЛУЧЕНИЯ на глубинах, примерно соответствующих 100 %-ным и 50 %-ным дозам. Значениями свыше 50 % можно пользоваться при более высоких НОМИНАЛЬНЫХ ЭНЕРГИЯХ. Значение отношения ПОГЛОЩЕННЫХ ДОЗ сравнивают с его значением, полученным при приемочных испытаниях с тем же ФАНТОМОМ.</p> <p>Используют одно угловое положение ШТАТИВА.</p> <p>Используют все НОМИНАЛЬНЫЕ ЭНЕРГИИ и все ФИЛЬТРЫ при соответствующей МОЩНОСТИ ПОГЛОЩЕННОЙ ДОЗЫ для каждой комбинации условий испытаний.</p> <p>Размеры РАДИАЦИОННОГО ПОЛЯ — 10×10 см</p>			
6.2.1	Глубинные характеристики доз для ЭЛЕКТРОННОГО ИЗЛУЧЕНИЯ	Еженедельно	<p>Используют методику 6.1.1, но с двумя измерительными точками на глубинах, где доза равна примерно 100 % и находится между 30 % и 80 %.</p> <p>Используют одно угловое положение ШТАТИВА.</p> <p>Используют три различные НОМИНАЛЬНЫЕ ЭНЕРГИИ в последовательных периодических испытаниях для охвата всего диапазона энергий, используемых в клинической практике.</p> <p>Используют одно подходящее значение МОЩНОСТИ ПОГЛОЩЕННОЙ ДОЗЫ</p>			
6.2.3	Стабильность глубинных характеристик доз в ЭЛЕКТРОННОМ ИЗЛУЧЕНИИ при разных угловых положениях ШТАТИВА	Один раз в полугодие	Используют методику, приведенную выше в 6.2.1 при одной НОМИНАЛЬНОЙ ЭНЕРГИИ и при угловых положениях ШТАТИВА 0°, 90°, 180°, 270°			
7.1.1 7.1.2 7.1.3	Равномерность, стабильность и симметрия ПОЛЕЙ ТОРМОЗНОГО ИЗЛУЧЕНИЯ	Еженедельно (краткие периодические испытания)	Измеряют ПОГЛОЩЕННУЮ ДОЗУ в пяти точках в твердом ФАНТОМЕ, укрепленном на РАДИАЦИОННОЙ ГОЛОВКЕ. Точки должны лежать в плоскости на СТАНДАРТНОЙ ГЛУБИНЕ ИЗМЕРЕНИЯ — на ОСИ ПУЧКА ИЗЛУЧЕНИЯ и на главных осях на расстоянии ² / ₃ от ОСИ ПУЧКА ИЗЛУЧЕНИЯ до границы РАДИАЦИОННОГО ПОЛЯ (50 % ПОГЛОЩЕННОЙ ДОЗЫ на ОСИ ПУЧКА ИЗЛУЧЕНИЯ).			
		Неделя	Угловое положение ШТАТИВА, ...°	Угловое положение СИСТЕМЫ ФОРМИРОВАНИЯ ПУЧКА, ...°	РАДИАЦИОННОЕ ПОЛЕ, см	НОМИНАЛЬНАЯ ЭНЕРГИЯ
		1	90	0, 90, 180, 270	30×30	Минимальная Максимальная Минимальная Максимальная
		2	90	0, 90, 180, 270		
		3	0, 90, 180, 270	90		
		4	0, 90, 180, 270	90		

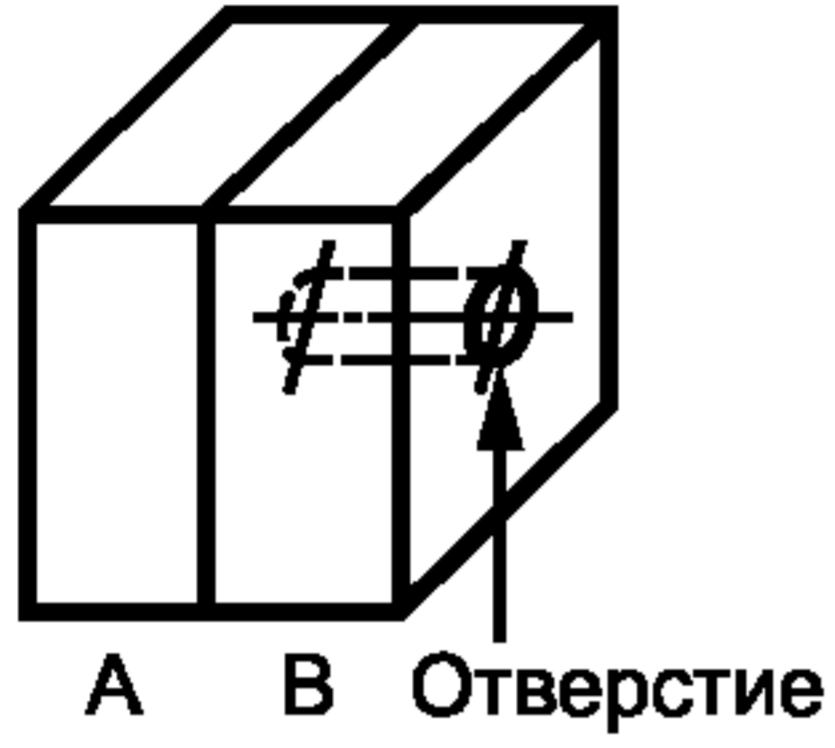
Продолжение таблицы 4

Пункт	Параметр	Периодичность	Метод и условия испытания					
			Угловое положение ШТАТИВА, ... °	Угловое положение СИСТЕМЫ ФОРМИРОВАНИЯ ПУЧКА, ... °	РАДИАЦИОННОЕ ПОЛЕ, см	НОМИНАЛЬНАЯ ЭНЕРГИЯ		
7.1.1	Равномерность квадратных РАДИАЦИОННЫХ ПОЛЕЙ	Один раз в полугодие (полное периодическое испытание)	Измерения (либо непрерывные, либо по близким точкам) выполняют на главных осях РАДИАЦИОННОГО ПОЛЯ в ФАНТОМЕ в стандартных условиях по ГОСТ Р МЭК 60976					
			0	0	10×10 30×30 Максимальное	Каждая		
7.2.1 7.2.2 7.2.3	Равномерность, стабильность и симметрия ЭЛЕКТРОННЫХ ПОЛЕЙ	Еженедельно (только для ускорителей со сканирующим пучком)	Используют твердый ФАНТОМ как в 7.1.1, но глубина измерения должна быть равна СТАНДАРТНОЙ ГЛУБИНЕ ИЗМЕРЕНИЯ для испытательной НОМИНАЛЬНОЙ ЭНЕРГИИ					
			Неделя	Угловое положение ШТАТИВА, ... °	Угловое положение СИСТЕМЫ ФОРМИРОВАНИЯ ПУЧКА, ... °	РАДИАЦИОННОЕ ПОЛЕ, см	НОМИНАЛЬНАЯ ЭНЕРГИЯ	
			1 2 3 4 5	0 0 0 90 90	0 0 45 0 45	10×10 Максимальное Максимальное Максимальное Максимальное	1) 1) 1) 1) 1)	
			1) Минимальные, средние и максимальные НОМИНАЛЬНЫЕ ЭНЕРГИИ электронов.					
7.2.1 7.2.2 7.2.3	Равномерность, стабильность и симметрия ЭЛЕКТРОННЫХ ПОЛЕЙ	Ежемесячно (только для ускорителей без сканирующего пучка) (краткое периодическое испытание)	Месяц	Угловое положение ШТАТИВА, ... °	Угловое положение СИСТЕМЫ ФОРМИРОВАНИЯ ПУЧКА, ... °	РАДИАЦИОННОЕ ПОЛЕ, ___×___ см	НОМИНАЛЬНАЯ ЭНЕРГИЯ	Рассеивающая фольга
			1 2 3 4 5	0 0 0 90 90	0 0 45 0 45	1) 1) 1) 1) 1)	2) 2) 2) 2) 2)	3) 3) 3) 3) 3)
			1) Максимум, соответствующий фольге и НОМИНАЛЬНОЙ ЭНЕРГИИ. 2) Максимум, соответствующий фольге. 3) Каждый месяц меняют одну фольгу циклически.					

Продолжение таблицы 4

Пункт	Параметр	Периодичность	Метод и условия испытания					
			Угловое положение ШТАТИВА, ...°	Угловое положение УСТРОЙСТВА ФОРМИРОВАНИЯ ПУЧКА, ...°	РАДИАЦИОННОЕ ПОЛЕ, см	НОМИНАЛЬНАЯ ЭНЕРГИЯ		
7.2.1	Равномерность ЭЛЕКТРОННЫХ ПОЛЕЙ	Один раз в год (для всех типов ускорителей) (полное периодическое испытание)	Измерения (либо непрерывные, либо в близких точках) выполняют на главных осях в плоскости на СТАНДАРТНОЙ ГЛУБИНЕ ИЗМЕРЕНИЯ в ФАНТОМЕ при стандартных условиях испытаний					
			0	0	10×10 Максимальное	Каждая		
7.3	Полутень РАДИАЦИОННЫХ ПОЛЕЙ	Один раз в полугодие ФОТОННОЕ ИЗЛУЧЕНИЕ	Определяют по данным периодического контроля равномерности поля (7.1.1)					
8.1.1 8.1.2	Индикация ПОЛЯ ТОРМОЗНОГО ИЗЛУЧЕНИЯ (цифровая и СВЕТОВЫМ ПОЛЕМ)	Ежемесячно (один набор параметров каждый месяц)	Методика приемочного испытания по 8.1.1, перечисление <i>b</i>), с использованием значения калибровки РЕНТГЕНОВСКОЙ ПЛЕНКИ, определенного при приемочных испытаниях по 8.1.1, перечисление <i>a</i>). Установки РАДИАЦИОННОГО ПОЛЯ следует подбирать как из большего, так и из меньшего РАДИАЦИОННЫХ ПОЛЕЙ					
			Ме- сяц	Угловое положе- ние ШТА- ТИВА, ...°	Угловое положе- ние СИСТЕ- МЫ ФОРМИ- РОВА- НИЯ ПУЧКА, ...°	РАДИА- ЦИОН- НОЕ ПОЛЕ, см	Расстоя- ние от ИСТОЧ- НИКА ИЗЛУ- ЧЕНИЯ	НОМИ- НАЛЬ- НАЯ ЭНЕР- ГИЯ
			1	0 или 90	0	5×5	НРО	Одна
			2	0 или 90	0	10×10	НРО	Одна
			3	0 или 90	0	20×20	НРО	Одна
			4	0 или 90	0	30×30	НРО	Одна
			5	90 или 270	90	10×10	НРО	Макси- мальная
			6	90 или 270	90	30×30	НРО	Макси- мальная
			7	90 или 0	0	Макси- мальное	1,5 НРО	Одна
	Индикация СВЕТОВОГО ПОЛЯ	Ежемесячно	Сравнивают индикацию СВЕТОВОГО ПОЛЯ с цифровой индикацией минимального и максимального размеров квадратного РАДИАЦИОННОГО ПОЛЯ					
8.3	Геометрия СИСТЕМЫ ФОРМИРОВАНИЯ ПУЧКА для ТОРМОЗНОГО ИЗЛУЧЕНИЯ	Ежегодно	Метод и условия приемочного испытания					

Продолжение таблицы 4

Пункт	Параметр	Периодичность	Метод и условия испытания
9.1 9.2	Индикация ОСИ ПУЧКА ИЗЛУЧЕНИЯ	Ежемесячно (один набор па- раметров каж- дый месяц)	Метод приемочного испытания, условия по 8.1.1 и 8.1.2
10.1	Смещение ОСИ ПУЧКА ИЗЛУЧЕНИЯ от ИЗОЦЕНТРА 	Один раз в полугодие	<p>Используют ФАНТОМ, состоящий из двух блоков (<i>A</i> и <i>B</i>) размерами 15×15×5 см с центральным отверстием для иглы маркера на сторонах 15×15 см. Для установки контрольного центриатора используют метод, описанный в 10.2 ГОСТ Р МЭК 60976. Устанавливают угол ШТАТИВА 90° и размеры РАДИАЦИОННОГО ПОЛЯ 10×10 см. Поверхность блока <i>A</i> ФАНТОМА помещают перпендикулярно к ОСИ ПУЧКА ИЗЛУЧЕНИЯ и регулируют его положение до тех пор, пока отверстие не совпадет с контрольным центриатором. РЕНТГЕНОВСКУЮ ПЛЕНКУ закрепляют на поверхности блока <i>A</i> и, вводя иглу, отмечают положение контрольного центриатора и отверстия.</p> <p>Удаляют контрольный центриатор, а блок <i>B</i> используют в качестве накопительного материала, выравнивая его края по блоку <i>A</i>. Экспонируют пленку. Затем ШТАТИВ поворачивают на 270°, устанавливают поле 8×8 см и повторно экспонируют ту же пленку. Определяют центр каждого РАДИАЦИОННОГО ПОЛЯ по пересечению его диагоналей. Измеряют расстояние от центра каждого поля до точки экспозиции, отмеченной через отверстия в блоках <i>A</i> и <i>B</i> (отмеченные иглой). Процедуру полностью повторяют для углов ШТАТИВА 0° и 180°.</p> <p>Примечание — Если заявленный допуск не соблюден, причиной этого может быть недостаточно близкое нахождение указателя контрольного центриатора от ИЗОЦЕНТРА. В этом случае повторно регулируют контрольный центриатор на среднее положение центров РАДИАЦИОННЫХ ПОЛЕЙ и повторяют экспонирование</p>
10.2	Индикация ИЗОЦЕНТРА	Ежемесячно	Сравнивают все различные средства индикации ИЗОЦЕНТРА с контрольным центриатором или другим эталоном для ИЗОЦЕНТРА (независимо от индикаций, проверяемых в процессе испытаний)
11.1	Индикация расстояния от ИЗОЦЕНТРА	Ежемесячно	Метод приемочных испытаний
11.2	Индикация расстояния от местоположения ИСТОЧНИКА ИЗЛУЧЕНИЯ	Один раз в полугодие	Метод приемочных испытаний
12.2.1 12.2.2 12.2.3 12.2.4 12.2.5	Нулевые показания круговых шкал	Ежегодно	Метод приемочных испытаний
13	Конгруэнтность противоположных РАДИАЦИОН- НЫХ ПОЛЕЙ	Ежегодно	Метод приемочных испытаний

Окончание таблицы 4

Пункт	Параметр	Периодичность	Метод и условия испытания
14.1	Вертикальное перемещение СТОЛА для ПАЦИЕНТА	Ежемесячно	Если допуск важен для положения ПАЦИЕНТА, испытания рекомендуется проводить один раз в месяц, если неважен — испытания проводят по мере необходимости. Метод приемочных испытаний
14.2	ИЗОЦЕНТРИЧЕСКИЙ поворот СТОЛА для ПАЦИЕНТА	Ежемесячно	Если допуск важен для положения ПАЦИЕНТА, испытания рекомендуется проводить один раз в месяц, если неважен — испытания проводят по мере необходимости. Метод приемочных испытаний
14.4.2	Продольная жесткость СТОЛА для ПАЦИЕНТА	Ежегодно	Метод приемочных испытаний
			Примечание — В испытаниях по пунктам 12, 13 и 14, где используют электронные шкалы, рекомендуется ежемесячно проверять их точность

4.2 Предлагаемая частота периодических испытаний в течение срока службы УСКОРИТЕЛЯ ЭЛЕКТРОНОВ

Один раз в неделю по пунктам:

5	Контроль калибровки СИСТЕМЫ МОНИТОРИРОВАНИЯ ДОЗЫ
6.2.1	Характеристики глубинной дозы для ЭЛЕКТРОННОГО ИЗЛУЧЕНИЯ
7.1.1, 7.1.2, 7.1.3	Равномерность поля, стабильность и симметрия ПОЛЕЙ ТОРМОЗНОГО ИЗЛУЧЕНИЯ (краткое испытание)
7.2.1, 7.3.2, 7.1.3	Равномерность, стабильность и симметрия сканируемых ЭЛЕКТРОННЫХ ПОЛЕЙ

Один раз в месяц по пунктам:

5.6.2	Стабильность СИСТЕМЫ МОНИТОРИРОВАНИЯ ДОЗЫ в течение рабочего дня
5.7	Стабильность СИСТЕМЫ МОНИТОРИРОВАНИЯ ДОЗЫ при ПОДВИЖНОМ ОБЛУЧЕНИИ
7.2.1	Однородность несканируемых ЭЛЕКТРОННЫХ ПОЛЕЙ (краткое испытание)
8.1.1, 8.1.2	Индикация ПОЛЯ ТОРМОЗНОГО ИЗЛУЧЕНИЯ (цифровая и СВЕТОВЫМ ПОЛЕМ)
8.2.2	Индикация ПОЛЯ ПУЧКА ЭЛЕКТРОНОВ (СВЕТОВЫМ ПОЛЕМ)
9.1, 9.2	Индикация ОСИ ПУЧКА ИЗЛУЧЕНИЯ (на входе в тело ПАЦИЕНТА и на выходе из тела ПАЦИЕНТА)
10.2	Индикация ИЗОЦЕНТРА
11.1	Индикация расстояния от ИЗОЦЕНТРА
14.1	Вертикальное перемещение СТОЛА для ПАЦИЕНТА
14.2	Изоцентрический поворот СТОЛА для ПАЦИЕНТА

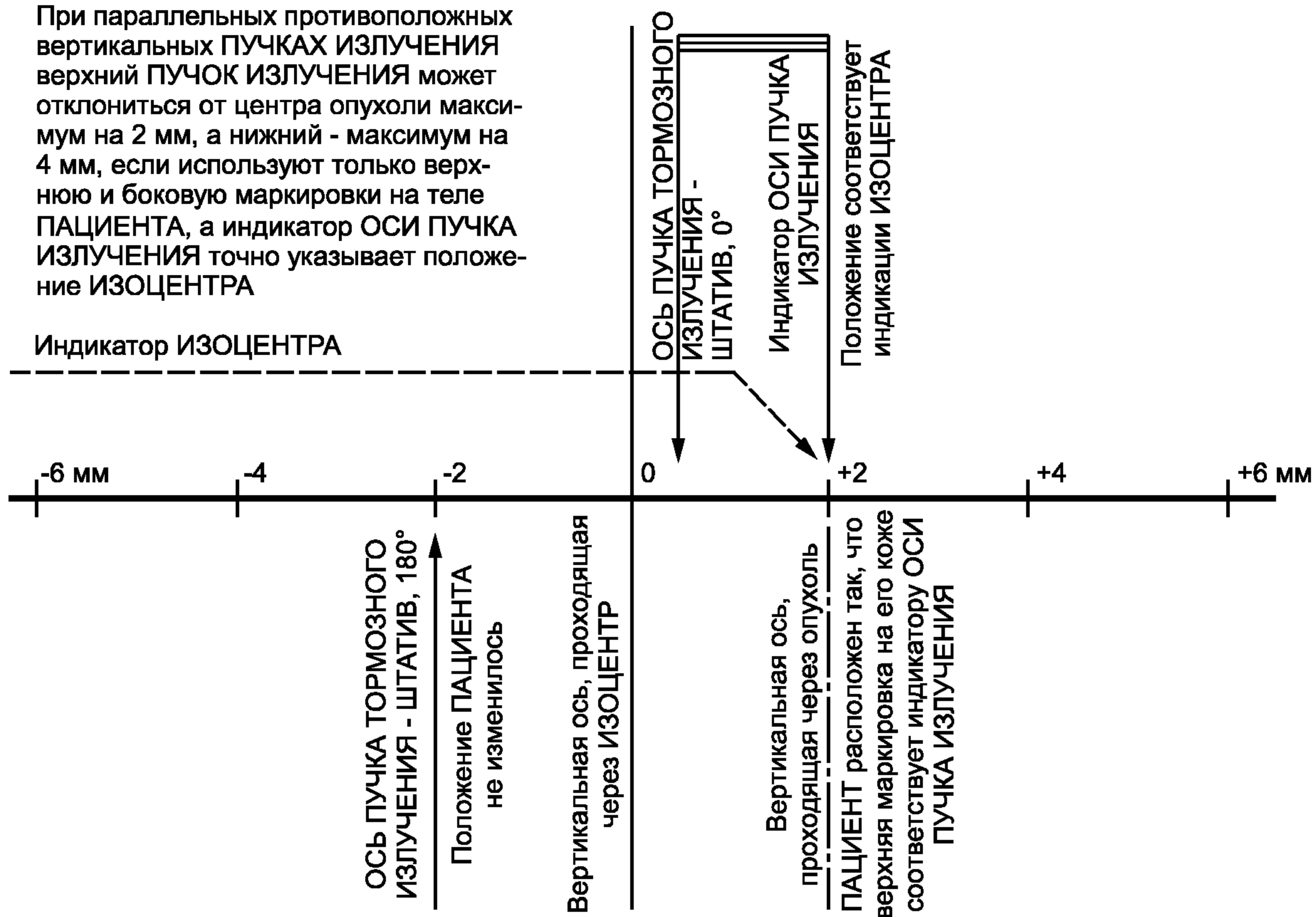
Один раз в полугодие по пунктам:

5.1	Воспроизводимость в СИСТЕМЕ МОНИТОРИРОВАНИЯ ДОЗЫ
5.2	Пропорциональность в СИСТЕМЕ МОНИТОРИРОВАНИЯ ДОЗЫ
5.3	СИСТЕМЫ МОНИТОРИРОВАНИЯ ДОЗЫ, зависимость от углового положения
5.4	СИСТЕМА МОНИТОРИРОВАНИЯ ДОЗЫ, зависимость от поворота ШТАТИВА
6.1.1	Глубинные характеристики доз в режиме ТОРМОЗНОГО ИЗЛУЧЕНИЯ
6.2.3	Стабильность глубинных характеристик доз для ЭЛЕКТРОННОГО ИЗЛУЧЕНИЯ в зависимости от угла поворота ШТАТИВА
7.1.1	Равномерность ПОЛЕЙ ТОРМОЗНОГО ИЗЛУЧЕНИЯ (полное испытание)
7.3	Полутень РАДИАЦИОННЫХ ПОЛЕЙ
10.1	Смещение ОСИ ПУЧКА ИЗЛУЧЕНИЯ от ИЗОЦЕНТРА
11.2	Индикация расстояния до ИСТОЧНИКА ИЗЛУЧЕНИЯ

Ежегодно по пунктам:

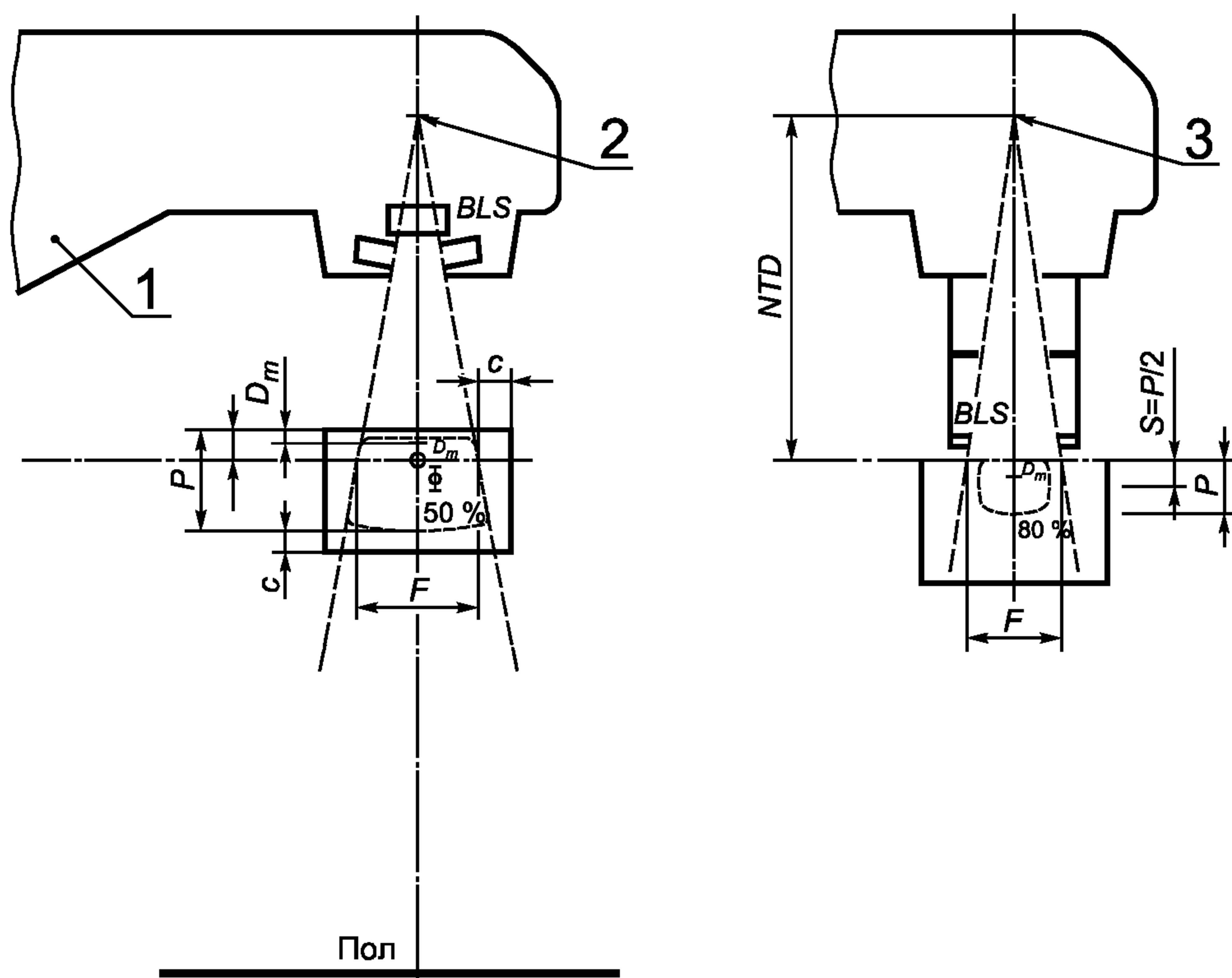
7.2.1	Равномерность несканируемых ЭЛЕКТРОННЫХ ПОЛЕЙ (полное испытание)
8.3	Геометрия СИСТЕМЫ ФОРМИРОВАНИЯ ПУЧКА
12.2.1—12.2.5	Нулевые показания поворотных шкал
13	Конгруэнтность противоположных РАДИАЦИОННЫХ ПОЛЕЙ
14.4.1	Продольная жесткость СТОЛА для ПАЦИЕНТА

При параллельных противоположных вертикальных ПУЧКАХ ИЗЛУЧЕНИЯ верхний ПУЧОК ИЗЛУЧЕНИЯ может отклониться от центра опухоли максимум на 2 мм, а нижний - максимум на 4 мм, если используют только верхнюю и боковую маркировки на теле ПАЦИЕНТА, а индикатор ОСИ ПУЧКА ИЗЛУЧЕНИЯ точно указывает положение ИЗОЦЕНТРА



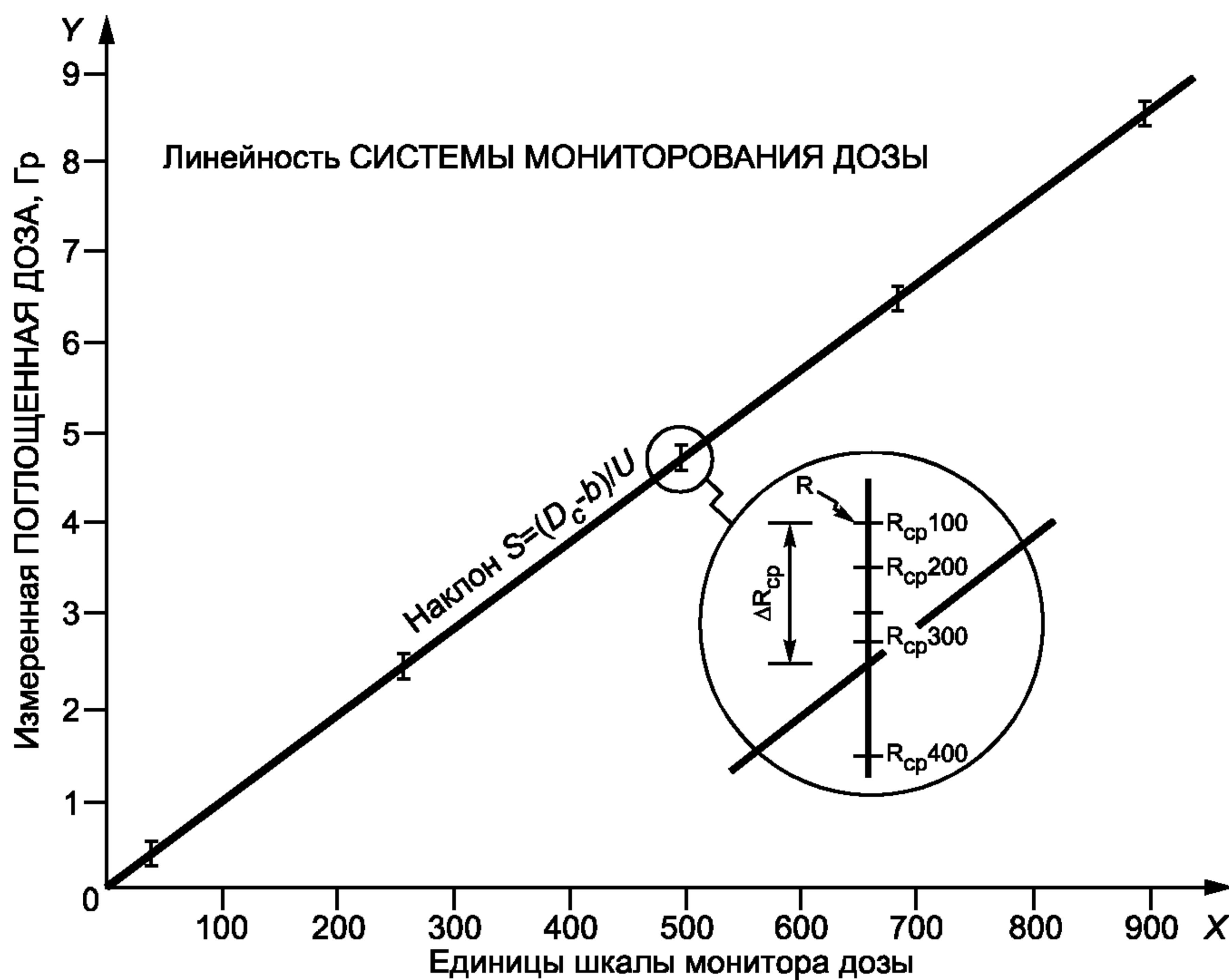
Пункт	Наименование ошибок	Предложенное значение, мм
9.2.1	Отклонение индикаторной ОСИ ПУЧКА ИЗЛУЧЕНИЯ от ОСИ ПУЧКА ТОРМОЗНОГО ИЗЛУЧЕНИЯ для всех угловых положений ШТАТИВА и СИСТЕМЫ ФОРМИРОВАНИЯ ПУЧКА, для всех РАДИАЦИОННЫХ ПОЛЕЙ и всех НОМИНАЛЬНЫХ ЭНЕРГИЙ	±2
10.1	Смещение ОСИ ПУЧКА ТОРМОЗНОГО ИЗЛУЧЕНИЯ от ИЗОЦЕНТРА для всех угловых положений ШТАТИВА и СИСТЕМЫ ФОРМИРОВАНИЯ ПУЧКА, для всех РАДИАЦИОННЫХ ПОЛЕЙ и всех НОМИНАЛЬНЫХ ЭНЕРГИЙ	±2
10.2	Отклонение от ИЗОЦЕНТРА для всех устройств индикации положения ИЗОЦЕНТРА	±2

Рисунок 1 — Суммарные ошибки в смещении пучка



1 — ШТАТИВ; 2 — виртуальный источник ТОРМОЗНОГО ИЗЛУЧЕНИЯ; 3 — виртуальный источник ЭЛЕКТРОННОГО ИЗЛУЧЕНИЯ; Φ — ИЗОЦЕНТР; S — стандартная измерительная глубина; P — величина, характеризующая качество проникающего ИЗЛУЧЕНИЯ; C — часть ФАНТОМА, внутри примыкающая к его граничным плоскостям; D_m — максимальное значение глубины дозы на ОСИ ПУЧКА ИЗЛУЧЕНИЯ; BLS — система коллимирования ПУЧКА ИЗЛУЧЕНИЯ; F — размер ПОЛЯ ОБЛУЧЕНИЯ; NTD — нормальное расстояние ОБЛУЧЕНИЯ

Рисунок 2 — Положение ФАНТОМА



S — коэффициент пропорциональности; D_c — расчетное значение ПОГЛОЩЕННОЙ ДОЗЫ;
 b — отрезок по оси Y ; U — единицы шкалы монитора дозы

Рисунок 3 — Линейность СИСТЕМЫ МОНИТОРИРОВАНИЯ ДОЗЫ

ПРИЛОЖЕНИЕ А (справочное)

Библиография

- [1] R.F. Moyer, «Systematic patient-dose errors for 4- and 10-MeV microwave linear accelerators associated with rectangular collimator settings», *Radiology*, 129, 803 (1978)
- [2] D.O. Findley and D.D. Shaw, «Communication», *Med. Phys.* 4(6), 537 (1977)
- [3] *BJR*, Suppl. 17
- [4] R.D. Larsen, L.H. Brown, B.E. Bjarngard, «Calculations for beam flattening filters for high energy X-ray machines». *Med. Phys.* 5(3), 215 (May/June 1978)
- [5] W.F. Gagnon, L.W. Berkeley, P. Kennedy, W.F. Hansen, R.J. Shalek, «An analysis for discrepancies encountered by the AAPM radiological physics center», *Med. Phys.* 5(6), 556, (Nov/Dec 1978)
- [6] Norah de V. Tapley, «Clinical applications of the electron beam», John Wiley & Sons, New York, London (1976)
- [7] JCRU Report 29 (1978)
- [8] A. Brahme and H. Svensson, «Radiation beam characteristics of a 22 MeV microtron», *Acta Radiol. Oncology*, 18 (1978)

УДК 615.84:006.354

ОКС 11.040.50

Е84

ОКП 94 4220

Ключевые слова: медицинские электрические изделия, медицинские ускорители электронов, лучевая терапия, тормозное излучение, электронное излучение

Редактор *Л.В. Афанасенко*
Технический редактор *О.Н. Власова*
Корректор *Т.И. Кононенко*
Компьютерная верстка *Е.Н. Мартемьяновой*

Изд. лиц. № 02354 от 14.07.2000. Сдано в набор 09.06.2000. Подписано в печать 17.08.2000. Усл. печ. л. 6,05.
Уч.-изд. л. 5,10. Тираж 180 экз. С 5673. Зак. 716.

ИПК Издательство стандартов, 107076, Москва, Колодезный пер., 14.
Набрано в Издательстве на ПЭВМ
Филиал ИПК Издательство стандартов — тип. “Московский печатник”, 103062, Москва, Лялин пер., 6.
Плр № 080102