

**Изделия медицинские электрические**  
**МЕДИЦИНСКИЕ УСКОРИТЕЛИ**  
**ЭЛЕКТРОНОВ**

**Функциональные характеристики**

Издание официальное

**Предисловие**

**1 РАЗРАБОТАН** Всероссийским научно-исследовательским и испытательным институтом медицинской техники (ВНИИИМТ) и ВНЕСЕН Техническим комитетом по стандартизации ТК 668 «Аппараты и оборудование для лучевой терапии, диагностики и дозиметрии».

**2 ПРИНЯТ И ВВЕДЕН В ДЕЙСТВИЕ** Постановлением Госстандарта России от 29 декабря 1999 г. № 827-ст

**3 Разделы** настоящего стандарта представляют собой аутентичный текст международного стандарта МЭК 60976—89 «Изделия медицинские электрические. Медицинские ускорители электронов. Функциональные характеристики»

**4 ВВЕДЕН ВПЕРВЫЕ**

© ИПК Издательство стандартов, 2000

Настоящий стандарт не может быть полностью или частично воспроизведен, тиражирован и распространен в качестве официального издания без разрешения Госстандарта России

## Содержание

1	Область распространения и цель	1
1.1	Область распространения	1
1.2	Цель	1
1.3	Условия окружающей среды	2
2	Определения	2
2.1	Используемые термины	2
2.2	Степень обязательности требований	2
3	Общая информация для ПОЛЬЗОВАТЕЛЯ	2
3.1	Используемые НОМИНАЛЬНЫЕ ЭНЕРГИИ и МОЩНОСТИ ПОГЛОЩЕННОЙ ДОЗЫ	2
3.2	Используемые РАДИАЦИОННЫЕ ПОЛЯ	2
3.3	НОРМАЛЬНОЕ РАССТОЯНИЕ ОБЛУЧЕНИЯ	2
3.4	Используемые ФИЛЬТРЫ	2
3.5	Готовность к работе	3
3.6	Влияние различных факторов на работу аппарата	3
3.7	Техническое обслуживание	3
3.8	Представление данных	3
4	Стандартные условия испытаний	3
4.1	Угловые положения	3
4.2	Характеристики и расположение ФАНТОМА	3
4.3	Расположение измерительных точек	3
4.4	ДЕТЕКТОРЫ ИЗЛУЧЕНИЯ	4
4.5	СТАНДАРТНЫЕ ГЛУБИНЫ ИЗМЕРЕНИЙ	4
4.6	РАДИАЦИОННЫЕ ПОЛЯ	4
4.7	Регулировки в процессе испытаний	4
5	СИСТЕМА МОНИТОРИРОВАНИЯ ДОЗЫ	4
5.1	Воспроизводимость	4
5.2	Пропорциональность	5
5.3	Зависимость от угловых положений	6
5.4	Зависимость от поворота ШТАТИВА	7
5.5	Зависимость от формы РАДИАЦИОННОГО ПОЛЯ	8
5.6	Стабильность калибровки	8
5.7	Стабильность при ПОДВИЖНОМ ОБЛУЧЕНИИ	10
6	Глубинные дозные характеристики	11
6.1	ТОРМОЗНОЕ ИЗЛУЧЕНИЕ	11
6.2	ЭЛЕКТРОННОЕ ИЗЛУЧЕНИЕ	12
7	Однородность РАДИАЦИОННЫХ ПОЛЕЙ	14
7.1	ТОРМОЗНОЕ ИЗЛУЧЕНИЕ	14
7.2	ЭЛЕКТРОННОЕ ИЗЛУЧЕНИЕ	18
7.3	Полутень РАДИАЦИОННЫХ ПОЛЕЙ	20
8	Индикация РАДИАЦИОННЫХ ПОЛЕЙ	20

8.1	ТОРМОЗНОЕ ИЗЛУЧЕНИЕ. . . . .	20
8.2	ЭЛЕКТРОННОЕ ИЗЛУЧЕНИЕ . . . . .	23
8.3	Геометрия СИСТЕМЫ ФОРМИРОВАНИЯ ПУЧКА для ТОРМОЗНОГО ИЗЛУЧЕНИЯ. . . . .	24
8.4	Освещенность и полутень СВЕТОВОГО ПОЛЯ. . . . .	24
9	Индикация ОСИ ПУЧКА ИЗЛУЧЕНИЯ. . . . .	24
9.1	Индикация на входе в тело ПАЦИЕНТА. . . . .	24
9.2	Индикация на выходе из тела ПАЦИЕНТА. . . . .	26
10	ИЗОЦЕНТР . . . . .	26
10.1	Смещение ОСИ ПУЧКА ИЗЛУЧЕНИЯ относительно ИЗОЦЕНТРА. . . . .	26
10.2	Индикация ИЗОЦЕНТРА . . . . .	27
11	Индикация расстояния по ОСИ ПУЧКА ИЗЛУЧЕНИЯ . . . . .	28
11.1	Индикаторное устройство . . . . .	28
11.2	Дополнительное индикаторное устройство для аппаратов с изменяемым расстоянием от ИСТОЧНИКА ИЗЛУЧЕНИЯ до ИЗОЦЕНТРА и для НЕИЗОЦЕНТРИЧЕСКИХ АППАРАТОВ. . . . .	28
12	Нулевое показание на поворотных шкалах. . . . .	29
12.1	Информация для ПОЛЬЗОВАТЕЛЯ . . . . .	29
12.2	Испытания . . . . .	29
13	Конгруэнтность противоположных РАДИАЦИОННЫХ ПОЛЕЙ. . . . .	30
13.1	Информация для ПОЛЬЗОВАТЕЛЯ . . . . .	30
13.2	Испытания . . . . .	30
14	Движения СТОЛА для ПАЦИЕНТА . . . . .	30
14.1	Вертикальное перемещение СТОЛА для ПАЦИЕНТА. . . . .	30
14.2	ИЗОЦЕНТРИЧЕСКИЙ поворот СТОЛА для ПАЦИЕНТА . . . . .	31
14.3	Параллельность осей поворота СТОЛА для ПАЦИЕНТА. . . . .	32
14.4	Жесткость СТОЛА для ПАЦИЕНТА . . . . .	32
	Рисунок 1 Ротационный ШТАТИВ . . . . .	34
	Рисунок 2 Настенный или напольный ШТАТИВ. . . . .	34
	Рисунок 3 Потолочный ШТАТИВ . . . . .	35
	Рисунок 4 Равномерный участок внутри РАДИАЦИОННОГО ПОЛЯ . . . . .	35
	Рисунок 5 Примеры кривой ПОГЛОЩЕННОЙ ДОЗЫ вдоль главных осей или по диагональным осям . . . . .	36
	Рисунок 6 Примеры диаграммы равномерности ЭЛЕКТРОННОГО ПОЛЯ . . . . .	36
	Рисунок 7 Пояснение к определению УГЛА КЛИНОВИДНОГО ФИЛЬТРА . . . . .	36
	Рисунок 8 Пример возможного размещения оборудования для измерения ИЗОЦЕНТРА по методике, описанной в разделе 10. . . . .	37
	Рисунок 9а Испытания по методике, описанной в 8.1.1 . . . . .	38
	Рисунок 9б Испытания по методике, описанной в 8.1.1 . . . . .	39
	Приложение А Термины и определения. . . . .	40
	Приложение В Форма представления значений функциональных характеристик . . . . .	46

## Введение

Настоящий стандарт является прямым применением международного стандарта МЭК 60976 «Изделия медицинские электрические. Медицинские ускорители электронов. Функциональные характеристики», подготовленного Подкомитетом 62С «Аппараты для лучевой терапии, дозиметрии и ядерной медицины» Технического комитета МЭК 62 «Изделия медицинские электрические».

В настоящем стандарте установлены методы испытаний и контроля функциональных характеристик УСКОРИТЕЛЕЙ ЭЛЕКТРОНОВ, используемых в ЛУЧЕВОЙ ТЕРАПИИ. Стандарт дает возможность сравнения функциональных характеристик аппаратов, выпускаемых различными ИЗГОТОВИТЕЛЯМИ.

Поскольку в настоящем стандарте отсутствуют требования по безопасности, он не входит в серию стандартов ГОСТ Р 50267. В нем рассмотрены вопросы эксплуатационных характеристик УСКОРИТЕЛЕЙ ЭЛЕКТРОНОВ, а также способы их представления ИЗГОТОВИТЕЛЯМИ. Кроме того, в стандарте содержатся методы и условия типовых испытаний. Наравне с предложенными в стандарте методами испытаний можно использовать другие соответствующие методы испытаний. Однако нормированными функциональными характеристиками ускорителей являются характеристики, проверенные по методикам и в условиях, приведенных в настоящем стандарте.

Испытания, приведенные в настоящем стандарте, не обеспечивают полного соответствия отдельного УСКОРИТЕЛЯ ЭЛЕКТРОНОВ заявленной рабочей характеристике на все время его эксплуатации. В ГОСТ Р МЭК 60977 представлены предполагаемые значения характеристик.

Для терминов, применяемых в настоящем стандарте принят тип шрифта — прописные буквы.

Приложение А содержит указатель терминов, в приложении В представлены значения функциональных характеристик

В настоящем стандарте используются ссылки на следующие стандарты:

ГОСТ 30324.0—95 (МЭК 601-1—88)/ГОСТ Р 50267.0—92 (МЭК 601-1—88) Изделия медицинские электрические. Часть 1. Общие требования безопасности

ГОСТ Р 50267.1—99 (МЭК 60601-2-1—98) Изделия медицинские электрические. Часть 2. Частные требования безопасности к медицинским ускорителям электронов в диапазоне от 1 до 50 МэВ

ГОСТ Р МЭК 60977—99 Изделия медицинские электрические. Медицинские ускорители электронов в диапазоне энергий 1—50 МэВ. Руководство по проверке функциональных характеристик

МЭК 60788—94\* Медицинская радиационная техника. Термины и определения

---

\*Международные стандарты — во ВНИИКИ Госстандарта России.

Изделия медицинские электрические  
**МЕДИЦИНСКИЕ УСКОРИТЕЛИ ЭЛЕКТРОНОВ**

**Функциональные характеристики**

Medical electrical equipment.  
Medical electron accelerators. Functional characteristics

Дата введения 2001—01—01

## 1 Область распространения и цель

### 1.1 Область распространения

1.1.1 Настоящий стандарт распространяется на МЕДИЦИНСКИЕ УСКОРИТЕЛИ ЭЛЕКТРОНОВ, используемые в терапевтических целях в медицинской практике.

1.1.2 Настоящий стандарт распространяется на УСКОРИТЕЛИ ЭЛЕКТРОНОВ, генерирующие либо ТОРМОЗНОЕ, либо ЭЛЕКТРОННОЕ ИЗЛУЧЕНИЕ с НОМИНАЛЬНЫМИ ЭНЕРГИЯМИ от 1 до 50 МэВ и максимальными МОЩНОСТЯМИ ПОГЛОЩЕННОЙ ДОЗЫ от 0,001 Гр/с до 1 Гр/с на расстоянии 1 м от ИСТОЧНИКА ИЗЛУЧЕНИЯ и на НОРМАЛЬНОМ РАССТОЯНИИ ОБЛУЧЕНИЯ от 50 до 200 см.

1.1.3 В настоящем стандарте приведен комплекс измерений, для проведения которых требуется от двух до трех месяцев. В нем установлены методы исследований и испытаний, выполняемых ИЗГОТОВИТЕЛЕМ на стадии проектирования и изготовления МЕДИЦИНСКОГО УСКОРИТЕЛЯ ЭЛЕКТРОНОВ, но не установлены приемочные испытания, которые должны проводиться после его установки на месте эксплуатации.

1.1.4 Условия измерений, приведенные в настоящем стандарте, отличаются от используемых на практике. В частности это относится к положению ФАНТОМА во время измерений и измерению расстояния от ИЗОЦЕНТРА. Эти новые условия вводятся взамен существующих, а не дополняют их.

Требования настоящего стандарта являются рекомендуемыми.

### 1.2 Цель

В настоящем стандарте установлены методы испытаний для определения и представления функциональных характеристик, которые необходимо знать для правильного введения в действие и безопасной эксплуатации УСКОРИТЕЛЯ ЭЛЕКТРОНОВ. Эти характеристики должны быть представлены в СОПРОВОДИТЕЛЬНЫХ ДОКУМЕНТАХ (далее — ЭКСПЛУАТАЦИОННЫХ ДОКУМЕНТАХ) вместе с отклонениями или максимальными изменениями, возможными в условиях НОРМАЛЬНОЙ ЭКСПЛУАТАЦИИ. Форма представления значений функциональных характеристик приведена в приложении В.

Необходимо учитывать неточность методов измерения при определении характеристик. При этом нежелательно объединять погрешности в суммарный допуск; ими следует пользоваться отдельно, учитывая, что впоследствии могут быть разработаны более точные методы измерений.

Настоящий стандарт ни в коей мере не должен сдерживать разработку ускорителей новых конструкций, рабочих режимов и параметров, которые могут отличаться от приведенных в настоящем стандарте, при условии, что они будут соответствовать необходимым уровням эксплуатационных характеристик для ОБЛУЧЕНИЯ БОЛЬНЫХ (далее — ПАЦИЕНТОВ).

При отсутствии других указаний настоящий стандарт распространяется на ИЗОЦЕНТРИЧЕСКИЕ АППАРАТЫ. Для НЕИЗОЦЕНТРИЧЕСКИХ аппаратов характеристики и методы испытаний должны быть изменены соответствующим образом.

**Примечание** — Формулировка соответствия настоящему стандарту не обязательно означает, что эти испытания будут или были проведены как типовые или индивидуальные испытания.

### 1.3 Условия окружающей среды

#### 1.3.1 Общие положения

За исключением случаев, когда в ЭКСПЛУАТАЦИОННЫХ ДОКУМЕНТАХ указаны иные допустимые условия окружающей среды, требования настоящего стандарта распространяются на аппараты, установленные, эксплуатируемые или хранящиеся в помещениях, где выдерживаются следующие условия окружающей среды:

- а) температура от 15 до 35 °С,
- б) относительная влажность от 30 до 75 %,
- в) атмосферное давление от  $7 \cdot 10^4$  до  $11 \cdot 10^4$  Па (от 700 до 1100 мбар).

#### 1.3.2 Транспортирование и хранение

Условия окружающей среды при транспортировании и хранении должны быть указаны в ЭКСПЛУАТАЦИОННЫХ ДОКУМЕНТАХ.

#### 1.3.3 Электропитание

Применяют 10.2.2 ГОСТ 30324.0/ГОСТ Р 50267.0. Для предотвращения колебаний напряжения свыше  $\pm 5$  % между установившимися режимами работы под нагрузкой и без нее необходим достаточно низкий внутренний импеданс.

## 2 Определения

### 2.1 Используемые термины

Термины, выделенные в настоящем стандарте прописными буквами, соответствуют определениям, содержащимся в стандарте МЭК 60788.

Дополнительные термины и указатель терминов приведены в приложении А.

### 2.2 Степень обязательности требований

В настоящем стандарте использованы следующие вспомогательные термины:

**должен:** Соответствие требованиям обязательно для соответствия настоящему стандарту;

**рекомендуется:** Соответствие требованиям рекомендовано, но необязательно для соответствия настоящему стандарту;

**может использоваться:** Для описания допустимых путей достижения соответствия настоящим требованиям.

## 3 Общая информация для ПОЛЬЗОВАТЕЛЯ

В ЭКСПЛУАТАЦИОННЫХ ДОКУМЕНТАХ должны быть указаны все функциональные характеристики по 5—13 и информация по 3.1—3.8 настоящего стандарта.

### 3.1 Используемые НОМИНАЛЬНЫЕ ЭНЕРГИИ и МОЩНОСТИ ПОГЛОЩЕННОЙ ДОЗЫ

В ЭКСПЛУАТАЦИОННЫХ ДОКУМЕНТАХ должна содержаться информация об используемых НОМИНАЛЬНЫХ ЭНЕРГИЯХ и соответствующих им МОЩНОСТЯХ ПОГЛОЩЕННОЙ ДОЗЫ на НОРМАЛЬНОМ РАССТОЯНИИ ОБЛУЧЕНИЯ в условиях максимального НАКОПЛЕНИЯ в ФАНТОМЕ для максимального поля и поля  $10 \times 10$  см как ТОРМОЗНОГО, так и ЭЛЕКТРОННОГО ИЗЛУЧЕНИЙ.

### 3.2 Используемые РАДИАЦИОННЫЕ ПОЛЯ

В ЭКСПЛУАТАЦИОННЫХ ДОКУМЕНТАХ должны быть указаны размеры используемых РАДИАЦИОННЫХ ПОЛЕЙ, (см $\times$ см) НА НОРМАЛЬНОМ РАССТОЯНИИ ОБЛУЧЕНИЯ как для ТОРМОЗНОГО, так и для ЭЛЕКТРОННОГО ИЗЛУЧЕНИЙ.

### 3.3 НОРМАЛЬНОЕ РАССТОЯНИЕ ОБЛУЧЕНИЯ

В ЭКСПЛУАТАЦИОННЫХ ДОКУМЕНТАХ должно быть указано НОРМАЛЬНОЕ РАССТОЯНИЕ ОБЛУЧЕНИЯ, см.

### 3.4 Используемые ФИЛЬТРЫ

В ЭКСПЛУАТАЦИОННЫХ ДОКУМЕНТАХ для ТОРМОЗНОГО и ЭЛЕКТРОННОГО ИЗЛУЧЕНИЙ должны быть указаны обозначение, НОМИНАЛЬНАЯ ЭНЕРГИЯ и максимальное квадратное РАДИАЦИОННОЕ ПОЛЕ (с прямыми углами) для всех имеющихся ВЫРАВНИВАЮЩИХ ФИЛЬТРОВ.

Для каждого КЛИНОВИДНОГО ФИЛЬТРА, используемого для ТОРМОЗНОГО ИЗЛУЧЕНИЯ, в ЭКСПЛУАТАЦИОННЫХ ДОКУМЕНТАХ должно быть указано:

- обозначение,
- НОМИНАЛЬНАЯ ЭНЕРГИЯ,
- максимальное РАДИАЦИОННОЕ ПОЛЕ, для которого предназначен КЛИНОВИДНЫЙ ФИЛЬТР,
- УГОЛ КЛИНОВИДНОГО ФИЛЬТРА,
- значение изодозы, используемой для определения УГЛА КЛИНОВИДНОГО ФИЛЬТРА при определенном ПОЛЕ ТОРМОЗНОГО ИЗЛУЧЕНИЯ,
- КОЭФФИЦИЕНТ КЛИНОВИДНОГО ФИЛЬТРА.

В ЭКСПЛУАТАЦИОННЫХ ДОКУМЕНТАХ должны быть представлены примеры карт изодоз, построенных по данным измерений на ФАНТОМЕ (поверхность которого располагалась в соответствии с 4.2) с использованием таких же КЛИНОВИДНЫХ и ВЫРАВНИВАЮЩИХ ФИЛЬТРОВ, как и те, которые имеются в комплекте УСКОРИТЕЛЯ ЭЛЕКТРОНОВ.

Следует иметь в виду, что каждая карта изодоз дает лишь типовую информацию, и ею нельзя пользоваться для планирования ОБЛУЧЕНИЯ ПАЦИЕНТА, за исключением случаев, когда карта изодоз проверена путем измерений на данном УСКОРИТЕЛЕ ЭЛЕКТРОНОВ.

### **3.5 Готовность к работе**

В ЭКСПЛУАТАЦИОННЫХ ДОКУМЕНТАХ должно быть указано время, необходимое для перехода из ИСХОДНОГО СОСТОЯНИЯ в СОСТОЯНИЕ ГОТОВНОСТИ.

### **3.6 Влияние различных факторов на работу аппарата**

В ЭКСПЛУАТАЦИОННЫХ ДОКУМЕНТАХ должна быть информация, касающаяся условий окружающей среды и экстремальных условий эксплуатации (например максимальная продолжительность непрерывной работы), которая может повлиять на функциональные характеристики, описанные в настоящем стандарте.

### **3.7 Техническое обслуживание**

В ЭКСПЛУАТАЦИОННЫХ ДОКУМЕНТАХ должна быть информация о мерах, необходимых для сохранения функциональных характеристик УСКОРИТЕЛЯ ЭЛЕКТРОНОВ в пределах значений, заданных в настоящем стандарте.

### **3.8 Представление данных**

Информацию для ПОЛЬЗОВАТЕЛЯ, требуемую настоящим стандартом, рекомендуется представлять ПОЛЬЗОВАТЕЛЮ в форме, указанной в приложении В.

## **4 Стандартные условия испытаний**

Функциональные характеристики следует определять в соответствии с настоящим стандартом при стандартных условиях испытаний по 4.1 — 4.5 (при отсутствии других требований).

### **4.1 Угловые положения**

Углы (см. рисунки 1—3):

- наклона РАДИАЦИОННОЙ ГОЛОВКИ (ось 2),
- крена РАДИАЦИОННОЙ ГОЛОВКИ (ось 3),
- поворота СИСТЕМЫ ФОРМИРОВАНИЯ ПУЧКА (ось 4) должны быть установлены на нуль (при отсутствии других указаний).

Если по условиям настоящего стандарта измерения нужно выполнять при угловом положении ШТАТИВА (ось 1) или СИСТЕМЫ ФОРМИРОВАНИЯ ПУЧКА (ось 4), равном только 90°, то угловое положение в 270° является также приемлемым.

### **4.2 Характеристики и расположение ФАНТОМА**

При отсутствии других указаний используют водный ФАНТОМ. При использовании ФАНТОМА из другого материала необходимо выполнить соответствующие корректировки.

При всех измерениях с ФАНТОМОМ ОСЬ ПУЧКА ИЗЛУЧЕНИЯ должна быть перпендикулярна к поверхности ФАНТОМА.

Размеры ФАНТОМА должны быть на 5 см больше размеров ПУЧКА ИЗЛУЧЕНИЯ, если нет уверенности, что использование ФАНТОМА меньших размеров не окажет существенного влияния на результаты измерения.

Глубина ФАНТОМА должна быть по меньшей мере на 5 см больше глубины измерительной точки.

### **4.3 Расположение измерительных точек**

При отсутствии других указаний измерения выполняют:



- на ОСИ ПУЧКА ИЗЛУЧЕНИЯ или
- в плоскости, перпендикулярной к ОСИ ПУЧКА ИЗЛУЧЕНИЯ, на СТАНДАРТНЫХ ГЛУБИНАХ ИЗМЕРЕНИЙ в ФАНТОМЕ в зависимости от конкретного случая.

Для ПУЧКА ТОРМОЗНОГО ИЗЛУЧЕНИЯ в ИЗОЦЕНТРИЧЕСКИХ УСКОРИТЕЛЯХ ЭЛЕКТРОНОВ плоскость измерений проходит через ИЗОЦЕНТР (при отсутствии других требований). Поверхность ФАНТОМА находится на 10 см от ИЗОЦЕНТРА ближе к ИСТОЧНИКУ ИЗЛУЧЕНИЯ.

При измерениях в ПУЧКАХ ЭЛЕКТРОННОГО и ТОРМОЗНОГО ИЗЛУЧЕНИЙ в НЕИЗОЦЕНТРИЧЕСКИХ УСКОРИТЕЛЯХ ЭЛЕКТРОНОВ поверхность ФАНТОМА находится на НОРМАЛЬНОМ РАССТОЯНИИ ОБЛУЧЕНИЯ (при отсутствии других требований).

#### **4.4 ДЕТЕКТОРЫ ИЗЛУЧЕНИЯ**

Измерения выполняют с помощью ДЕТЕКТОРА ИЗЛУЧЕНИЯ:

- ОТСЧЕТЫ ПО ШКАЛЕ этого детектора позволяют определить относительную ПОГЛОЩЕННУЮ ДОЗУ, внося поправки на пространственные изменения СПЕКТРА ИЗЛУЧЕНИЯ;
- детектор дает достаточное пространственное разрешение на участках с высоким градиентом дозы, например на границах РАДИАЦИОННОГО ПОЛЯ.

#### **4.5 СТАНДАРТНЫЕ ГЛУБИНЫ ИЗМЕРЕНИЙ**

##### **4.5.1 ПУЧКИ ТОРМОЗНОГО ИЗЛУЧЕНИЯ**

СТАНДАРТНАЯ ГЛУБИНА ИЗМЕРЕНИЯ в ПУЧКАХ ТОРМОЗНОГО ИЗЛУЧЕНИЯ составляет 10 см.

##### **4.5.2 ПУЧОК ЭЛЕКТРОННОГО ИЗЛУЧЕНИЯ**

СТАНДАРТНАЯ ГЛУБИНА ИЗМЕРЕНИЯ в ПУЧКЕ ЭЛЕКТРОННОГО ИЗЛУЧЕНИЯ составляет половину значения его ПРОНИКАЮЩЕЙ СПОСОБНОСТИ для РАДИАЦИОННОГО ПОЛЯ размером 10×10 см.

#### **4.6 РАДИАЦИОННЫЕ ПОЛЯ**

Если предусмотренные в методике испытаний размеры РАДИАЦИОННЫХ ПОЛЕЙ не доступны, рекомендуется использовать наиболее близкие к ним по размеру РАДИАЦИОННЫЕ ПОЛЯ. Размеры РАДИАЦИОННЫХ ПОЛЕЙ пересчитывают к НОРМАЛЬНОМУ РАССТОЯНИЮ ОБЛУЧЕНИЯ.

При отсутствии других требований максимальным РАДИАЦИОННЫМ ПОЛЕМ считается максимальное квадратное РАДИАЦИОННОЕ ПОЛЕ.

#### **4.7 Регулировки в процессе испытаний**

В ходе испытаний УСКОРИТЕЛЯ ЭЛЕКТРОНОВ допустимы такие регулировки, которые ОПЕРАТОР может выполнить с помощью доступных органов управления и которые являются частью нормальной работы УСКОРИТЕЛЯ ЭЛЕКТРОНОВ.

## **5 СИСТЕМА МОНИТОРИРОВАНИЯ ДОЗЫ**

В ЭКСПЛУАТАЦИОННЫХ ДОКУМЕНТАХ для ПОЛЬЗОВАТЕЛЯ должны быть указаны данные, перечисленные ниже:

- в случае ПЕРВИЧНОЙ/ВТОРИЧНОЙ СИСТЕМЫ МОНИТОРИРОВАНИЯ ДОЗЫ: данные для ПЕРВИЧНОЙ СИСТЕМЫ МОНИТОРИРОВАНИЯ ДОЗЫ;
- в случае ДУБЛИРОВАННОЙ СИСТЕМЫ МОНИТОРИРОВАНИЯ ДОЗЫ: данные для обеих систем.

В ЭКСПЛУАТАЦИОННЫХ ДОКУМЕНТАХ должны быть указаны интервалы ПОГЛОЩЕННЫХ ДОЗ И МОЩНОСТИ ПОГЛОЩЕННОЙ ДОЗЫ, в которых функционирует СИСТЕМА МОНИТОРИРОВАНИЯ ДОЗЫ, согласно условиям настоящего стандарта.

#### **5.1 Воспроизводимость**

##### **5.1.1 Информация для ПОЛЬЗОВАТЕЛЯ**

В ЭКСПЛУАТАЦИОННЫХ ДОКУМЕНТАХ должен быть указан максимальный коэффициент изменения отношения измеренных значений в ЕДИНИЦАХ ШКАЛЫ МОНИТОРА ДОЗЫ и ПОГЛОЩЕННОЙ ДОЗЫ для ТОРМОЗНОГО и ЭЛЕКТРОННОГО ИЗЛУЧЕНИЙ, если в остальном в идентичных условиях ОБЛУЧЕНИЯ принято одно и то же значение в ЕДИНИЦАХ ШКАЛЫ МОНИТОРА ДОЗЫ.

Максимальный коэффициент должен быть выражен в процентах. Максимальный коэффициент изменения должен применяться:

- ко всем НОМИНАЛЬНЫМ ЭНЕРГИЯМ и
- ко всем МОЩНОСТЯМ ПОГЛОЩЕННОЙ ДОЗЫ.

## 5.1.2 Испытание

Воспроизводимость  $S$  определяется как коэффициент отклонения по формуле

$$S = \frac{100}{R_{\text{cp}}} \sqrt{\sum_{i=1}^n \frac{(R_{\text{cp}} - R_i)^2}{n-1}} \%,$$

где  $R_i$  — отношение измеренных значений в ЕДИНИЦАХ ШКАЛЫ МОНИТОРА ДОЗЫ И ПОГЛОЩЕННОЙ ДОЗЫ в  $i$ -м измерении;

$R_{\text{cp}}$  — коэффициент — среднее значение  $R_i$ , определяемое по формуле

$$R_{\text{cp}} = \frac{1}{n} \sum_{i=1}^n R_i;$$

$n$  — число измерений.

Для каждой серии условий испытания, приведенных в таблице 1, выполняют десять последовательных ОБЛУЧЕНИЙ на НОРМАЛЬНОМ РАССТОЯНИИ ОБЛУЧЕНИЯ при ПОГЛОЩЕННОЙ ДОЗЕ около 1 Гр при прочих идентичных условиях. Измерения выполняют с помощью детектора в ФАНТОМЕ или с ионизационной камерой с соответствующим РАВНОВЕСНЫМ колпачком. Эти условия измерения должны использоваться для всех измерений величины  $R$ .

Т а б л и ц а 1 — Условия воспроизводимости результатов испытаний

Угловые положения		РАДИАЦИОННОЕ ПОЛЕ, см×см	МОЩНОСТЬ ПОГЛОЩЕННОЙ ДОЗЫ	ВИД ИЗЛУЧЕНИЯ	НОМИНАЛЬНАЯ ЭНЕРГИЯ
ШТАТИВА	СИСТЕМЫ ФОРМИРОВАНИЯ ПУЧКА				
Ось 1*	Ось 4*				
0° или 90°	0°	10×10	Максимум	ТОРМОЗНОЕ	Каждая
			Минимум		
0° или 90°	0°	10×10	Максимум	ЭЛЕКТРОННОЕ	Каждая
			Минимум		

\*См. рисунки 1—3.

## 5.2 Пропорциональность

## 5.2.1 Требование

Соотношение между измеренными значениями в ЕДИНИЦАХ ШКАЛЫ МОНИТОРА ДОЗЫ и ПОГЛОЩЕННОЙ ДОЗЫ должно быть линейным и иметь вид:

$$D = SU,$$

где  $D$  — ПОГЛОЩЕННАЯ ДОЗА;

$S$  — коэффициент пропорциональности;

$U$  — значение в ЕДИНИЦАХ ШКАЛЫ МОНИТОРА ДОЗЫ.

## 5.2.2 Информация для ПОЛЬЗОВАТЕЛЯ

В ЭКСПЛУАТАЦИОННЫХ ДОКУМЕНТАХ должно быть указано максимальное отклонение измеренной ПОГЛОЩЕННОЙ ДОЗЫ от произведения измеренного значения в ЕДИНИЦАХ ШКАЛЫ МОНИТОРА ДОЗЫ и коэффициента пропорциональности.

Максимальное отклонение должно быть выражено в процентах от значения, рассчитанного по формуле, приведенной в 5.2.1.

Максимальное отклонение должно быть дано для каждой НОМИНАЛЬНОЙ ЭНЕРГИИ как ТОРМОЗНОГО, так и ЭЛЕКТРОННОГО ИЗЛУЧЕНИЙ.

Максимальное отклонение должно распространяться на все выделенные диапазоны ПОГЛО-

## ЩЕННЫХ ДОЗ и МОЩНОСТЕЙ ПОГЛОЩЕННЫХ ДОЗ на НОРМАЛЬНОМ РАССТОЯНИИ ОБЛУЧЕНИЯ.

## 5.2.3 Испытание

Для каждой серии условий испытаний, представленных в таблице 2, выполняют пять серий ОБЛУЧЕНИЙ, получая различные ПОГЛОЩЕННЫЕ ДОЗЫ через примерно равные интервалы в указанном диапазоне значений ПОГЛОЩЕННОЙ ДОЗЫ на НОРМАЛЬНОМ РАССТОЯНИИ ОБЛУЧЕНИЯ.

Т а б л и ц а 2 — Условия для проверки пропорциональности СИСТЕМЫ МОНИТОРИРОВАНИЯ ДОЗЫ

Угловое положение		РАДИАЦИОННОЕ ПОЛЕ, см×см	МОЩНОСТЬ ПОГЛОЩЕННОЙ ДОЗЫ	ВИД ИЗЛУЧЕНИЯ	НОМИНАЛЬНАЯ ЭНЕРГИЯ
ШТАТИВА	СИСТЕМЫ ФОРМИРОВАНИЯ ПУЧКА				
Ось 1*	Ось 4*				
0°	0°	10×10	Для каждого значения**	ТОРМОЗНОЕ ЭЛЕКТРОННОЕ	Каждая
*См. рисунки 1—3.					
**При непрерывном изменении, при четырех МОЩНОСТЯХ ПОГЛОЩЕННОЙ ДОЗЫ в диапазоне от 20 % до максимума.					

## 5.3 Зависимость от угловых положений

## 5.3.1 Информация для ПОЛЬЗОВАТЕЛЯ

В ЭКСПЛУАТАЦИОННЫХ ДОКУМЕНТАХ должна быть указана максимальная разница между максимальным и минимальным значениями коэффициента  $R_{cp}$  для ТОРМОЗНОГО и ЭЛЕКТРОННОГО ИЗЛУЧЕНИЙ при нахождении аппарата в различных положениях в пределах всего диапазона ротации.

Максимальная разница должна быть выражена в процентах среднего значения  $R_{cp}$  для ТОРМОЗНОГО и ЭЛЕКТРОННОГО ИЗЛУЧЕНИЙ.

## 5.3.2 Испытание

Коэффициент  $R_{cp}$  определяют по пяти измерениям для каждой серии условий испытаний, приведенных в таблице 3. При этом детектор с соответствующим равновесным колпачком устанавливают на РАДИАЦИОННОЙ ГОЛОВКЕ. В результате каждого ОБЛУЧЕНИЯ получают ПОГЛОЩЕННУЮ ДОЗУ около 1 Гр на НОРМАЛЬНОМ РАССТОЯНИИ ОБЛУЧЕНИЯ. Во время измерения при каждой серии условий испытания аппарат остается в неизменном состоянии.

Т а б л и ц а 3 — Условия проверки зависимости показаний СИСТЕМЫ МОНИТОРИРОВАНИЯ ДОЗЫ от положения аппарата

Угловое положение		РАДИАЦИОННОЕ ПОЛЕ, см×см	МОЩНОСТЬ ПОГЛОЩЕННОЙ ДОЗЫ	ВИД ИЗЛУЧЕНИЯ	НОМИНАЛЬНАЯ ЭНЕРГИЯ
ШТАТИВА	СИСТЕМЫ ФОРМИРОВАНИЯ ПУЧКА				
Ось 1*	Ось 4*				
1	2	3	4	5	6
0°	0°	10×10	Одна фиксированная	ТОРМОЗНОЕ	Максимальная Минимальная
0°	0°	10×10	Одна фиксированная	ЭЛЕКТРОННОЕ	Максимальная Минимальная

Окончание таблицы 3

Угловое положение		РАДИАЦИОННОЕ ПОЛЕ, см×см	МОЩНОСТЬ ПОГЛОЩЕННОЙ ДОЗЫ	ВИД ИЗЛУЧЕНИЯ	НОМИНАЛЬНАЯ ЭНЕРГИЯ
ШТАТИВА	СИСТЕМЫ ФОРМИРОВАНИЯ ПУЧКА				
Ось 1*	Ось 4*				
1	2	3	4	5	6
90°	0°	10×10	Одна фиксированная	ТОРМОЗНОЕ	Максимальная
					Минимальная
90°	0°	10×10	Одна фиксированная	ЭЛЕКТРОННОЕ	Максимальная
					Минимальная
180°	0°	10×10	Одна фиксированная	ЭЛЕКТРОННОЕ	Максимальная
					Минимальная
270°	0°	10×10	Одна фиксированная	ТОРМОЗНОЕ	Максимальная
					Минимальная
270°	0°	10×10	Одна фиксированная	ЭЛЕКТРОННОЕ	Максимальная
					Минимальная
0°	90°	10×10	Одна фиксированная	ТОРМОЗНОЕ	Максимальная
					Минимальная
0°	90°	10×10	Одна фиксированная	ЭЛЕКТРОННОЕ	Максимальная
					Минимальная

\*См. рисунки 1—3.

#### 5.4 Зависимость от поворота ШТАТИВА

##### 5.4.1 Информация для ПОЛЬЗОВАТЕЛЯ

Для аппарата, позволяющего выполнять ПОДВИЖНОЕ ОБЛУЧЕНИЕ, в ЭКСПЛУАТАЦИОННЫХ ДОКУМЕНТАХ для ТОРМОЗНОГО и ЭЛЕКТРОННОГО ИЗЛУЧЕНИЙ должна быть указана максимальная разница:

- между значением коэффициента  $R_{cp}$ , измеренного по мере непрерывного прохождения ШТАТИВА через различные положения полного угла поворота (как при статическом облучении), и

- средним от наибольшего и наименьшего значений коэффициента  $R_{cp}$ , определенного по 5.3 на неподвижном ШТАТИВЕ и при различных угловых положениях ШТАТИВА и СИСТЕМЫ ФОРМИРОВАНИЯ ПУЧКА (как при статическом облучении).

Максимальная разница должна быть выражена в процентах от среднего значения  $R_{cp}$  как для ТОРМОЗНОГО, так и для ЭЛЕКТРОННОГО ИЗЛУЧЕНИЙ.

##### 5.4.2 Испытание

Коэффициент  $R_{cp}$  определяют по четырем измерениям для каждой серии условий испытаний, перечисленных в таблице 4, используя детектор с соответствующим равновесным колпачком, укрепленным на РАДИАЦИОННОЙ ГОЛОВКЕ. Каждое ОБЛУЧЕНИЕ дает ПОГЛОЩЕННУЮ ДОЗУ около 1 Гр при НОРМАЛЬНОМ РАССТОЯНИИ ОБЛУЧЕНИЯ и повороте ШТАТИВА приблизительно на 45° в каждом из угловых диапазонов.

По возможности выполняют два ОБЛУЧЕНИЯ при повороте в одном направлении и два — в обратном направлении.

Т а б л и ц а 4 — Условия проверки зависимости СИСТЕМЫ МОНИТОРИРОВАНИЯ ДОЗЫ от поворота ШТАТИВА

Угловое положение		РАДИАЦИОННОЕ ПОЛЕ, см×см	МОЩНОСТЬ ПОГЛОЩЕННОЙ ДОЗЫ	ВИД ИЗЛУЧЕНИЯ	НОМИНАЛЬНАЯ ЭНЕРГИЯ
ШТАТИВА	СИСТЕМЫ ФОРМИРОВАНИЯ ПУЧКА				
Ось 1*	Ось 4*				
Через каждый сектор в 45°	0°	10×10	Одна	ТОРМОЗНОЕ	Одна
				ЭЛЕКТРОННОЕ	
*См. рисунки 1—3.					

### 5.5 Зависимость от формы РАДИАЦИОННОГО ПОЛЯ

#### 5.5.1 Информация для ПОЛЬЗОВАТЕЛЯ

В ЭКСПЛУАТАЦИОННЫХ ДОКУМЕНТАХ должна быть установлена зависимость калибровки СИСТЕМЫ МОНИТОРИРОВАНИЯ ДОЗЫ от отношения длины к ширине прямоугольного поля для ТОРМОЗНОГО и ЭЛЕКТРОННОГО ИЗЛУЧЕНИЙ.

Максимальная разница в значениях коэффициента  $R_{cp}$  должна быть выражена в процентах среднего значения как для ТОРМОЗНОГО, так и для ЭЛЕКТРОННОГО ИЗЛУЧЕНИЙ.

#### 5.5.2 Испытание

Коэффициент  $R_{cp}$  определяют по пяти измерениям для каждой серии условий испытаний, представленных в таблице 5. Каждое ОБЛУЧЕНИЕ дает ПОГЛОЩЕННУЮ ДОЗУ около 1 Гр при НОРМАЛЬНОМ РАССТОЯНИИ ОБЛУЧЕНИЯ.

Измерения выполняют последовательно в РАДИАЦИОННЫХ ПОЛЯХ одного размера в направлениях, перпендикулярных друг к другу.

Т а б л и ц а 5 — Условия проверки зависимости от размера РАДИАЦИОННОГО ПОЛЯ

Угловое положение		РАДИАЦИОННОЕ ПОЛЕ, см×см; размеры X и Y**	МОЩНОСТЬ ПОГЛОЩЕННОЙ ДОЗЫ	ВИД ИЗЛУЧЕНИЯ	НОМИНАЛЬНАЯ ЭНЕРГИЯ
ШТАТИВА	СИСТЕМЫ ФОРМИРОВАНИЯ ПУЧКА				
Ось 1*	Ось 4*				
0°	0°	5×20***	Одна	ТОРМОЗНОЕ	Каждая
		20***×5			
0°	0°	5×20***	Одна	ЭЛЕКТРОННОЕ	Каждая
		20***×5			
*См. рисунки 1—3.					
**При установке на нуль по шкале 4, X — размер в направлении, параллельном оси 1 или 2, а Y — размер в перпендикулярном направлении.					
***При максимальном размере, если он менее 20 см.					

### 5.6 Стабильность калибровки

#### 5.6.1 Стабильность после ОБЛУЧЕНИЯ до высокой ПОГЛОЩЕННОЙ ДОЗЫ

##### 5.6.1.1 Информация для ПОЛЬЗОВАТЕЛЯ

В ЭКСПЛУАТАЦИОННЫХ ДОКУМЕНТАХ должна быть указана максимальная разница

между коэффициентами  $R_{cp}$ , выраженными в ЕДИНИЦАХ ШКАЛЫ МОНИТОРА ДОЗЫ и ПОГЛОЩЕННОЙ ДОЗЫ сразу после того, как УСКОРИТЕЛЬ ЭЛЕКТРОНОВ достиг СОСТОЯНИЯ ГОТОВНОСТИ после длительного пребывания в ИСХОДНОМ СОСТОЯНИИ, и сразу после:

подведения ПОГЛОЩЕННОЙ ДОЗЫ 100 Гр при стандартных условиях испытания или спустя 30 мин при наибольшей МОЩНОСТИ ПОГЛОЩЕННОЙ ДОЗЫ либо после более короткого периода, если она будет достигнута раньше.

Максимальная разница должна быть выражена в процентах от значения  $R_{cp}$  перед началом ОБЛУЧЕНИЯ в ТОРМОЗНОМ или ЭЛЕКТРОННОМ режиме.

#### 5.6.1.2 Испытание

Коэффициент  $R_{cp}$  определяют по пяти измерениям для каждой серии условий испытания, приведенных в таблице 6, используя детектор с соответствующим равновесным колпачком. Результатом каждого ОБЛУЧЕНИЯ является ПОГЛОЩЕННАЯ ДОЗА приблизительно 1 Гр при НОРМАЛЬНОМ РАССТОЯНИИ ОБЛУЧЕНИЯ сразу после трехчасового периода, в течение которого УСКОРИТЕЛЬ ЭЛЕКТРОНОВ находился в РЕЗЕРВНОМ СОСТОЯНИИ и сразу после получения в результате ОБЛУЧЕНИЯ требуемой максимальной ПОГЛОЩЕННОЙ ДОЗЫ.

В соответствии с ЭКСПЛУАТАЦИОННЫМИ ДОКУМЕНТАМИ во время испытаний проводят корректировку на изменения температуры, давления и влажности.

Т а б л и ц а 6 — Условия проверки стабильности калибровки СИСТЕМЫ МОНИТОРИНГА ДОЗЫ

Угловое положение		РАДИАЦИОННОЕ ПОЛЕ, см×см	МОЩНОСТЬ ПОГЛОЩЕННОЙ ДОЗЫ	ВИД ИЗЛУЧЕНИЯ	НОМИНАЛЬНАЯ ЭНЕРГИЯ
ШТАТИВА	СИСТЕМЫ ФОРМИРОВАНИЯ ПУЧКА				
Ось 1*	Ось 4*				
0°	0°	10×10	Одна	ТОРМОЗНОЕ	Максимальная Минимальная
0°	0°	10×10	Одна	ЭЛЕКТРОННОЕ	Максимальная Минимальная
*См. рисунки 1—3.					

#### 5.6.2 Стабильность в течение дня

##### 5.6.2.1 Информация для ПОЛЬЗОВАТЕЛЯ

В ЭКСПЛУАТАЦИОННЫХ ДОКУМЕНТАХ для ТОРМОЗНОГО и ЭЛЕКТРОННОГО ИЗЛУЧЕНИЙ должна быть указана максимальная разница между коэффициентами  $R_{cp}$  измеренных значений в ЕДИНИЦАХ ШКАЛЫ МОНИТОРА ДОЗЫ и ПОГЛОЩЕННОЙ ДОЗЫ, определяемых:

- сразу по достижении УСКОРИТЕЛЕМ ЭЛЕКТРОНОВ СОСТОЯНИЯ ГОТОВНОСТИ после длительного пребывания в ИСХОДНОМ СОСТОЯНИИ

- и после восьми часов выполнения последовательных циклов, состоящих из ОБЛУЧЕНИЙ и 10-минутных интервалов между ОБЛУЧЕНИЯМИ, которые проводят при типовой МОЩНОСТИ ПОГЛОЩЕННОЙ ДОЗЫ и ПОГЛОЩЕННОЙ ДОЗЕ около 4 Гр.

Максимальная разница должна быть выражена в процентах от значения  $R_{cp}$ , определенного в начале испытания.

##### 5.6.2.2 Испытание

Коэффициент  $R_{cp}$  определяют по пяти измерениям в ФАНТОМЕ для каждой серии условий, приведенных в таблице 6. При каждом ОБЛУЧЕНИИ дают ПОГЛОЩЕННУЮ ДОЗУ около 4 Гр на НОРМАЛЬНОМ РАССТОЯНИИ ОБЛУЧЕНИЯ.

Измерения должны быть выполнены в соответствии с 5.6.2.1.

В соответствии с ЭКСПЛУАТАЦИОННЫМИ ДОКУМЕНТАМИ во время испытания вводят поправку на изменения температуры, давления и влажности.

#### 5.6.3 Стабильность в течение недели

##### 5.6.3.1 Информация для ПОЛЬЗОВАТЕЛЯ

В ЭКСПЛУАТАЦИОННЫХ ДОКУМЕНТАХ для ТОРМОЗНОГО и ЭЛЕКТРОННОГО ИЗЛУ-

ЧЕНИЙ должна быть указана максимальная разница между наибольшим и наименьшим значениями  $R_{cp}$  для измеренных значений в ЕДИНИЦАХ ШКАЛЫ МОНИТОРА ДОЗЫ и ПОГЛОЩЕННОЙ ДОЗЫ, определенных в течение пяти дней сразу после того, как УСКОРИТЕЛЬ ЭЛЕКТРОНОВ достиг СОСТОЯНИЯ ГОТОВНОСТИ после длительного пребывания в ИСХОДНОМ СОСТОЯНИИ.

Эта максимальная разница должна быть выражена в процентах от среднего значения  $R_{cp}$  для всех измеренных значений коэффициента  $R_{cp}$ .

#### 5.6.3.2 Испытание

Значение  $R_{cp}$  следует определять ежедневно после прохождения трех часов (не менее), в течение которых УСКОРИТЕЛЬ ЭЛЕКТРОНОВ остается в ИСХОДНОМ СОСТОЯНИИ. Для каждой серии условий испытаний, приведенных в таблице 6, выполняют пять измерений в ФАНТОМЕ, укрепленном на РАДИАЦИОННОЙ ГОЛОВКЕ. Каждое ОБЛУЧЕНИЕ дает в результате ПОГЛОЩЕННУЮ ДОЗУ около 1 Гр на НОРМАЛЬНОМ РАССТОЯНИИ ОБЛУЧЕНИЯ.

В процессе испытаний в соответствии с ЭКСПЛУАТАЦИОННОЙ ДОКУМЕНТАЦИЕЙ вносятся поправки на изменение температуры, давления и влажности.

### 5.7 Стабильность при ПОДВИЖНОМ ОБЛУЧЕНИИ

#### 5.7.1 Информация для ПОЛЬЗОВАТЕЛЯ

Если при ПОДВИЖНОМ ОБЛУЧЕНИИ ОБЛУЧЕНИЕ прекращается при определенном угле поворота ШТАТИВА, в ЭКСПЛУАТАЦИОННЫХ ДОКУМЕНТАХ должна быть указана максимальная разница между показанием в ЕДИНИЦАХ ШКАЛЫ МОНИТОРА ДОЗЫ и значением, полученным умножением числа мониторных единиц, приходящихся на единицу угла, на размер угла поворота ШТАТИВА.

Максимальная разница должна быть выражена в процентах от расчетного значения для ТОРМОЗНОГО и ЭЛЕКТРОННОГО ИЗЛУЧЕНИЙ.

Если при ПОДВИЖНОМ ОБЛУЧЕНИИ СИСТЕМА МОНИТОРИРОВАНИЯ ДОЗЫ прекращает ОБЛУЧЕНИЕ, в ЭКСПЛУАТАЦИОННЫХ ДОКУМЕНТАХ должна быть указана максимальная разница между углом поворота ШТАТИВА и углом, полученным в результате деления значения угла в ЕДИНИЦАХ ШКАЛЫ МОНИТОРА ДОЗЫ на выбранное для единицы угла значение в ЕДИНИЦАХ ШКАЛЫ МОНИТОРА ДОЗЫ.

Максимальная разница должна быть выражена в градусах для ТОРМОЗНОГО и ЭЛЕКТРОННОГО ИЗЛУЧЕНИЙ.

Максимальная разница должна охватывать весь диапазон возможных значений МОЩНОСТИ ПОГЛОЩЕННОЙ ДОЗЫ и частного от деления ЕДИНИЦ ШКАЛЫ МОНИТОРА ДОЗЫ на угол поворота ШТАТИВА.

#### 5.7.2 Испытание

Для каждой серии условий испытаний, указанных в таблице 7, ШТАТИВ поворачивают на угол, примерно соответствующий:

- ПОГЛОЩЕННОЙ ДОЗЕ 4 Гр

- или по возможности близкий к нему, если ПОГЛОЩЕННАЯ ДОЗА 4 Гр не может быть достигнута.

Т а б л и ц а 7 — Условия проверки стабильности СИСТЕМЫ МОНИТОРИРОВАНИЯ ДОЗЫ при ПОДВИЖНОМ ОБЛУЧЕНИИ

Цена единичного угла поворота ШТАТИВА в ЕШМД*	Угловое положение СИСТЕМЫ ФОРМИРОВАНИЯ ПУЧКА Ось 4**	РАДИАЦИОННОЕ ПОЛЕ, см×см	ВИД ИЗЛУЧЕНИЯ	НОМИНАЛЬНАЯ ЭНЕРГИЯ
Максимум	0°	10×10	ТОРМОЗНОЕ	Одна
Минимум				
Максимум	0°	10×10	ЭЛЕКТРОННОЕ	Одна
Минимум				
*ЕШМД — ЕДИНИЦЫ ШКАЛЫ МОНИТОРА ДОЗЫ.				
**См. рисунки 1—3.				

## 6 Глубинные дозные характеристики

### 6.1 ТОРМОЗНОЕ ИЗЛУЧЕНИЕ

#### 6.1.1 Кривые глубинных доз

##### 6.1.1.1 Информация для ПОЛЬЗОВАТЕЛЯ

В ЭКСПЛУАТАЦИОННЫХ ДОКУМЕНТАХ должны быть графики процентных ПОГЛОЩЕННЫХ ДОЗ, построенные вдоль ОСИ ПУЧКА ИЗЛУЧЕНИЯ для РАДИАЦИОННОГО ПОЛЯ 10×10 см и максимального РАДИАЦИОННОГО ПОЛЯ.

Такие графики должны быть даны для каждой используемой НОМИНАЛЬНОЙ ЭНЕРГИИ ТОРМОЗНОГО ИЗЛУЧЕНИЯ в стандартных условиях испытаний (пункт 4).

Для каждой НОМИНАЛЬНОЙ ЭНЕРГИИ должна быть представлена следующая информация: для РАДИАЦИОННЫХ ПОЛЕЙ ТОРМОЗНОГО ИЗЛУЧЕНИЯ 10×10 см и максимального:

- ГЛУБИНА МАКСИМУМА ДОЗЫ, см;

для РАДИАЦИОННЫХ ПОЛЕЙ ТОРМОЗНОГО ИЗЛУЧЕНИЯ 10×10 см:

- ПРОНИКАЮЩАЯ СПОСОБНОСТЬ, см;

- максимальное расхождение между любым действительным значением и заранее определенным значением ПРОНИКАЮЩЕЙ СПОСОБНОСТИ. Максимальное расхождение должно быть выражено в процентах от указанного значения или в миллиметрах;

- ПОКАЗАТЕЛЬ КАЧЕСТВА ИЗЛУЧЕНИЯ.

##### 6.1.1.2 Испытания

Распределение дозы по глубине вдоль ОСИ ПУЧКА ИЗЛУЧЕНИЯ определяют в водном ФАНТОМЕ при стандартных условиях испытаний (пункт 4) для серии условий испытаний, приведенных в таблице 8.

За ГЛУБИНУ МАКСИМУМА ДОЗЫ принимают среднюю точку среди точек, соответствующих ГЛУБИННОЙ ДОЗЕ 99 %.

Т а б л и ц а 8 — Условия для измерений ГЛУБИННЫХ ДОЗ

Угловое положение		РАДИАЦИОННОЕ ПОЛЕ, см×см	ПОГЛОЩЕННАЯ ДОЗА	ВИД ИЗЛУЧЕНИЯ	НОМИНАЛЬНАЯ ЭНЕРГИЯ
ШТАТИВА	СИСТЕМЫ ФОРМИРОВАНИЯ ПУЧКА				
Ось 1*	Ось 4*				
0° или 90°	0°	10×10 Максимум	Одна	ТОРМОЗНОЕ	Каждая
*См. рисунки 1—3.					

### 6.1.2 ПОВЕРХНОСТНАЯ ДОЗА

#### 6.1.2.1 Информация для ПОЛЬЗОВАТЕЛЯ

В ЭКСПЛУАТАЦИОННЫХ ДОКУМЕНТАХ должна быть указана, %, ОТНОСИТЕЛЬНАЯ ПОВЕРХНОСТНАЯ ДОЗА для РАДИАЦИОННЫХ ПОЛЕЙ ТОРМОЗНОГО ИЗЛУЧЕНИЯ 10×10 см и максимального.

Информацию следует представлять для каждой НОМИНАЛЬНОЙ ЭНЕРГИИ РЕНТГЕНОВСКОГО ИЗЛУЧЕНИЯ при стандартных условиях испытаний (пункт 4).

#### 6.1.2.2 Испытание

ОТНОСИТЕЛЬНУЮ ПОВЕРХНОСТНУЮ ДОЗУ измеряют на ОСИ ПУЧКА ИЗЛУЧЕНИЯ в стандартных условиях испытаний (пункт 4) и для серии условий испытаний, приведенных в таблице 8.

Для расчета ОТНОСИТЕЛЬНОЙ ПОВЕРХНОСТНОЙ ДОЗЫ проводят измерения с использованием плоского детектора, снабженного материалами, создающими эффект НАКОПЛЕНИЯ, для получения значений ГЛУБИННОЙ ДОЗЫ в серии точек от глубины 0,5 мм до ГЛУБИНЫ МАКСИМУМА ДОЗЫ.

#### 6.1.3 Карты изодоз



### 6.1.3.1 Информация для ПОЛЬЗОВАТЕЛЯ

В ЭКСПЛУАТАЦИОННЫХ ДОКУМЕНТАХ должны быть представлены образцы карт изодоз для одной или нескольких плоскостей, содержащих ОСЬ ПУЧКА ИЗЛУЧЕНИЯ и одну из двух главных осей, для каждой НОМИНАЛЬНОЙ ЭНЕРГИИ ТОРМОЗНОГО ИЗЛУЧЕНИЯ в стандартных условиях испытаний (пункт 4).

Кривые карт изодоз должны быть представлены в процентах относительно максимальной дозы (100 %) на ОСИ ПУЧКА ИЗЛУЧЕНИЯ; изодозы должны быть построены с шагом 10 % (от 100 %-ного до 10 %-ного значения).

Следует иметь в виду, что каждая карта изодоз дает типовую картину распределения значений относительных доз и ею не следует пользоваться для облучения ПАЦИЕНТОВ до тех пор, пока ее не проверят в измерениях на конкретном УСКОРИТЕЛЕ ЭЛЕКТРОНОВ.

### 6.1.3.2 Испытание

Карты изодоз измеряют в одной или нескольких плоскостях, содержащих ОСЬ ПУЧКА ИЗЛУЧЕНИЯ и включающих одну из двух главных осей, в водном ФАНТОМЕ при стандартных условиях испытаний для серии условий испытаний, приведенных в таблице 8.

## 6.2 ЭЛЕКТРОННОЕ ИЗЛУЧЕНИЕ

### 6.2.1 Графики ГЛУБИННОЙ ДОЗЫ

#### 6.2.1.1 Информация для ПОЛЬЗОВАТЕЛЯ

В ЭКСПЛУАТАЦИОННЫХ ДОКУМЕНТАХ должны содержаться графики, дающие ПОГЛОЩЕННУЮ ДОЗУ по ОСИ ПУЧКА ИЗЛУЧЕНИЯ для РАДИАЦИОННОГО ПОЛЯ 10×10 см и максимального поля.

Графики должны быть представлены для каждой выбранной НОМИНАЛЬНОЙ ЭНЕРГИИ ЭЛЕКТРОННОГО ИЗЛУЧЕНИЯ при стандартных условиях испытаний (пункт 4).

Для каждой НОМИНАЛЬНОЙ ЭНЕРГИИ должны быть представлены следующие данные: для ЭЛЕКТРОННЫХ ПОЛЕЙ 10×10 см и максимального:

- ГЛУБИНА МАКСИМУМА ДОЗЫ, см;

- отношение ПРАКТИЧЕСКОГО ПРОБЕГА к глубине, соответствующей 80 % максимальной ПОГЛОЩЕННОЙ ДОЗЫ;

для ЭЛЕКТРОННЫХ ПОЛЕЙ 10×10 см:

- ПРАКТИЧЕСКИЙ ПРОБЕГ, см;

- ПРОНИКАЮЩАЯ СПОСОБНОСТЬ, см;

- максимальная разница между любым фактическим значением и заранее определенным значением ПРОНИКАЮЩЕЙ СПОСОБНОСТИ. Максимальная разница должна быть выражена в процентах или указана в миллиметрах.

#### 6.2.1.2 Испытание

Распределение глубинной дозы по ОСИ ПУЧКА ИЗЛУЧЕНИЯ измеряют в водном ФАНТОМЕ при стандартных условиях испытаний (пункт 4) и серии условий испытаний, указанных в таблице 9.

Т а б л и ц а 9 — Условия измерений глубинных доз

Угловое положение		РАДИАЦИОННОЕ ПОЛЕ, см×см	ПОГЛОЩЕННАЯ ДОЗА	ВИД ИЗЛУЧЕНИЯ	НОМИНАЛЬНАЯ ЭНЕРГИЯ
ШТАТИВА	СИСТЕМЫ ФОРМИРОВАНИЯ ПУЧКА				
Ось 1*	Ось 4*				
0° или 90°	0°	10×10 Максимум	Одна	ЭЛЕКТРОННОЕ	Каждая
*См. рисунки 1—3.					

### 6.2.2 Стабильность ПРОНИКАЮЩЕЙ СПОСОБНОСТИ

#### 6.2.2.1 Информация для ПОЛЬЗОВАТЕЛЯ

В ЭКСПЛУАТАЦИОННЫХ ДОКУМЕНТАХ должно быть указано максимальное отклонение ПРОНИКАЮЩЕЙ СПОСОБНОСТИ при различных углах поворота ШТАТИВА.

Максимальное отклонение должно быть выражено в процентах от указанной ПРОНИКАЮЩЕЙ СПОСОБНОСТИ или в миллиметрах.

Максимальное отклонение должно применяться ко всем угловым положениям ШТАТИВА и во всем имеющемся диапазоне МОЩНОСТЕЙ ПОГЛОЩЕННОЙ ДОЗЫ.

#### 6.2.2.2 Испытания

Измерения выполняют в твердом ФАНТОМЕ, укрепленном на РАДИАЦИОННОЙ ГОЛОВКЕ. ФАНТОМ должен обеспечивать измерения ПОГЛОЩЕННОЙ ДОЗЫ на ОСИ ПУЧКА ИЗЛУЧЕНИЯ приблизительно на ГЛУБИНЕ МАКСИМУМА ДОЗЫ и на глубине, соответствующей 80 % максимальной ПОГЛОЩЕННОЙ ДОЗЫ.

Отношение ПОГЛОЩЕННЫХ ДОЗ на глубинах определяют для каждой серии условий испытаний, приведенных в таблице 10.

Любое изменение этого отношения приводит к изменению ПРОНИКАЮЩЕЙ СПОСОБНОСТИ при использовании графиков глубинных доз в соответствии с требованиями 6.2.1.

Т а б л и ц а 10 — Условия проверки стабильности ПРОНИКАЮЩЕЙ СПОСОБНОСТИ ЭЛЕКТРОННОГО ИЗЛУЧЕНИЯ

Угловое положение		РАДИАЦИОННОЕ ПОЛЕ, см×см	МОЩНОСТЬ ПОГЛОЩЕННОЙ ДОЗЫ	ВИД ИЗЛУЧЕНИЯ	НОМИНАЛЬНАЯ ЭНЕРГИЯ
ШТАТИВА	СИСТЕМЫ ФОРМИРОВАНИЯ ПУЧКА				
Ось 1*	Ось 4*				
0°	0°	10×10	Максимум	ТОРМОЗНОЕ	Одна
			Минимум		
90°	0°	10×10	Максимум	ТОРМОЗНОЕ	Одна
			Минимум		
180°	0°	10×10	Максимум	ТОРМОЗНОЕ	Одна
			Минимум		
270°	0°	10×10	Максимум	ТОРМОЗНОЕ	Одна
			Минимум		

\*См. рисунки 1—3.

#### 6.2.3 ПОВЕРХНОСТНАЯ ДОЗА

##### 6.2.3.1 Информация для ПОЛЬЗОВАТЕЛЯ

В ЭКСПЛУАТАЦИОННЫХ ДОКУМЕНТАХ должна быть указана, %, ОТНОСИТЕЛЬНАЯ ПОВЕРХНОСТНАЯ ДОЗА для ЭЛЕКТРОННЫХ ПОЛЕЙ 10×10 см и максимального.

Информация должна быть представлена для каждой НОМИНАЛЬНОЙ ЭНЕРГИИ ЭЛЕКТРОННОГО ИЗЛУЧЕНИЯ при стандартизованных условиях испытаний.

##### 6.2.3.2 Испытания

ОТНОСИТЕЛЬНУЮ ПОВЕРХНОСТНУЮ ДОЗУ измеряют на ОСИ ПУЧКА ИЗЛУЧЕНИЯ в стандартных условиях испытаний (пункт 4) и для серии условий испытаний, приведенных в таблице 10.

Для расчета ОТНОСИТЕЛЬНОЙ ПОВЕРХНОСТНОЙ ДОЗЫ проводят измерения с использованием плоского детектора, снабженного материалами, создающими эффект НАКОПЛЕНИЯ, для получения значений ГЛУБИННОЙ ДОЗЫ в серии точек от 0,5 мм до ГЛУБИНЫ МАКСИМУМА ДОЗЫ.

#### 6.2.4 Карты изодоз

##### 6.2.4.1 Информация для ПОЛЬЗОВАТЕЛЯ

В ЭКСПЛУАТАЦИОННЫХ ДОКУМЕНТАХ должны быть представлены образцы карт изодоз для одной или нескольких плоскостей, содержащих ОСЬ ПУЧКА ИЗЛУЧЕНИЯ и одну из двух главных осей, для каждой НОМИНАЛЬНОЙ ЭНЕРГИИ ЭЛЕКТРОННОГО ИЗЛУЧЕНИЯ в стандартных условиях испытаний (пункт 4).

Графики карт изодоз должны быть даны в процентах относительно максимальной дозы (100 %) на ОСИ ПУЧКА ОБЛУЧЕНИЯ; изодозы должны быть построены с шагом 10 % (от 100 %-ного до 10 %-ного значения).

Следует иметь в виду, что каждая карта изодоз дает типовую картину распределения значений относительных доз, и ею не следует пользоваться в планировании ОБЛУЧЕНИЯ ПАЦИЕНТОВ до тех пор, пока они не будут проверены на конкретном УСКОРИТЕЛЕ ЭЛЕКТРОНОВ.

#### 6.2.4.2 Испытание

Значения для построения графиков изодоз измеряют в одной или нескольких плоскостях, содержащих ОСЬ ПУЧКА ИЗЛУЧЕНИЯ и включающих одну из двух главных осей. Измерения проводят в водном ФАНТОМЕ в стандартных условиях испытаний для серии условий, приведенных в таблице 10.

## 7 Однородность РАДИАЦИОННЫХ ПОЛЕЙ

### 7.1 ТОРМОЗНОЕ ИЗЛУЧЕНИЕ

#### 7.1.1 Равномерность квадратных РАДИАЦИОННЫХ ПОЛЕЙ ТОРМОЗНОГО ИЗЛУЧЕНИЯ

##### 7.1.1.1 Информация для ПОЛЬЗОВАТЕЛЯ

В ЭКСПЛУАТАЦИОННЫХ ДОКУМЕНТАХ должно быть указано максимальное значение отношения максимальной ПОГЛОЩЕННОЙ ДОЗЫ (усредненной на площади не более  $1\text{ см}^2$  в любой части РАДИАЦИОННОГО ПОЛЯ) к минимальной ПОГЛОЩЕННОЙ ДОЗЕ (усредненной на площади не более  $1\text{ см}^2$  в любом участке равномерности).

Участок равномерности определяют с помощью прямых линий, соединяющих точки на главной оси и диагоналях квадратных полей (рисунок 4 и таблица 11).

Т а б л и ц а 11 — Участок равномерности в соответствии с рисунком 4

Квадратное РАДИАЦИОННОЕ ПОЛЕ $F$ , см	Размеры, определяющие участок равномерности, см	
	$d_m$	$d_d$
$5 \leq F \leq 10$	1,0	2,0
$10 < F \leq 30$	$0,1F$	$0,2F$
$30 < F$	3,0	6,0

Это отношение должно быть выражено в процентах.

Максимальное значение должно быть указано для каждой НОМИНАЛЬНОЙ ЭНЕРГИИ при угловом положении ШТАТИВА от  $0^\circ$  или  $90^\circ$ . Максимальное значение должно быть указано для:

- квадратных РАДИАЦИОННЫХ ПОЛЕЙ от  $5 \times 5$  см до  $30 \times 30$  см включительно;
- квадратных РАДИАЦИОННЫХ ПОЛЕЙ свыше  $30 \times 30$  см.

Максимальным значением следует пользоваться для всех квадратных РАДИАЦИОННЫХ ПОЛЕЙ ТОРМОЗНОГО ИЗЛУЧЕНИЯ и для всех МОЩНОСТЕЙ ПОГЛОЩЕННОЙ ДОЗЫ в стандартных условиях испытаний (пункт 4).

Несколько типовых графиков ГЛУБИННОЙ ПОГЛОЩЕННОЙ ДОЗЫ в РАДИАЦИОННЫХ ПОЛЯХ ТОРМОЗНОГО ИЗЛУЧЕНИЯ показано на рисунке 5.

В ЭКСПЛУАТАЦИОННЫХ ДОКУМЕНТАХ должны быть даны сведения об отношении максимальной ПОГЛОЩЕННОЙ ДОЗЫ в РАДИАЦИОННОМ ПОЛЕ ТОРМОЗНОГО ИЗЛУЧЕНИЯ к ПОГЛОЩЕННОЙ ДОЗЕ на ОСИ ПУЧКА ИЗЛУЧЕНИЯ, по данным измерений в плоскости на уровне СТАНДАРТНОЙ ГЛУБИНЫ ИЗМЕРЕНИЯ, в зависимости от размеров имеющихся квадратных РАДИАЦИОННЫХ ПОЛЕЙ, когда угловое положение ШТАТИВА и системы формирования пучка равны  $0^\circ$ .

##### 7.1.1.2 Испытание

Профильные графики ПОГЛОЩЕННОЙ ДОЗЫ вдоль главных и диагональных осей РАДИАЦИОННОГО ПОЛЯ в ФАНТОМЕ измеряют ДЕТЕКТОРОМ ИЗЛУЧЕНИЯ (либо непрерывно, либо в близко расположенных друг от друга точках) для каждой серии условий испытаний, приведенных в таблице 12.

Т а б л и ц а 12 — Условия проверки однородности и симметрии ПОЛЕЙ ТОРМОЗНОГО ИЗЛУЧЕНИЯ

Угловое положение		РАДИАЦИОННОЕ ПОЛЕ, см×см	МОЩНОСТЬ ПОГЛОЩЕННОЙ ДОЗЫ	ВИД ИЗЛУЧЕНИЯ	НОМИНАЛЬНАЯ ЭНЕРГИЯ
ШТАТИВА	СИСТЕМЫ ФОРМИРОВАНИЯ ПУЧКА				
Ось 1*	Ось 4*				
0° или 90°	0°	5×5	Одна	ТОРМОЗНОЕ	Каждая
		10×10			
		30×30			
		Максимум			
*См. рисунки 1—3.					

7.1.2 Изменение дозного распределения в дозы квадратных ТОРМОЗНЫХ ПОЛЕЙ в зависимости от углового положения ШТАТИВА

#### 7.1.2.1 Информация для ПОЛЬЗОВАТЕЛЯ

В ЭКСПЛУАТАЦИОННЫХ ДОКУМЕНТАХ должно быть указано максимальное изменение значения отношения ПОГЛОЩЕННОЙ ДОЗЫ (усредненной на площади не более 1 см<sup>2</sup>) в любой точке участка равномерности к соответствующей ПОГЛОЩЕННОЙ ДОЗЕ на ОСИ ПУЧКА ИЗЛУЧЕНИЯ.

Максимальное изменение должно быть представлено как разница между наибольшим и наименьшим значениями этого отношения в %.

Это максимальное изменение должно соответствовать всем квадратным РАДИАЦИОННЫМ ПОЛЯМ ТОРМОЗНОГО ИЗЛУЧЕНИЯ размерами 5×5 см и более для стандартных условий испытаний (пункт 4) и для всех угловых положений ШТАТИВА и СИСТЕМЫ ФОРМИРОВАНИЯ ПУЧКА.

Максимальное изменение должно быть указано для:

- НОМИНАЛЬНЫХ ЭНЕРГИЙ менее 30 МэВ и
- НОМИНАЛЬНЫХ ЭНЕРГИЙ, равных 30 МэВ и более.

#### 7.1.2.2 Испытание

На РАДИАЦИОННОЙ ГОЛОВКЕ укрепляют ФАНТОМ, который должен поворачиваться вместе с СИСТЕМОЙ ФОРМИРОВАНИЯ ПУЧКА.

Выполняют измерения ПОГЛОЩЕННОЙ ДОЗЫ на главных осях РАДИАЦИОННОГО ПОЛЯ для каждой серии условий, указанных в таблице 13:

- в центре и
- на расстоянии двух третей от центра к краю (которое определяется как расстояние между центром и линией 50 %-ной ПОГЛОЩЕННОЙ ДОЗЫ относительно ее значения на ОСИ ПУЧКА ТОРМОЗНОГО ИЗЛУЧЕНИЯ).

#### 7.1.3 Симметрия квадратных ПОЛЕЙ ТОРМОЗНОГО ИЗЛУЧЕНИЯ

##### 7.1.3.1 Информация для ПОЛЬЗОВАТЕЛЯ

Для квадратных ПОЛЕЙ ТОРМОЗНОГО ИЗЛУЧЕНИЯ в ЭКСПЛУАТАЦИОННЫХ ДОКУМЕНТАХ должно быть указано максимальное значение отношения, %, наибольшей и наименьшей ПОГЛОЩЕННЫХ ДОЗ (усредненных на площади не более 1 см<sup>2</sup>) в двух любых точках, симметрично расположенных относительно ОСИ ПУЧКА ИЗЛУЧЕНИЯ в пределах области равномерности.

Максимальное значение должно быть указано для всех ПОЛЕЙ ТОРМОЗНОГО ИЗЛУЧЕНИЯ от 5×5 см и более в стандартных условиях испытания (пункт 4) для угловых положений ШТАТИВА и СИСТЕМЫ ФОРМИРОВАНИЯ ПУЧКА, равных 0° или 90°.

Максимальное отношение должно охватывать все значения НОМИНАЛЬНЫХ ЭНЕРГИЙ.

Т а б л и ц а 13 — Условия проверки изменения распределения дозы в ПОЛЯХ ТОРМОЗНОГО ИЗЛУЧЕНИЯ в зависимости от угловых положений

Угловое положение		РАДИАЦИОННОЕ ПОЛЕ, см×см	МОЩНОСТЬ ПОГЛОЩЕННОЙ ДОЗЫ	ВИД ИЗЛУЧЕНИЯ	НОМИНАЛЬНАЯ ЭНЕРГИЯ
ШТАТИВА	СИСТЕМЫ ФОРМИРОВАНИЯ ПУЧКА				
Ось 1*	Ось 4*				
90°	0°	30×30**	Одна	ТОРМОЗНОЕ	Каждая
	45°				
	90°				
	180°				
	270°				
0°	0°	30×30**	Одна	ТОРМОЗНОЕ	Каждая
45°					
135°					
180°					
225°					
270°					
315°					
*См. рисунки 1—3.					
**Или максимальное (выбирают меньшее значение).					

## 7.1.3.2 Испытание

См. 7.1.1.2.

## 7.1.4 Максимальное отношение ПОГЛОЩЕННЫХ ДОЗ

## 7.1.4.1 Информация для ПОЛЬЗОВАТЕЛЯ

В ЭКСПЛУАТАЦИОННЫХ ДОКУМЕНТАХ должно быть указано максимальное значение отношения, %, ПОГЛОЩЕННОЙ ДОЗЫ, усредненной на площади не более 1 см<sup>2</sup> для любой точки на плоскости, перпендикулярной к ОСИ ПУЧКА ИЗЛУЧЕНИЯ на ГЛУБИНЕ МАКСИМУМА ДОЗЫ, к максимальному значению ПОГЛОЩЕННОЙ ДОЗЫ вдоль ОСИ ПУЧКА ИЗЛУЧЕНИЯ для каждого значения НОМИНАЛЬНОЙ ЭНЕРГИИ:

- для квадратных ПОЛЕЙ ИЗЛУЧЕНИЯ до 30×30 см включительно,
- для квадратных ПОЛЕЙ ИЗЛУЧЕНИЯ более 30×30 см при угловых положениях ШТАТИВА и СИСТЕМЫ ФОРМИРОВАНИЯ ПУЧКА, равных 0° или 90°.

## 7.1.4.2 Испытание

Области высокой ПОГЛОЩЕННОЙ ДОЗЫ на ГЛУБИНЕ МАКСИМУМА ДОЗЫ определяют с помощью РЕНТГЕНОГРАФИЧЕСКОЙ ПЛЕНКИ для каждой серии условий испытаний, приведенных в таблице 14.

Т а б л и ц а 14 — Условия проверки МАКСИМАЛЬНОЙ ПОГЛОЩЕННОЙ ДОЗЫ в РАДИАЦИОННОМ ПОЛЕ

Угловое положение		РАДИАЦИОННОЕ ПОЛЕ, см×см	МОЩНОСТЬ ПОГЛОЩЕННОЙ ДОЗЫ	ВИД ИЗЛУЧЕНИЯ	НОМИНАЛЬНАЯ ЭНЕРГИЯ
ШТАТИВА	СИСТЕМЫ ФОРМИРОВАНИЯ ПУЧКА				
Ось 1*	Ось 4*				
0°	0°	30×30	Одна	ТОРМОЗНОЕ	Каждая
		Максимальное квадратное			
*См. рисунки 1—3.					

Измерения дозы осуществляют ДЕТЕКТОРОМ в областях наиболее высокой ПОГЛОЩЕННОЙ ДОЗЫ и вдоль ОСИ ПУЧКА ИЗЛУЧЕНИЯ.

Наибольшее значение ПОГЛОЩЕННОЙ ДОЗЫ, измеренное в каком-либо участке, сравнивают с максимальной ПОГЛОЩЕННОЙ ДОЗОЙ на ОСИ ПУЧКА ИЗЛУЧЕНИЯ.

#### 7.1.5 ПОЛЯ ТОРМОЗНОГО ИЗЛУЧЕНИЯ, формируемые КЛИНОВИДНЫМ ФИЛЬТРОМ

##### 7.1.5.1 Информация для ПОЛЬЗОВАТЕЛЯ

В ЭКСПЛУАТАЦИОННЫХ ДОКУМЕНТАХ должно быть указано максимальное отклонение каждого значения КОЭФФИЦИЕНТА КЛИНОВИДНОГО ФИЛЬТРА и УГЛА КЛИНОВИДНОГО ФИЛЬТРА от указанных значений (рисунок 7).

Максимальное отклонение должно быть выражено в процентах от указанного значения для КОЭФФИЦИЕНТА КЛИНОВИДНОГО ФИЛЬТРА и в градусах для УГЛА КЛИНОВИДНОГО ФИЛЬТРА.

Максимальное отклонение для КОЭФФИЦИЕНТА КЛИНОВИДНОГО ФИЛЬТРА должно распространяться на все углы поворота ШТАТИВА и СИСТЕМЫ ФОРМИРОВАНИЯ ПУЧКА.

В ЭКСПЛУАТАЦИОННЫХ ДОКУМЕНТАХ должны быть указаны размеры максимального поля для каждого КЛИНОВИДНОГО ФИЛЬТРА.

##### 7.1.5.2 Испытание

ПОГЛОЩЕННУЮ ДОЗУ измеряют вдоль ОСИ ПУЧКА ИЗЛУЧЕНИЯ С КЛИНОВИДНЫМ ФИЛЬТРОМ и без него для каждой серии условий испытаний, указанных в таблице 15.

Т а б л и ц а 15 — Условия проверки КОЭФФИЦИЕНТОВ КЛИНОВИДНЫХ ФИЛЬТРОВ

Угловое положение		РАДИАЦИОННОЕ ПОЛЕ, см×см	МОЩНОСТЬ ПОГЛОЩЕННОЙ ДОЗЫ	ВИД ИЗЛУЧЕНИЯ	НОМИНАЛЬНАЯ ЭНЕРГИЯ
ШТАТИВА	СИСТЕМЫ ФОРМИРОВАНИЯ ПУЧКА				
Ось 1*	Ось 4*				
0°	0°	**	Одна	ТОРМОЗНОЕ	Каждая из тех, для которых предназначен фильтр
	90°				
90°	0°				
	90°				
*См. рисунки 1—3.					
**Максимальное для КЛИНОВИДНОГО ФИЛЬТРА.					

Углы КЛИНОВИДНЫХ ФИЛЬТРОВ определяют по кривым изодоз, измеренным для каждой серии условий, данных в таблице 16.

Т а б л и ц а 16 — Условия проверки УГЛОВ КЛИНОВИДНЫХ ФИЛЬТРОВ

Угловое положение		РАДИАЦИОННОЕ ПОЛЕ, см×см	МОЩНОСТЬ ПОГЛОЩЕННОЙ ДОЗЫ	ВИД ИЗЛУЧЕНИЯ	НОМИНАЛЬНАЯ ЭНЕРГИЯ
ШТАТИВА	СИСТЕМЫ ФОРМИРОВАНИЯ ПУЧКА				
Ось 1*	Ось 4*				
0° или 90°	0°	**	Одна	ТОРМОЗНОЕ	Каждая из тех, для которых предназначен фильтр
*См. рисунки 1—3.					
**Максимальное для КЛИНОВИДНОГО ФИЛЬТРА.					

## 7.2 ЭЛЕКТРОННОЕ ИЗЛУЧЕНИЕ

### 7.2.1 Равномерность ЭЛЕКТРОННЫХ ПОЛЕЙ

#### 7.2.1.1 Информация для ПОЛЬЗОВАТЕЛЯ

Для выполнения данного требования ГЕОМЕТРИЧЕСКОЕ ПОЛЕ проектируют на ФАНТОМ параллельно ОСИ ПУЧКА ИЗЛУЧЕНИЯ (рисунок 6).

ЭКСПЛУАТАЦИОННЫЕ ДОКУМЕНТЫ должны содержать следующую информацию для каждой серии условий испытаний, приведенных в таблице 17, при СТАНДАРТНЫХ УСЛОВИЯХ ИСПЫТАНИЙ (пункт 4):

- максимальное расстояние  $A$ , мм, между изодозой 90 % и границей проекции ГЕОМЕТРИЧЕСКОГО ПОЛЯ на обе главные оси на СТАНДАРТНОЙ ГЛУБИНЕ ИЗМЕРЕНИЯ;
- максимальное расстояние  $B$ , мм, между изодозой 80 % и границей проекции ГЕОМЕТРИЧЕСКОГО ПОЛЯ на обе главные оси на БАЗОВОЙ ГЛУБИНЕ;
- максимальное расстояние  $C$ , мм, между изодозой 90 % и углом проекции ГЕОМЕТРИЧЕСКОГО ПОЛЯ на биссектрисы углов на СТАНДАРТНОЙ ГЛУБИНЕ ИЗМЕРЕНИЯ;
- отношение, %, между наибольшей ПОГЛОЩЕННОЙ ДОЗОЙ (усредненной на  $1 \text{ см}^2$ ) в любой точке РАДИАЦИОННОГО ПОЛЯ на СТАНДАРТНОЙ ГЛУБИНЕ ИЗМЕРЕНИЯ и ПОГЛОЩЕННОЙ ДОЗОЙ на ОСИ ПУЧКА ИЗЛУЧЕНИЯ на ГЛУБИНЕ МАКСИМУМА ДОЗЫ.

Информация должна быть приведена для каждого значения НОМИНАЛЬНОЙ ЭНЕРГИИ и для всех размеров ЭЛЕКТРОННЫХ ПОЛЕЙ, от наименьшего со стороной 5 см и более.

#### 7.2.1.2 Испытание

Для каждой серии условий испытаний, приведенных в таблице 17, и в ФАНТОМЕ графики ПОГЛОЩЕННОЙ ДОЗЫ вдоль главных осей и диагоналей РАДИАЦИОННОГО ПОЛЯ измеряют:

- на глубине 1 мм (7.2.4.1 и 7.2.4.2),
- на СТАНДАРТНОЙ ГЛУБИНЕ ИЗМЕРЕНИЙ и
- на БАЗОВОЙ ГЛУБИНЕ.

7.2.2 Изменения распределения дозы ЭЛЕКТРОННЫХ ПОЛЕЙ в зависимости от угловых положений

#### 7.2.2.1 Информация для ПОЛЬЗОВАТЕЛЯ

В ЭКСПЛУАТАЦИОННЫХ ДОКУМЕНТАХ должно быть указано максимальное изменение отношения ПОГЛОЩЕННОЙ ДОЗЫ, усредненной на площади не более  $1 \text{ см}^2$ , к соответствующей ПОГЛОЩЕННОЙ ДОЗЕ на ОСИ ПУЧКА ИЗЛУЧЕНИЯ. Это максимальное значение должно учитывать любую точку участка равномерности, ограниченного линией внутри контура 90 %-ной изодозы, отстоящей от него на 1 см.

Максимальное изменение должно быть выражено в процентах максимальной ПОГЛОЩЕННОЙ ДОЗЫ на ОСИ ПУЧКА ИЗЛУЧЕНИЯ.

Максимальное изменение должно относиться ко всем ЭЛЕКТРОННЫМ ПОЛЯМ на СТАНДАРТНОЙ ГЛУБИНЕ ИЗМЕРЕНИЯ, наименьший размер которой равен или более 10 см, а также ко всем угловым положениям ШТАТИВА и СИСТЕМЫ ФОРМИРОВАНИЯ ПУЧКА.

Т а б л и ц а 17 — Условия проверки равномерности симметрии и изменения распределения дозы в зависимости от углового положения и максимальной ПОГЛОЩЕННОЙ ДОЗЫ в ЭЛЕКТРОННЫХ ПОЛЯХ

Угловое положение		РАДИАЦИОННОЕ ПОЛЕ, см×см**	МОЩНОСТЬ ПОГЛОЩЕННОЙ ДОЗЫ	ВИД ИЗЛУЧЕНИЯ	НОМИНАЛЬНАЯ ЭНЕРГИЯ
ШТАТИВА	СИСТЕМЫ ФОРМИРОВАНИЯ ПУЧКА				
Ось 1*	Ось 4*				
0°	0°	10×10	Одна	ЭЛЕКТРОННОЕ***	Максимум
		10×20			Минимум
		20×20			
		Максимум			
0°	45°	10×10	Одна	ЭЛЕКТРОННОЕ***	Максимум
		10×20			Минимум
		20×20			
		Максимум			
90°	0°	10×10	Одна	ЭЛЕКТРОННОЕ***	Максимум
		10×20			Минимум
		20×20			
		Максимум			
*См. рисунки 1—3.					
**Для устройств с изменяемыми размерами или же для любого прямоугольного и квадратного РАДИАЦИОННЫХ ПОЛЕЙ, наименьший размер которых равен или больше 10 см. Для неквадратных полей нужно измерять только главные оси.					
***С каждым используемым РАССЕЙВАЮЩИМ ФИЛЬТРОМ.					

## 7.2.2.2 Испытание

См. 7.2.1.2.

## 7.2.3 Симметрия ЭЛЕКТРОННЫХ ПОЛЕЙ

## 7.2.3.1 Информация для ПОЛЬЗОВАТЕЛЯ

В ЭКСПЛУАТАЦИОННЫХ ДОКУМЕНТАХ должно быть указано максимальное значение отношения между максимальной и минимальной ПОГЛОЩЕННЫМИ ДОЗАМИ (усредненными на площади не более 1 см<sup>2</sup>) на СТАНДАРТНОЙ ГЛУБИНЕ ИЗМЕРЕНИЯ для любых двух точек, симметричных относительно ОСИ ПУЧКА ИЗЛУЧЕНИЯ, на участке, ограниченном линией, отстоящей на 1 см внутрь 90 %-ной изодозы.

Отношение должно быть выражено в процентах.

Максимальное значение должно быть указано для всех ЭЛЕКТРОННЫХ ПОЛЕЙ размером 5×5 см и более в СТАНДАРТНЫХ УСЛОВИЯХ ИСПЫТАНИЙ (пункт 4) при угловых положениях ШТАТИВА И СИСТЕМЫ ФОРМИРОВАНИЯ ПУЧКА, равных 0° и 90°.

## 7.2.3.2 Испытание

См. 7.2.1.2.

## 7.2.4 Максимальное отношение ПОГЛОЩЕННЫХ ДОЗ

## 7.2.4.1 Информация для ПОЛЬЗОВАТЕЛЯ

В ЭКСПЛУАТАЦИОННЫХ ДОКУМЕНТАХ должно быть указано максимальное значение отношения ПОГЛОЩЕННОЙ ДОЗЫ (усредненной на площади не более 1 см<sup>2</sup>) в любой точке РАДИАЦИОННОГО ПОЛЯ на глубине 0,5 мм к максимальной ПОГЛОЩЕННОЙ ДОЗЕ вдоль ОСИ ПУЧКА ИЗЛУЧЕНИЯ.

Это отношение должно быть выражено в процентах.

## 7.2.4.2 Испытания



Для каждой серии условий испытаний, приведенных в таблице 17, РАДИАЦИОННОЕ ПОЛЕ сканируют по главным осям и диагоналям; измерения проводят в воздухе с использованием ДЕТЕКТОРА ИЗЛУЧЕНИЯ.

Для точки, соответствующей максимальному ОТСЧЕТУ ПО ШКАЛЕ, измерения выполняют в ФАНТОМЕ, чтобы определить значение ПОГЛОЩЕННОЙ ДОЗЫ на глубине 0,5 мм.

### **7.3 Полутень РАДИАЦИОННЫХ ПОЛЕЙ**

#### **7.3.1 Информация для ПОЛЬЗОВАТЕЛЯ**

В ЭКСПЛУАТАЦИОННЫХ ДОКУМЕНТАХ должна быть указана ширина полутени как максимальное расстояние вдоль главных осей между точками изодоз 80 и 20 % на СТАНДАРТНОЙ ГЛУБИНЕ ИЗМЕРЕНИЯ.

Точки изодоз 80 и 20 % рассматриваются по отношению к ПОГЛОЩЕННЫМ ДОЗАМ на ОСИ ПУЧКА ИЗЛУЧЕНИЯ.

Ширина полутени должна быть указана в миллиметрах.

Ширина полутени должна быть измерена для РАДИАЦИОННЫХ ПОЛЕЙ размером 5×5 см, 10×10 см и для максимального квадратного РАДИАЦИОННОГО ПОЛЯ ТОРМОЗНОГО ИЛИ ЭЛЕКТРОННОГО ИЗЛУЧЕНИЯ.

Ширина полутени должна соответствовать всем НОМИНАЛЬНЫМ ЭНЕРГИЯМ в стандартных условиях испытаний (раздел 4).

#### **7.3.2 Испытание**

Ширину полутени определяют по измерениям в процессе испытаний по 7.1.1.2 для ТОРМОЗНОГО ИЗЛУЧЕНИЯ и по 7.2.1.2 для ЭЛЕКТРОННОГО ИЗЛУЧЕНИЯ для тех условий испытаний, при которых угловые положения ШТАТИВА И СИСТЕМЫ ФОРМИРОВАНИЯ ПУЧКА равны 0°.

## **8 Индикация РАДИАЦИОННЫХ ПОЛЕЙ**

### **8.1 ТОРМОЗНОЕ ИЗЛУЧЕНИЕ**

#### **8.1.1 Цифровая индикация поля**

Каждый аппарат должен иметь цифровой индикатор размеров РАДИАЦИОННОГО ПОЛЯ на НОРМАЛЬНОМ РАССТОЯНИИ ОБЛУЧЕНИЯ.

##### **8.1.1.1 Информация для ПОЛЬЗОВАТЕЛЯ**

В ЭКСПЛУАТАЦИОННЫХ ДОКУМЕНТАХ должна быть указана максимальная разница между размерами полей, устанавливаемыми по цифровому индикатору, и размерами полей, измеряемыми вдоль главных осей по точкам 50 %-ной ПОГЛОЩЕННОЙ ДОЗЫ, определенным по 8.1.1.2.

Максимальная разница должна быть дана в миллиметрах или выражена в процентах от размера РАДИАЦИОННОГО ПОЛЯ. Максимальная разница должна быть дана для РАДИАЦИОННЫХ ПОЛЕЙ до 20×20 см и более.

Максимальная(ые) разница(ы) должна(ы) относиться ко всем РАДИАЦИОННЫМ ПОЛЯМ, минимальный размер которых равен или более 5 см при любом угловом положении ШТАТИВА И СИСТЕМЫ ФОРМИРОВАНИЯ ПУЧКА, а также для всех НОМИНАЛЬНЫХ ЭНЕРГИЙ.

##### **8.1.1.2 Испытание**

**Примечание** — Цифровая индикация РАДИАЦИОННОГО ПОЛЯ и индикация СВЕТОВОГО ПОЛЯ ТОРМОЗНОГО ИЗЛУЧЕНИЯ относятся к плоскости, перпендикулярной к ОСИ ПУЧКА ИЗЛУЧЕНИЯ на НОРМАЛЬНОМ РАССТОЯНИИ ОБЛУЧЕНИЯ.

Из-за необходимости учета эффекта НАКОПЛЕНИЯ при измерении размеров РАДИАЦИОННОГО ПОЛЯ, индикация СВЕТОВОГО ПОЛЯ обычно затрудняется или искажается. Кроме того, часто бывает трудно проводить точные измерения при угловых положениях ШТАТИВА не равных 0° и 90°.

Поэтому испытание состоит из ряда следующих операций (рисунок 9):

##### **а) измерения дозы**

ФАНТОМ располагают так, чтобы измерять дозу можно было на НОРМАЛЬНОМ РАССТОЯНИИ ОБЛУЧЕНИЯ в стандартных условиях испытаний (пункт 4) при угловых позициях ШТАТИВА 0° или 90° для всех значений НОМИНАЛЬНЫХ ЭНЕРГИЙ.

Для каждой серии условий испытаний, приведенных в таблице 18, РАДИАЦИОННОЕ ПОЛЕ ТОРМОЗНОГО ИЗЛУЧЕНИЯ устанавливают с помощью цифровой индикации поля. Для каждого

РАДИАЦИОННОГО ПОЛЯ ФОТОННОГО ИЗЛУЧЕНИЯ ПУЧОК ИЗЛУЧЕНИЯ сканируют вдоль двух главных осей на НОРМАЛЬНОМ РАССТОЯНИИ ОБЛУЧЕНИЯ.

Таким образом определяют положение точек, в которых ПОГЛОЩЕННАЯ ДОЗА равна 50 % ПОГЛОЩЕННОЙ ДОЗЫ на ОСИ ПУЧКА ИЗЛУЧЕНИЯ.

Т а б л и ц а 18 — Условия калибровки пленки

Угловое положение		РАДИАЦИОННОЕ ПОЛЕ, см×см	МОЩНОСТЬ ПОГЛОЩЕННОЙ ДОЗЫ	ВИД ИЗЛУЧЕНИЯ	НОМИНАЛЬНАЯ ЭНЕРГИЯ
ШТАТИВА	СИСТЕМЫ ФОРМИРОВАНИЯ ПУЧКА				
Ось 1*	Ось 4*				
0° или 90°	0°	5×5	Одна	ТОРМОЗНОЕ	Каждая
		10×10			
		30×30			
*См. рисунки 1—3.					

б) измерение плотности

После каждого измерения, проведенного по 8.1.1.2, перечисление а), экспонируют в стандартных условиях испытаний (пункт 4) низкочувствительную РЕНТГЕНОВСКУЮ ПЛЕНКУ без каких-либо изменений РАДИАЦИОННОГО ПОЛЯ ТОРМОЗНОГО ИЗЛУЧЕНИЯ и НОМИНАЛЬНОЙ ЭНЕРГИИ. Оптическую плотность определяют в точках 50 %-ной ПОГЛОЩЕННОЙ ДОЗЫ, найденных по 8.1.1.2, перечисление а);

с) измерение размеров РАДИАЦИОННОГО ПОЛЯ ТОРМОЗНОГО ИЗЛУЧЕНИЯ

Размеры РАДИАЦИОННОГО ПОЛЯ определяют для каждой серии условий испытаний, приведенных в таблице 19, и при следующих условиях:

- РАДИАЦИОННОЕ ПОЛЕ ТОРМОЗНОГО ИЗЛУЧЕНИЯ устанавливают по цифровому индикатору поля;

- РЕНТГЕНОВСКУЮ ПЛЕНКУ помещают на НОРМАЛЬНОМ РАССТОЯНИИ ОБЛУЧЕНИЯ и маркируют на ней края СВЕТОВОГО ПОЛЯ.

За РЕНТГЕНОВСКОЙ ПЛЕНКОЙ размещают водозэквивалентный материал толщиной не менее 5 см;

- РЕНТГЕНОВСКУЮ ПЛЕНКУ закрывают водозэквивалентным материалом толщиной 10 см для получения СТАНДАРТНОЙ ГЛУБИНЫ ИЗМЕРЕНИЯ;

- после экспонирования пленки точки 50 %-ной ПОГЛОЩЕННОЙ ДОЗЫ определяют с помощью оптического денситометра при использовании данных калибровки, полученных по 8.1.1.2, перечисления а) и б).

Измеренные размеры РАДИАЦИОННОГО ПОЛЯ ТОРМОЗНОГО ИЗЛУЧЕНИЯ сравнивают с цифровой индикацией поля и с размерами СВЕТОВОГО ПОЛЯ.

8.1.2 СВЕТОВОЙ УКАЗАТЕЛЬ ПОЛЯ

Каждый аппарат должен иметь СВЕТОВОЙ УКАЗАТЕЛЬ ПОЛЯ для визуализации РАДИАЦИОННОГО ПОЛЯ на входной поверхности с помощью светового пучка.

8.1.2.1 Информация для ПОЛЬЗОВАТЕЛЯ

В ЭКСПЛУАТАЦИОННЫХ ДОКУМЕНТАХ должно быть указано:

а) максимальное расстояние, измеренное вдоль главных осей между любым краем СВЕТООВОГО ПОЛЯ и точкой, соответствующей 50 %-ной ПОГЛОЩЕННОЙ ДОЗЕ, определенной по 8.1.1.2, перечисление а) на НОРМАЛЬНОМ РАССТОЯНИИ ОБЛУЧЕНИЯ и на расстоянии, превышающем его в 1,5 раза;

б) максимальное расстояние между центром СВЕТООВОГО ПОЛЯ и ОСЬЮ ПУЧКА ИЗЛУЧЕНИЯ на НОРМАЛЬНОМ РАССТОЯНИИ ОБЛУЧЕНИЯ и на расстоянии, превышающем его в 1,5 раза.

Максимальное расстояние по 8.1.2.1, перечисление а) должно быть указано в миллиметрах или выражено в процентах от размера РАДИАЦИОННОГО ПОЛЯ. Максимальное расстояние по 8.1.2.1,

перечисление b) должно быть дано в миллиметрах. Максимальные расстояния должны быть даны для РАДИАЦИОННЫХ ПОЛЕЙ размером до 20×20 см и более 20×20 см.

Т а б л и ц а 19 — Условия проверки размеров цифровой индикации РАДИАЦИОННОГО ПОЛЯ и СВЕТОВОГО ПОЛЯ

Угловое положение		РАДИАЦИОННОЕ ПОЛЕ, см×см	Расстояние источник—пленка	ВИД ИЗЛУЧЕНИЯ	НОМИНАЛЬНАЯ ЭНЕРГИЯ
ШТАТИВА	СИСТЕМЫ ФОРМИРОВАНИЯ ПУЧКА				
Ось I*	Ось 4*				
90°	0°	5×5	НОРМАЛЬНОЕ РАССТОЯНИЕ ОБЛУЧЕНИЯ	ТОРМОЗНОЕ	Одна
		10×10			
		20×20			
		30×30			
270°	90°	10×10	НОРМАЛЬНОЕ РАССТОЯНИЕ ОБЛУЧЕНИЯ	ТОРМОЗНОЕ	Максимальная
		30×30			
0°	45°	10×10	НОРМАЛЬНОЕ РАССТОЯНИЕ ОБЛУЧЕНИЯ	ТОРМОЗНОЕ	Минимальная
		Максимум			
180°	180°	10×10	НОРМАЛЬНОЕ РАССТОЯНИЕ ОБЛУЧЕНИЯ	ТОРМОЗНОЕ	Одна
0°	0°	Максимум	НОРМАЛЬНОЕ РАССТОЯНИЕ ОБЛУЧЕНИЯ	ТОРМОЗНОЕ	Одна

\*См. рисунки 1-3.

Максимальное(ые) расстояние(я) должно(ы) применяться для всех РАДИАЦИОННЫХ ПОЛЕЙ, наименьший размер которых равен или более 5 см, для всех угловых положений ШТАТИВА и СИСТЕМЫ ФОРМИРОВАНИЯ ПУЧКА, а также для всех НОМИНАЛЬНЫХ ЭНЕРГИЙ.

#### 8.1.2.2 Испытание

См. 8.1.1.2 и 9.1.2.

#### 8.1.3 Воспроизводимость

##### 8.1.3.1 ИНФОРМАЦИЯ для ПОЛЬЗОВАТЕЛЯ

Изменение размеров РАДИАЦИОННОГО ПОЛЯ ТОРМОЗНОГО ИЗЛУЧЕНИЯ:

в ЭКСПЛУАТАЦИОННЫХ ДОКУМЕНТАХ должно быть указано максимальное изменение, мм, размеров РАДИАЦИОННОГО ПОЛЯ ТОРМОЗНОГО ИЗЛУЧЕНИЯ, определенных по точкам 50 %-ной ПОГЛОЩЕННОЙ ДОЗЫ в соответствии с 8.1.1.2, перечисление а), для повторяемых уставок с той же цифровой индикацией поля.

СВЕТОВОЙ УКАЗАТЕЛЬ ПОЛЯ:

в ЭКСПЛУАТАЦИОННЫХ ДОКУМЕНТАХ должно быть указано максимальное изменение, мм, расстояния между любым краем СВЕТОВОГО ПОЛЯ и краем РАДИАЦИОННОГО ПОЛЯ ТОРМОЗНОГО ИЗЛУЧЕНИЯ для повторяемых уставок с той же цифровой индикацией поля.

#### 8.1.3.2 Испытание

Испытание по 8.1.1.2, перечисление с) выполняют шесть раз в условиях, указанных в таблице 20, соблюдая те же уставки цифрового индикатора поля, меняя их попеременно от большего или от меньшего указанного значения.

Т а б л и ц а 20 — Условия испытаний на воспроизводимость РАДИАЦИОННЫХ ПОЛЕЙ ТОРМОЗНОГО ИЗЛУЧЕНИЯ

Угловое положение		РАДИАЦИОННОЕ ПОЛЕ, см×см	Расстояние ИСТОЧНИК ИЗЛУЧЕНИЯ — пленка	ВИД ИЗЛУЧЕНИЯ	НОМИНАЛЬНАЯ ЭНЕРГИЯ
ШТАТИВА	СИСТЕМЫ ФОРМИРОВАНИЯ ПУЧКА				
Ось 1*	Ось 4*				
0°	0°	20×20	НОРМАЛЬНОЕ РАССТОЯНИЕ ОБЛУЧЕНИЯ	ТОРМОЗНОЕ	Одна
*См. рисунки 1—3.					

## 8.2 ЭЛЕКТРОННОЕ ИЗЛУЧЕНИЕ

### 8.2.1 Цифровая индикация поля

Каждый аппарат должен иметь устройство цифровой индикации размеров РАДИАЦИОННОГО ПОЛЯ ЭЛЕКТРОННОГО ИЗЛУЧЕНИЯ.

#### 8.2.1.1 Информация для ПОЛЬЗОВАТЕЛЯ

В ЭКСПЛУАТАЦИОННЫХ ДОКУМЕНТАХ должна быть указана разница, мм, между цифровой индикацией и размером РАДИАЦИОННОГО ПОЛЯ на СТАНДАРТНОЙ ГЛУБИНЕ ИЗМЕРЕНИЯ, определяемая расстояниями между точками 50 %-ной ПОГЛОЩЕННОЙ ДОЗЫ вдоль главных осей, когда входная поверхность ФАНТОМА находится на НОРМАЛЬНОМ РАССТОЯНИИ ОБЛУЧЕНИЯ.

Информация должна быть приведена для всех РАДИАЦИОННЫХ ПОЛЕЙ и всех значений НОМИНАЛЬНЫХ ЭНЕРГИЙ.

#### 8.2.1.2 Испытание

Сравнивают цифровую индикацию поля с размерами РАДИАЦИОННОГО ПОЛЯ, определенными в ходе испытаний по 7.2.1.2 на СТАНДАРТНОЙ ГЛУБИНЕ ИЗМЕРЕНИЙ (4.5).

### 8.2.2 ИНДИКАТОР СВЕТОВОГО ПОЛЯ.

Каждый аппарат должен иметь СВЕТОВОЙ УКАЗАТЕЛЬ ПОЛЯ, определяющий размеры РАДИАЦИОННОГО ПОЛЯ ЭЛЕКТРОННОГО ИЗЛУЧЕНИЯ на поверхности.

#### 8.2.2.1 Информация для ПОЛЬЗОВАТЕЛЯ

В ЭКСПЛУАТАЦИОННЫХ ДОКУМЕНТАХ должна быть указана максимальная разница, мм, между значениями цифровой индикации поля и расстоянием между краями СВЕТОВОГО ПОЛЯ на плоской поверхности при НОРМАЛЬНОМ РАССТОЯНИИ ОБЛУЧЕНИЯ.

#### 8.2.2.2 Испытание

СВЕТОВОЕ ПОЛЕ на поверхности при НОРМАЛЬНОМ РАССТОЯНИИ ОБЛУЧЕНИЯ измеряют вдоль двух главных осей для каждой серии условий испытаний, указанных в таблице 21.

Если это невозможно, измерения выполняют на поверхности, расположенной на 10 см более НОРМАЛЬНОГО РАССТОЯНИИ ОБЛУЧЕНИЯ, и результаты измерений корректируют для НОРМАЛЬНОГО РАССТОЯНИИ ОБЛУЧЕНИЯ.

Т а б л и ц а 21 — Условия испытаний СВЕТОВОГО УКАЗАТЕЛЯ ПОЛЯ для ЭЛЕКТРОННОГО ИЗЛУЧЕНИЯ

Угловое положение		РАДИАЦИОННОЕ ПОЛЕ, см×см	Расстояние ИСТОЧНИК ИЗЛУЧЕНИЯ — поверхность
ШТАТИВА	СИСТЕМЫ ФОРМИРОВАНИЯ ПУЧКА		
Ось 1*	Ось 4*		
0°	0°	Минимальное	НОРМАЛЬНОЕ РАССТОЯНИЕ ОБЛУЧЕНИЯ**
		Максимальное	
		Длинное и узкое	
*См. рисунки 1—3.			
**Или на 10 см больше.			

**8.3 Геометрия СИСТЕМЫ ФОРМИРОВАНИЯ ПУЧКА для ТОРМОЗНОГО ИЗЛУЧЕНИЯ****8.3.1 Информация для ПОЛЬЗОВАТЕЛЯ**

Для СИСТЕМЫ ФОРМИРОВАНИЯ ПУЧКА для ТОРМОЗНОГО ИЗЛУЧЕНИЯ в ЭКСПЛУАТАЦИОННЫХ ДОКУМЕНТАХ должны быть указаны:

- максимальное угловое отклонение от параллельности противоположных сторон поля, ...°;
- максимальное угловое отклонение от прямого угла между смежными сторонами поля, определенного диафрагмой(ами), ...°.

**8.3.2 Испытание**

Измерения выполняют непосредственно на СИСТЕМЕ ФОРМИРОВАНИЯ ПУЧКА или на СВЕТОВОМ ПОЛЕ для каждой серии условий испытаний, указанных в таблице 22.

Т а б л и ц а 22 — Условия проверки геометрии СИСТЕМЫ ФОРМИРОВАНИЯ ПУЧКА

Угловое положение		РАДИАЦИОННОЕ ПОЛЕ, см×см
ШТАТИВА	СИСТЕМЫ ФОРМИРОВАНИЯ ПУЧКА	
Ось 1*	Ось 4*	
90°	0°	10×10
	90°	
	180°	
	270°	
90°	0°	Максимальное
	90°	
	180°	
	270°	

\*См. рисунки 1—3.

**8.4 Освещенность и полутень СВЕТОВОГО ПОЛЯ****8.4.1 Информация для ПОЛЬЗОВАТЕЛЯ**

В ЭКСПЛУАТАЦИОННЫХ ДОКУМЕНТАХ должны быть указаны:

- значение средней освещенности, в люксах, СВЕТОВОГО УКАЗАТЕЛЯ ПОЛЯ на поверхности, перпендикулярной к ОСИ ПУЧКА ИЗЛУЧЕНИЯ при НОРМАЛЬНОМ РАССТОЯНИИ ОБЛУЧЕНИЯ;
- коэффициент контрастности освещения на краях этого СВЕТОВОГО ПОЛЯ с корректировкой на окружающее освещение.

Коэффициент контрастности является отношением яркостей, измеренных в двух точках, расположенных по обе стороны видимого края СВЕТОВОГО ПОЛЯ и отстоящих друг от друга на 3 мм.

Средняя освещенность должна быть указана в люксах, а коэффициент контрастности в процентах.

**8.4.2 Испытание**

Для испытания нормальное освещение в помещении должно быть уменьшено.

Освещенность СВЕТОВОГО ПОЛЯ измеряют прибором с апертурой, равной или менее 1 мм, калиброванным для используемого спектра видимого излучения.

Среднюю освещенность определяют по измерениям, проводимым приблизительно в центре каждого из квадрантов освещенного поля.

**9 Индикация ОСИ ПУЧКА ИЗЛУЧЕНИЯ**

Для РАДИАЦИОННЫХ ПОЛЕЙ, симметричных относительно ИЗОЦЕНТРА, каждый аппарат должен иметь устройство для индикации ОСИ ПУЧКА ИЗЛУЧЕНИЯ на входе в тело ПАЦИЕНТА, например ПЕРЕДНИЙ ЦЕНТРАТОР, проволочное перекрестие.

**9.1 Индикация на входе в тело ПАЦИЕНТА**

## 9.1.1 Информация для ПОЛЬЗОВАТЕЛЯ

В ЭКСПЛУАТАЦИОННЫХ ДОКУМЕНТАХ должны быть указаны максимальные отклонения, мм, индицируемого положения ОСИ ПУЧКА ИЗЛУЧЕНИЯ:

- от ОСИ ТОРМОЗНОГО ПУЧКА и
- от ОСИ ПУЧКА ЭЛЕКТРОНОВ.

Максимальные отклонения должны быть указаны для всех угловых положений ШТАТИВА и СИСТЕМЫ ФОРМИРОВАНИЯ ПУЧКА:

- в пределах 25 см от НОРМАЛЬНОГО РАССТОЯНИЯ ОБЛУЧЕНИЯ или
- в пределах всего рабочего диапазона устройства (выбирают меньшее значение).

## 9.1.2 Испытание

Максимальное отклонение определяют с помощью малочувствительной РЕНТГЕНОВСКОЙ ПЛЕНКИ.

РЕНТГЕНОВСКУЮ ПЛЕНКУ вкладывают в конверт и помещают перпендикулярно к ОСИ ПУЧКА ИЗЛУЧЕНИЯ.

На РЕНТГЕНОВСКОЙ ПЛЕНКЕ маркируют индицируемую ОСЬ ПУЧКА ИЗЛУЧЕНИЯ.

Перед РЕНТГЕНОВСКОЙ ПЛЕНКОЙ помещают водозэквивалентный материал для создания достаточного эффекта НАКОПЛЕНИЯ.

**Примечание** — Если для ТОРМОЗНОГО ИЗЛУЧЕНИЯ толщина водозэквивалентного материала равна 10 см, это измерение можно объединить с измерениями по 8.1.

За пленкой располагают водозэквивалентный материал толщиной не менее 5 см.

Для каждой серии условий испытаний, приведенных в таблице 23, проводят одно экспонирование пленки.

Т а б л и ц а 23 — Условия проверки индикации ОСИ ПУЧКА ИЗЛУЧЕНИЯ на входе в тело ПАЦИЕНТА

Угловое положение		РАДИАЦИОННОЕ ПОЛЕ, см×см	Расстояние ИСТОЧНИК ИЗЛУЧЕНИЯ — пленка	ВИД ИЗЛУЧЕНИЯ	НОМИНАЛЬНАЯ ЭНЕРГИЯ
ШТАТИВА	СИСТЕМЫ ФОРМИРОВАНИЯ ПУЧКА				
Ось 1*	Ось 4*				
90°	0°	5×5	НОРМАЛЬНОЕ РАССТОЯНИЕ ОБЛУЧЕНИЯ	ТОРМОЗНОЕ	Одна
		10×10			
		20×20			
		30×30			
270°	90°	10×10	НОРМАЛЬНОЕ РАССТОЯНИЕ ОБЛУЧЕНИЯ	ТОРМОЗНОЕ ЭЛЕКТРОННОЕ	Максимальная
0°	45°	10×10	НОРМАЛЬНОЕ РАССТОЯНИЕ ОБЛУЧЕНИЯ	ТОРМОЗНОЕ ЭЛЕКТРОННОЕ	Максимальная
180°	180°	10×10	НОРМАЛЬНОЕ РАССТОЯНИЕ ОБЛУЧЕНИЯ	ТОРМОЗНОЕ	Одна
90°	90°	20×20**	НРО — 25 см	ТОРМОЗНОЕ	Одна
			НРО + 25 см		
*См. рисунки 1—3.					
**На НОРМАЛЬНОМ РАССТОЯНИИ ОБЛУЧЕНИЯ (НРО).					

Если рабочий диапазон индикаторного устройства меньше НРО  $\pm 25$  см, РЕНТГЕНОВСКУЮ ПЛЕНКУ помещают в крайние положения этого диапазона.

Оптическую плотность РЕНТГЕНОГРАММ определяют вдоль серии из четырех линий, каждая из которых примерно параллельна каждому краю РАДИАЦИОННОГО ПОЛЯ и смещена от центра поля примерно на расстояние  $F/4$ , где  $F$  — размер поля.

Для каждой линии определяют точки одинаковой плотности (примерно 50 % оптической плотности в центре) и отмечают среднюю точку. Средние точки пары параллельных линий соединяют, чтобы получить средние линии. Эту процедуру повторяют для ортогональной пары параллельных линий. Пересечение этих двух средних линий указывает положение ОСИ ПУЧКА ИЗЛУЧЕНИЯ на контрольной пленке.

## 9.2 Индикация на выходе из тела ПАЦИЕНТА

### 9.2.1 Информация для ПОЛЬЗОВАТЕЛЯ

Для устройств, указывающих ОСЬ ПУЧКА ИЗЛУЧЕНИЯ ТОРМОЗНОГО ИЗЛУЧЕНИЯ на выходе из тела ПАЦИЕНТА (например ЗАДНИЙ ЦЕНТРАТОР), в ЭКСПЛУАТАЦИОННЫХ ДОКУМЕНТАХ должно быть указано максимальное отклонение, %, индикации от ОСИ ПУЧКА ТОРМОЗНОГО ИЗЛУЧЕНИЯ для интервала от 9 до 50 см за НОРМАЛЬНЫМ РАССТОЯНИЕМ ОБЛУЧЕНИЯ или в пределах рабочего диапазона устройства (выбирают меньшее значение).

### 9.2.2 Испытание

Для каждой серии условий испытаний, указанных в таблице 24, проводят одно экспонирование пленки.

Т а б л и ц а 24 — Условия испытаний для индикации ОСИ ПУЧКА ИЗЛУЧЕНИЯ на выходе из тела ПАЦИЕНТА

Угловое положение		РАДИАЦИОННОЕ ПОЛЕ, см×см	Расстояние ИСТОЧНИК ИЗЛУЧЕНИЯ — пленка	ВИД ИЗЛУЧЕНИЯ	НОМИНАЛЬНАЯ ЭНЕРГИЯ
ШТАТИВА	СИСТЕМЫ ФОРМИРОВАНИЯ ПУЧКА				
Ось 1*	Ось 4*				
90°	90°	10×10**	НРО	ТОРМОЗНОЕ	Одна
			НРО + 50 см		
270°	90°	10×10**	НРО	ТОРМОЗНОЕ	Одна
			НРО + 50 см		

\*См. рисунки 1—3.  
\*\*На НОРМАЛЬНОМ РАССТОЯНИИ ОБЛУЧЕНИЯ (НРО).

Если рабочий диапазон индикаторного устройства менее 50 см за НОРМАЛЬНЫМ РАССТОЯНИЕМ ОБЛУЧЕНИЯ, РЕНТГЕНОВСКУЮ ПЛЕНКУ помещают в крайних положениях рабочего диапазона.

Оптическую плотность РЕНТГЕНОГРАММ измеряют вдоль серии из 4 линий, каждая из которых параллельна краю РАДИАЦИОННОГО ПОЛЯ и смещена к краю от примерного центра поля на расстояние  $F/4$ , где  $F$  — размер поля. Для каждой линии определяют точки одинаковой плотности (примерно 50 % оптической плотности в центре поля) и отмечают среднюю точку. Средние точки параллельных линий соединяют, чтобы получить средние линии. Эту процедуру повторяют для ортогональной пары параллельных линий. Пересечение этих двух средних линий указывает положение ОСИ ПУЧКА ИЗЛУЧЕНИЯ на контрольной пленке.

## 10 ИЗОЦЕНТР

### 10.1 Смещение ОСИ ПУЧКА ИЗЛУЧЕНИЯ относительно ИЗОЦЕНТРА

#### 10.1.1 Информация для ПОЛЬЗОВАТЕЛЯ

Для любого изоцентрического аппарата в ЭКСПЛУАТАЦИОННЫХ ДОКУМЕНТАХ должно быть указано максимальное отклонение ОСИ ПУЧКА ИЗЛУЧЕНИЯ, мм, от ИЗОЦЕНТРА.

Максимальное отклонение должно быть указано для всех угловых положений ШТАТИВА и

СИСТЕМЫ ФОРМИРОВАНИЯ ПУЧКА, РАДИАЦИОННЫХ ПОЛЕЙ и значений НОМИНАЛЬНЫХ ЭНЕРГИЙ. Максимальное отклонение должно быть дано отдельно для каждого ТИПА ИЗЛУЧЕНИЯ.

#### 10.1.2 Испытание

a) Положение ИЗОЦЕНТРА определяют по методу последовательных приближений.

b) Если аппарат не имеет ПЕРЕДНЕГО ЦЕНТРАТОРА, вращающегося вместе с СИСТЕМОЙ ФОРМИРОВАНИЯ ПУЧКА, подходящий центратор укрепляют на СИСТЕМЕ ФОРМИРОВАНИЯ ПУЧКА специально для этого испытания.

c) При нулевом угловом положении ( $0^\circ$ ) ШТАТИВА и при установке кончика ПЕРЕДНЕГО ЦЕНТРАТОРА на НОРМАЛЬНОЕ РАССТОЯНИЕ ОБЛУЧЕНИЯ лист бумаги с координатной сеткой располагают горизонтально так, чтобы он касался кончика ПЕРЕДНЕГО ЦЕНТРАТОРА.

d) СИСТЕМУ ФОРМИРОВАНИЯ ПУЧКА поворачивают на полный угол, и ПЕРЕДНИЙ ЦЕНТРАТОР настраивают таким образом, чтобы смещение его кончика при таком повороте было минимальным.

e) После настройки проводят проверку при угловых положениях ШТАТИВА  $90^\circ$ ,  $180^\circ$  и  $270^\circ$ , чтобы убедиться в том, что смещение кончика ПЕРЕДНЕГО ЦЕНТРАТОРА при повороте СИСТЕМЫ ФОРМИРОВАНИЯ ПУЧКА остается минимальным.

f) Контрольный центратор настраивают на среднее положение кончика ПЕРЕДНЕГО ЦЕНТРАТОРА при угловых положениях ШТАТИВА  $0^\circ$ ,  $90^\circ$ ,  $180^\circ$  и  $270^\circ$ . ПЕРЕДНИЙ ЦЕНТРАТОР убирают.

g) РЕНТГЕНОВСКУЮ ПЛЕНКУ в конверте располагают перпендикулярно к ОСИ ПУЧКА ИЗЛУЧЕНИЯ дальше от ИСТОЧНИКА ИЗЛУЧЕНИЯ за контрольным центратором, на расстоянии, достаточном для размещения материала, создающего эффект НАКОПЛЕНИЯ.

h) Между контрольным центратором и РЕНТГЕНОВСКОЙ ПЛЕНКОЙ помещают материал для создания эффекта НАКОПЛЕНИЯ, достаточный по толщине для получения на пленке тени кончика контрольного центратора.

i) РЕНТГЕНОВСКИЕ ПЛЕНКИ экспонируют в РАДИАЦИОННОМ ПОЛЕ размером  $10 \times 10$  см. Одну пленку экспонируют при угловом положении ШТАТИВА  $90^\circ$ , другую — при  $270^\circ$ . Две пленки экспонируют при угле поворота ШТАТИВА  $0^\circ$ , причем одну из них после поворота ШТАТИВА по часовой стрелке, а другую — против часовой стрелки, чтобы учесть возможные смещения СИСТЕМЫ ФОРМИРОВАНИЯ ПУЧКА. Таким же образом две пленки экспонируют при угловом положении ШТАТИВА  $180^\circ$ , одну после поворота ШТАТИВА по часовой стрелке, а другую — против часовой стрелки. Таким образом, для испытания требуется шесть пленок.

j) После оценки РЕНТГЕНОВСКИХ ПЛЕНОК с помощью денситометра контрольный центратор переставляют в среднее положение пересечений, определяющих ОСЬ ПУЧКА ИЗЛУЧЕНИЯ. Эта точка примерно соответствует ИЗОЦЕНТРУ.

k) Кончик контрольного центратора определяет опорную точку для последующих измерений.

l) Максимальное расхождение между ОСЬЮ ПУЧКА ИЗЛУЧЕНИЯ и опорной точкой можно определить по уже анализированным пленкам (см. выше) или путем повторения процедур перечислений g)—j).

Для дальнейших измерений контрольный центратор следует оставить на месте (10.2, 11, 12.2.5, 14.2). На рисунке 8 приведен пример условий проведения измерений, описанных в настоящем пункте.

## 10.2 Индикация ИЗОЦЕНТРА

### 10.2.1 Информация для ПОЛЬЗОВАТЕЛЯ

Для любого устройства индикации положения ИЗОЦЕНТРА в ЭКСПЛУАТАЦИОННЫХ ДОКУМЕНТАХ должно быть указано максимальное отклонение, мм, его показания с положением ИЗОЦЕНТРА, определенным в соответствии с требованиями 10.1.

### 10.2.2 Испытание

Показание устройства сравнивают с опорной точкой, определенной по 10.1.

При использовании индикаторных устройств, укрепленных на ШТАТИВЕ, сравнение проводят для каждой серии условий испытаний, приведенных в таблице 25.



Т а б л и ц а 25 — Условия проверки индикации ИЗОЦЕНТРА

Угловое положение		Угловое положение	
ШТАТИВА	СИСТЕМЫ ФОРМИРОВАНИЯ ПУЧКА	ШТАТИВА	СИСТЕМЫ ФОРМИРОВАНИЯ ПУЧКА
Ось <i>l</i> *	Ось <i>4</i> *	Ось <i>l</i> *	Ось <i>4</i> *
0°	0°	180°	0°
	90°		90°
	180°		180°
	270°		270°
90°	0°	270°	0°
	90°		90°
	180°		180°
	270°		270°

\*См. рисунки 1—3.

## 11 Индикация расстояния по ОСИ ПУЧКА ИЗЛУЧЕНИЯ

### 11.1 Индикаторное устройство

Для измерения расстояний по ОСИ ПУЧКА ИЗЛУЧЕНИЯ от опорной точки должно быть предусмотрено индикаторное устройство (например механический ПЕРЕДНИЙ ЦЕНТРАТОР, оптический измеритель расстояния).

В изоцентрических аппаратах эта опорная точка должна совпадать с ИЗОЦЕНТРОМ.

В неизоцентрических аппаратах эта опорная точка должна быть на ОСИ ПУЧКА ИЗЛУЧЕНИЯ при НОРМАЛЬНОМ РАССТОЯНИИ ОБЛУЧЕНИЯ.

#### 11.1.1 Информация для ПОЛЬЗОВАТЕЛЯ

В ЭКСПЛУАТАЦИОННЫХ ДОКУМЕНТАХ должно быть указано максимальное отклонение индикаторного расстояния, мм, от действительного расстояния.

Максимальное отклонение должно выполняться в интервале  $\pm 25$  см от НОРМАЛЬНОГО РАССТОЯНИЯ ОБЛУЧЕНИЯ или в рабочем диапазоне индикаторного устройства (выбирают меньшее значение).

Для изоцентрических аппаратов максимальное отклонение должно соответствовать всем угловым положениям ШТАТИВА.

#### 11.1.2 Испытание

На расстоянии 25 см от НОРМАЛЬНОГО РАССТОЯНИЯ ОБЛУЧЕНИЯ или в пределах рабочего диапазона индикаторного устройства (выбирают меньшее значение) линейкой измеряют действительное расстояние от опорной точки по 10.1 и сравнивают его со значением, полученным с помощью индикаторного устройства.

Для ИЗОЦЕНТРИЧЕСКИХ АППАРАТОВ измерения проводят при угловых положениях ШТАТИВА 0°, 90°, 180° и 270°.

### 11.2 Дополнительное индикаторное устройство для аппаратов с изменяемым расстоянием от ИСТОЧНИКА ИЗЛУЧЕНИЯ до ИЗОЦЕНТРА и для НЕИЗОЦЕНТРИЧЕСКИХ АППАРАТОВ

Для ИЗОЦЕНТРИЧЕСКИХ АППАРАТОВ с изменяемым расстоянием от ИСТОЧНИКА ИЗЛУЧЕНИЯ до оси поворота ШТАТИВА (ось *l*, рисунок 1) и для НЕИЗОЦЕНТРИЧЕСКИХ АППАРАТОВ должно быть предусмотрено индикаторное устройство (например механический ПЕРЕДНИЙ ЦЕНТРАТОР, оптический измеритель расстояния), позволяющее измерять расстояния от ИСТОЧНИКА ИЗЛУЧЕНИЯ до точек, находящихся на ОСИ ПУЧКА ИЗЛУЧЕНИЯ.

Положение ИСТОЧНИКА ИЗЛУЧЕНИЯ должно быть указано в ЭКСПЛУАТАЦИОННЫХ ДОКУМЕНТАХ.

#### 11.2.1 Информация для ПОЛЬЗОВАТЕЛЯ

В ЭКСПЛУАТАЦИОННЫХ ДОКУМЕНТАХ должно быть указано максимальное отклонение индикаторного расстояния, мм, от действительного расстояния. Это отклонение измеряют между ИСТОЧНИКОМ ИЗЛУЧЕНИЯ и положением, определяемым индикаторным устройством в интервале  $\pm 25$  см от НОРМАЛЬНОГО РАССТОЯНИЯ ОБЛУЧЕНИЯ или в пределах рабочего диапазона индикаторного устройства (выбирают меньшее значение).

#### 11.2.2 Испытание

На расстоянии 25 см от НОРМАЛЬНОГО РАССТОЯНИЯ ОБЛУЧЕНИЯ или в пределах рабочего диапазона индикаторного устройства (выбирают меньшее значение) линейкой измеряют действительное расстояние между положением ИСТОЧНИКА ИЗЛУЧЕНИЯ, указанным в 11.2, и положением, обозначенным индикаторным устройством.

Для ИЗОЦЕНТРИЧЕСКИХ АППАРАТОВ измерения выполняют при угловых положениях ШТАТИВА  $0^\circ$ ,  $90^\circ$ ,  $180^\circ$  и  $270^\circ$ .

## 12 Нулевое показание на поворотных шкалах

Для поворотных ШТАТИВОВ (и для других ШТАТИВОВ, если это возможно) круговые шкалы 1, 2, 5 и 6 (рисунок 1) должны быть установлены на нуль, когда все оси (за исключением осей 3 и 7) являются компланарными. При этом ОСЬ ПУЧКА направлена вертикально вниз, продольная ось СТОЛА для ПАЦИЕНТА параллельна осям 1 и 2 и опоре изоцентрического поворота СТОЛА для ПАЦИЕНТА.

Шкала 3 показывает нуль, когда ОСЬ ПУЧКА направлена вертикально вниз, а шкалы 1 и 2 установлены на нуль.

Шкала 4 показывает нуль, когда края ДИАФРАГМЫ параллельны или перпендикулярны к оси поворота ШТАТИВА, тонкий край КЛИНОВИДНОГО ФИЛЬТРА указывает на ШТАТИВ при одном направлении введения ФИЛЬТРА.

Шкалы 7 и 8 показывают нуль, когда поверхность СТОЛА для ПАЦИЕНТА находится в горизонтальном положении.

### 12.1 Информация для ПОЛЬЗОВАТЕЛЯ

Для каждого движения вокруг одной из осей с 1 по 8 (рисунки 1—3) в ЭКСПЛУАТАЦИОННЫХ ДОКУМЕНТАХ должно быть указано максимальное угловое отклонение,  $\dots^\circ$ , от указанного нулевого положения.

### 12.2 Испытания

12.2.1 Поворот ШТАТИВА вокруг оси 1 и крен РАДИАЦИОННОЙ ГОЛОВКИ относительно оси 3

Поворотные шкалы (рисунки 1—3):

- поворот ШТАТИВА, ось 1;
- наклон РАДИАЦИОННОЙ ГОЛОВКИ, ось 2;
- крен РАДИАЦИОННОЙ ГОЛОВКИ, ось 3

устанавливают на нуль.

Отвес подвешивают от ИЗОЦЕНТРА к полу.

РЕНТГЕНОВСКУЮ ПЛЕНКУ в конверте помещают на полу под ИЗОЦЕНТРОМ.

Проекцию отвеса отмечают на РЕНТГЕНОВСКОЙ ПЛЕНКЕ.

Пленку экспонируют в небольшом ПОЛЕ ТОРМОЗНОГО ИЗЛУЧЕНИЯ при стандартных условиях испытаний (пункт 4).

Угловое отклонение ОСИ ПУЧКА ИЗЛУЧЕНИЯ от вертикали определяют по расстоянию между отмеченной проекцией линии отвеса и центром РАДИАЦИОННОГО ПОЛЯ.

12.2.2 Наклон РАДИАЦИОННОЙ ГОЛОВКИ, ось 2 (рисунки 1—3)

При наклоне РАДИАЦИОННОЙ ГОЛОВКИ угловое отклонение между указанным нулевым положением и положением нуля, определенным по пункту 12, находят по измерениям, выполненным по 10.1.2. Если погрешность в нулевом положении угла ШТАТИВА компенсирует отклонение от нулевого положения при наклоне РАДИАЦИОННОЙ ГОЛОВКИ, это выявляется при испытании по 10.1.2.

12.2.3 Поворот СИСТЕМЫ ФОРМИРОВАНИЯ ПУЧКА (ДИАФРАГМЫ), ось 4 (рисунки 1—3)

СИСТЕМУ ФОРМИРОВАНИЯ ПУЧКА устанавливают в нулевое положение.

Прозрачный лист бумаги помещают вблизи от ИЗОЦЕНТРА в вертикальной плоскости, проходящей через ось поворота ШТАТИВА.

СВЕТОВОЕ ПОЛЕ последовательно проектируют на бумагу при угловых положениях ШТАТИВА  $90^\circ$  и  $270^\circ$ .

На бумаге отмечают края СВЕТОВОГО ПОЛЯ.

Угловое отклонение определяемого нулевого положения от нулевого положения, определенного по пункту 12, составляет половину угла, соответствующего сделанным отметкам краев поля.

12.2.4 ИЗОЦЕНТРИЧЕСКИЙ поворот СТОЛА для ПАЦИЕНТА, ось 5 (рисунок 1) и поворот деки СТОЛА для ПАЦИЕНТА, ось 6 (рисунок 1)

СИСТЕМУ ФОРМИРОВАНИЯ ПУЧКА устанавливают в положение  $0^\circ$ .

Поперечное смещение СТОЛА для ПАЦИЕНТА и угловые положения поперечного и продольного наклонов стола устанавливают на нуль.

При стандартных условиях испытаний (пункт 4) и при угловом положении ШТАТИВА, равном нулю, СВЕТОВОЕ ПОЛЕ соответствующих размеров проектируют на деку СТОЛА для ПАЦИЕНТА.

Отклонение в индикации нуля шкалы поворота деки СТОЛА для ПАЦИЕНТА вычисляют по расстоянию от средней линии деки СТОЛА для ПАЦИЕНТА до центра поля, обозначенного световым индикатором.

Отклонение в индикации нуля шкалы изоцентрического поворота СТОЛА для ПАЦИЕНТА определяется углом между средней линией деки СТОЛА для ПАЦИЕНТА и краями поля, обозначенного световым индикатором.

12.2.5 Продольный наклон и продольный крен стола, оси 7 и 8 (рисунок 1)

При условиях, определенных в 12.2.4, углы наклона и крена стола измеряют угломером или спиртовым уровнем.

## 13 Конгруэнтность противоположных РАДИАЦИОННЫХ ПОЛЕЙ

### 13.1 Информация для ПОЛЬЗОВАТЕЛЯ

В ЭКСПЛУАТАЦИОННЫХ ДОКУМЕНТАХ должно быть указано максимальное смещение, мм, между осями противоположных РАДИАЦИОННЫХ ПОЛЕЙ при углах наклона и крена РАДИАЦИОННОЙ ГОЛОВКИ, равных нулю.

Максимальное смещение должно быть на уровне ИЗОЦЕНТРА.

### 13.2 Испытания

Две РЕНТГЕНОВСКИЕ ПЛЕНКИ помещают в зажимном приспособлении параллельно на расстоянии 20 см друг от друга.

При угловом положении ШТАТИВА, равном нулю, центр зажимного устройства совмещают с ИЗОЦЕНТРОМ так, чтобы пленки были перпендикулярны к ОСИ ПУЧКА ИЗЛУЧЕНИЯ.

Обе пленки экспонируют в РАДИАЦИОННОМ ПОЛЕ  $10 \times 10$  см на НОРМАЛЬНОМ РАССТОЯНИИ ОБЛУЧЕНИЯ.

ШТАТИВ поворачивают на угол  $180^\circ$  и ОБЛУЧЕНИЕ повторяют в РАДИАЦИОННОМ ПОЛЕ  $5 \times 5$  см на НОРМАЛЬНОМ РАССТОЯНИИ ОБЛУЧЕНИЯ.

Другую пару аналогичных РЕНТГЕНОГРАММ получают при угловых положениях ШТАТИВА  $90^\circ$  и  $270^\circ$ .

Центры каждой из двух наложенных друг на друга РЕНТГЕНОГРАММ определяют в соответствии с 8.1.1.2, перечисление б).

По этим измерениям определяют максимальное смещение противоположных ОСЕЙ ПУЧКОВ ИЗЛУЧЕНИЯ для каждого направления  $X$  и  $Y$ .

## 14 Движения СТОЛА для ПАЦИЕНТА

Когда поверхность стола находится на нормальной высоте ИЗОЦЕНТРА, линейные перемещения стола соответствуют нулевым положениям, средняя линия СТОЛА для ПАЦИЕНТА совпадает с осью поворота ШТАТИВА, дека СТОЛА для ПАЦИЕНТА находится на максимальном продольном расстоянии от ШТАТИВА в нулевых положениях относительно поворотов 5 и 6.

### 14.1 Вертикальное перемещение СТОЛА для ПАЦИЕНТА

#### 14.1.1 Информация для ПОЛЬЗОВАТЕЛЯ

В ЭКСПЛУАТАЦИОННЫХ ДОКУМЕНТАХ должно быть указано максимальное перемещение СТОЛА для ПАЦИЕНТА по горизонтали, мм, при изменении высоты стола в направлении 9 (рисунок 1) на 20 см, охватывающее НОРМАЛЬНОЕ РАССТОЯНИЕ ОБЛУЧЕНИЯ, или, если это невозможно, при подъеме СТОЛА для ПАЦИЕНТА на максимальную высоту, когда он нагружен согласно требованиям 14.1.2.

#### 14.1.2 Испытания

Смещение определяют с помощью РЕНТГЕНОВСКОЙ ПЛЕНКИ низкой чувствительности. РЕНТГЕНОВСКУЮ ПЛЕНКУ в конверте помещают на поверхность СТОЛА для ПАЦИЕНТА. Перед РЕНТГЕНОВСКОЙ ПЛЕНКОЙ помещают материал, достаточный для работы в условиях электронного НАКОПЛЕНИЯ.

Дека СТОЛА для ПАЦИЕНТА может служить материалом, который помещают за пленкой.

ШТАТИВ устанавливают в нулевое угловое положение.

РЕНТГЕНОВСКИЕ ПЛЕНКИ экспонируют дважды каждую в РАДИАЦИОННОМ ПОЛЕ 10×10 см при высоком и низком положениях СТОЛА для ПАЦИЕНТА, в соответствии с требованиями 14.1.1; при этом нагрузка СТОЛА для ПАЦИЕНТА, действующая по вертикали, проходящей через ИЗОЦЕНТР, должна быть равна

- 30 кг и распределена на 1 м длины СТОЛА для ПАЦИЕНТА;

- 135 кг и распределена на 2 м длины СТОЛА для ПАЦИЕНТА.

Для каждой серии условий испытаний, указанных в таблице 26, делают две РЕНТГЕНОГРАММЫ.

Т а б л и ц а 26 — Условия испытаний вертикального перемещения СТОЛА для ПАЦИЕНТА

Угловое положение			Нагрузка на СТОЛ для ПАЦИЕНТА, действующая через ИЗОЦЕНТР, кг
ШТАТИВА	ИЗОЦЕНТРИЧЕСКОГО поворота СТОЛА для ПАЦИЕНТА	Поворота деки СТОЛА для ПАЦИЕНТА	
Ось $I^*$	Ось $5^*$	Ось $6^*$	
0°	0°	0°	30
	90°		
0°	0°	0°	135
	90°		
*См. рисунки 1—3.			

Для каждых двух наложенных друг на друга РЕНТГЕНОГРАММ по 9.2 определяют положения ОСЕЙ ПУЧКА ИЗЛУЧЕНИЯ и измеряют расстояние между ними.

#### 14.2 ИЗОЦЕНТРИЧЕСКИЙ поворот СТОЛА для ПАЦИЕНТА

##### 14.2.1 Информация для ПОЛЬЗОВАТЕЛЯ

В ЭКСПЛУАТАЦИОННЫХ ДОКУМЕНТАХ должно быть указано максимальное смещение, мм, оси ИЗОЦЕНТРИЧЕСКОГО поворота СТОЛА для ПАЦИЕНТА — ось 5 (рисунок 1) относительно ИЗОЦЕНТРА при нагрузке СТОЛА для ПАЦИЕНТА в соответствии с требованиями 14.1.2.

##### 14.2.2 Испытания

С помощью устройства, укрепленного независимо от СТОЛА для ПАЦИЕНТА, отмечают опорную точку для ИЗОЦЕНТРА по 10.1.

Эту отметку делают на высоте ИЗОЦЕНТРА на поверхности, связанной с декой стола, при повороте стола на максимальный угол вокруг оси ИЗОЦЕНТРИЧЕСКОГО поворота.

Для каждой серии условий испытаний, приведенных в таблице 27, делают одну отметку.

Т а б л и ц а 27 — Условия проверки ИЗОЦЕНТРИЧЕСКОГО поворота СТОЛА для ПАЦИЕНТА

Угловое положение ШТАТИВА	Угол ИЗОЦЕНТРИЧЕСКОГО поворота СТОЛА для ПАЦИЕНТА	Угловое положение деки СТОЛА для ПАЦИЕНТА	Нагрузка на СТОЛ для ПАЦИЕНТА, действующая через ИЗОЦЕНТР, кг
Ось $I^*$	Ось $5^*$	Ось $6^*$	
0°	Максимальный	0°	30 135
*См. рисунки 1—3.			

Смещение оси поворота ИЗОЦЕНТРА равно половине диаметра полученной окружности.

### 14.3 Параллельность осей поворота СТОЛА для ПАЦИЕНТА

#### 14.3.1 Информация для ПОЛЬЗОВАТЕЛЯ

В ЭКСПЛУАТАЦИОННЫХ ДОКУМЕНТАХ должен быть указан максимальный угол, ...°, между осью ИЗОЦЕНТРИЧЕСКОГО поворота СТОЛА для ПАЦИЕНТА, ось 5 (рисунок 1) и осью поворота опорной панели СТОЛА для ПАЦИЕНТА, ось 6 (рисунок 1) при нагрузке на СТОЛ для ПАЦИЕНТА в направлении ИЗОЦЕНТРА, равной 135 кг, и распределенной на длине 2 м.

#### 14.3.2 Испытания

СТОЛ для ПАЦИЕНТА нагружают и деку СТОЛА для ПАЦИЕНТА устанавливают в различные положения в соответствии с серией условий испытаний, приведенных в таблице 28.

В каждой из двух позиций с помощью соответствующего прибора, например клинометра, измеряют угол деки СТОЛА для ПАЦИЕНТА относительно горизонтали линии, соединяющей обе оси.

Т а б л и ц а 28 — Условия проверки параллельности осей поворота СТОЛА для ПАЦИЕНТА

Угловое положение		Нагрузка на СТОЛ для ПАЦИЕНТА, действующая через ИЗОЦЕНТР, кг
ИЗОЦЕНТРИЧЕСКОГО поворота СТОЛА для ПАЦИЕНТА	Поворота деки СТОЛА для ПАЦИЕНТА	
Ось 5*	Ось 6*	
90°	90°	135
270°	270°	135
*См. рисунки 1—3.		

Угол между двумя осями равен половине разности между двумя показаниями прибора.

### 14.4 Жесткость СТОЛА для ПАЦИЕНТА

#### 14.4.1 Продольная жесткость СТОЛА для ПАЦИЕНТА

##### 14.4.1.1 Информация для ПОЛЬЗОВАТЕЛЯ

В ЭКСПЛУАТАЦИОННЫХ ДОКУМЕНТАХ должна быть указана максимальная разность высот, мм, поверхности деки СТОЛА для ПАЦИЕНТА вблизи ИЗОЦЕНТРА при следующих нагрузках на СТОЛ для ПАЦИЕНТА, действующих в направлении ИЗОЦЕНТРА:

- 30 кг, распределенных по длине 1 м, при минимальном приближении деки СТОЛА для ПАЦИЕНТА

- и 135 кг, распределенных по длине 2 м, при максимальном отдалении деки СТОЛА для ПАЦИЕНТА от ШТАТИВА.

##### 14.4.1.2 Испытание

Поверхность деки СТОЛА для ПАЦИЕНТА должна быть установлена примерно на высоте ИЗОЦЕНТРА.

Угловые положения осей 5 и 6 (рисунок 1) устанавливают на нуль.

Продольное перемещение СТОЛА для ПАЦИЕНТА в направлении 11 (рисунок 1) устанавливают на минимальное расстояние к ШТАТИВУ, охватывающее ИЗОЦЕНТР, СТОЛ для ПАЦИЕНТА нагружают массой 30 кг, распределенной по длине 1 м от переднего конца деки СТОЛА для ПАЦИЕНТА, при нулевом боковом смещении СТОЛА для ПАЦИЕНТА.

Затем путем продольного перемещения максимально удаляют деку СТОЛА для ПАЦИЕНТА от ШТАТИВА, нагружают ее массой 135 кг на длине 2 м, действующей через ИЗОЦЕНТР.

Высоту поверхности деки СТОЛА для ПАЦИЕНТА определяют вблизи ИЗОЦЕНТРА.

#### 14.4.2 Поперечная жесткость СТОЛА для ПАЦИЕНТА

##### 14.4.2.1 Информация для ПОЛЬЗОВАТЕЛЯ

В ЭКСПЛУАТАЦИОННЫХ ДОКУМЕНТАХ должен быть указан:

- максимальный угол, ...°, крена деки СТОЛА для ПАЦИЕНТА относительно горизонтальной плоскости

- и максимальное изменение, мм, высоты деки СТОЛА для ПАЦИЕНТА при поперечном перемещении СТОЛА для ПАЦИЕНТА в направлении 10 (рисунок 1).

Эти значения должны соответствовать всему диапазону высоты СТОЛА для ПАЦИЕНТА в направлении 9 (рисунок 1) при нагрузке СТОЛА для ПАЦИЕНТА 135 кг на длине 2 м.

#### 14.4.2.2 Испытания

Продольное перемещение СТОЛА для ПАЦИЕНТА в направлении 11 (рисунок 1) устанавливают на максимальное приближение к ШТАТИВУ при нагрузке 135 кг, распределенной на длине 2 м, действующей через ИЗОЦЕНТР при нулевом боковом перемещении СТОЛА для ПАЦИЕНТА.

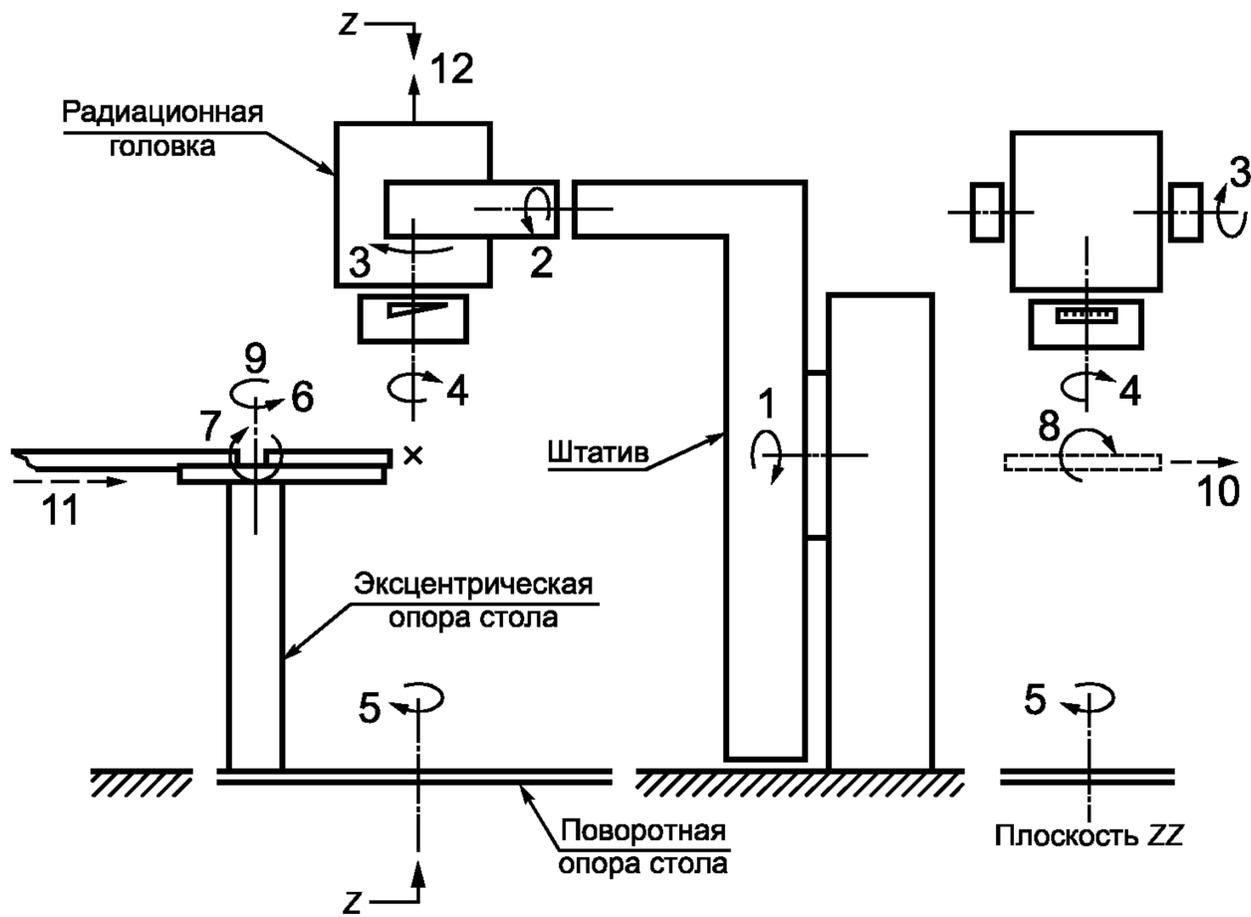
СТОЛ для ПАЦИЕНТА устанавливают в положениях, соответствующих каждой серии условий испытаний, приведенных в таблице 29.

В каждом из этих положений:

- измеряют клинометром угол крена деки СТОЛА для ПАЦИЕНТА вблизи ИЗОЦЕНТРА и
- высоту продольной средней линии СТОЛА для ПАЦИЕНТА.

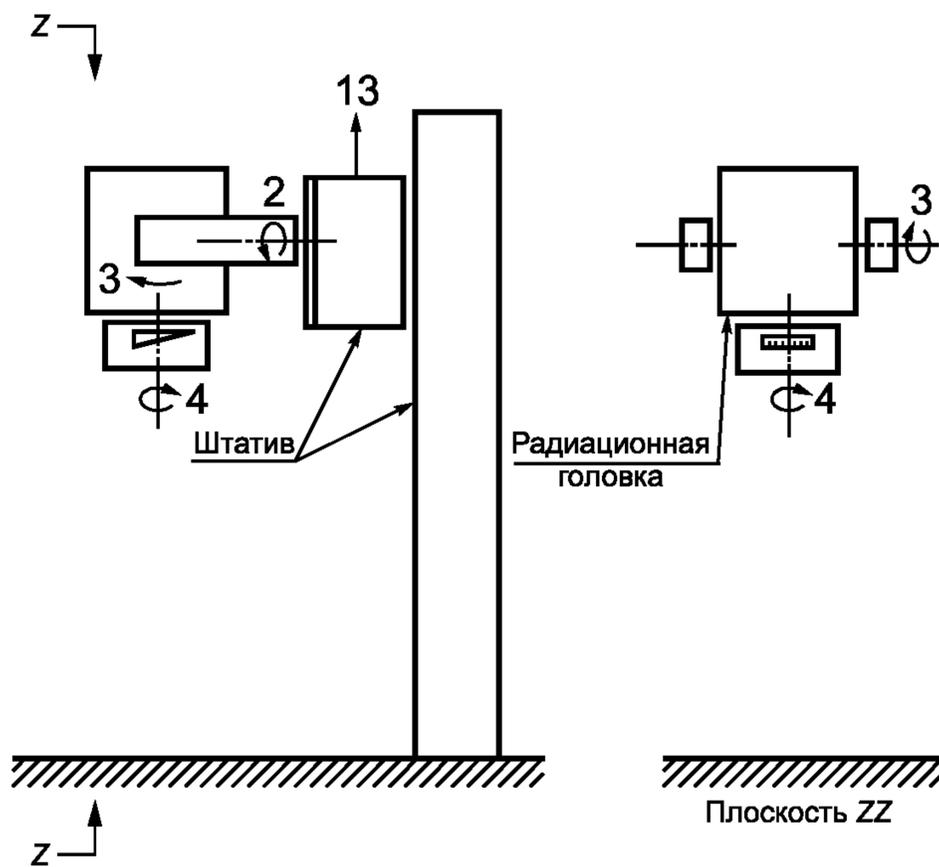
Т а б л и ц а 29 — Условия испытания поперечной жесткости СТОЛА для ПАЦИЕНТА

Угловое положение		Высота деки СТОЛА для ПАЦИЕНТА	Поперечное перемещение СТОЛА для ПАЦИЕНТА
ИЗОЦЕНТРИЧЕСКОГО поворота СТОЛА для ПАЦИЕНТА	поворота деки СТОЛА для ПАЦИЕНТА		
Ось 5*	Ось 6*	Направление 9*	Направление 10*
0°	0°	Максимум	Макс. вправо
			По центру
			Макс. влево
0°	0°	На 20 см ниже ИЗОЦЕНТРА	Макс. вправо
			По центру
			Макс. влево
*См. рисунки 1—3.			



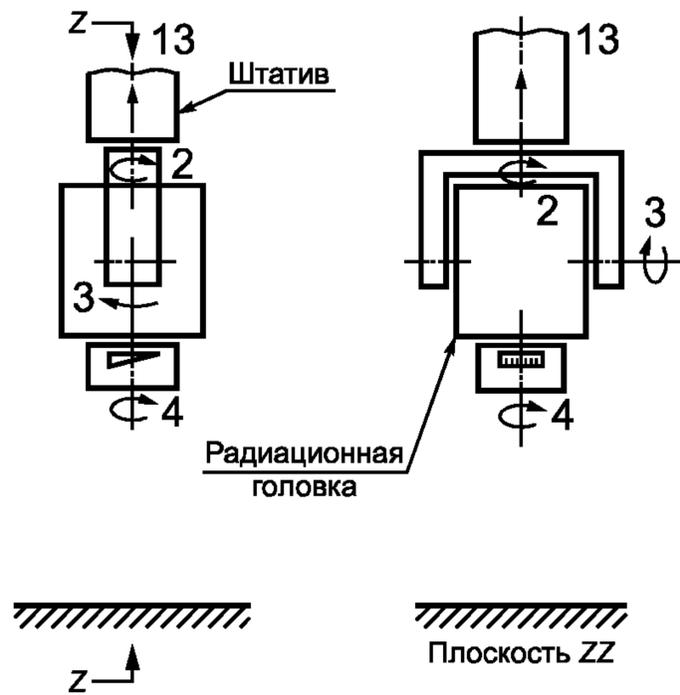
1 — поворот ШТАТИВА, ось 1; 2 — наклон РАДИАЦИОННОЙ ГОЛОВКИ, ось 2; 3 — крен РАДИАЦИОННОЙ ГОЛОВКИ, ось 3; 4 — поворот ДИАФРАГМЫ, ось 4; 5 — изоцентрический поворот СТОЛА для ПАЦИЕНТА, ось 5; 6 — поворот деки СТОЛА для ПАЦИЕНТА, ось 6; 7 — продольный наклон СТОЛА для ПАЦИЕНТА, ось 7; 8 — наклон деки СТОЛА для ПАЦИЕНТА, ось 8; 9 — высота СТОЛА для ПАЦИЕНТА, направление 9; 10 — боковое перемещение деки СТОЛА для ПАЦИЕНТА, направление 10; 11 — продольное перемещение деки СТОЛА для ПАЦИЕНТА, направление 11; 12 — расстояние до ИСТОЧНИКА ИЗЛУЧЕНИЯ по оси 1

Рисунок 1 — Ротационный ШТАТИВ



2 — наклон РАДИАЦИОННОЙ ГОЛОВКИ, ось 2; 3 — крен РАДИАЦИОННОЙ ГОЛОВКИ, ось 3; 4 — поворот ДИАФРАГМЫ, ось 4; 13 — изменение высоты ИСТОЧНИКА ИЗЛУЧЕНИЯ, направление 13

Рисунок 2 — Настенный или напольный ШТАТИВ



2 — наклон РАДИАЦИОННОЙ ГОЛОВКИ, ось 2; 3 — крен РАДИАЦИОННОЙ ГОЛОВКИ, ось 3; 4 — поворот ДИАФРАГМЫ, ось 4; 13 — изменение высоты ИСТОЧНИКА ИЗЛУЧЕНИЯ, направление 13

Рисунок 3 — Потолочный ШТАТИВ

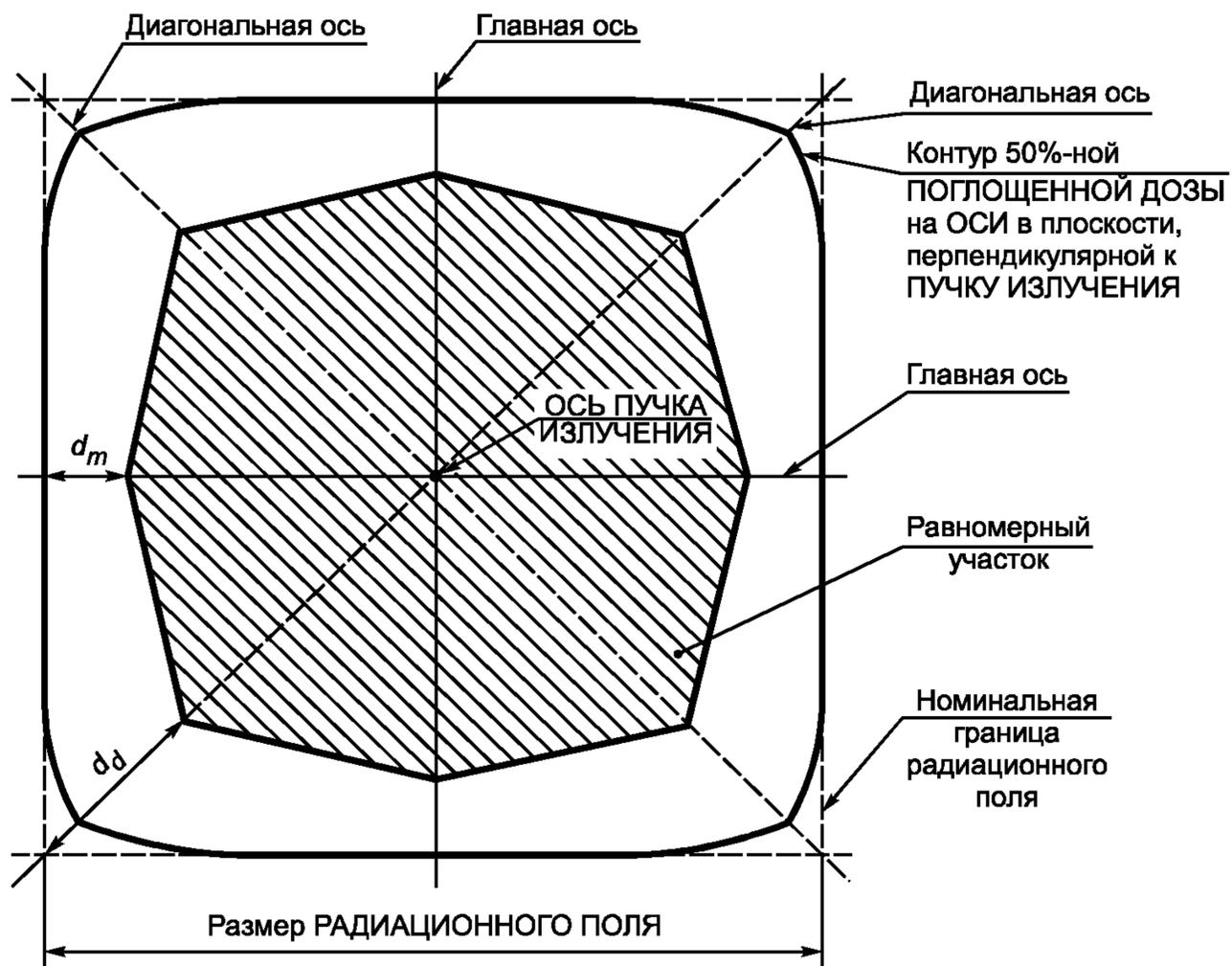


Рисунок 4 — Равномерный участок внутри РАДИАЦИОННОГО ПОЛЯ



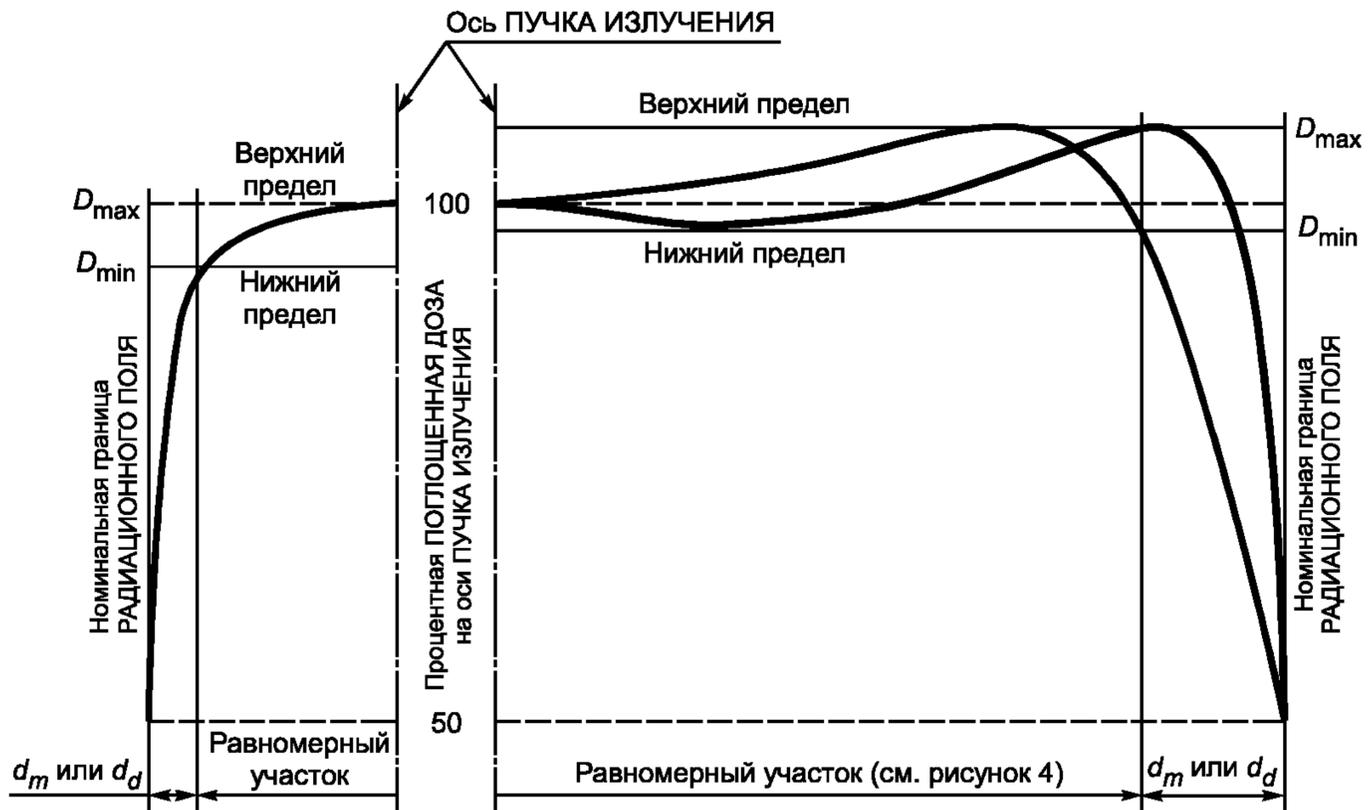


Рисунок 5 — Примеры кривой ПОГЛОЩЕННОЙ ДОЗЫ вдоль главных осей или по диагональным осям. Все эти профили находятся в допустимых пределах. На рисунке представлены полупрофили для малого (слева) и большого ( $F > 30$  см справа) РАДИАЦИОННЫХ ПОЛЕЙ

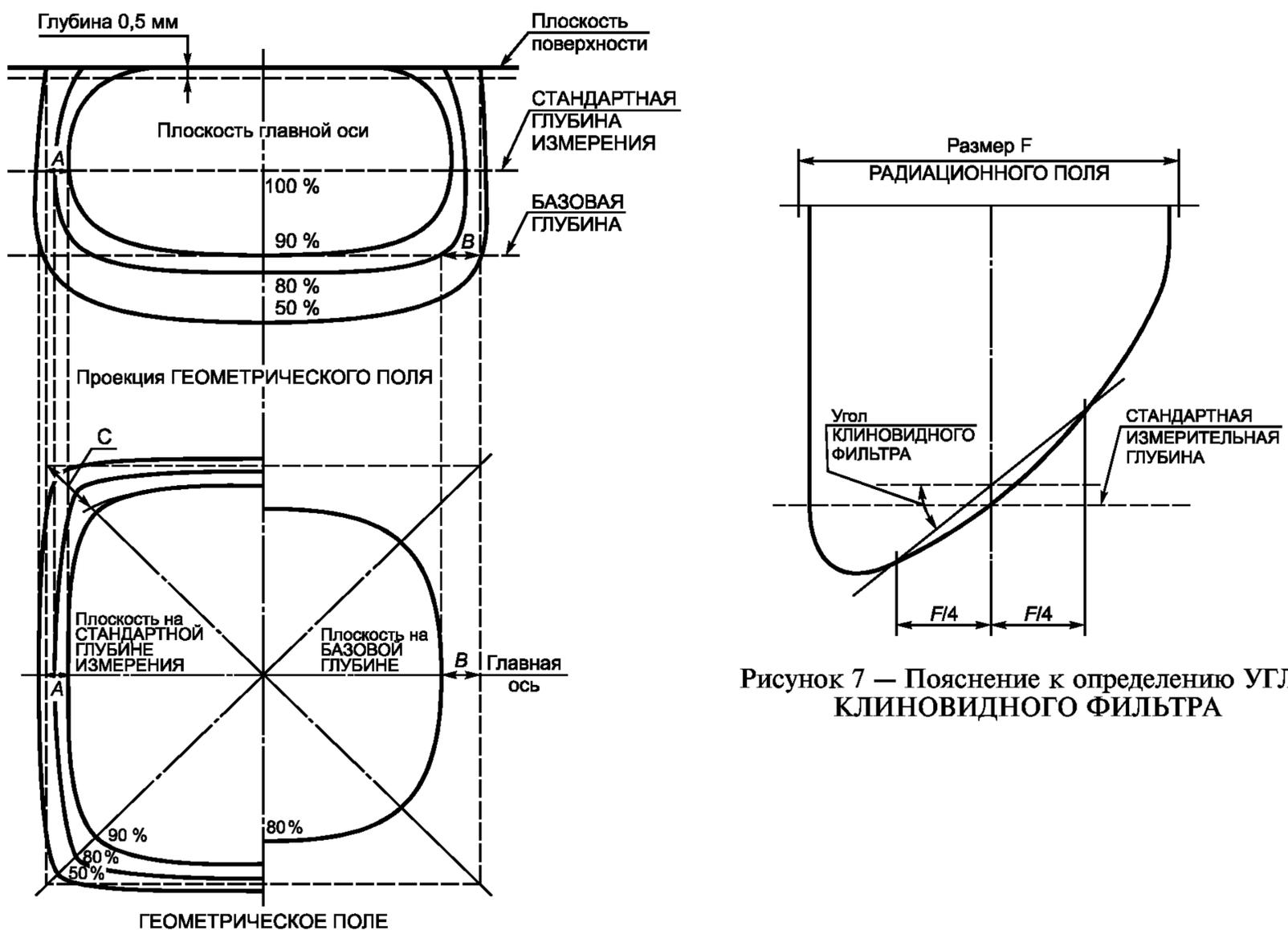
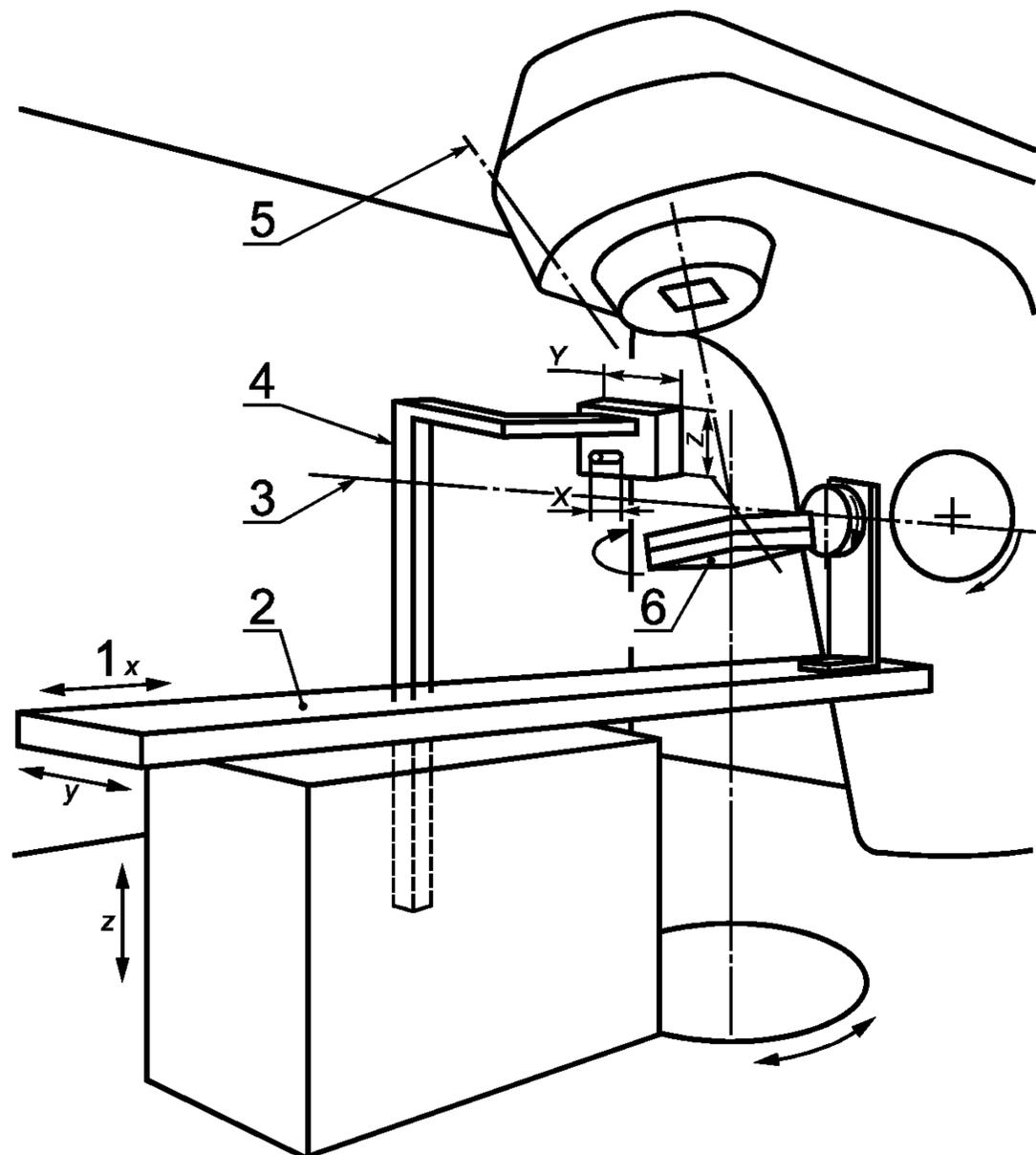


Рисунок 7 — Пояснение к определению УГЛА КЛИНОВИДНОГО ФИЛЬТРА

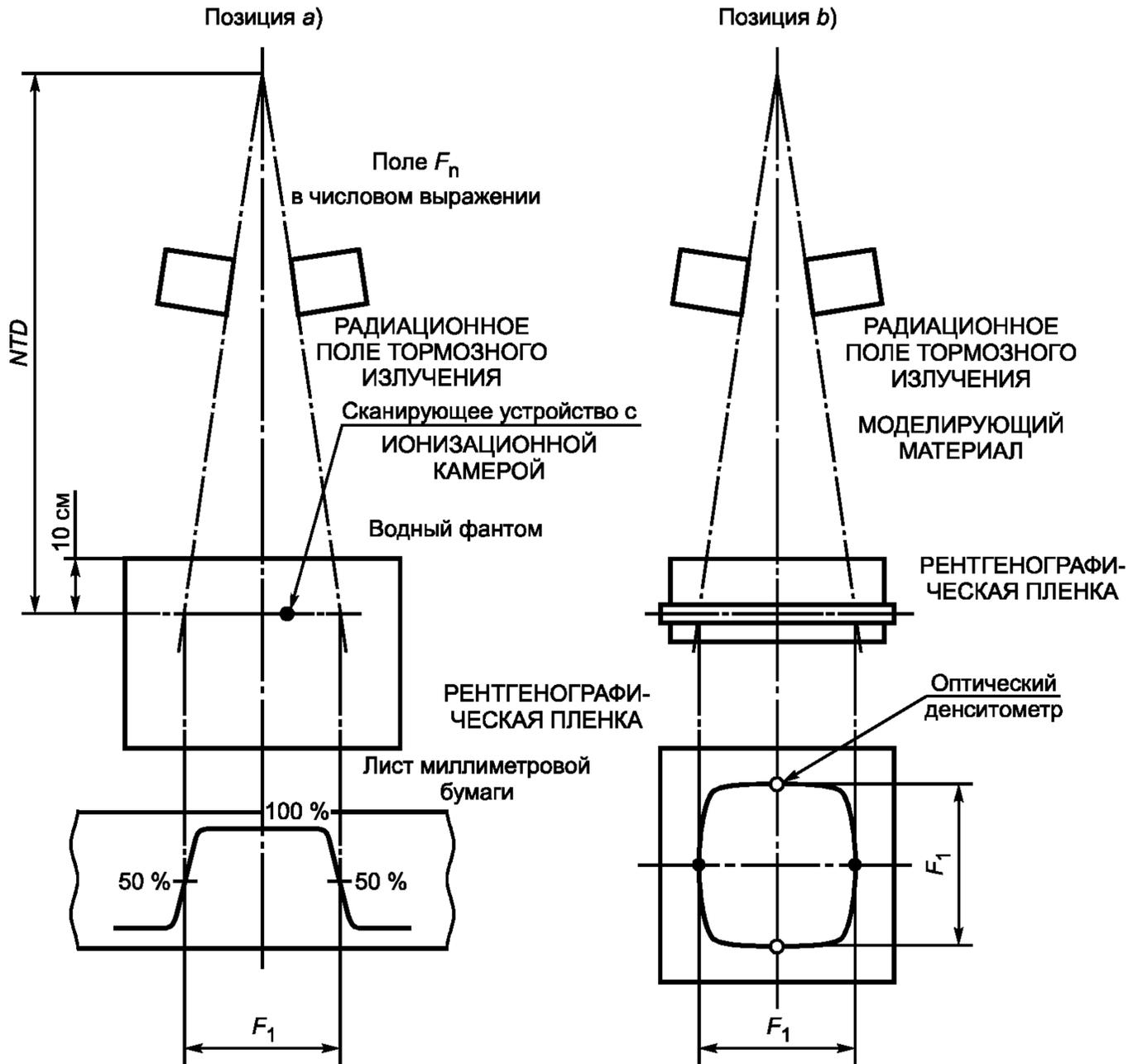
Рисунок 6 — Примеры диаграммы равномерности ЭЛЕКТРОННОГО ПОЛЯ  
Значения C определяют вдоль диагональных осей; для неквадратных РАДИАЦИОННЫХ ПОЛЕЙ — не по биссектрисе.



1 —  $x, y, z$  — микрометрическая настройка опорного указателя; 2 — дека СТОЛА для ПАЦИЕНТА; 3 — настенный источник света; 4 — держатель центриатора, укрепленный на полу, позволяющий поворачивать ШТАТИВ на  $360^\circ$  и СТОЛ для ПАЦИЕНТА на меньшие углы; 5 — потолочный источник света; 6 — блок из моделирующего материала и пленка

Рисунок 8 — Пример возможного размещения оборудования для измерения ИЗОЦЕНТРА по методике, описанной в разделе 10

Калибровка пленки



Измеряют плотность РЕНТГЕНОГРАФИЧЕСКОЙ ПЛЕНКИ в точках, соответствующих 50 % поглощенной дозы, полученной в позиции а)

Рисунок 9а — Испытание по методике, описанной в 8.1.1

Устанавливают и поддерживают условия, указанные в таблице 18.

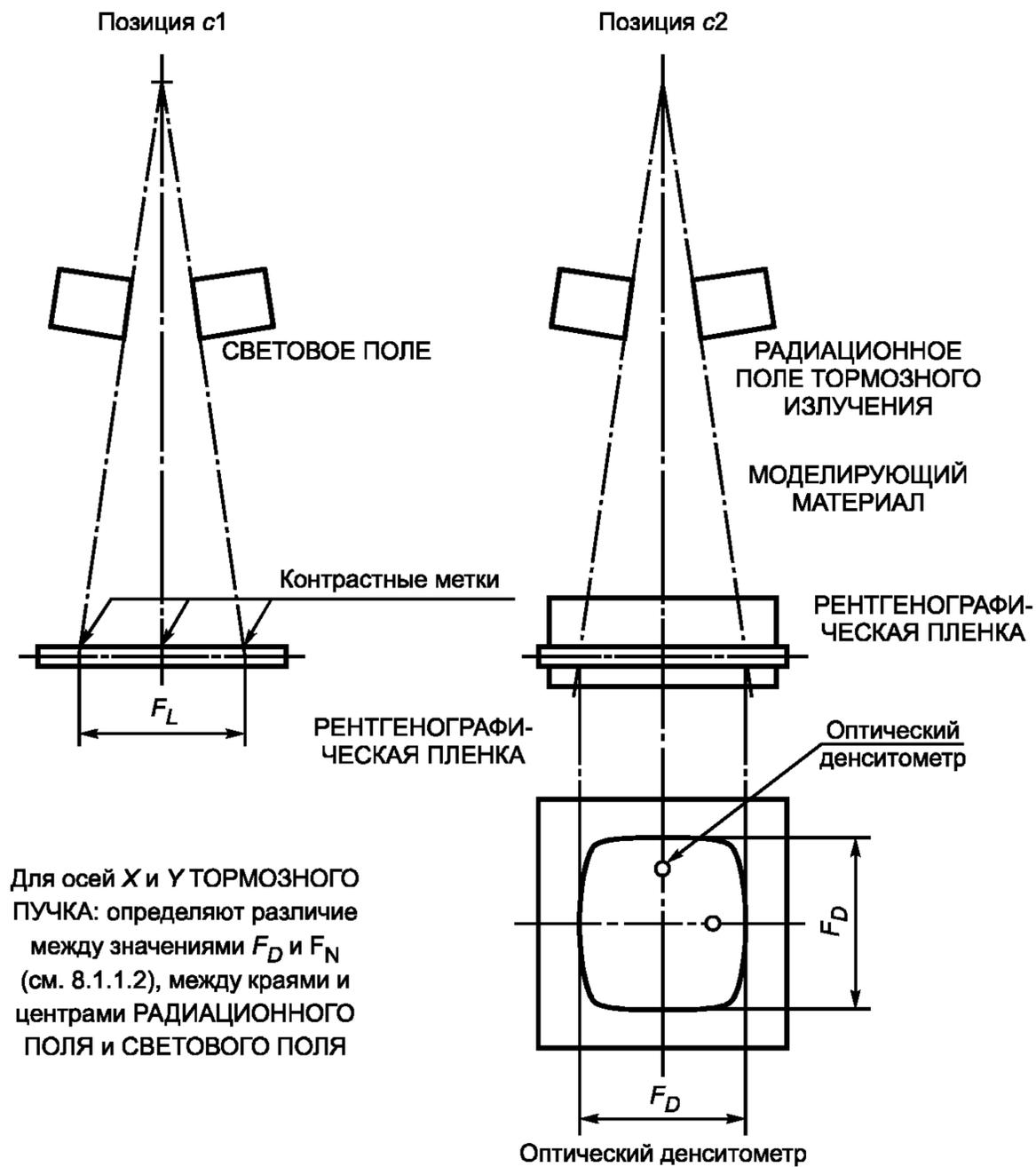


Рисунок 9b — Испытание по методике, описанной в 8.1.1

ПРИЛОЖЕНИЕ А  
(справочное)

**Термины и определения**

**А.1 Указатель терминов**

В настоящем указателе для каждого термина указан соответствующий номер пункта раздела А.2 «Определения» настоящего приложения.

БАЗОВАЯ ГЛУБИНА	А.2.17
ВИД ИЗЛУЧЕНИЯ*	А.2.9
ВИРТУАЛЬНЫЙ ИСТОЧНИК	А.2.77
ВТОРИЧНАЯ СИСТЕМА МОНИТОРИНГА (МОНИТОРИРОВАНИЯ) ДОЗЫ*	А.2.26
ВЫРАВНИВАЮЩИЙ ФИЛЬТР	А.2.79
ГЛУБИНА МАКСИМУМА ДОЗЫ	А.2.16
ДЕТЕКТОР ИЗЛУЧЕНИЯ	А.2.67
ДИАФРАГМА	А.2.47
ДУБЛИРОВАННАЯ СИСТЕМА МОНИТОРИРОВАНИЯ ДОЗЫ*	А.2.24
ЕДИНИЦА ШКАЛЫ МОНИТОРА ДОЗЫ	А.2.7
ЗАДНИЙ ЦЕНТРАТОР	А.2.36
ИЗОЦЕНТР	А.2.50
ИЗОЦЕНТРИЧЕСКИЙ АППАРАТ	А.2.53
ИЗОЦЕНТРИЧЕСКИЙ	А.2.51
ИЗОЦЕНТРИЧЕСКОЕ ОБЛУЧЕНИЕ*	А.2.54
ИСТОЧНИК ИЗЛУЧЕНИЯ	А.2.19
ИОНИЗАЦИОННАЯ КАМЕРА	А.2.57
ИОНИЗИРУЮЩЕЕ ИЗЛУЧЕНИЕ	А.2.65
ИСХОДНОЕ СОСТОЯНИЕ	А.2.73
КЛИНОВИДНЫЙ ФИЛЬТР	А.2.31
КОЭФФИЦИЕНТ КЛИНОВИДНОГО ФИЛЬТРА	А.2.33
ЛУЧЕВАЯ ТЕРАПИЯ	А.2.63
МОЩНОСТЬ ПОГЛОЩЕННОЙ ДОЗЫ	А.2.6
МИШЕНЬ	А.2.58
НАКОПЛЕНИЕ	А.2.4
НЕИЗОЦЕНТРИЧЕСКИЙ	А.2.52
НОМИНАЛЬНАЯ ЭНЕРГИЯ	А.2.10
НОРМАЛЬНОЕ ИСПОЛЬЗОВАНИЕ	А.2.74
НОРМАЛЬНОЕ РАССТОЯНИЕ ОБЛУЧЕНИЯ (НРО)*	А.2.55
ОБЛУЧАЕМЫЙ ОБЪЕМ	А.2.56
ОБЛУЧЕНИЕ	А.2.1
ОБЪЕМ МИШЕНИ	А.2.59
ОПЕРАТОР	А.2.70
ОСЬ ПУЧКА ИЗЛУЧЕНИЯ	А.2.40
ОСЬ ПУЧКА ТОРМОЗНОГО ИЗЛУЧЕНИЯ*	А.2.42
ОСЬ ЭЛЕКТРОННОГО ПУЧКА	А.2.41
ОТНОСИТЕЛЬНАЯ ПОВЕРХНОСТНАЯ ДОЗА	А.2.14
ОТСЧЕТ ПО ШКАЛЕ	А.2.75
ПАЦИЕНТ (БОЛЬНОЙ)*	А.2.69
ПЕРВИЧНАЯ СИСТЕМА МОНИТОРИРОВАНИЯ ДОЗЫ*	А.2.25
ПЕРВИЧНАЯ/ВТОРИЧНАЯ СИСТЕМА МОНИТОРИРОВАНИЯ ДОЗЫ*	А.2.27

\*Здесь и далее — для русских терминов, отмеченных знаком, дан не буквальный перевод с английского языка, а смысловой.

Это привело к формальному расхождению некоторых терминов с принятыми для них наименованиями в ранее изданных нормативных документах МЭК, их русских переводах и некоторых других публикациях. Между тем такой перевод терминов соответствует общему принципу МЭК о необходимости пересмотра прежних публикаций для приведения их в соответствие с достижениями научного прогресса, в частности, в области новых технологий. Это связано также с процессом гармонизации международных и национальных стандартов и других методологических публикаций, с учетом новых и переосмысливанием прежних понятий, рекомендаций и норм профессиональной речи.

ПЕРЕДНИЙ ЦЕНТРАТОР	A.2.35
ПОВЕРХНОСТНАЯ ДОЗА	A.2.13
ПОГЛОЩЕННАЯ ДОЗА	A.2.5
ПОДВИЖНОЕ ОБЛУЧЕНИЕ*	A.2.64
ПОКАЗАТЕЛЬ КАЧЕСТВА ИЗЛУЧЕНИЯ	A.2.62
ПОЛЕ ПУЧКА ЭЛЕКТРОНОВ	A.2.44
ПОЛЕ ТОРМОЗНОГО ИЗЛУЧЕНИЯ*	A.2.45
ПОЛЬЗОВАТЕЛЬ	A.2.71
ПРАКТИЧЕСКИЙ ДИАПАЗОН	A.2.15
ПРЕКРАЩЕНИЕ ОБЛУЧЕНИЯ	A.2.78
ПРОНИКАЮЩАЯ СПОСОБНОСТЬ	A.2.30
ПУЧОК ИЗЛУЧЕНИЯ	A.2.37
ПУЧОК ФОТОННОГО ИЗЛУЧЕНИЯ*	A.2.39
ПУЧОК ЭЛЕКТРОНОВ	A.2.38
РАДИАЦИОННАЯ ГОЛОВКА	A.2.20
РАДИАЦИОННОЕ ПОЛЕ	A.2.43
РАЗМЕР ГЕОМЕТРИЧЕСКОГО ПОЛЯ	A.2.61
РАССЕЯННОЕ ИЗЛУЧЕНИЕ	A.2.66
РАСSEИВАЮЩИЙ ФИЛЬТР	A.2.29
РЕНТГЕНОГРАММА	A.2.21
РЕНТГЕНОГРАФИЧЕСКАЯ (РЕНТГЕНОВСКАЯ) ПЛЕНКА	A.2.22
СВЕТОВОЕ ПОЛЕ	A.2.48
СВЕТОВОЙ УКАЗАТЕЛЬ ПОЛЯ	A.2.49
СИСТЕМА МОНИТОРИРОВАНИЯ ДОЗЫ*	A.2.23
СИСТЕМА ФОРМИРОВАНИЯ ПУЧКА	A.2.46
СОСТОЯНИЕ ГОТОВНОСТИ	A.2.72
СПЕКТР ИЗЛУЧЕНИЯ	A.2.8
СТАНДАРТНАЯ ГЛУБИНА ИЗМЕРЕНИЯ	A.2.34
СТОЛ для ПАЦИЕНТА	A.2.80
УГОЛ КЛИНОВИДНОГО ФИЛЬТРА	A.2.32
УСКОРИТЕЛЬ ЭЛЕКТРОНОВ	A.2.12
ФАНТОМ	A.2.68
ФИЛЬТР	A.2.28
ТЕРАПИЯ ТОРМОЗНЫМ ИЗЛУЧЕНИЕМ*	A.2.60
ТОРМОЗНОЕ ИЗЛУЧЕНИЕ*	A.2.3
ШТАТИВ	A.2.18
ЭКСПЛУАТАЦИОННЫЕ ДОКУМЕНТЫ (СОПРОВОДИТЕЛЬНЫЕ ДОКУМЕНТЫ)*	A.2.76
ЭЛЕКТРОННОЕ ИЗЛУЧЕНИЕ	A.2.2
ЭНЕРГИЯ ИЗЛУЧЕНИЯ	A.2.11

## А.2 Определения

Т а б л и ц а А.2

Пункт настоящего раздела	Термин и его определение	Обозначение термина по МЭК 788
1	2	3
A.2.1	ОБЛУЧЕНИЕ	MP-12-09
A.2.2	ЭЛЕКТРОННОЕ ИЗЛУЧЕНИЕ	MP-11-01
A.2.3	ТОРМОЗНОЕ ИЗЛУЧЕНИЕ*	MP-11-01
A.2.4	НАКОПЛЕНИЕ	MP-12-12
A.2.5	ПОГЛОЩЕННАЯ ДОЗА	MP-13-08
A.2.6	МОЩНОСТЬ ПОГЛОЩЕННОЙ ДОЗЫ	MP-13-09
A.2.7	ЕДИНИЦА ШКАЛЫ МОНИТОРА ДОЗЫ	MP-13-26

Продолжение

Пункт настоящего раздела	Термин и его определение	Обозначение термина по МЭК 788
1	2	3
A.2.8	<b>СПЕКТР ИЗЛУЧЕНИЯ</b>	MP-13-34
A.2.9	<b>ВИД ИЗЛУЧЕНИЯ*</b> Природа волн или частиц, составляющих ИЗЛУЧЕНИЕ (например является ли ИЗЛУЧЕНИЕ ТОРМОЗНЫМ или ЭЛЕКТРОННЫМ)	
A.2.10	<b>НОМИНАЛЬНАЯ ЭНЕРГИЯ</b> Характеристика МЕДИЦИНСКОГО УСКОРИТЕЛЯ ЭЛЕКТРОНОВ: - для ТОРМОЗНОГО ИЗЛУЧЕНИЯ — энергия электронов, бомбардирующих МИШЕНЬ в УСКОРИТЕЛЕ, - для ЭЛЕКТРОННОГО ИЗЛУЧЕНИЯ — энергия электронов в пучке, падающем на поверхность ФАНТОМА при НОРМАЛЬНОМ РАССТОЯНИИ ОБЛУЧЕНИЯ	
A.2.11	<b>ЭНЕРГИЯ ИЗЛУЧЕНИЯ</b>	MP-13-29
A.2.12	<b>УСКОРИТЕЛЬ ЭЛЕКТРОНОВ</b>	MP-23-01
A.2.13	<b>ПОВЕРХНОСТНАЯ ДОЗА</b>	MP-13-50
A.2.14	<b>ОТНОСИТЕЛЬНАЯ ПОВЕРХНОСТНАЯ ДОЗА</b> Отношение ПОГЛОЩЕННОЙ ДОЗЫ на ОСИ ПУЧКА ИЗЛУЧЕНИЯ на глубине 0,5 мм к максимальной ПОГЛОЩЕННОЙ ДОЗЕ на ОСИ ПУЧКА ИЗЛУЧЕНИЯ; оба значения измеряют в ФАНТОМЕ, поверхность которого находится на нормированном расстоянии	
A.2.15	<b>ПРАКТИЧЕСКИЙ ДИАПАЗОН</b> Для ЭЛЕКТРОННОГО ИЗЛУЧЕНИЯ — глубина в ФАНТОМЕ, для которого на графике глубинной дозы с экстраполированной нисходящей частью кривой распределения ПОГЛОЩЕННОЙ ДОЗЫ по ОСИ ПУЧКА ИЗЛУЧЕНИЯ отсекает хвост этой кривой при условии, что поверхность ФАНТОМА находится на НОРМАЛЬНОМ РАССТОЯНИИ ОБЛУЧЕНИЯ	
A.2.16	<b>ГЛУБИНА МАКСИМУМА ДОЗЫ</b> Глубина в ФАНТОМЕ, на которой ПОГЛОЩЕННАЯ ДОЗА достигает максимума на ОСИ ПУЧКА ИЗЛУЧЕНИЯ (при условии, что поверхность ФАНТОМА находится на нормированном расстоянии)	
A.2.17	<b>БАЗОВАЯ ГЛУБИНА</b> Глубина плоскости в ФАНТОМЕ на уровне соответствующем 90 %-ной ПОГЛОЩЕННОЙ ДОЗЕ на ОСИ ПУЧКА ИЗЛУЧЕНИЯ	
A.2.18	<b>ШТАТИВ</b> В аппарате для ЛУЧЕВОЙ ТЕРАПИИ часть, обеспечивающая поддержку и необходимые перемещения РАДИАЦИОННОЙ ГОЛОВКИ	
A.2.19	<b>ИСТОЧНИК ИЗЛУЧЕНИЯ</b>	MP-20-01
A.2.20	<b>РАДИАЦИОННАЯ ГОЛОВКА</b>	MP-20-06
A.2.21	<b>РЕНТГЕНОГРАММА</b>	MP-32-02

Продолжение

Пункт настоящего раздела	Термин и его определение	Обозначение термина по МЭК 788
1	2	3
A.2.22	<b>РЕНТГЕНОГРАФИЧЕСКАЯ ПЛЕНКА</b> (РЕНТГЕНОВСКАЯ)	MP-32-32
A.2.23	<b>СИСТЕМА МОНИТОРИРОВАНИЯ ДОЗЫ*</b>	MP-33-01
A.2.24	<b>ДУБЛИРОВАННАЯ СИСТЕМА МОНИТОРИРОВАНИЯ ДОЗЫ*</b> Комбинация двух СИСТЕМ МОНИТОРИРОВАНИЯ ДОЗЫ, в которых обе системы предназначены для ПРЕКРАЩЕНИЯ ОБЛУЧЕНИЯ в зависимости от заданного числа ЕДИНИЦ ШКАЛЫ МОНИТОРА ДОЗЫ	
A.2.25	<b>ПЕРВИЧНАЯ СИСТЕМА МОНИТОРИРОВАНИЯ ДОЗЫ*</b>	MP-33-03
A.2.26	<b>ВТОРИЧНАЯ СИСТЕМА МОНИТОРИРОВАНИЯ ДОЗЫ*</b>	MP-33-04
A.2.27	<b>ПЕРВИЧНАЯ/ВТОРИЧНАЯ СИСТЕМА МОНИТОРИРОВАНИЯ ДОЗЫ*</b> Комбинация двух СИСТЕМ МОНИТОРИРОВАНИЯ ДОЗЫ, одна из которых является ПЕРВИЧНОЙ СИСТЕМОЙ МОНИТОРИРОВАНИЯ ДОЗЫ, а другая — ВТОРИЧНОЙ СИСТЕМОЙ МОНИТОРИРОВАНИЯ ДОЗЫ	
A.2.28	<b>ФИЛЬТР</b>	MP-35-01
A.2.29	<b>РАССЕИВАЮЩИЙ ФИЛЬТР</b>	MP-35-09
A.2.30	<b>ПРОНИКАЮЩАЯ СПОСОБНОСТЬ В ТОРМОЗНОМ ИЗЛУЧЕНИИ</b> Глубина в ФАНТОМЕ на максимальном расстоянии от поверхности, на которой ПОГЛОЩЕННАЯ ДОЗА составляет 80 % максимальной ПОГЛОЩЕННОЙ ДОЗЫ; обе дозы измеряют на ОСИ ПУЧКА ИЗЛУЧЕНИЯ в нормированном РАДИАЦИОННОМ ПОЛЕ в ФАНТОМЕ, поверхность которого находится на нормированном расстоянии	
A.2.31	<b>КЛИНОВИДНЫЙ ФИЛЬТР</b>	MP-35-10
A.2.32	<b>УГОЛ КЛИНОВИДНОГО ФИЛЬТРА</b> На изодозной кривой, пересекающей ОСЬ ПУЧКА ИЗЛУЧЕНИЯ, угол, определяемый наклоном линии, соединяющей две точки, равноудаленные от ОСИ ПУЧКА ИЗЛУЧЕНИЯ и находящиеся друг от друга на расстоянии половины стороны ГЕОМЕТРИЧЕСКОГО ПОЛЯ (рисунок 7)	
A.2.33	<b>КОЭФФИЦИЕНТ КЛИНОВИДНОГО ФИЛЬТРА</b> Отношение ПОГЛОЩЕННОЙ ДОЗЫ на ОСИ ПУЧКА ИЗЛУЧЕНИЯ к СТАНДАРТНОЙ ГЛУБИНЕ ИЗМЕРЕНИЯ с КЛИНОВИДНЫМ ФИЛЬТРОМ в ПУЧКЕ ИЗЛУЧЕНИЯ или без него	
A.2.34	<b>СТАНДАРТНАЯ ГЛУБИНА ИЗМЕРЕНИЯ</b> Нормированная глубина в ФАНТОМЕ для измерения характеристик пучка ионизирующего излучения	
A.2.35	<b>ПЕРЕДНИЙ ЦЕНТРАТОР</b>	MP-35-12
A.2.36	<b>ЗАДНИЙ ЦЕНТРАТОР</b>	MP-35-13
A.2.37	<b>ПУЧОК ИЗЛУЧЕНИЯ</b>	MP-37-05



## Продолжение

Пункт настоящего раздела	Термин и его определение	Обозначение термина по МЭК 788
1	2	3
A.2.38	ПУЧОК ЭЛЕКТРОНОВ	MP-37-05
A.2.39	ПУЧОК ТОРМОЗНОГО ИЗЛУЧЕНИЯ*	MP-37-05
A.2.40	ОСЬ ПУЧКА ИЗЛУЧЕНИЯ	MP-37-06
A.2.41	ОСЬ ПУЧКА ЭЛЕКТРОНОВ	MP-37-06
A.2.42	ОСЬ ПУЧКА ТОРМОЗНОГО ИЗЛУЧЕНИЯ*	MP-37-06
A.2.43	РАДИАЦИОННОЕ ПОЛЕ	MP-37-07
A.2.44	ПОЛЕ ПУЧКА ЭЛЕКТРОНОВ	MP-37-07
A.2.45	ПОЛЕ ТОРМОЗНОГО ИЗЛУЧЕНИЯ*	MP-37-07
A.2.46	СИСТЕМА ФОРМИРОВАНИЯ ПУЧКА	MP-37-27
A.2.47	ДИАФРАГМА	MP-37-29
A.2.48	СВЕТОВОЕ ПОЛЕ	MP-37-09
A.2.49	СВЕТОВОЙ УКАЗАТЕЛЬ ПОЛЯ	MP-37-31
A.2.50	ИЗОЦЕНТР	MP-37-32
A.2.51	ИЗОЦЕНТРИЧЕСКИЙ Применительно к радиологическому аппарату или оборудованию означает использование или наличие ИЗОЦЕНТРА	
A.2.52	НЕИЗОЦЕНТРИЧЕСКИЙ Применительно к радиологическому аппарату или оборудованию означает отказ от ИЗОЦЕНТРА или его отсутствие	
A.2.53	ИЗОЦЕНТРИЧЕСКИЙ АППАРАТ Аппарат для ЛУЧЕВОЙ ТЕРАПИИ, конструкция которого основана на наличии ИЗОЦЕНТРА	
A.2.54	ИЗОЦЕНТРИЧЕСКОЕ ОБЛУЧЕНИЕ* В ЛУЧЕВОЙ ТЕРАПИИ ОБЛУЧЕНИЕ ПАЦИЕНТА, при котором положение ОБЪЕМА МИШЕНИ связано с ИЗОЦЕНТРОМ**	
A.2.55	НОРМАЛЬНОЕ РАССТОЯНИЕ ОБЛУЧЕНИЯ Для ЭЛЕКТРОННОГО ИЗЛУЧЕНИЯ нормированное расстояние, измеренное по ОСИ ПУЧКА от ВИРТУАЛЬНОГО ИСТОЧНИКА электронов до входной поверхности. Для ТОРМОЗНОГО ИЗЛУЧЕНИЯ нормированное расстояние, измеренное по ОСИ ПУЧКА от ВИРТУАЛЬНОГО ИСТОЧНИКА ТОРМОЗНОГО ИЗЛУЧЕНИЯ до ИЗОЦЕНТРА или в аппаратах без ИЗОЦЕНТРА до определенной плоскости	
A.2.56	ОБЛУЧЕННЫЙ ОБЪЕМ	MP-37-21
A.2.57	ИОНИЗАЦИОННАЯ КАМЕРА	MP-51-03
A.2.58	МИШЕНЬ	MP-20-08
A.2.59	ОБЪЕМ МИШЕНИ	MP-37-20
A.2.60	ТЕРАПИЯ ТОРМОЗНЫМ ИЗЛУЧЕНИЕМ*	MP-42-12
**В Российской Федерации принято считать, что ИЗОЦЕНТРИЧЕСКОЕ ОБЛУЧЕНИЕ отличается тем, что ОСЬ ПУЧКА ИЗЛУЧЕНИЯ при подвижном ОБЛУЧЕНИИ проходит через ИЗОЦЕНТР АППАРАТА.		

Продолжение

Пункт настоящего раздела	Термин и его определение	Обозначение термина по МЭК 788
1	2	3
A.2.61	<b>РАЗМЕРЫ ГЕОМЕТРИЧЕСКОГО ПОЛЯ</b> Геометрическая проекция выходного отверстия СИСТЕМЫ ФОРМИРОВАНИЯ ПУЧКА из центра передней поверхности ИСТОЧНИКА ИЗЛУЧЕНИЯ на плоскость, перпендикулярную к ОСИ ПУЧКА. Это поле имеет ту же форму, что и апертура СИСТЕМЫ ФОРМИРОВАНИЯ ПУЧКА. РАЗМЕРЫ ГЕОМЕТРИЧЕСКОГО ПОЛЯ можно задавать на любом расстоянии от ВИРТУАЛЬНОГО ИСТОЧНИКА	
A.2.62	<b>ПОКАЗАТЕЛЬ КАЧЕСТВА ИЗЛУЧЕНИЯ</b> Для ТОРМОЗНОГО ИЗЛУЧЕНИЯ — отношение ПОГЛОЩЕННОЙ ДОЗЫ, измеренной на глубине 20 см, к ПОГЛОЩЕННОЙ ДОЗЕ, определенной на глубине 10 см. При этом детектор находится на НОРМАЛЬНОМ РАССТОЯНИИ ОБЛУЧЕНИЯ. Измерения выполняют в ФАНТОМЕ на ОСИ ПУЧКА ИЗЛУЧЕНИЯ для РАДИАЦИОННОГО ПОЛЯ 10×10 см	
A.2.63	ЛУЧЕВАЯ ТЕРАПИЯ	MP-40-05
A.2.64	ПОДВИЖНОЕ ОБЛУЧЕНИЕ*	MP-42-41
A.2.65	ИОНИЗИРУЮЩЕЕ ИЗЛУЧЕНИЕ	MP-11-02
A.2.66	РАССЕЯННОЕ ИЗЛУЧЕНИЕ	MP-11-13
A.2.67	ДЕТЕКТОР ИЗЛУЧЕНИЯ	MP-51-01
A.2.68	ФАНТОМ	MP-54-01
A.2.69	ПАЦИЕНТ (БОЛЬНОЙ)*	MP-62-03
A.2.70	ОПЕРАТОР	MP-85-02
A.2.71	ПОЛЬЗОВАТЕЛЬ	MP-85-01
A.2.72	СОСТОЯНИЕ ГОТОВНОСТИ	MP-84-05
A.2.73	ИСХОДНОЕ СОСТОЯНИЕ	MP-84-03
A.2.74	НОРМАЛЬНОЕ ИСПОЛЬЗОВАНИЕ	MP-82-04
A.2.75	ОТСЧЕТ ПО ШКАЛЕ	MP-73-09
A.2.76	ЭКСПЛУАТАЦИОННЫЕ ДОКУМЕНТЫ (СОПРОВОДИТЕЛЬНЫЕ ДОКУМЕНТЫ)*	MP-82-01
A.2.77	ВИРТУАЛЬНЫЙ ИСТОЧНИК	MP-37-01
A.2.78	<b>ПРЕКРАЩЕНИЕ ОБЛУЧЕНИЯ/ПРЕКРАТИТЬ ОБЛУЧЕНИЕ</b> Завершение ОБЛУЧЕНИЯ, при котором повторное включение невозможно без нового выбора всех условий работы (то есть без возврата к СОСТОЯНИЮ ПОДГОТОВКИ): - по достижении предварительно выбранного значения в ЕДИНИЦАХ ШКАЛЫ МОНИТОРА ДОЗЫ или - по достижении предварительно выбранного времени, или - преднамеренно вручную, или - при срабатывании блокировки, или - при достижении заранее выбранного углового положения на ШТАТИВЕ в режиме ПОДВИЖНОГО ОБЛУЧЕНИЯ	
A.2.79	ВЫРАВНИВАЮЩИЙ ФИЛЬТР	MP-35-07
A.2.80	СТОЛ для ПАЦИЕНТА Система оборудования, которая поддерживает ПАЦИЕНТА	

ПРИЛОЖЕНИЕ В  
(справочное)

**Форма представления значений функциональных характеристик**

Изготовитель \_\_\_\_\_

Обозначение типа МЕДИЦИНСКОГО УСКОРИТЕЛЯ ЭЛЕКТРОНОВ \_\_\_\_\_

Дата \_\_\_\_\_ Место установки \_\_\_\_\_

Пункт настоящего стандарта	Краткое изложение требований ГОСТ Р МЭК 60976 и значение, полученное при испытаниях
1	2
3.1	Используемые <b>НОМИНАЛЬНАЯ ЭНЕРГИЯ</b> и <b>МОЩНОСТЬ ПОГЛОЩЕННОЙ ДОЗЫ</b>
	<b>В режиме ТОРМОЗНОГО ИЗЛУЧЕНИЯ:</b>
	НОМИНАЛЬНАЯ ЭНЕРГИЯ _____ МэВ _____ Гр/мин, РАДИАЦИОННОЕ ПОЛЕ 10×10 см
	НОМИНАЛЬНАЯ ЭНЕРГИЯ _____ МэВ _____ Гр/мин, РАДИАЦИОННОЕ ПОЛЕ 10×10 см
	НОМИНАЛЬНАЯ ЭНЕРГИЯ _____ МэВ _____ Гр/мин, РАДИАЦИОННОЕ ПОЛЕ 10×10 см
	НОМИНАЛЬНАЯ ЭНЕРГИЯ _____ МэВ _____ Гр/мин, макс. РАДИАЦИОННОЕ ПОЛЕ
	НОМИНАЛЬНАЯ ЭНЕРГИЯ _____ МэВ _____ Гр/мин, макс. РАДИАЦИОННОЕ ПОЛЕ
	НОМИНАЛЬНАЯ ЭНЕРГИЯ _____ МэВ _____ Гр/мин, макс. РАДИАЦИОННОЕ ПОЛЕ
	<b>В режиме ЭЛЕКТРОННОГО ИЗЛУЧЕНИЯ:</b>
	НОМИНАЛЬНАЯ ЭНЕРГИЯ _____ МэВ _____ Гр/мин*
	НОМИНАЛЬНАЯ ЭНЕРГИЯ _____ МэВ _____ Гр/мин*
	НОМИНАЛЬНАЯ ЭНЕРГИЯ _____ МэВ _____ Гр/мин*
	НОМИНАЛЬНАЯ ЭНЕРГИЯ _____ МэВ _____ Гр/мин*
	НОМИНАЛЬНАЯ ЭНЕРГИЯ _____ МэВ _____ Гр/мин*
	НОМИНАЛЬНАЯ ЭНЕРГИЯ _____ МэВ _____ Гр/мин*
	НОМИНАЛЬНАЯ ЭНЕРГИЯ _____ МэВ _____ Гр/мин*

Продолжение

Пункт настоящего стандарта	Краткое изложение требований ГОСТ Р МЭК 60976 и значение, полученное при испытаниях		
1	2		
3.2	Используемые РАДИАЦИОННЫЕ ПОЛЯ (при НОРМАЛЬНОМ РАССТОЯНИИ ОБЛУЧЕНИЯ)		
	В режиме ТОРМОЗНОГО ИЗЛУЧЕНИЯ:		
	Минимальное квадратное ____ × ____ см		
	Максимальное квадратное ____ × ____ см (однородное РАДИАЦИОННОЕ ПОЛЕ, углы квадратные)		
	Максимальное со скошенными углами ____ × ____ см Диагонали ____ × ____ см		
	В режиме ЭЛЕКТРОННОГО ИЗЛУЧЕНИЯ:		
	Минимальное квадратное ____ × ____ см		
	Максимальное квадратное ____ × ____ см		
	Другое прямоугольное ____ × ____ см ____ × ____ см ____ × ____ см;		
	____ × ____ см; ____ × ____ см; ____ × ____ см;		
	____ × ____ см;		
	Пределы устанавливаемых РАДИАЦИОННЫХ ПОЛЕЙ от ____ × ____ см до ____ × ____ см		
3.3	НОРМАЛЬНОЕ РАССТОЯНИЕ ОБЛУЧЕНИЯ		
	В режиме ТОРМОЗНОГО ИЗЛУЧЕНИЯ: ____ см		
	В режиме ЭЛЕКТРОННОГО ИЗЛУЧЕНИЯ: ____ см		
3.4	Используемые ФИЛЬТРЫ		
	ВЫРАВНИВАЮЩИЕ ФИЛЬТРЫ для ТОРМОЗНЫХ ПОЛЕЙ:		
	Обозначение	НОМИНАЛЬНАЯ ЭНЕРГИЯ	Максимальное квадратное РАДИАЦИОННОЕ ПОЛЕ (углы квадратные)
	_____	_____ МэВ	_____ × _____ см
	_____	_____ МэВ	_____ × _____ см
	_____	_____ МэВ	_____ × _____ см
	ВЫРАВНИВАЮЩИЕ ФИЛЬТРЫ для ЭЛЕКТРОННЫХ ПОЛЕЙ:		
	Обозначение	Диапазон НОМИНАЛЬНЫХ ЭНЕРГИЙ	Максимальное квадратное РАДИАЦИОННОЕ ПОЛЕ
	_____	От ____ до ____ МэВ	_____ × _____ см
	_____	От ____ до ____ МэВ	_____ × _____ см
	_____	От ____ до ____ МэВ	_____ × _____ см
	_____	От ____ до ____ МэВ	_____ × _____ см

Продолжение

Пункт настоящего стандарта	Краткое изложение требований ГОСТ Р МЭК 60976 и значение, полученное при испытаниях					
1	2					
	<b>КЛИНОВИДНЫЕ ФИЛЬТРЫ для ТОРМОЗНОГО ИЗЛУЧЕНИЯ:</b>					
	Обозначение	НОМИНАЛЬ- НАЯ ЭНЕРГИЯ	Максимальное РАДИАЦИОН- НОЕ ПОЛЕ	УГОЛ КЛИНА	Относительное значение изодозы	КОЭФФИ- ЦИЕНТ КЛИНОВИД- НОГО ФИЛЬТРА
	_____	_____ МэВ	_____ × _____ см	...°	_____ %	_____ %
	_____	_____ МэВ	_____ × _____ см	...°	_____ %	_____ %
	_____	_____ МэВ	_____ × _____ см	...°	_____ %	_____ %
	_____	_____ МэВ	_____ × _____ см	...°	_____ %	_____ %
	_____	_____ МэВ	_____ × _____ см	...°	_____ %	_____ %
	_____	_____ МэВ	_____ × _____ см	...°	_____ %	_____ %
3.5	Готовность к работе					
	Время, необходимое для перехода из ИСХОДНОГО СОСТОЯНИЯ в СОСТОЯНИЕ ГОТОВНОСТИ _____ мин					
3.6	Внешние факторы					
	Условия окружающей среды:					
	Температура окружающей среды от _____ до _____ °С					
	Относительная влажность от _____ до _____ %					
	Атмосферное давление от _____ до _____ Па					
	Максимальная продолжительность непрерывной работы (которая может влиять на функциональные характеристики) _____ ч					
5	<b>СИСТЕМА МОНИТОРИРОВАНИЯ ДОЗЫ</b>					
	Диапазон ПОГЛОЩЕННОЙ ДОЗЫ, для которого справедливо требование стандарта от _____ до _____ Гр					
	Диапазон МОЩНОСТИ ПОГЛОЩЕННОЙ ДОЗЫ, для которого справедливо требование стандарта от _____ до _____ Гр/мин					
5.1	Воспроизводимость					
	Максимальные коэффициенты изменения отношения $R$ между:					
	а) числом ЕДИНИЦ ШКАЛЫ МОНИТОРА ДОЗЫ и ПОГЛОЩЕННОЙ ДОЗОЙ в режиме ТОРМОЗНОГО ИЗЛУЧЕНИЯ _____ %					
	б) числом ЕДИНИЦ ШКАЛЫ МОНИТОРА ДОЗЫ и ПОГЛОЩЕННОЙ ДОЗОЙ в режиме ЭЛЕКТРОННОГО ИЗЛУЧЕНИЯ _____ %					
	В дальнейшем среднее значение $R$ для некоторого числа измерений обозначают $R_{ср}$ .					

Продолжение

Пункт настоящего стандарта	Краткое изложение требований ГОСТ Р МЭК 60976 и значение, полученное при испытаниях
1	2
5.2	Пропорциональность
	Максимальное отклонение измеренной ПОГЛОЩЕННОЙ ДОЗЫ от произведения измеренного числа ЕДИНИЦ ШКАЛЫ МОНИТОРА ДОЗЫ $U$ на коэффициент пропорциональности $S$ для следующих диапазонов ПОГЛОЩЕННОЙ ДОЗЫ и МОЩНОСТИ ПОГЛОЩЕННОЙ ДОЗЫ:
	НОМИНАЛЬНАЯ ЭНЕРГИЯ ТОРМОЗНОГО ИЗЛУЧЕНИЯ _____ МэВ от _____ до _____ Гр, от _____ до _____ Гр/мин
	Указанное отклонение $\pm$ _____ $\pm$ _____ $\pm$ _____ %
	НОМИНАЛЬНАЯ ЭНЕРГИЯ ЭЛЕКТРОННОГО ИЗЛУЧЕНИЯ _____ МэВ от _____ до _____ Гр от _____ до _____ Гр/мин
	Указанное отклонение $\pm$ _____ $\pm$ _____ $\pm$ _____ $\pm$ _____ $\pm$ _____ $\pm$ _____ $\pm$ _____ %
5.3	Зависимость от угловых положений
	Максимальная разность между максимальным и минимальным значениями $R_{cp}$ для всего диапазона угловых положений ШТАТИВА и СИСТЕМЫ ФОРМИРОВАНИЯ ПУЧКА
	ТОРМОЗНОЕ ИЗЛУЧЕНИЕ
	Максимальная указанная разность _____ %
	ЭЛЕКТРОННОЕ ИЗЛУЧЕНИЕ
	Максимальная указанная разность _____ %
5.4	Зависимость от поворота ШТАТИВА
	При повороте ШТАТИВА максимальная разность между каким-либо значением $R_{cp}$ и среднеарифметическим значением минимального и максимального значений $R_{cp}$ , определенных по 5.3
	ТОРМОЗНОЕ ИЗЛУЧЕНИЕ
	Максимальное указанное отклонение _____ %
	ЭЛЕКТРОННОЕ ИЗЛУЧЕНИЕ
	Максимальное указанное отклонение _____ %
5.5	Зависимость от формы РАДИАЦИОННОГО ПОЛЯ
	Максимальная разность в значениях $R_{cp}$ для полей 5×20 см и 20×5 см (или макс., если оно менее 20 см)
	ТОРМОЗНОЕ ИЗЛУЧЕНИЕ
	Максимальная указанная разница _____ %
	ЭЛЕКТРОННОЕ ИЗЛУЧЕНИЕ
	Максимальная указанная разница _____ %
5.6	Стабильность калибровки

Продолжение

Пункт настоящего стандарта	Краткое изложение требований ГОСТ Р МЭК 60976 и значение, полученное при испытаниях
1	2
5.6.1	Стабильность после ОБЛУЧЕНИЯ до высокой ПОГЛОЩЕННОЙ ДОЗЫ
	ТОРМОЗНОЕ ИЗЛУЧЕНИЕ
	Максимальная разность в значениях $R_{cp}$ в начале и в конце
	а) ОБЛУЧЕНИЯ до 100 Гр на НОРМАЛЬНОМ РАССТОЯНИИ ОБЛУЧЕНИЯ _____%
	б) или спустя 30 мин при максимальной номинальной МОЩНОСТИ ПОГЛОЩЕННОЙ ДОЗЫ (выбирают более быстрый вариант) _____%
	ЭЛЕКТРОННОЕ ИЗЛУЧЕНИЕ
	Максимальная разность в значениях $R_{cp}$ в начале и в конце
	а) ОБЛУЧЕНИЯ до 100 Гр на НОРМАЛЬНОМ РАССТОЯНИИ ОБЛУЧЕНИЯ _____%
	б) или спустя 30 мин при максимальной номинальной МОЩНОСТИ ПОГЛОЩЕННОЙ ДОЗЫ (выбирают более быстрый вариант) _____%
5.6.2	Стабильность в течение дня
	Максимальная разность в значениях $R_{cp}$ между началом и концом 8-часового цикла, состоящего из последовательных ОБЛУЧЕНИЙ до 4 Гр с 10-минутными перерывами:
	ТОРМОЗНОЕ ИЗЛУЧЕНИЕ _____%
	ЭЛЕКТРОННОЕ ИЗЛУЧЕНИЕ _____%
5.6.3	Стабильность в течение недели
	Максимальная разность между максимальным и минимальным значениями $R_{cp}$ , измеренными сразу после включения в течение 5 последовательных дней:
	ТОРМОЗНОЕ ИЗЛУЧЕНИЕ _____%
	ЭЛЕКТРОННОЕ ИЗЛУЧЕНИЕ _____%
5.7	Стабильность при ПОДВИЖНОМ ОБЛУЧЕНИИ
	ТОРМОЗНОЕ ИЗЛУЧЕНИЕ
	В случае ПРЕКРАЩЕНИЯ ОБЛУЧЕНИЯ при определенном угле поворота ШТАТИВА максимальная разность между показанием в ЕДИНИЦАХ ШКАЛЫ МОНИТОРА ДОЗЫ и значением, рассчитанным путем умножения заранее выбранного числа ЕДИНИЦ ШКАЛЫ МОНИТОРА ДОЗЫ, для единицы угла поворота на заранее выбранный угол поворота ШТАТИВА _____%
	В случае ПРЕКРАЩЕНИЯ ОБЛУЧЕНИЯ СИСТЕМОЙ МОНИТОРИРОВАНИЯ ДОЗЫ максимальная разность в градусах между углом поворота ШТАТИВА и углом, рассчитанным путем деления заранее выбранного числа ЕДИНИЦ ШКАЛЫ МОНИТОРА ДОЗЫ на заранее выбранное число ЕДИНИЦ ШКАЛЫ МОНИТОРА ДОЗЫ для единицы угла _____°

Продолжение

Пункт настоящего стандарта	Краткое изложение требований ГОСТ Р МЭК 60976 и значение, полученное при испытаниях
1	2
	<b>ЭЛЕКТРОННОЕ ИЗЛУЧЕНИЕ</b>
	В случае ПРЕКРАЩЕНИЯ ОБЛУЧЕНИЯ при определенном угле поворота ШТАТИВА максимальная разность между показанием в ЕДИНИЦАХ ШКАЛЫ МОНИТОРА ДОЗЫ и значением, рассчитанным путем умножения заранее выбранного числа ЕДИНИЦ ШКАЛЫ МОНИТОРА ДОЗЫ для единицы угла поворота на заранее выбранное значение угла поворота ШТАТИВА _____ %
	В случае ПРЕКРАЩЕНИЯ ОБЛУЧЕНИЯ СИСТЕМОЙ МОНИТОРИРОВАНИЯ ДОЗЫ максимальная разность в градусах между углом поворота ШТАТИВА и углом, рассчитанным путем деления заранее выбранного числа ЕДИНИЦ ШКАЛЫ МОНИТОРА ДОЗЫ на заранее выбранное число ЕДИНИЦ ШКАЛЫ МОНИТОРА ДОЗЫ для единицы угла ... °
6	<b>Глубинные дозные характеристики</b>
6.1	<b>ТОРМОЗНОЕ ИЗЛУЧЕНИЕ</b>
	Номинальная энергия ТОРМОЗНОГО ИЗЛУЧЕНИЯ (энергия электронов, бомбардирующих ТОРМОЗНУЮ МИШЕНЬ УСКОРИТЕЛЯ) _____ МэВ
	ГЛУБИНА МАКСИМУМА ДОЗЫ для РАДИАЦИОННОГО ПОЛЯ 10×10 см _____ см
	ГЛУБИНА МАКСИМУМА ДОЗЫ для максимального РАДИАЦИОННОГО ПОЛЯ _____ см
	ПРОНИКАЮЩАЯ СПОСОБНОСТЬ (при РАДИАЦИОННОМ ПОЛЕ 10×10 см) _____ см
	Максимальное отклонение действительного значения ПРОНИКАЮЩЕЙ СПОСОБНОСТИ от ее указанного значения: _____ %
	_____ мм
	ПОКАЗАТЕЛЬ КАЧЕСТВА ИЗЛУЧЕНИЯ _____
	ОТНОСИТЕЛЬНАЯ ПОВЕРХНОСТНАЯ ДОЗА для РАДИАЦИОННОГО ПОЛЯ 10×10 см... _____ %
	ОТНОСИТЕЛЬНАЯ ПОВЕРХНОСТНАЯ ДОЗА для максимального РАДИАЦИОННОГО ПОЛЯ ... _____
6.2	<b>ЭЛЕКТРОННОЕ ИЗЛУЧЕНИЕ</b>
6.2.1	Карты глубинных доз
и 6.2.3	<b>ПОВЕРХНОСТНАЯ ДОЗА</b>
	НОМИНАЛЬНАЯ ЭНЕРГИЯ электронов _____ МэВ
	ГЛУБИНА МАКСИМУМА ДОЗЫ (при РАДИАЦИОННОМ ПОЛЕ 10×10 см, минимальная) _____ см
	ГЛУБИНА МАКСИМУМА ДОЗЫ (при максимальном РАДИАЦИОННОМ ПОЛЕ), минимальная _____ см



## Продолжение

Пункт настоящего стандарта	Краткое изложение требований ГОСТ Р МЭК 60976 и значение, полученное при испытаниях
1	2
	Отношение ПРАКТИЧЕСКОГО ПРОБЕГА к глубине 80 %-ной ПОГЛОЩЕННОЙ ДОЗЫ (при РАДИАЦИОННОМ ПОЛЕ 10×10 см) _____
	Отношение ПРАКТИЧЕСКОГО ПРОБЕГА к глубине 80 %-ной ПОГЛОЩЕННОЙ ДОЗЫ (при максимальном РАДИАЦИОННОМ ПОЛЕ), максимальное _____
	ПРАКТИЧЕСКИЙ ПРОБЕГ (при РАДИАЦИОННОМ ПОЛЕ 10×10 см) _____ см
	ПРОНИКАЮЩАЯ СПОСОБНОСТЬ (при РАДИАЦИОННОМ ПОЛЕ 10×10 см) _____ см
	Максимальное отклонение действительного значения
	ПРОНИКАЮЩЕЙ СПОСОБНОСТИ от указанного значения _____ % _____ мм
	ОТНОСИТЕЛЬНАЯ ПОВЕРХНОСТНАЯ ДОЗА (при РАДИАЦИОННОМ ПОЛЕ 10×10 см), максимальная _____ %
	ОТНОСИТЕЛЬНАЯ ПОВЕРХНОСТНАЯ ДОЗА (при максимальном РАДИАЦИОННОМ ПОЛЕ), максимальная _____ %
6.2.2	Стабильность ПРОНИКАЮЩЕЙ СПОСОБНОСТИ
	Максимальное изменение ПРОНИКАЮЩЕЙ СПОСОБНОСТИ ЭЛЕКТРОННОГО ИЗЛУЧЕНИЯ в зависимости от углового положения ШТАТИВА для _____ мм и используемого диапазона номинальных МОЩНОСТЕЙ ПОГЛОЩЕННОЙ ДОЗЫ _____ %
7	<b>Однородность РАДИАЦИОННЫХ ПОЛЕЙ (рисунок 4 ГОСТ Р МЭК 60976 для участков равномерности)</b>
7.1	ТОРМОЗНОЕ ИЗЛУЧЕНИЕ
7.1.1	Равномерность квадратных ПОЛЕЙ ТОРМОЗНОГО ИЗЛУЧЕНИЯ
	НОМИНАЛЬНАЯ ЭНЕРГИЯ _____ МэВ
	Максимальное отношение максимальной ПОГЛОЩЕННОЙ ДОЗЫ в любой точке РАДИАЦИОННОГО ПОЛЯ к минимальной ПОГЛОЩЕННОЙ ДОЗЕ на участке равномерности РАДИАЦИОННОГО ПОЛЯ; измерения проводят на СТАНДАРТНОЙ ГЛУБИНЕ ИЗМЕРЕНИЯ:
	от 5×5 см до 30×30 см _____ %
	свыше 30×30 см до максимального квадратного поля _____ %
7.1.2	Изменение распределения дозы в квадратных ПОЛЯХ ТОРМОЗНОГО ИЗЛУЧЕНИЯ с изменением угловых положений

Продолжение

Пункт настоящего стандарта	Краткое изложение требований ГОСТ Р МЭК 60976 и значение, полученное при испытаниях
1	2
	Максимальное изменение отношения ПОГЛОЩЕННОЙ ДОЗЫ в любой точке участка равномерности к ПОГЛОЩЕННОЙ ДОЗЕ на ОСИ ПУЧКА ИЗЛУЧЕНИЯ для всех угловых положений ШТАТИВА и СИСТЕМЫ ФОРМИРОВАНИЯ ПУЧКА; обе дозы соответствуют СТАНДАРТНОЙ ГЛУБИНЕ ИЗМЕРЕНИЯ:
	НОМИНАЛЬНАЯ ЭНЕРГИЯ менее 30 МэВ _____%
	НОМИНАЛЬНАЯ ЭНЕРГИЯ 30 МэВ и более _____%
7.1.3	Симметрия квадратных ПОЛЕЙ ТОРМОЗНОГО ИЗЛУЧЕНИЯ
	Максимальное отношение ПОГЛОЩЕННЫХ ДОЗ в точках, симметричных относительно ОСИ ПУЧКА ИЗЛУЧЕНИЯ в пределах области равномерности на СТАНДАРТНОЙ ГЛУБИНЕ ИЗМЕРЕНИЯ _____%
7.1.4	Максимальное отношение ПОГЛОЩЕННЫХ ДОЗ
	НОМИНАЛЬНАЯ ЭНЕРГИЯ _____ МэВ
	Максимальное отношение ПОГЛОЩЕННОЙ ДОЗЫ в РАДИАЦИОННОМ ПОЛЕ к ПОГЛОЩЕННОЙ ДОЗЕ на ОСИ ПУЧКА ИЗЛУЧЕНИЯ на ГЛУБИНЕ МАКСИМУМА ДОЗЫ для полей:
	от 5×5 см до 30×30 см _____%
	от 30×30 см до максимального квадратного поля _____%
7.1.5	ПОЛЯ ТОРМОЗНОГО ИЗЛУЧЕНИЯ при использовании КЛИНОВИДНЫХ ФИЛЬТРОВ (по 3.4)
	НОМИНАЛЬНАЯ ЭНЕРГИЯ _____ МэВ
	Максимальное изменение КОЭФФИЦИЕНТА КЛИНОВИДНОГО ФИЛЬТРА... _____%
	Максимальное изменение угла КЛИНОВИДНОГО ФИЛЬТРА _____ ...°
7.2	ЭЛЕКТРОННОЕ ИЗЛУЧЕНИЕ
7.2.1	Равномерность ЭЛЕКТРОННЫХ ПОЛЕЙ
	Максимальное расстояние между контуром 80 %-ной изодозы и границей проекции ГЕОМЕТРИЧЕСКОГО ПОЛЯ на БАЗОВОЙ ГЛУБИНЕ:
	вдоль главных осей... _____ мм
	Максимальное расстояние между контуром 90 %-ной изодозы и границей проекции ГЕОМЕТРИЧЕСКОГО ПОЛЯ на СТАНДАРТНОЙ ГЛУБИНЕ ИЗМЕРЕНИЯ:
	вдоль главных осей... _____ мм
	вдоль биссектрис углов _____ мм
	Отношение наибольшей ПОГЛОЩЕННОЙ ДОЗЫ в любой точке РАДИАЦИОННОГО ПОЛЯ на СТАНДАРТНОЙ ГЛУБИНЕ ИЗМЕРЕНИЯ к ПОГЛОЩЕННОЙ ДОЗЕ на ОСИ ПУЧКА ИЗЛУЧЕНИЯ на ГЛУБИНЕ МАКСИМУМА ДОЗЫ _____%

Продолжение

Пункт настоящего стандарта	Краткое изложение требований ГОСТ Р МЭК 60976 и значение, полученное при испытаниях			
1	2			
7.2.2	Изменение распределения дозы в ЭЛЕКТРОННЫХ ПОЛЯХ в зависимости от угловых положений			
	Максимальное изменение отношения ПОГЛОЩЕННОЙ ДОЗЫ на СТАНДАРТНОЙ ГЛУБИНЕ ИЗМЕРЕНИЯ в любой точке участка однородности внутри контура 90 %-ной изодозы, находящегося на расстоянии 1 см от нее, к ПОГЛОЩЕННОЙ ДОЗЕ на ОСИ ПУЧКА ИЗЛУЧЕНИЯ на той же глубине, для всех угловых положений ШТАТИВА и СИСТЕМЫ ФОРМИРОВАНИЯ ПУЧКА _____%			
7.2.3	Симметрия ЭЛЕКТРОННЫХ ПОЛЕЙ			
	Максимальное отношение ПОГЛОЩЕННЫХ ДОЗ к СТАНДАРТНОЙ ГЛУБИНЕ ИЗМЕРЕНИЯ в точках, расположенных симметрично относительно ОСИ ПУЧКА ИЗЛУЧЕНИЯ и находящихся внутри контура 90 %-ной изодозы на расстоянии более 1 см от него _____%			
7.2.4	Максимальное отношение ПОГЛОЩЕННЫХ ДОЗ			
	Максимальное отношение ПОГЛОЩЕННОЙ ДОЗЫ в РАДИАЦИОННОМ ПОЛЕ на ГЛУБИНЕ 0,5 мм к ПОГЛОЩЕННОЙ ДОЗЕ на ОСИ ПУЧКА ИЗЛУЧЕНИЯ на ГЛУБИНЕ МАКСИМУМА ДОЗЫ _____%			
7.3	Полутень РАДИАЦИОННЫХ ПОЛЕЙ			
	Максимальное расстояние вдоль главных осей РАДИАЦИОННОГО ПОЛЯ на СТАНДАРТНОЙ ГЛУБИНЕ ИЗМЕРЕНИЯ между точками 80 %-ной и 20 %-ной изодоз, построенных для 100 %-ной ПОГЛОЩЕННОЙ ДОЗЫ на ОСИ ПУЧКА ИЗЛУЧЕНИЯ в той же плоскости:			
	РАДИАЦИОННОЕ ПОЛЕ	5×5 см	10×10 см	Максимальное квадратное поле
	ТОРМОЗНОЕ ИЗЛУЧЕНИЕ	_____	_____	_____ мм
	ЭЛЕКТРОННОЕ ИЗЛУЧЕНИЕ	_____	_____	_____ мм
8	<b>Индикация РАДИАЦИОННЫХ ПОЛЕЙ</b>			
8.1	<b>ТОРМОЗНОЕ ИЗЛУЧЕНИЕ</b>			
8.1.1	Цифровая индикация поля			
	Максимальная разница между цифровой индикацией РАДИАЦИОННОГО ПОЛЯ и размерами РАДИАЦИОННОГО ПОЛЯ на НОРМАЛЬНОМ РАССТОЯНИИ ОБЛУЧЕНИЯ:			
	от 5×5 см до 20×20 см _____ мм _____ %			
	более 20×20 см, до максимального квадратного поля _____ мм _____ %			
8.1.2	Индикация СВЕТОВОГО ПОЛЯ			

Продолжение

Пункт настоящего стандарта	Краткое изложение требований ГОСТ Р МЭК 60976 и значение, полученное при испытаниях
1	2
	Максимальное расстояние в мм или % от размера РАДИАЦИОННОГО ПОЛЯ вдоль главных осей между краями СВЕТОВОГО и РАДИАЦИОННОГО ПОЛЕЙ, на НОРМАЛЬНОМ РАССТОЯНИИ ОБЛУЧЕНИЯ:
	от 5×5 см до 20×20 см  _____ мм _____ %
	более 20×20 см до максимального квадратного поля  _____ мм _____ %
	Максимальное расстояние вдоль главных осей между краями СВЕТОВОГО и РАДИАЦИОННОГО ПОЛЕЙ (на расстоянии, в 1,5 раза большем НОРМАЛЬНОГО РАССТОЯНИЯ ОБЛУЧЕНИЯ):
	от 5×5 см до 20×20 см  _____ мм _____ %
	от 20×20 см до максимального квадратного поля  _____ мм _____ %
	Максимальное расстояние между центрами РАДИАЦИОННОГО и СВЕТОВОГО ПОЛЕЙ:
	На НОРМАЛЬНОМ РАССТОЯНИИ ОБЛУЧЕНИЯ  _____ мм
	На расстоянии в 1,5 раза большем НОРМАЛЬНОГО РАССТОЯНИЯ ОБЛУЧЕНИЯ  _____ мм
8.1.3	Воспроизводимость
	Разность между максимальным и минимальным размерами ПОЛЯ ТОРМОЗНОГО ИЗЛУЧЕНИЯ при повторных уставках цифровой индикации одного и того же поля  _____ мм
	Максимальное расстояние между любым краем СВЕТОВОГО ПОЛЯ и границей ПОЛЯ ТОРМОЗНОГО ИЗЛУЧЕНИЯ при повторных уставках цифровой индикации одного и того же поля  _____ мм
8.2	ЭЛЕКТРОННОЕ ИЗЛУЧЕНИЕ
8.2.1	Цифровая индикация поля
	Максимальная разность (для всех нормированных РАДИАЦИОННЫХ ПОЛЕЙ и всех НОМИНАЛЬНЫХ ЭНЕРГИЙ) между цифровой индикацией поля и расстоянием между точками на главных осях, соответствующих 50 %-ной ПОГЛОЩЕННОЙ ДОЗЕ ОТ ПОГЛОЩЕННОЙ ДОЗЫ на ОСИ ПУЧКА ИЗЛУЧЕНИЯ (при измерениях на СТАНДАРТНОЙ ГЛУБИНЕ ИЗМЕРЕНИЯ)  _____ мм
8.2.2	ИНДИКАТОР СВЕТОВОГО ПОЛЯ
	Максимальная разность между цифровой индикацией поля и размерами СВЕТОВОГО ПОЛЯ на НОРМАЛЬНОМ РАССТОЯНИИ ОБЛУЧЕНИЯ  _____ мм
8.3	Геометрия УСТРОЙСТВА ФОРМИРОВАНИЯ ПУЧКА в режиме ТОРМОЗНОГО ИЗЛУЧЕНИЯ

Продолжение

Пункт настоящего стандарта	Краткое изложение требований ГОСТ Р МЭК 60976 и значение, полученное при испытаниях
1	2
	Максимальное отклонение от параллельности противоположных сторон поля _____°
	Максимальное отклонение от прямоугольности смежных сторон поля _____°
8.4	<b>Освещенность и полутень СВЕТОВОГО ПОЛЯ</b>
	Средняя освещенность на НОРМАЛЬНОМ РАССТОЯНИИ ЛЕЧЕНИЯ $\geq$ _____ ЛК
	Коэффициент контрастности для двух точек, отстоящих друг от друга на 3 мм $\geq$ _____%
9	<b>Индикация ОСИ ПУЧКА ИЗЛУЧЕНИЯ</b>
9.1 и 9.2	Максимальное изменение индикации ОСИ ПУЧКА ИЗЛУЧЕНИЯ от положения ОСИ ПУЧКА ИЗЛУЧЕНИЯ:
	Для НРО $\pm 25$ см или для рабочего диапазона:
	На входе ПУЧКА ТОРМОЗНОГО ИЗЛУЧЕНИЯ _____ мм
	Для НРО $\pm 25$ см или для рабочего диапазона:
	На входе ПУЧКА ЭЛЕКТРОННОГО ИЗЛУЧЕНИЯ _____ мм
	Для НРО до НЛО+50 см или рабочего диапазона:
	На входе ПУЧКА ТОРМОЗНОГО ИЗЛУЧЕНИЯ _____ мм
10	<b>ИЗОЦЕНТР</b>
10.1	Смещение ОСИ ПУЧКА ИЗЛУЧЕНИЯ относительно ИЗОЦЕНТРА
	Максимальное смещение ОСИ ПУЧКА ИЗЛУЧЕНИЯ относительно ИЗОЦЕНТРА _____ мм
10.2	Индикация ИЗОЦЕНТРА
	Максимальное смещение относительно ИЗОЦЕНТРА любого устройства для индикации положения ИЗОЦЕНТРА
	устройство а) _____ мм
	устройство в) _____ мм
	устройство с) _____ мм
11	<b>Индикация расстояния по ОСИ ПУЧКА ИЗЛУЧЕНИЯ</b>
11.1	Максимальная разность между указанным и действительным расстоянием от опорной точки:
	для ИЗОЦЕНТРИЧЕСКОГО АППАРАТА опорной точкой должен быть ИЗОЦЕНТР _____ мм
	для НЕИЗОЦЕНТРИЧЕСКОГО АППАРАТА опорная точка должна находиться на ОСИ ПУЧКА ИЗЛУЧЕНИЯ, на НОРМАЛЬНОМ РАССТОЯНИИ ОБЛУЧЕНИЯ _____ мм
11.2	Максимальная разность между указанным и действительным расстояниями от ИСТОЧНИКА ИЗЛУЧЕНИЯ _____ мм

Продолжение

Пункт настоящего стандарта	Краткое изложение требований ГОСТ Р МЭК 60976 и значение, полученное при испытаниях
1	2
12	<b>Нулевое показание круговых поворотных шкал</b>
12.1	Максимальное смещение положения нуля на поворотной шкале, от положения нуля, определенного в пункте 12
	Поворот ШТАТИВА (ось 1) ...°
	Крен РАДИАЦИОННОЙ ГОЛОВКИ (ось 2) ...°
	Наклон РАДИАЦИОННОЙ ГОЛОВКИ (ось 3) ...°
	Поворот СИСТЕМЫ ФОРМИРОВАНИЯ ПУЧКА (ось 4) ...°
	ИЗОЦЕНТРИЧЕСКИЙ поворот СТОЛА для ПАЦИЕНТА (ось 5) ...°
	Поворот опорной панели (деки) СТОЛА для ПАЦИЕНТА (ось 6) ...°
	Наклон СТОЛА для ПАЦИЕНТА (ось 7) ...°
	Крен СТОЛА для ПАЦИЕНТА (ось 8) ...°
13	<b>Конгруэнтность противоположных РАДИАЦИОННЫХ ПОЛЕЙ</b>
	Максимальное смещение между осями противоположных РАДИАЦИОННЫХ ПОЛЕЙ на уровне ИЗОЦЕНТРА _____ мм
14	<b>Движения СТОЛА для ПАЦИЕНТА</b>
14.1.1	Максимальное горизонтальное перемещение СТОЛА для ПАЦИЕНТА при изменении высоты на 20 см при нагрузке в 30 кг, распределенной на 1 м, и при нагрузке 135 кг, распределенной на 2 м (обе нагрузки действуют в направлении ИЗОЦЕНТРА) _____ мм
14.2.1	Максимальное смещение относительно ИЗОЦЕНТРА оси изоцентрического поворота СТОЛА для ПАЦИЕНТА _____ мм
14.3.1	Максимальный угол между осью изоцентрического поворота СТОЛА для ПАЦИЕНТА и осью поворота деки СТОЛА для ПАЦИЕНТА ...°
14.4.1	Максимальная разность высот СТОЛА для ПАЦИЕНТА вблизи ИЗОЦЕНТРА в крайнем заднем положении его деки при нагрузке 30 кг и крайнем переднем ее положении при нагрузке 135 кг и при нагрузке 135 кг при максимально выдвинутой вперед деке СТОЛА для ПАЦИЕНТА _____ мм
	Максимальный угол отклонения деки СТОЛА для ПАЦИЕНТА от горизонтальной плоскости при ее поперечном перемещении ...°
	Максимальное изменение высоты деки СТОЛА для ПАЦИЕНТА при ее поперечном перемещении _____ мм
*В режиме ЭЛЕКТРОННОГО ИЗЛУЧЕНИЯ для максимальных РАДИАЦИОННЫХ ПОЛЕЙ и полей 10×10 см применяют эту же МОЩНОСТЬ ПОГЛОЩЕННОЙ ДОЗЫ.	

УДК 618.84:006.354

ОКС 11.040.50

Е84

ОКП 94 4220

Ключевые слова: изделия медицинские электрические, медицинские ускорители электронов, детекторы излучения, радиационные поля, тормозное излучение, электронное излучение, источник излучения

---

Редактор *М.В. Глушкова*  
Технический редактор *Л.А. Кузнецова*  
Корректор *В.И. Варенцова*  
Компьютерная верстка *С.В. Рябовой*

Изд. лиц. № 02354 от 14.07.2000. Сдано в набор 19.07.2000. Подписано в печать 23.10.2000. Усл.печ.л. 7,44. Уч.-изд.л. 6,40.  
Тираж 183 экз. С 6077. Зак. 926.

---

ИПК Издательство стандартов, 107076, Москва, Колодезный пер., 14.  
Набрано в Издательстве на ПЭВМ  
Филиал ИПК Издательство стандартов — тип. “Московский печатник”, 103062, Москва, Лялин пер., 6.  
Плр № 080102