

ГОСУДАРСТВЕННЫЙ СТАНДАРТ РОССИЙСКОЙ ФЕДЕРАЦИИ

**БЕЗОПАСНОСТЬ БЫТОВЫХ
И АНАЛОГИЧНЫХ ЭЛЕКТРИЧЕСКИХ
ПРИБОРОВ**

**Дополнительные требования к пылесосам
и водовсасывающим уборочным машинам
и методы испытаний**

Издание официальное

БЗ 1—2002

ГОССТАНДАРТ РОССИИ
Москва

Предисловие

1 РАЗРАБОТАН И ВНЕСЕН Техническим комитетом по стандартизации бытовых электроприборов (ТК 19)

2 ПРИНЯТ И ВВЕДЕН В ДЕЙСТВИЕ Постановлением Госстандарта России от 25 января 1995 г. № 14

3 Настоящий стандарт содержит полный аутентичный текст международного стандарта МЭК 335-2-2—93 «Безопасность бытовых и аналогичных электрических приборов. Часть 2. Дополнительные требования к пылесосам и водовсасывающим уборочным машинам»

4 ВВЕДЕН ВПЕРВЫЕ

5 ИЗДАНИЕ (июнь 2002 г.) с Изменением № 1, принятым в июле 2001 г. (ИУС 10 — 2001)

© Издательство стандартов, 1995
© ИПК Издательство стандартов, 2002

Настоящий стандарт не может быть полностью или частично воспроизведен, тиражирован и распространен в качестве официального издания без разрешения Госстандарта России

Содержание

1 Область применения	1
2 Определения	2
3 Общие требования	2
4 Общие условия испытаний	3
5 В стадии рассмотрения	3
6 Классификация	3
7 Маркировка и конструкции	3
8 Защита от контакта с токоведущими частями	3
10 Потребляемая мощность и ток	4
11 Нагрев	4
12 В стадии рассмотрения	4
13 Ток утечки и электрическая прочность при рабочей температуре	4
14 В стадии рассмотрения	4
15 Влагостойкость	4
16 Ток утечки и электрическая прочность	5
17 Защита от перегрузки трансформаторов и соединенных с ними цепей	5
19 Ненормальная работа	5
20 Устойчивость и механические опасности	6
21 Механическая прочность	6
22 Конструкция	8
23 Внутренняя проводка	9
24 Комплектуемые изделия	9
25 Присоединение к источнику питания и внешние гибкие шнуры	9
26 Зажимы для внешних проводов	10
27 Заземление	10
28 Винты и соединения	10
29 Пути утечки тока, воздушные зазоры и расстояния по изоляции	10
30 Теплостойкость, огнестойкость и стойкость к образованию токоведущих мостиков	10
31 Стойкость к коррозии	10
32 Радиация, токсичность и подобные опасности	10
Приложение А Нормативные ссылки	11
Приложение В В стадии рассмотрения	11
Приложение С Испытание двигателей на старение	11
Приложение D Варианты требований для двигателей с защитными устройствами	11
Приложение E Измерение путей утечки тока и воздушных зазоров	11
Приложение F Двигатели, не изолированные от сети питания и имеющие основную изоляцию, которая не рассчитана на номинальное напряжение прибора	11
Приложение G Схема цепи для измерения тока утечки	11
Приложение H Порядок проведения испытаний по разделу 30	11
Приложение J Испытание горением	11
Приложение K Испытание раскаленной проволокой	11
Приложение L Испытание дефектных соединений с помощью нагревателей	12
Приложение M Испытание игольчатым пламенем	12
Приложение N Испытание на образование токоведущих мостиков	12
Приложение P Жесткость условий эксплуатации изоляционных материалов относительно опасности трекинга	12
Приложение 1 Пружинное устройство для испытаний на удар и его калибровка	12

ГОСУДАРСТВЕННЫЙ СТАНДАРТ РОССИЙСКОЙ ФЕДЕРАЦИИ**БЕЗОПАСНОСТЬ БЫТОВЫХ И АНАЛОГИЧНЫХ
ЭЛЕКТРИЧЕСКИХ ПРИБОРОВ****Дополнительные требования к пылесосам и водовсасывающим уборочным машинам
и методы испытаний**

Safety of household and similar electrical appliances. Particular requirements for vacuum cleaners
and water suction cleaning appliances and test methods

Дата введения 1996—01—01

Настоящий стандарт содержит нормы, правила и методы испытаний, которые дополняют, изменяют или исключают соответствующие разделы и (или) пункты ГОСТ Р МЭК 335—1.

Стандарт должен применяться совместно с ГОСТ Р МЭК 335-1, кроме разделов 9 и 18.

Требования настоящего стандарта являются обязательными.

Методы испытаний по тексту стандарта выделены курсивом.

Нормативные ссылки приведены в приложении А.

1 Область применения

1.1 Замена пункта

Настоящий стандарт распространяется на пылесосы для сухой уборки и водовсасывающие чистящие приборы бытового и аналогичного применений, включая пылесосы для ухода за животными, номинальным напряжением не более 250 В и устанавливает требования безопасности и методы испытаний.

Стандарт также распространяется на пылесосы, подключаемые к централизованной сети.

Настоящий стандарт распространяется также на чистящие головки, имеющие отдельный привод, и токонесущие шланги, присоединяемые к пылесосам определенного типа.

(Измененная редакция, Изм. № 1).

1.2 Замена пункта

Приборы, не предназначенные для обычного бытового применения, но которые могут быть источником опасности для людей, например приборы, используемые неспециалистами в магазинах, мастерских и других местах, входят в область распространения настоящего стандарта.

Примечание — Примерами являются приборы, используемые в отелях, офисах, школах, больницах и т. п.

Стандарт, по возможности, учитывает все опасности, которые могут возникнуть при эксплуатации приборов людьми внутри и вне дома.

Настоящий стандарт не учитывает опасности, возникающие в случаях:

- безнадзорного использования приборов детьми или немощными людьми;
- игры детей с приборами.

1.3 Замена пункта

Настоящий стандарт не распространяется на:

- приборы с нагревательными элементами;
- приборы, предназначенные исключительно для промышленных целей;
- приборы, предназначенные для работы в помещениях со специфическими условиями, такими как коррозионная или взрывоопасная среда (пыль, пар или газ).

Для приборов, предназначенных для использования на транспортных средствах, на борту кораблей или самолетов, могут быть необходимы дополнительные требования.

Для приборов, предназначенных для использования в тропических странах, могут быть необходимы дополнительные требования.

Во многих странах национальные органы здравоохранения, охраны труда, водоснабжения и т. д. устанавливают дополнительные требования.

(Измененная редакция, Изм. № 1).

2 Определения

Определения — по ГОСТ Р МЭК 335-1 со следующими изменениями и дополнениями.

2.2.4 Дополнение к пункту

Примечание — Для приборов с встроенной бустерной уставкой номинальная потребляемая мощность соответствует мощности прибора, работающего без бустера.

2.2.9 Замена пункта

нормальная работа: Прибор работает при номинальном напряжении непрерывно, с входным отверстием для воздуха, отрегулированным на потребляемую мощность P_m , измеренную после 20 с работы. При необходимости через 3 мин проводят окончательное регулирование отверстия. Потребляемую мощность P_m , Вт, рассчитывают по формуле

$$P_m = 0,5(P_f + P_i),$$

где P_f — мощность, потребляемая прибором, работающим в течение 3 мин с открытым входным отверстием для воздуха, в ваттах. Любое устройство, используемое для обеспечения циркуляции охлаждающего двигателя воздуха в случае блокирования главного входного отверстия, может работать обычным образом;

P_i — мощность, потребляемая прибором, работающим в течение следующих 20 с с полностью закрытым входным отверстием, в ваттах. Любое устройство, используемое для обеспечения циркуляции охлаждающего двигателя воздуха в случае блокирования главного входного отверстия, должно быть отключено.

Если прибор имеет маркировку диапазона номинальных напряжений, то его включают на напряжение, равное среднему значению диапазона напряжений при условии, что разность между предельными значениями диапазона не превышает 10 % среднего значения. Если эта разность превышает 10 % диапазона, прибор включают на напряжение, равное верхнему пределу диапазона.

Измерения проводят на приборе, имеющем чистый пылесборник и фильтр, при этом емкость для воды должна быть не заполнена. Если прибор предназначен для использования только со шлангом, съемные насадки и трубки удаляют, а шланг выпрямляют. Если шланг прибора является необязательным элементом, прибор работает без шланга.

Вращающиеся щетки и аналогичные устройства при работе не должны контактировать с какой-либо поверхностью. Чистящие головки, подсоединенные с помощью шланга, при работе не должны контактировать с какой-либо поверхностью.

Выходные отверстия прибора для присоединения необязательных элементов нагружают нагрузкой сопротивления, указанной в маркировке прибора.

2.2.101 водовсасывающая уборочная машина: Прибор, предназначенный для всасывания водного раствора, который может содержать пенообразующий детергент.

2.2.102 бустерная уставка: Положение регулирующего автоматического устройства, при котором происходит временное повышение потребляемой мощности, которое затем автоматически понижается до значений, когда уставки не используются.

2.2.103 пылесосы, подключаемые к централизованной сети: Пылесосы, которые подсоединены к системе трубопроводов, установленных в здании.

Примечание — При пользовании насадку и ее соединительный шланг присоединяют к одному из выходных отверстий для воздуха системы трубопроводов.

(Введен дополнительно, Изм. № 1).

3 Общие требования

Общие требования — по ГОСТ Р МЭК 335-1.

4 Общие условия испытаний

Общие условия испытаний — по ГОСТ Р МЭК 335-1 со следующими дополнениями.

4.2 Дополнение к пункту

При проведении каждого испытания по 21.101—21.104 применяют новый шланг.

4.101 *Токонесущие шланги, работающие при безопасном сверхнизком напряжении, испытаниям по настоящему стандарту не подвергают.*

5 В стадии рассмотрения

6 Классификация

Классификация — по ГОСТ Р МЭК 335-1 со следующими изменениями и дополнениями.

6.1 Замена пункта

Пылесосы и водовсасывающие уборочные машины должны быть классов I, II или III.

Пылесосы для ухода за животными должны быть класса II или III.

Соответствие требованию проверяют осмотром и соответствующими испытаниями.

6.2 Дополнение к пункту

Пылесосы для ухода за животными и водовсасывающие уборочные машины должны иметь степень защиты не менее IPX4 по ГОСТ 14254.

7 Маркировка и инструкции

Маркировка и инструкции — по ГОСТ Р МЭК 335-1 со следующими дополнениями.

7.1 Дополнение к пункту

Выходные отверстия прибора для присоединения необязательных элементов должны иметь маркировку максимальной нагрузки в ваттах.

Примечание — Эта маркировка может быть расположена на приборе вблизи выходного отверстия.

Сумма значений номинальной потребляемой мощности пылесоса и максимальной нагрузки на выходном отверстии прибора также должна быть указана на приборе.

Чистящие головки с отдельным приводом должны иметь маркировку, содержащую:

- номинальное напряжение или диапазон номинальных напряжений в вольтах;
- номинальную потребляемую мощность в ваттах;
- наименование, торговую марку или торговый знак изготовителя или ответственного поставщика;
- наименование модели или обозначение типа.

7.12 Дополнение к пункту

Инструкции по эксплуатации приборов, снабженных токонесущим шлангом, работающим при любом другом напряжении, кроме сверхнизкого, должны содержать следующее предупреждение: «Внимание! Настоящий шланг содержит электрические соединения.

Не использовать для всасывания воды.

Не погружать в воду для очистки.

Шланг следует регулярно проверять и не использовать при обнаружении повреждений».

7.12.1 Дополнение к пункту

Пылесосы с встроенными вращающимися щетками или аналогичными устройствами и водовсасывающие уборочные машины должны иметь инструкцию, в которой указывают, что вилку шнура питания удаляют из розетки перед чисткой прибора или проведением текущего ремонта.

8 Защита от контакта с токоведущими частями

Защита от контакта с токоведущими частями — по ГОСТ Р МЭК 335-1 со следующими дополнениями.

8.1.1 Дополнение к пункту

Если в инструкции по эксплуатации указано, что при замене лампы или приводного ремня требуется инструмент, такие части не считают съемными, когда:

- указание об отсоединении прибора от источника питания перед открытием его нанесено на крышке или ясно видно при удалении крышки;
- после удаления крышки доступные токоведущие части защищены, как минимум, основной изоляцией.

10 Потребляемая мощность и ток

Потребляемая мощность и ток — по ГОСТ Р МЭК 335-1 со следующими дополнениями.

10.1 Дополнение к пункту

Потребляемую мощность чистящих головок с отдельным приводом проверяют отдельно.

Примечание — Выходные отверстия прибора не нагружают при измерении номинальной потребляемой мощности.

Бустерные уставки не используют во время этих измерений.

11 Нагрев

Нагрев — по ГОСТ Р МЭК 335-1 со следующими дополнениями.

11.3 Дополнение к пункту

Примечание — При измерении потребляемой мощности для проверки правильности последующей сборки прибора измеряют мощность P_1 при закрытом входном отверстии для воздуха.

11.5 Дополнение к пункту

Бустерные уставки приводят в действие так часто, как позволяет конструкция.

11.7 Дополнение к пункту

Приборы работают до достижения установившегося состояния.

Приборы со встроенными автоматическими катушками для шнура работают в течение 30 мин при раскрученной на $1/3$ от общей длины шнура катушке, затем шнур раскручивают полностью.

12 В стадии рассмотрения

13 Ток утечки и электрическая прочность при рабочей температуре

Ток утечки и электрическая прочность при рабочей температуре — по ГОСТ Р МЭК 335-1 со следующими дополнениями.

13.1 Дополнение к пункту

Примечание — Бустерные уставки не используют.

14 В стадии рассмотрения

15 Влагостойкость

Влагостойкость — по ГОСТ Р МЭК 335-1 со следующими изменениями.

15.2 Замена пункта

Приборы, имеющие емкость для жидкости, должны быть сконструированы так, чтобы выливающаяся жидкость при переполнении и переворачивании неустойчивых приборов и ручных приборов не повреждала их электрическую изоляцию.

Примечание 1 — Прибор считают неустойчивым, если он опрокидывается при приложении силы 180 Н к верхней части прибора в наиболее неблагоприятном горизонтальном направлении. Прибор помещают на подставку, наклоненную под углом 10° к горизонтали; емкость для жидкости заполняют наполовину к уровню, указанному в инструкции по эксплуатации.

Соответствие требованию проверяют следующим испытанием.

К приборам с креплением шнура типа X, кроме имеющих специально подготовленный шнур,

подсоединяют самый легкий из допустимых типов гибких шнуров с наименьшей площадью поперечного сечения, указанной в таблице 11.

Приборы со встроенным приборным вводом испытывают с или без соответствующего соединителя в положении, которое является наиболее неблагоприятным.

Емкости для жидкости, заполняемые вручную, заполняют полностью водой, содержащей 1 %-ный раствор NaCl, и в него постепенно в течение 1 мин доливают раствор в количестве, равном 15 % вместимости емкости или 0,25 л, в зависимости от того, что больше.

Емкости ручных и неустойчивых приборов полностью заполняют; при этом крышка закрыта. Затем прибор переворачивают и оставляют в таком положении в течение 5 мин, если прибор автоматически не возвращается в нормальное положение.

Сопло водовсасывающих уборочных машин располагают в желобе, основание которого находится на уровне опорной поверхности прибора. Желоб заполняют водой, содержащей детергент, до уровня 5 мм от дна; этот уровень поддерживают в течение всего испытания. Детергент содержит 20 г NaCl и 1 мм раствора 28 %-ного (по массе) додецил сульфата натрия в воде на каждые 8 л воды.

Затем прибор работает в течение 5 мин после того, как емкость для жидкости полностью заполнится.

Примечание 2 — Раствор сохраняют в холоде и используют в течение семи дней после его приготовления.

Химическая формула додецил сульфата натрия — $C_{12}H_{25}NaSO_4$.

После каждого из этих испытаний прибор должен выдержать испытание на электрическую прочность по 16.3.

Для водовсасывающих уборочных машин испытательное напряжение должно составлять:

1000 В — для основной изоляции;

2750 В — для дополнительной изоляции;

3750 В — для усиленной изоляции.

Осмотр должен показать отсутствие воды на изоляции, которая может привести к сокращению путей утечки и воздушных зазоров по сравнению со значениями, указанными в 29.1.

16 Ток утечки и электрическая прочность

Ток утечки и электрическая прочность — по ГОСТ Р МЭК 335-1 со следующими дополнениями.

16.3 Дополнение к пункту

Токонесущие шланги, кроме мест, где расположены электрические соединения, погружают на 1 ч в воду, содержащую 1 %-ный раствор NaCl, при температуре (20 ± 5) °С. Пока шланг погружен, напряжение 2000 В прикладывают в течение 5 мин между каждым проводником и всеми другими проводниками, соединенными вместе. Затем напряжение 3750 В прикладывают в течение 1 мин между всеми проводниками и водой.

17 Защита от перегрузки трансформаторов и соединенных с ними цепей

Защита от перегрузки трансформаторов и соединенных с ними цепей — по ГОСТ Р МЭК 335-1.

19 Ненормальная работа

Ненормальная работа — по ГОСТ Р МЭК 335-1, кроме 19.9, со следующими дополнениями и изменениями.

19.1 Дополнение к пункту

Испытание по 19.7 проводят только на чистящих головках с отдельным приводом.

Водовсасывающие уборочные машины, снабженные клапаном, дополнительно подвергают испытанию по 19.101.

Приборы с встроенной бустерной уставкой, которая не отключается с помощью электроники, дополнительно подвергают испытанию по 19.102.

Пылесосы, подключаемые к централизованной сети, дополнительно испытывают по 19.103 и 19.104, если применимо.

(Измененная редакция, Изм. № 1).

19.7 Дополнение к пункту

Чистящие головки с отдельным приводом испытывают с вращающейся щеткой или аналогичным устройством, заблокированным в течение 30 с.

19.10 Замена пункта

Приборы с встроенными двигателями последовательного возбуждения должны работать в течение 30 с при напряжении, равном 1,3 номинального, с перекрытым входным отверстием для воздуха, при этом щетки и аналогичные устройства должны быть удалены.

После этого испытания безопасность приборов не должна быть нарушена; в частности, обмотки и соединения не должны иметь ослаблений.

19.101 Водовсасывающие уборочные машины, емкость которых оснащена клапаном или другим устройством безопасности, подвергают испытанию по 15.2 с соплом, помещенным в желоб, при этом клапан или другое устройство безопасности должны быть открыты или их приводят в нерабочее состояние.

Примечание — Если прибор оснащен более чем одним устройством безопасности, их приводят в нерабочее состояние по очереди.

19.102 Приборы должны работать в условиях, указанных в разделе 11, с включенной бустерной уставкой, но ее отключающее устройство приводят в нерабочее положение.

19.103 Пылесосы, подключаемые к централизованной сети, работают при номинальном напряжении и с открытым отверстием для всасывающего шланга, которое затем закрывают.

Температура воздушных струй не должна превышать значений, установленных в 19.9.

19.104 Пылесосы, подключаемые к централизованной сети, с отдельной вентиляцией двигателя работают при номинальном напряжении и с воздушным потоком через заблокированный двигатель.

19.103; 19.104. (Введены дополнительно, Изм. № 1).

20 Устойчивость и механические опасности

Устойчивость и механические опасности — по ГОСТ Р МЭК 335-1 со следующими дополнениями.

20.1 Дополнение к пункту

Примечание — Чистящие головки с отдельным приводом не подвергают этому испытанию.

20.2 Дополнение к пункту

Примечание — Требование, касающееся движущихся частей, не распространяется на щетки и аналогичные устройства. Оно также не распространяется на движущиеся части, такие как валы, которые становятся доступными при замене насадок и движущихся только при движущейся щетке или аналогичном устройстве.

21 Механическая прочность

Механическая прочность — по ГОСТ Р МЭК 335-1 со следующими дополнениями.

21.101 Токонесущие шланги должны быть стойкими к разрушению.

Соответствие требованию проверяют следующим испытанием.

Шланг помещают между двумя параллельными стальными пластинами, каждая длиной 100 мм, шириной 50 мм; при этом края более длинных сторон закруглены с радиусом 1 мм.

Ось шланга проходит под прямыми углами к более длинным сторонам пластин. Пластины расположены на расстоянии приблизительно 350 мм от одного конца шланга.

Стальные пластины сдвигают со скоростью (50 ± 5) мм/мин и усилием 1,5 кН.

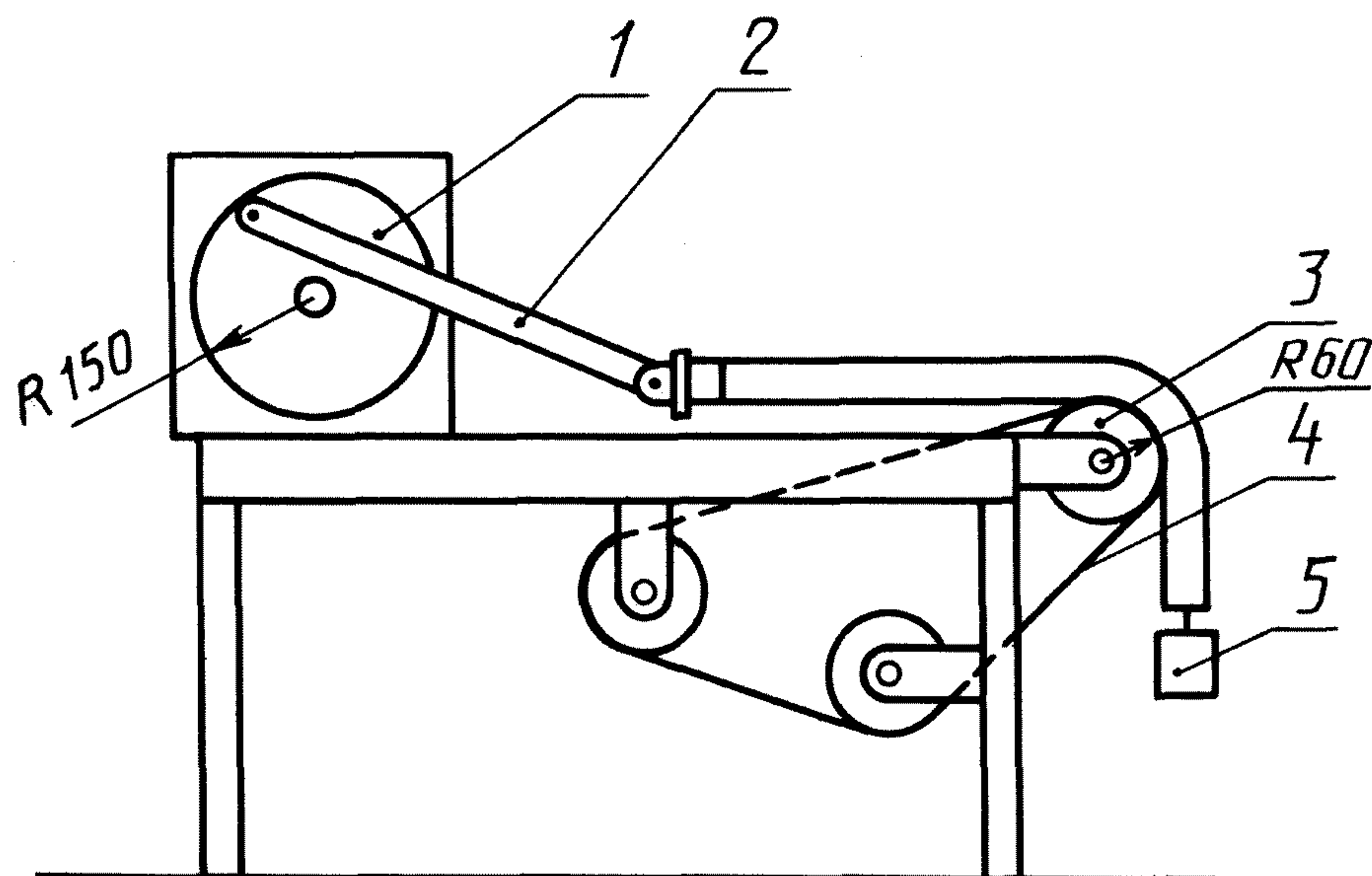
Затем нагрузку снимают и проводят испытание на электрическую прочность по 16.3, прикладывая напряжение между проводниками и металлической фольгой, соприкасающейся с обернутой наружной стороной шланга, при этом испытательное напряжение должно быть равно 2500 В.

21.102 Токонесущие шланги должны быть стойкими к истиранию.

Соответствие требованию проверяют следующим испытанием.

Один конец шланга прикрепляют к соединительному стержню кривошипного механизма, приведенного на рисунке 101. Кривошип вращается со скоростью 30 об/мин, в результате чего конец шланга движется в горизонтальной плоскости возвратно-поступательно на расстояние 300 мм.

Шланг одевают на вращающийся гладкий ролик, вокруг которого движется со скоростью 0,1 м/мин абразивная лента из электрокорунда зернистостью 12 по ГОСТ 3647.



1 — кривошипный механизм; 2 — соединительный стержень; 3 — ролик; 4 — ремень из абразивной ленты;
5 — груз

Рисунок 101 — Аппарат для испытания токонесущих шлангов на истирание (21.102)

Груз массой 1 кг подвешивают на другом конце шланга, который удерживают от вращения. В самом нижнем положении груз находится от центра ролика на максимальном расстоянии 600 мм. Длительность испытания — 100 оборотов кривошипа.

После этого испытания основная изоляция не должна обнажаться. Затем проводят испытание на электрическую прочность по 16.3 между проводником и металлической фольгой, обернутой вокруг наружной стороны поверхности шланга; при этом напряжение равно 1250 В.

21.103 Токонесущие шланги должны быть стойкими к перегибу.

Соответствие требованию проверяют следующим испытанием.

Конец шланга, предназначенный для присоединения к чистящей головке с отдельным приводом, прикрепляют к качающемуся рычагу испытательного оборудования, приведенному на рисунке 102. Расстояние между осью качания рычага и точкой, в которой шланг входит в жесткую часть крепления на рычаге, составляет (300 ± 5) мм. Рычаг можно поднимать под углом от горизонтали $40^\circ \pm 1^\circ$. Груз массой 5 кг подвешивают на другом конце шланга таким образом, чтобы при нахождении рычага в горизонтальном положении груз был на опоре и не было натяжения шланга.

Примечание 1 — Во время испытания может возникнуть необходимость переместить груз.

Груз должен скользить по наклонной плоскости, создавая максимальный прогиб шланга в 3° .

Рычаг поднимают и опускают с помощью кривошипа, который вращается со скоростью (10 ± 1) об/мин.

Во время испытания выполняют 2500 оборотов кривошипа. После этого закрепленный конец шланга поворачивают на 90° и выполняют еще 2500 оборотов. Испытание повторяют в каждом из двух других положений под углом 90° .

Примечание 2 — При повреждении шланга до выполнения 10000 оборотов кривошипа определяют его прогиб.

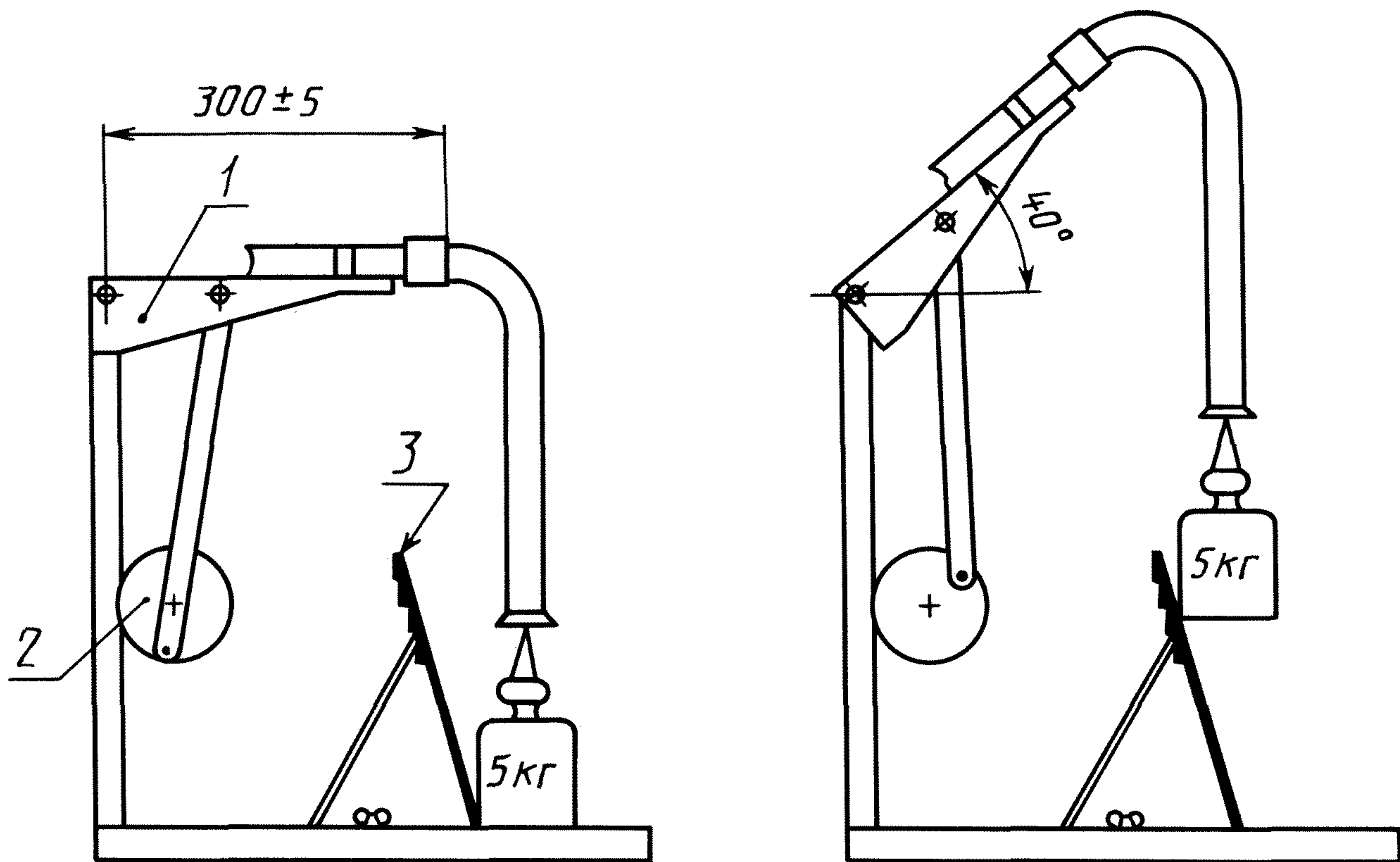
После этого испытания шланг испытывают на электрическую прочность по 16.3.

21.104 Токонесущие шланги должны иметь достаточное сопротивление к кручению.

Соответствие проверяют следующим испытанием.

Один конец шланга удерживают в горизонтальном положении, при этом остальную часть шланга свободно подвешивают. Удерживаемый конец шланга вращают циклично, каждый цикл состоит из пяти поворотов в противоположном направлении, со скоростью 10 поворотов в минуту.

Во время испытания выполняют 2000 циклов.



1 — качающийся рычаг; 2 — кривошипный механизм; 3 — наклонная плоскость

Рисунок 102 — Аппарат для испытания токонесущих шлангов на перегиб (21.103)

После этого испытания шланг должен соответствовать требованиям на электрическую прочность по 16.3, и он не должен быть поврежден до такой степени, чтобы нарушилось соответствие настоящему стандарту.

22 Конструкция

Конструкция — по ГОСТ Р МЭК 335-1 со следующими дополнениями.

22.32 Дополнение к пункту

Для водовсасывающих уборочных машин соответствие требованию по защите от осаждения пыли проверяют испытанием по 15.2.

Пылесосы должны быть сконструированы таким образом, чтобы внутренние части двигателей и электрических соединений не подвергались осаждению пыли из проходящего через них воздуха.

Примечание — Это требование возникает, когда воздух проходит через пылесборник прежде, чем через двигатель.

22.40 Дополнение к пункту

У водовсасывающих уборочных машин выключатель должен отключать все полюса.

22.101 Водовсасывающие уборочные машины не должны снабжаться чистящими головками с отдельным приводом.

Соответствие требованию проверяют осмотром.

22.102 Токонесущие шланги должны быть стойкими к холоду.

Соответствие требованию проверяют следующим испытанием.

600 мм длины шланга изгибают так, как показано на рисунке 103, и концы связывают на длине 25 мм.

Затем шланг помещают на 2 ч в камеру при температуре минус (15 ± 2) °C. Сразу после извле-

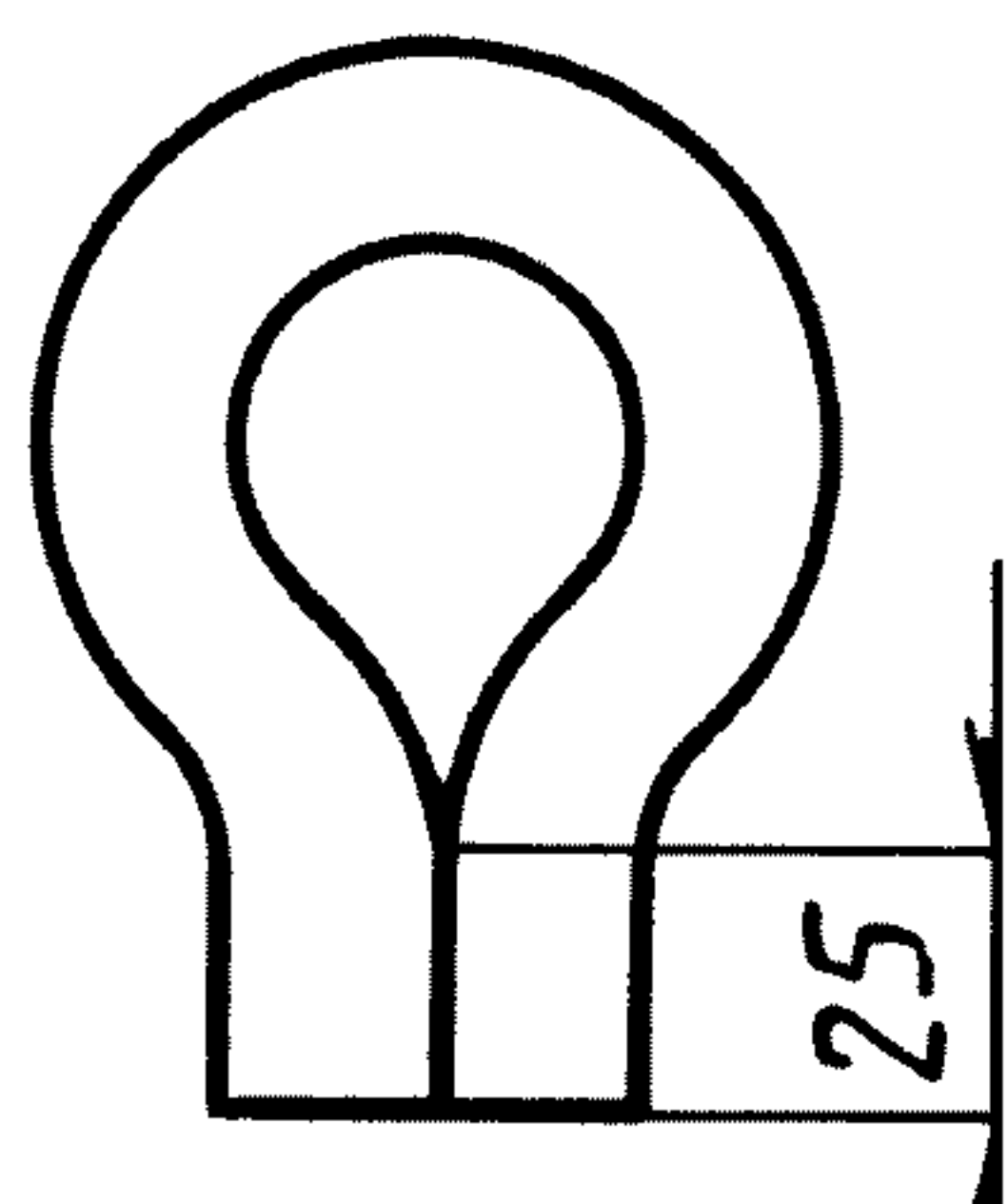
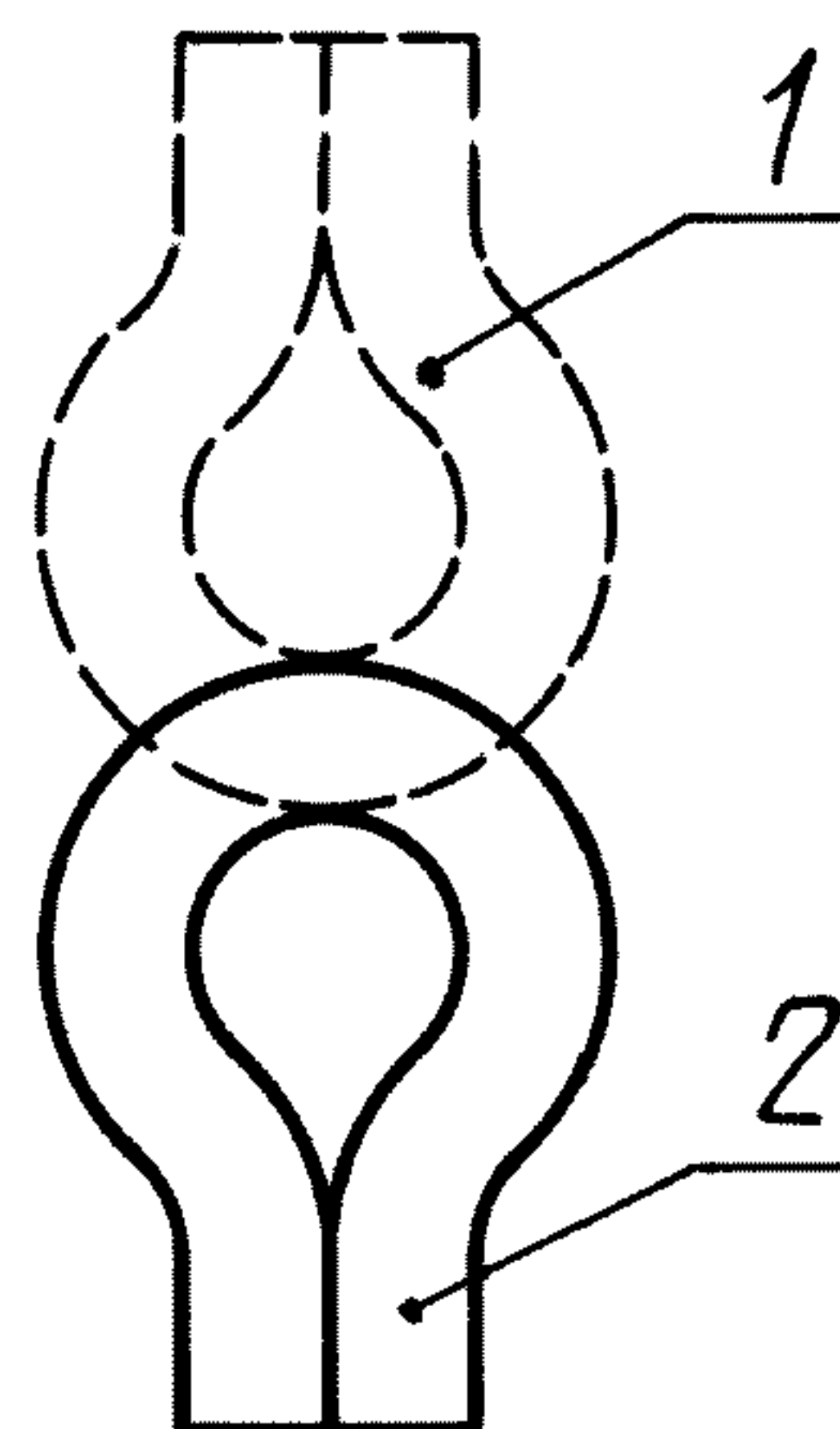


Рисунок 103 — Конфигурация шланга для испытания его холодом (22.102)



1 — промежуточное положение; 2 — положение шланга в начале и конце каждого изгибания

Рисунок 104 — Схема изгиба шланга после извлечения его из камеры холода (22.102)

чения шланга из камеры его изгибают три раза, как показано на рисунке 104, со скоростью один изгиб в секунду.

Испытание повторяют три раза.

После испытания на шланге не должно быть трещин или разрывов, и он должен соответствовать требованиям к электрической прочности по 16.3.

Примечание — Любое обесцвечивание поверхности не принимается во внимание.

23 Внутренняя проводка

Внутренняя проводка — по ГОСТ Р МЭК 335-1.

24 Комплектующие изделия

Комплектующие изделия — по ГОСТ Р МЭК 335-1 со следующими дополнениями.

24.1.3 Дополнение к пункту

Выключатели, встроенные в пылесосы, кроме пылесосов, предназначенных только для бытового применения, испытывают в течение 50000 циклов.

25 Присоединение к источнику питания и внешние гибкие шнуры

Присоединение к источнику питания и внешние гибкие шнуры — по ГОСТ Р МЭК 335-1 со следующими дополнениями и изменениями.

25.1 Дополнение к пункту

Пылесосы для ухода за животными и водовсасывающие уборочные машины должны быть снабжены шнуром питания.

25.7 Изменение пункта

Пункт до примечания 1 изложить в новой редакции:

Шнуры питания не должны быть легче:

- для ручных пылесосов, имеющих массу с самыми тяжелыми принадлежностями (без шнура питания) не более 1,5 кг:

обычного гибкого шнура в плотной резиновой оболочке типа ПРС по ГОСТ 7399, если применен шнур в резиновой изоляции;

легкого гибкого шнура в полихлорвиниловой оболочке типа ШВВП или ШВЛ по ГОСТ 7399, если применен шнур с полихлорвиниловой изоляцией;

- для пылесосов по уходу за животными:

обычного гибкого шнура в полихлоропреновой оболочке типа ПРМ по ГОСТ 7399;

- для пылесосов класса III:

обычного гибкого шнура в плотной резиновой оболочке типа ПРС по ГОСТ 7399, если применен шнур с резиновой изоляцией;

плоского двойного гибкого шнура типа ШВП по ГОСТ 7399, если применен шнур с полихлорвиниловой изоляцией;

- для других пылесосов:

обычного гибкого шнура в плотной резиновой оболочке типа ПРС по ГОСТ 7399, если применен шнур с резиновой изоляцией,

обычного гибкого шнура в полихлорвиниловой оболочке типа ПВС или ПВСП по ГОСТ 7399, если применен шнур с полихлорвиниловой изоляцией.

25.23 Дополнение к пункту

Токоведущие провода в гибком шланге должны иметь изоляцию, эквивалентную шнуру в полихлорвиниловой оболочке типа ШВВП или ШВЛ по ГОСТ 7399 с числом и номинальным сечением жил $2 \times 0,75 \text{ мм}^2$.

Примечание — Применяемые провода могут состоять из покрытых медью стальных проволочек.

26 Зажимы для внешних проводов

Зажимы для внешних проводов — по ГОСТ Р МЭК 335-1.

27 Заземление

Заземление — по ГОСТ Р МЭК 335-1.

28 Винты и соединения

Винты и соединения — по ГОСТ Р МЭК 335-1.

29 Пути утечки тока, воздушные зазоры и расстояния по изоляции

Пути утечки тока, воздушные зазоры и расстояния по изоляции — по ГОСТ Р МЭК 335-1.

30 Теплостойкость, огнестойкость и стойкость к образованию токоведущих мостиков

Теплостойкость, огнестойкость и стойкость к образованию токоведущих мостиков — по ГОСТ Р МЭК 335-1 со следующими дополнениями.

30.2 Дополнение к пункту

30.2.2 Применяют к другим приборам.

30.2.3 Применяют к пылесосам, подключаемым к централизованной сети.

30.2—30.2.3 (Введены дополнительно, Изм. № 1).

31 Стойкость к коррозии

Стойкость к коррозии — по ГОСТ Р МЭК 335-1.

32 Радиация, токсичность и подобные опасности

Радиация, токсичность и подобные опасности — по ГОСТ Р МЭК 335-1.

ПРИЛОЖЕНИЕ А
(справочное)**Нормативные ссылки**

ГОСТ 3647—80 Материалы шлифовальные. Классификация. Зернистость и зерновой состав. Методы контроля.

ГОСТ 7399—97 Провода и шнуры на номинальное напряжение до 450/750 В. Технические условия

ГОСТ 14254—96 (МЭК 529—89) Степени защиты, обеспечиваемые оболочками (Код IP).

ГОСТ Р МЭК 335-1—94 Безопасность бытовых и аналогичных электрических приборов. Общие требования и методы испытаний

(Измененная редакция, Изм. № 1).

ПРИЛОЖЕНИЕ В

В стадии рассмотрения

ПРИЛОЖЕНИЕ С
(обязательное)

Испытание двигателей на старение — по ГОСТ Р МЭК 335-1 со следующим дополнением.

Таблица. Заменить значение: « $p = 8000$ ч» на « $p = 2000$ ч».

ПРИЛОЖЕНИЕ D
(обязательное)

Варианты требований для двигателей с защитными устройствами — по ГОСТ Р МЭК 335-1.

ПРИЛОЖЕНИЕ E
(обязательное)

Измерение путей утечки тока и воздушных зазоров — по ГОСТ Р МЭК 335-1.

ПРИЛОЖЕНИЕ F
(обязательное)

Двигатели, не изолированные от сети питания и имеющие основную изоляцию, которая не рассчитана на номинальное напряжение прибора, — по ГОСТ Р МЭК 335-1.

ПРИЛОЖЕНИЕ G
(обязательное)

Схема цепи для измерения тока утечки — по ГОСТ Р МЭК 335-1.

ПРИЛОЖЕНИЕ H
(обязательное)

Порядок проведения испытаний по разделу 30 — по ГОСТ Р МЭК 335-1.

ПРИЛОЖЕНИЕ J
(обязательное)

Испытание горением — по ГОСТ Р МЭК 335-1.

ПРИЛОЖЕНИЕ K
(обязательное)

Испытание раскаленной проволокой — по ГОСТ Р МЭК 335-1.

ПРИЛОЖЕНИЕ L
(обязательное)

Испытание дефектных соединений с помощью нагревателей — по ГОСТ Р МЭК 335-1.

ПРИЛОЖЕНИЕ M
(обязательное)

Испытание игольчатым пламенем — по ГОСТ Р МЭК 335-1.

ПРИЛОЖЕНИЕ N
(обязательное)

Испытание на образование токоведущих мостиков — по ГОСТ Р МЭК 335-1.

ПРИЛОЖЕНИЕ P
(обязательное)

Жесткость условий эксплуатации изоляционных материалов относительно опасности трекинга — по ГОСТ Р МЭК 335-1.

ПРИЛОЖЕНИЕ 1
(обязательное)

Пружинное устройство для испытаний на удар и его калибровка — по ГОСТ Р МЭК 335-1.

УДК 648.525—83.658:382.3:006.354

ОКС 13.120
97.080

E75

ОКП 51 5611

Ключевые слова: пылесосы, водовсасывающие машины, требования безопасности, методы испытаний

Редактор *Т.С. Шеко*
Технический редактор *В.Н. Прусакова*
Корректор *Е.Д. Дульнева*
Компьютерная верстка *И.А. Налейкиной*

Изд. лиц. № 02354 от 14.07.2000. Сдано в набор 26.06.2002. Подписано в печать 09.07.2002. Усл. печ. л. 1,86. Уч.-изд.л. 1,45.
Тираж 179 экз. С 6341. Зак. 582.

ИПК Издательство стандартов, 107076 Москва, Колодезный пер., 14.
<http://www.standards.ru> e-mail: info@standards.ru
Набрано в Издательстве на ПЭВМ
Филиал ИПК Издательство стандартов — тип. «Московский печатник», 103062 Москва, Лялин пер., 6.
Плр № 080102