

ГОСУДАРСТВЕННЫЙ СТАНДАРТ РОССИЙСКОЙ ФЕДЕРАЦИИ

---

**МАШИНЫ ПЕРЕНОСНЫЕ  
ЭЛЕКТРИЧЕСКИЕ**

**ЧАСТНЫЕ ТРЕБОВАНИЯ БЕЗОПАСНОСТИ  
И МЕТОДЫ ИСПЫТАНИЙ ДИСКОВЫХ ПИЛ**

**Издание официальное**

БЗ 8—94/384

**ГОССТАНДАРТ РОССИИ  
Москва**

## Предисловие

**1 РАЗРАБОТАН И ВНЕСЕН ТК 262 “Инструмент механизированный и ручной”**

**2 ПРИНЯТ И ВВЕДЕН В ДЕЙСТВИЕ** Постановлением Госстандарта России от 13.12.95 № 600

**3 Настоящий стандарт содержит полный аутентичный текст международного стандарта МЭК 1029—2—1—93 “Безопасность переносных электрических машин. Часть 2. Частные требования к дисковым пилам”**

**4 ВВЕДЕН ВПЕРВЫЕ**

© ИПК Издательство стандартов, 1996

Настоящий стандарт не может быть полностью или частично воспроизведен, тиражирован и распространен в качестве официального издания без разрешения Госстандарта России

## Содержание

1 Область применения . . . . .	1
2 Нормативные ссылки . . . . .	1
3 Определения . . . . .	2
4 Общие требования . . . . .	2
5 Испытания. Общие положения . . . . .	2
6 Номинальное напряжение . . . . .	2
7 Классификация . . . . .	2
8 Маркировка . . . . .	3
9 Защита от поражения электрическим током . . . . .	4
10 Пуск . . . . .	4
11 Потребляемая мощность и ток . . . . .	4
12 Нагрев . . . . .	4
13 Ток утечки . . . . .	4
14 Подавление радио-и телепомех . . . . .	4
15 Защита от проникновения посторонних твердых тел и влагостойкость . . . . .	4
16 Сопротивление изоляции и электрическая прочность . . . . .	4
17 Надежность . . . . .	4
18 Ненормальный режим работы . . . . .	5
19 Устойчивость и механическая безопасность . . . . .	5
20 Механическая прочность . . . . .	9
21 Конструкция . . . . .	9
22 Внутренняя проводка . . . . .	10
23 Комплектующие изделия . . . . .	10
24 Подключение к сети и внешние гибкие кабели и шнуры . . . . .	10
25 Зажимы для внешних проводов . . . . .	10
26 Заземление . . . . .	10
27 Винты и соединения . . . . .	10
28 Пути утечки, воздушные зазоры и толщина изоляции . . . . .	10
29 Теплостойкость, огнестойкость и стойкость к образованию токопроводящих мостиков . . . . .	10
30 Коррозионная стойкость . . . . .	11
31 Радиация . . . . .	11
Приложения . . . . .	11

**ГОСУДАРСТВЕННЫЙ СТАНДАРТ РОССИЙСКОЙ ФЕДЕРАЦИИ**

---

**МАШИНЫ ПЕРЕНОСНЫЕ ЭЛЕКТРИЧЕСКИЕ**

**Частные требования безопасности и методы испытаний дисковых пил**

**Electric transportable tools. Specific safety requirements and methods  
of circular saws testing**

---

Дата введения 1996—07—01

Настоящий стандарт устанавливает требования безопасности и методы испытаний электрических переносных дисковых пил, которые дополняют, изменяют или заменяют пункты ГОСТ Р МЭК 1029—1.

Пункты и рисунки, дополняющие ГОСТ Р МЭК 1029—1, имеют нумерацию, начиная с 101.

По тексту стандарта методы испытаний выделены курсивом. Требования стандарта являются обязательными.

## **1 ОБЛАСТЬ ПРИМЕНЕНИЯ**

По ГОСТ Р МЭК 1029—1 со следующим изменением

### **1.1 Замена первого абзаца**

Настоящий стандарт распространяется на переносные дисковые пилы, предназначенные для распиловки древесины и других подобных материалов, с пильным диском диаметром не более 260 мм, в соответствии с определением по 3.101.

## **2 НОРМАТИВНЫЕ ССЫЛКИ**

ГОСТ Р МЭК 1029—1—94 “Машины переносные электрические. Общие требования безопасности и методы испытаний”.

### 3 ОПРЕДЕЛЕНИЯ

#### 3.21 Замена пункта

**Нормальная нагрузка** — нагрузка при непрерывной работе в случае, когда пильный диск занимает вертикальное положение и потребляемая мощность в ваттах равна:

$0,25 S\sqrt{n_0}$  — для дисковых пил с асинхронным двигателем;

$0,20 S\sqrt{n_0}$  — для остальных дисковых пил, рассчитанных на глубину пропила свыше 55 мм;

$0,13 S\sqrt{n_0}$  — для остальных дисковых пил, рассчитанных на глубину пропила до 55 мм, и многоцелевых машин, оборудованных дисковой пилой в качестве сменной насадки,

где  $S$  — наибольшая глубина пропила в миллиметрах;

$n_0$  — частота вращения пильного диска на холостом ходу в оборотах в минуту, после того, как машина проработала на холостом ходу 15 мин при номинальном напряжении или при верхнем пределе диапазона номинальных напряжений.

3.101 Дисковая пила — машина для распиловки древесины и других подобных материалов посредством вращающегося зубчатого пильного диска, выступающего через прорезь в столе, служащем опорой для обрабатываемого изделия, которое подают к пильному диску вручную. Электродвигатель в сборе с механизмом привода пильного диска располагают ниже уровня стола.

### 4 ОБЩИЕ ТРЕБОВАНИЯ

По ГОСТ Р МЭК 1029—1.

### 5 ИСПЫТАНИЯ. ОБЩИЕ ПОЛОЖЕНИЯ

По ГОСТ Р МЭК 1029—1.

### 6 НОМИНАЛЬНОЕ НАПРЯЖЕНИЕ

По ГОСТ Р МЭК 1029—1.

### 7 КЛАССИФИКАЦИЯ

По ГОСТ Р МЭК 1029—1.

## 8 МАРКИРОВКА

По ГОСТ Р МЭК 1029—1 со следующим изменением

### 8.1 Дополнение

Маркировка дисковых пил должна включать:

- номинальный диаметр пильного диска;
- номинальную частоту вращения пильного диска на холостом ходу;
- наибольшую глубину пропила;
- указание направления вращения пильного диска.

Направление вращения пильного диска должно быть указано на защитном кожухе.

Дисковые пилы, которые можно перенастраивать на различные частоты вращения холостого хода, должны иметь маркировку, расположенную вблизи от регулирующего устройства и указывающую способ изменения частоты вращения холостого хода. Это можно изобразить посредством эскиза и т.п.

### 8.6 Дополнение

Для обозначения направления вращения пильного диска на неподвижно закрепленную деталь, расположенную вблизи оси шпинделя, помещают выпуклую или выдавленную стрелку, видную при смене пильного диска, либо нанесенную другим не менее заметным и устойчивым на стирание способом.

### 8.13 Дополнение

В инструкции по эксплуатации или информационном листе должны быть следующие указания:

- не применять поврежденные и деформированные пильные диски;
- заменять вставку стола в случае ее износа;
- применять только пильные диски, рекомендованные изготовителем;
- обращать внимание на то, что выбор пильного диска зависит от материала обрабатываемого изделия;
- подавая изделие под пильный диск, пользоваться стержневым толкателем;
- при работе пилой соединять дисковую пилу с пылесборным устройством;
- пользоваться расклинивающим ножом и регулировать его надлежащим образом;
- пользоваться верхним ограждением пильного диска и регулировать его положение надлежащим образом;

— соблюдать осторожность, прорезая пазы.

**Примечание** — Допускается иллюстрировать режимы работы посредством рисунков и т.п.

## **9 ЗАЩИТА ОТ ПОРАЖЕНИЯ ЭЛЕКТРИЧЕСКИМ ТОКОМ**

По ГОСТ Р МЭК 1029—1.

## **10 ПУСК**

По ГОСТ Р МЭК 1029—1.

## **11 ПОТРЕБЛЯЕМАЯ МОЩНОСТЬ И ТОК**

По ГОСТ Р МЭК 1029—1.

## **12 НАГРЕВ**

По ГОСТ Р МЭК 1029—1.

## **13 ТОК УТЕЧКИ**

По ГОСТ Р МЭК 1029—1.

## **14 ПОДАВЛЕНИЕ РАДИО- И ТЕЛЕПОМЕХ**

По ГОСТ Р МЭК 1029—1.

## **15 ЗАЩИТА ОТ ПРОНИКНОВЕНИЯ ПОСТОРОННИХ ТВЕРДЫХ ТЕЛ И ВЛАГОСТОЙКОСТЬ**

По ГОСТ Р МЭК 1029—1.

## **16 СОПРОТИВЛЕНИЕ ИЗОЛЯЦИИ И ЭЛЕКТРИЧЕСКАЯ ПРОЧНОСТЬ**

По ГОСТ Р МЭК 1029—1.

## **17 НАДЕЖНОСТЬ**

По ГОСТ Р МЭК 1029—1.

## 18 НЕНОРМАЛЬНЫЙ РЕЖИМ РАБОТЫ

По ГОСТ Р МЭК 1029—1 со следующим изменением

### 18.1 Дополнение

Примечание 101 — Дисковые пилы считаются машинами, движущие части которых склонны к заклиниванию

## 19 УСТОЙЧИВОСТЬ И МЕХАНИЧЕСКАЯ БЕЗОПАСНОСТЬ

По ГОСТ Р МЭК 1029—1 со следующим изменением

### 19.1 Дополнение

Дисковые пилы должны быть оборудованы соответствующей системой ограждений, которую нельзя снять без помощи инструмента.

Система ограждений должна удовлетворять требованиям 19.1.101—19.1.107.

Примечание 101 — Допускается обеспечивать необходимую степень механической безопасности другими средствами при условии, что они столь же эффективны и надежны, как и указанные в настоящем стандарте

#### 19.1.101 Ограждение выше уровня пильного стола

19.1.101.1 Дисковые пилы должны иметь выше уровня стола защитный кожух, закрывающий верхнюю и переднюю части пильного диска; это может быть подвижный кожух, автоматический кожух, неподвижно закрепленный кожух или любая их комбинация.

Этот защитный кожух должен закрывать пильный диск с обеих сторон и доходить внизу, по крайней мере, до основания зубьев, а спереди — по крайней мере, до зазора между расклинивающим ножом и столом при любой глубине пропила и любом угле наклона пильного диска.

19.1.101.2 Защитный кожух должен быть изготовлен из материала (например, алюминия, дерева, пластмассы), который в случае контакта с пильным диском причинил бы ему минимальный вред.

Конструкция и крепление защитного кожуха должны быть такими, чтобы в максимально возможной степени исключить их контакт с пильным диском.

19.1.101.3 Если защитный кожух выполнен из непрозрачного материала, должна быть предусмотрена индикация линии резания, соосной с плоскостью пильного диска.

19.1.101.4 Подвижный защитный кожух должен переставляться в другое положение без помощи инструмента, но должен фиксироваться в любом положении, необходимом для обеспечения требуемой защиты.

19.1.101.5 Автоматический защитный кожух должен:



а) открываться при контакте с обрабатываемым изделием в процессе распиловки, когда оно движется в направлении к пильному диску;

б) сохранять контакт с верхней поверхностью обрабатываемого изделия в процессе распиловки, закрывать пильный диск с обеих сторон и доходить внизу, по крайней мере, до основания зубьев, а спереди — по крайней мере, до зазора между верхней поверхностью обрабатываемого изделия и расклинивающим ножом;

в) возвращаться в закрытое положение после того, как обрабатываемое изделие миновало защитный кожух.

19.1.102 Ограждение ниже уровня пильного стола

19.1.102.1 Доступ к движущимся деталям под пильным столом должен быть исключен при любой глубине пропила и любом угле наклона пильного диска.

19.1.102.2 Защитный кожух должен допускать безопасное удаление пыли и стружки.

*Соответствие требованиям 19.1.102.1 и 19.1.102.2 проверяют с помощью испытательного пальца, указанного на рисунке 1 ГОСТ Р МЭК 1029—1.*

*Детали, которые движутся при работе пилы, должны быть недоступны для испытательного пальца при закрытом положении установленных на машину защитных кожухов.*

19.1.103 Расклинивающий нож

19.1.103.1 Дисковые пилы должны быть оборудованы расклинивающим ножом.

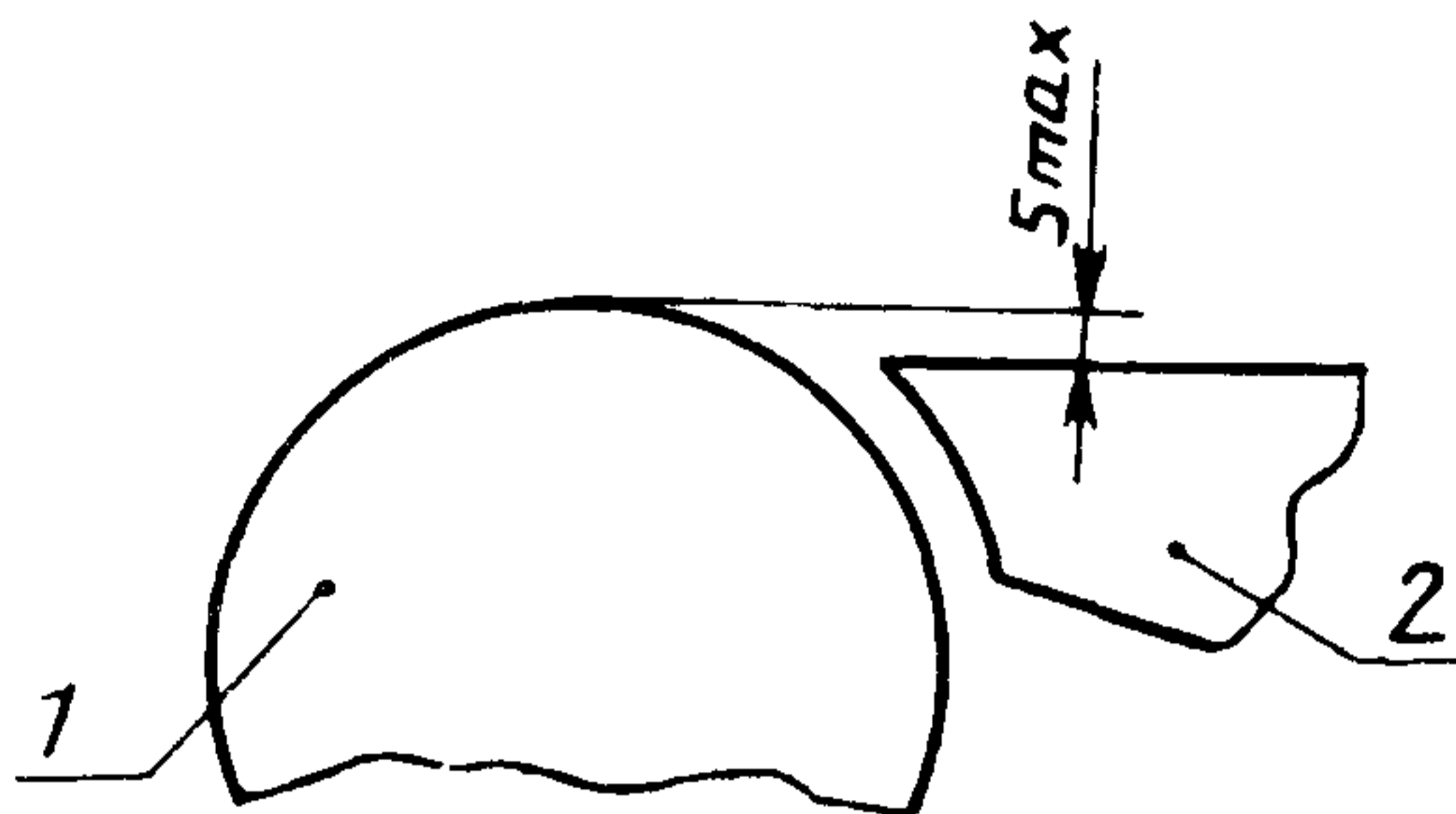
19.1.103.2 Расклинивающий нож должен быть неподвижно закреплен в плоскости пильного диска и должен быть расположен так, чтобы он легко проходил сквозь пропиливаемую канавку.

При регулировании глубины пропила положение расклинивающего ножа относительно пильного диска меняться не должно.

19.1.103.3 Конструкция расклинивающего ножа и его держателя должна допускать регулировку расклинивающего ножа для всех диаметров пильного диска, дающих глубину пропила в диапазоне от 90 до 100 % номинальной глубины пропила, с соблюдением следующих условий:

а) выше уровня пильного стола радиальное расстояние между расклинивающим ножом и зубчатым венцом пильного диска ни в одной точке не должно превышать 5 мм при установленной глубине пропила;

б) расстояние между верхним краем расклинивающего ножа и верхней точкой зубчатого венца пильного диска должно быть не более указанного на рисунке 101.



1 — пильный диск; 2 — расклинивающий нож

Рисунок 101 — Положение расклинивающего ножа

19.1.103.4 Толщина расклинивающего ножа должна быть не более ширины прорезаемого пильным диском паза и не менее толщины корпуса самого пильного диска.

Расклинивающий нож должен иметь твердость 38...48 HRC<sub>3</sub>

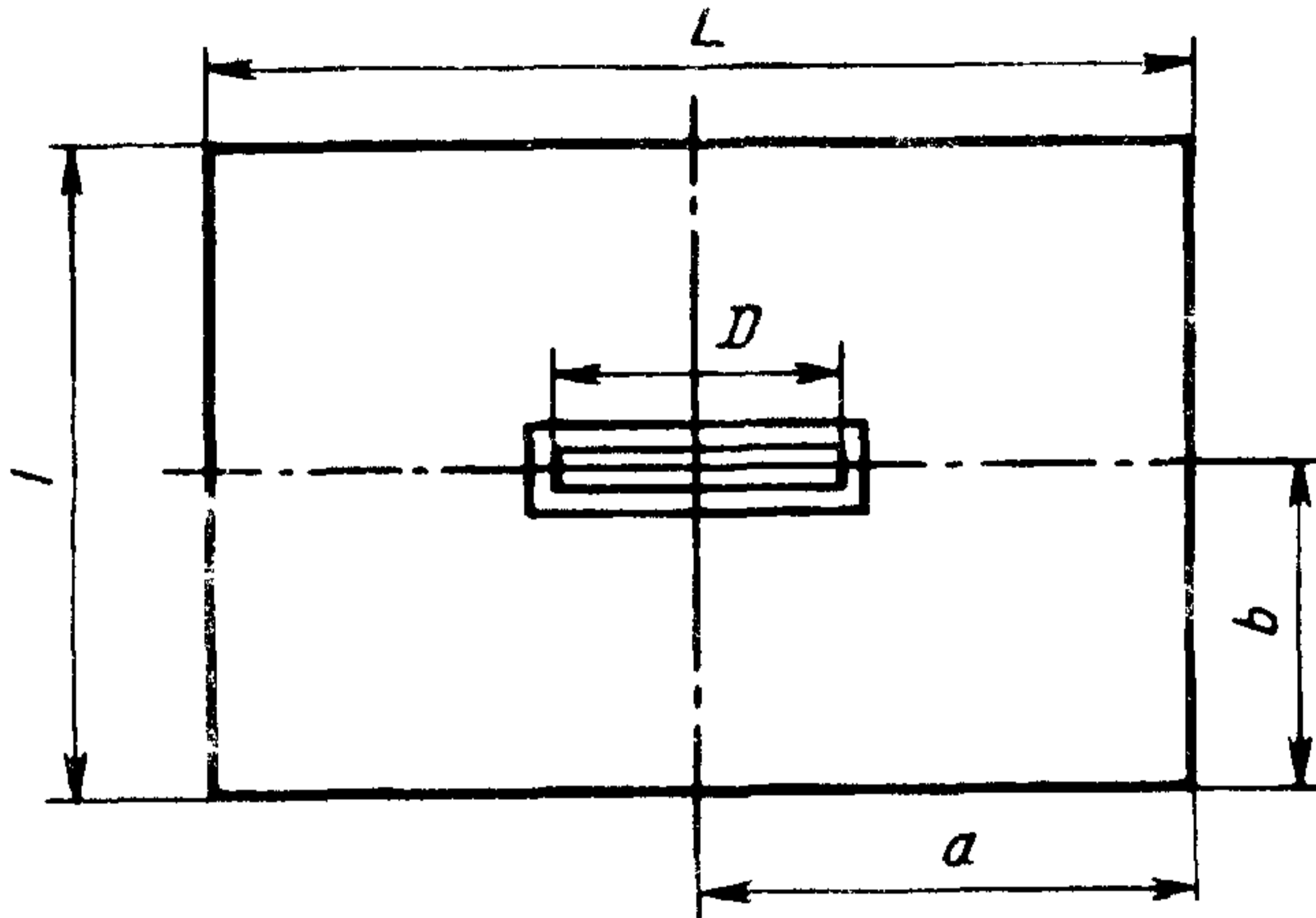
*Соответствие требованиям 19.1.103.1—19.1.103.4 проверяют осмотром и измерением.*

#### 19.1.104 Пильный стол

19.1.104.1 Размеры стола, на который опирается обрабатываемое изделие, должны соответствовать рисунку 102, вид со стороны подаваемого изделия, и таблице.

Соответствие этому требованию проверяют измерением.

**Примечание** — Для машин, допускающих вращение пилы вокруг вертикальной оси, размер *b* должен быть равен размеру *a*.



Размеры в мм

Диаметр пильного диска $D$ , не более	$L$	$I$	$a$	$b$
	не менее			
До 100*	300	200	150	75
Св. 100 до 200	500	335	250	110
Св. 200	$\frac{5D}{2}$	400	$\frac{5D}{4}$	$\frac{5D}{9}$

Максимальная глубина пропила — 15 мм

Рисунок 102 — Размеры пильного стола

19.1.104.2 Прорезь в столе для пильного диска должна быть как можно меньше (см. рисунок 103, вид со стороны подаваемого изделия) и зона вокруг пильного диска в том месте, где он проходит сквозь стол, должен представлять собой заменяемую вставку из мягкого материала, например, пластмассы, дерева или алюминия.

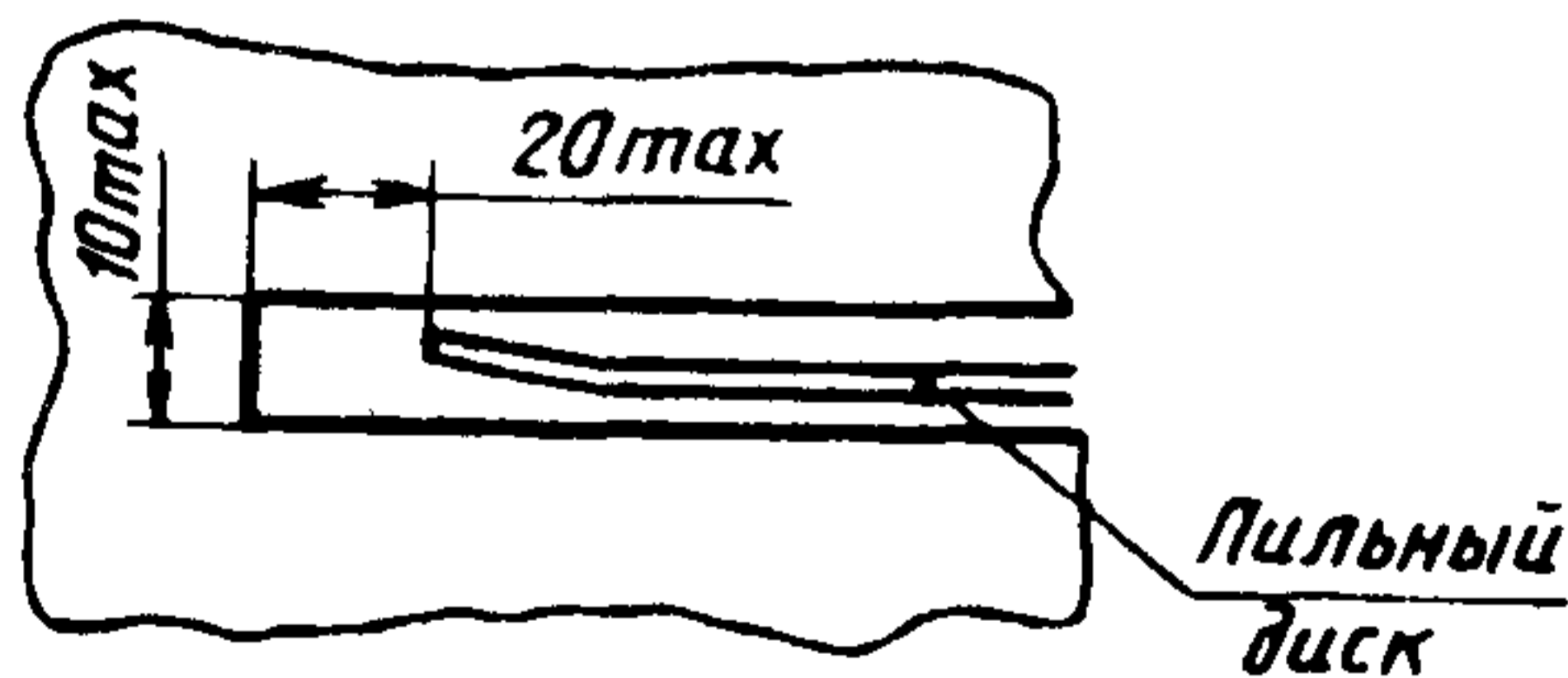


Рисунок 103 — Размеры прорези в столе

*Соответствие этому требованию проверяют осмотром и измерением.*

#### 19.1.105 Направляющая линейка

19.1.105.1 Дисковые пилы должны быть оборудованы направляющей линейкой.

Если пильный диск может наклоняться, направляющие линейки должны устанавливаться с обеих сторон пильного диска. Минимальная высота рабочей поверхности направляющей линейки должна быть равна 50 мм или максимальной глубине пропила, в зависимости от того, какой из этих размеров меньше.

19.1.105.2 Направляющая линейка должна располагаться на участке от переднего конца стола до центра пильного диска.

*Соответствие этому требованию проверяют осмотром и измерением.*

#### 19.1.106 Фланцы

Диаметр зажимных фланцев пильного диска должен быть не менее 0,20 диаметра диска.

19.1.107 Отверстие для удаления стружки должно иметь конструкцию, исключая ситуацию, когда удаляемая стружка ограничивала бы поле зрения оператора или могла бы привести к травме.

#### 19.3 Изменение

К переднему краю пильного стола прикладывают усилие 300 Н в направлении подачи, в этих условиях пильный стол не должен опрокидываться.

Под воздействием усилия 100 Н пильный стол не должен перемещаться.

## 20 МЕХАНИЧЕСКАЯ ПРОЧНОСТЬ

По ГОСТ Р МЭК 1029—1.

## 21 КОНСТРУКЦИЯ

По ГОСТ Р МЭК 1029—1 со следующим изменением

### 21.18 Дополнение

Регулировка стола и положение обрабатываемого изделия не должны оказывать влияние на срабатывание сетевого выключателя или устройства управления, а также не должны ограничивать доступ к этому выключателю или устройству управления.

### 21.20 Дополнение

При восстановлении напряжения после временного прекращения подачи энергии дисковые пилы не должны включаться автоматически.

21.101 Дисковые пилы должны иметь либо встроенное пылеотсосное устройство, либо устройства, позволяющие смонтировать на них внешний вакуум-отсос для удаления древесной пыли и стружек.

## **22 ВНУТРЕННЯЯ ПРОВОДКА**

По ГОСТ Р МЭК 1029—1.

## **23 КОМПЛЕКТУЮЩИЕ ИЗДЕЛИЯ**

По ГОСТ Р МЭК 1029—1.

## **24 ПОДКЛЮЧЕНИЕ К СЕТИ И ВНЕШНИЕ ГИБКИЕ КАБЕЛИ И ШНУРЫ**

По ГОСТ Р МЭК 1029—1.

## **25 ЗАЖИМЫ ДЛЯ ВНЕШНИХ ПРОВОДОВ**

По ГОСТ Р МЭК 1029—1.

## **26 ЗАЗЕМЛЕНИЕ**

По ГОСТ Р МЭК 1029—1.

## **27 ВИНТЫ И СОЕДИНЕНИЯ**

По ГОСТ Р МЭК 1029—1.

## **28 ПУТИ УТЕЧКИ, ВОЗДУШНЫЕ ЗАЗОРЫ И ТОЛЩИНА ИЗОЛЯЦИИ**

По ГОСТ Р МЭК 1029—1.

## **29 ТЕПЛОСТОЙКОСТЬ, ОГНЕСТОЙКОСТЬ И СТОЙКОСТЬ К ОБРАЗОВАНИЮ ТОКОПРОВОДЯЩИХ МОСТИКОВ**

По ГОСТ Р МЭК 1029—1.

**ГОСТ Р МЭК 1029—2—1—95**

**30 КОРРОЗИОННАЯ СТОЙКОСТЬ**

По ГОСТ Р МЭК 1029—1.

**31 РАДИАЦИЯ**

По ГОСТ Р МЭК 1029—1.

**ПРИЛОЖЕНИЯ**

По ГОСТ Р МЭК 1029—1.

УДК 658.382:006.355

ОКС 91.220

Г 24

ОКП 48 3331

**Ключевые слова:** машины электрические переносные; пилы дисковые; безопасность; испытания

---

**Редактор А.Л. Владимиров**  
**Технический редактор В.Н. Прусакова**  
**Корректор В.С. Черная**  
**Компьютерная верстка В.И. Грищенко**

**Сдано в набор 29.01.96. Подписано в печать 16.02.96. Усл. печ. л. 0,93.**  
**Усл. кр.-отт. 0,93. Уч.-изд. л. 0,70. Тираж 360 экз. С3208. Зак. 66.**

---

**ИПК Издательство стандартов**  
**107076, Москва, Колодезный пер., 14**  
**ЛР № 021007 от 10.08.95.**  
**Набрано в Издательстве на ПЭВМ**  
**Филиал ИПК Издательство стандартов — тип. "Московский печатник"**  
**Москва, Лялин пер., 6**