

Информационная технология

**ПЕРЕДАЧА ДАННЫХ И ОБМЕН
ИНФОРМАЦИЕЙ МЕЖДУ СИСТЕМАМИ**

**Соединитель стыка базового доступа цифровых сетей
с интеграцией служб в эталонных точках S и T
и распределение контактов**

Издание официальное

Предисловие

1 РАЗРАБОТАН Московским научно-исследовательским центром (МНИЦ) Государственного Комитета Российской Федерации по связи и информатизации

ВНЕСЕН Техническим Комитетом по стандартизации ТК 22 «Информационная технология»

2 ПРИНЯТ И ВВЕДЕН В ДЕЙСТВИЕ Постановлением Госстандарта России от 25 марта 1999 г. № 92

Настоящий стандарт содержит полный аутентичный текст международного стандарта ИСО/МЭК 8877—92 «Информационная технология. Передача данных и обмен информацией между системами. Соединитель стыка базового доступа цифровых сетей с интеграцией служб в эталонных точках S и T и распределение контактов»

3 ВВЕДЕН ВПЕРВЫЕ

© ИПК Издательство стандартов, 1999

Настоящий стандарт не может быть полностью или частично воспроизведен, тиражирован и распространен в качестве официального издания без разрешения Госстандарта России

Содержание

1	Назначение	1
2	Нормативные ссылки	1
3	Определения	1
4	Соединитель	1
5	Распределение номеров контактов	2
6	Соединительный шнур ТЕ базового доступа с ЦСИС	3
7	Четырехпроводный соединительный шнур ТЕ базового доступа с ЦСИС	3
	Приложение А Конфигурация интерфейсного кабеля	5
	Приложение В Факультативные цепи питания	7
	Приложение С Выдержка из рекомендации I.430 МККТТ—1988	7

ГОСУДАРСТВЕННЫЙ СТАНДАРТ РОССИЙСКОЙ ФЕДЕРАЦИИ**Информационная технология****ПЕРЕДАЧА ДАННЫХ И ОБМЕН ИНФОРМАЦИЕЙ МЕЖДУ СИСТЕМАМИ****Соединитель стыка базового доступа цифровых сетей с интеграцией служб
в эталонных точках S и T и распределение контактов**

Information technology. Telecommunications and information exchange between systems.
Interface connector and contact assignments for ISDN Basic Access Interface located
at reference points S and T

Дата введения 2000—01—01

1 Назначение

Настоящий стандарт определяет 8-контактный соединитель (вилка и гнездо) и распределение полюсов/контактов для использования в физических стыках базового доступа цифровых сетей с интеграцией служб (ЦСИС). Эти физические стыки (при их наличии) будут располагаться в эталонных точках S и T между TE и NT, а также между NT1 и NT2 и должны соответствовать рекомендации I.430 МККТТ.

Стандарт определяет также требования к соединительным шнурам базового доступа с ЦСИС при использовании с такими TE, которые соответствуют рекомендации МККТТ I.430, где спецификация TE привлекается для использования таких соединительных шнуров.

Рекомендация I.430 МККТТ требует, чтобы вилки и гнезда в оборудовании были соединены шнурами и интерфейсными кабелями в соответствии с рисунком 2/I.430 этой рекомендации (см. также приложение А).

В настоящем стандарте NT2 может рассматриваться как TE с точки зрения NT1.

Примечание — Настоящий стандарт определяет только те размеры соединителя, которые необходимы для обеспечения стыкуемости; полные и подробные спецификации вилок и гнезд, а также все остальные размеры должны быть предметом рассмотрения будущего стандарта.

2 Нормативные ссылки

Настоящий стандарт содержит ссылку на рекомендацию I.430 МККТТ—1988ЦСИС. Базовый стык пользователь—сеть. Спецификация уровня 1

Примечание — Подраздел 8.9 этой рекомендации воспроизводится для информации в виде приложения С настоящего стандарта.

3 Определения

В настоящем стандарте используются следующие определения:

3.1 **Полос** — позиция контакта.

3.2 **Контакт** — элемент электрического контакта.

3.3 **Вилка и гнездо** — ответные части соединителя.

Примеры расположения интерфейсных кабелей приведены в приложении А.

4 Соединитель

Для соединения NE и NT определены 8-контактные соединители. Для соединения TE и NT используется одна пара вилка—гнездо. Одна такая пара вилка—гнездо используется для подключения соединительного шнура TE к интерфейсному кабелю (в точке стыка I на рисунке 2/I.430

рекомендации I.430 МККТТ), а вторая пара вилка—гнездо используется (факультативно)* для подключения соединительного шнура NT к интерфейсному кабелю (в точке стыка I на рисунке 2/I.430 рекомендации I.430 МККТТ). Интерфейсный кабель может иметь пассивную шину двухпунктовой конфигурации. (Обе конфигурации показаны в приложении А).

Соединительные шнуры TE и NT должны заканчиваться вилкой. На рисунке 1 показана концевая вилка шнура, обеспечивающая 4, 6 или 8 контактов. Число обеспечиваемых или требуемых физических контактов зависит от использования соответствующим оборудованием (TE или NT) факультативных цепей питания, проходящих через стык. Факультативные возможности цепей питания описаны в разделе 9 рекомендации I.430 МККТТ и кратко изложены в приложении В.

Интерфейсные кабели должны заканчиваться гнездами. На рисунке 2 показано гнездо, обеспечивающее 4, 6 или 8 контактов. Как и в случае концевой вилки шнура число обеспечиваемых или требуемых контактов зависит от обеспечения факультативных цепей питания, рассмотренных в приложении В.

Размеры соединителя, необходимые для обеспечения стыкуемости вилки и гнезда, определены на рисунках 3 — 5. Соединители, предназначенные для применений, охватываемых настоящим стандартом, должны иметь размеры, определенные на этих рисунках. Никаких дополнительных средств подключения не требуется.

На рисунке 3 приведена спецификация механических параметров 8-контактной вилки соединителя, на рисунке 4 — спецификация механических параметров контакта вилка—гнездо, на рисунке 5 — спецификация механических параметров 8-контактного гнезда. Если физические контакты показаны для полюсов 1, 2, 7, 8 вилки и гнезда, то контакты, соответствующие этим номерам, в некоторых применениях не требуются и могут не использоваться.

5 Распределение номеров контактов

Четыре номера контактов предназначены для проводов двух пар, используемых для передачи сигналов от NT к TE и от TE к NT. Каждые два контакта выделены для направлений ПЕРЕДАЧА и ПРИЕМ в TE и, соответственно, ПРИЕМ и ПЕРЕДАЧА в NT. Выделены также контакты отдельно для источников и для получателей в TE и NT при наличии двух факультативных пар проводов, используемых для питания TE от NT или от других TE (либо NT от TE). Использование витых пар для цепей ПЕРЕДАЧА и ПРИЕМ, а также проводов питания должно соответствовать рекомендации I.430 во всех применениях. Присвоения номеров, относящиеся к интерфейсу на стороне NT1 или NT2, должны быть такими же, как и для интерфейса в оборудовании TE.

Распределение номеров контактов для вилок и гнезд приведены в таблице. Отдельный контакт для каждой пары проводов обозначается знаком «+» или «—». Для пар ПЕРЕДАЧА и ПРИЕМ контакт, обозначенный знаком «+», указывает провод той пары, для которой обрамляющий импульс должен иметь относительную положительную полярность. Однако необязательно различать отдельные провода передающей и приемной пар в интерфейсных кабелях или шнурах расширения в двухпунктовых соединениях.

Таблица 1 — Распределение контактов для вилок и гнезд

Номер контакта	TE	NT	Полярность
1	Источник питания 3	Потребитель питания 3	+
2	Источник питания 3	Потребитель питания 3	—
3	Передача	Прием	+
4	Прием	Передача	+
5	Прием	Передача	—
6	Передача	Прием	—
7	Потребитель питания 2	Источник питания 2	—
8	Потребитель питания 2	Источник питания 2	+

Примечание — При использовании в соединениях TE — TE источник питания 3/потребитель питания 3 должен соответствовать требованиям, изложенным в подразделе 9.2 рекомендации I.430 МККТТ относительно источника питания 2/потребителя питания 2.

* Интерфейсный кабель может быть непосредственно подключен к NT, либо в тех случаях, где NT — многоходовое устройство, например, учрежденческая коммутационная установка, для подключения к NT может потребоваться крупная соединительная конфигурация, обеспечивающая групповые стыки.

Для пар проводов, используемых для передачи питания через стык (см. ссылку 1 или 2 в разделе 9 рекомендации I.430 МККТТ), контакт, обозначенный знаком «+», указывает на провод той пары, по которой передается относительно положительное напряжение постоянного тока.

6 Соединительный шнур ТЕ базового доступа с ЦСИС

Если только не определен 4-проводный соединительный шнур ТЕ базового доступа с ЦСИС (см. раздел 7), шнуровой комплект должен состоять из шнура, имеющего 8 проводов, расположенных попарно и снабженного вилкой на каждом конце.

Вилка на каждом конце шнура должна соответствовать требованиям раздела 4 и рисунков 1, 3 и 4.

Шнуровой комплект длиной до 7 м должен соответствовать пункту 8.9а рекомендации I.430 МККТТ.

Шнуровой комплект длиной от 7 до 10 м должен соответствовать пункту 8.9б рекомендации I.430 МККТТ.

Максимальная длина шнурового комплекта должна быть 10 м.

Распределение контактов для проводов и пар должно соответствовать таблице раздела 5. Номера контактов относятся к обеим вилкам, т.е. контакт под номером 1 должен соединяться с контактом под номером 1 и т.д.

7 Четырехпроводный соединительный шнур ТЕ базового доступа с ЦСИС

Четырехпроводный шнуровой комплект должен соответствовать требованиям раздела 6, но со следующими изменениями:

- шнур должен иметь четыре провода, соединенные попарно;
- вилка на каждом конце шнура должна быть 8-контактной в соответствии с требованиями раздела 4 и рисунков 1, 3 и 4, но физические контакты должны быть только в позициях 3—6. Контакты не должны располагаться в позициях 1, 2, 7 и 8;
- распределения контактов с номерами 3—6 для проводов и пар должны соответствовать таблице раздела 5.

Примечание — Контакты в позициях 1, 2, 7 и 8 не установлены с целью визуальной идентификации четырехпроводного шнура.

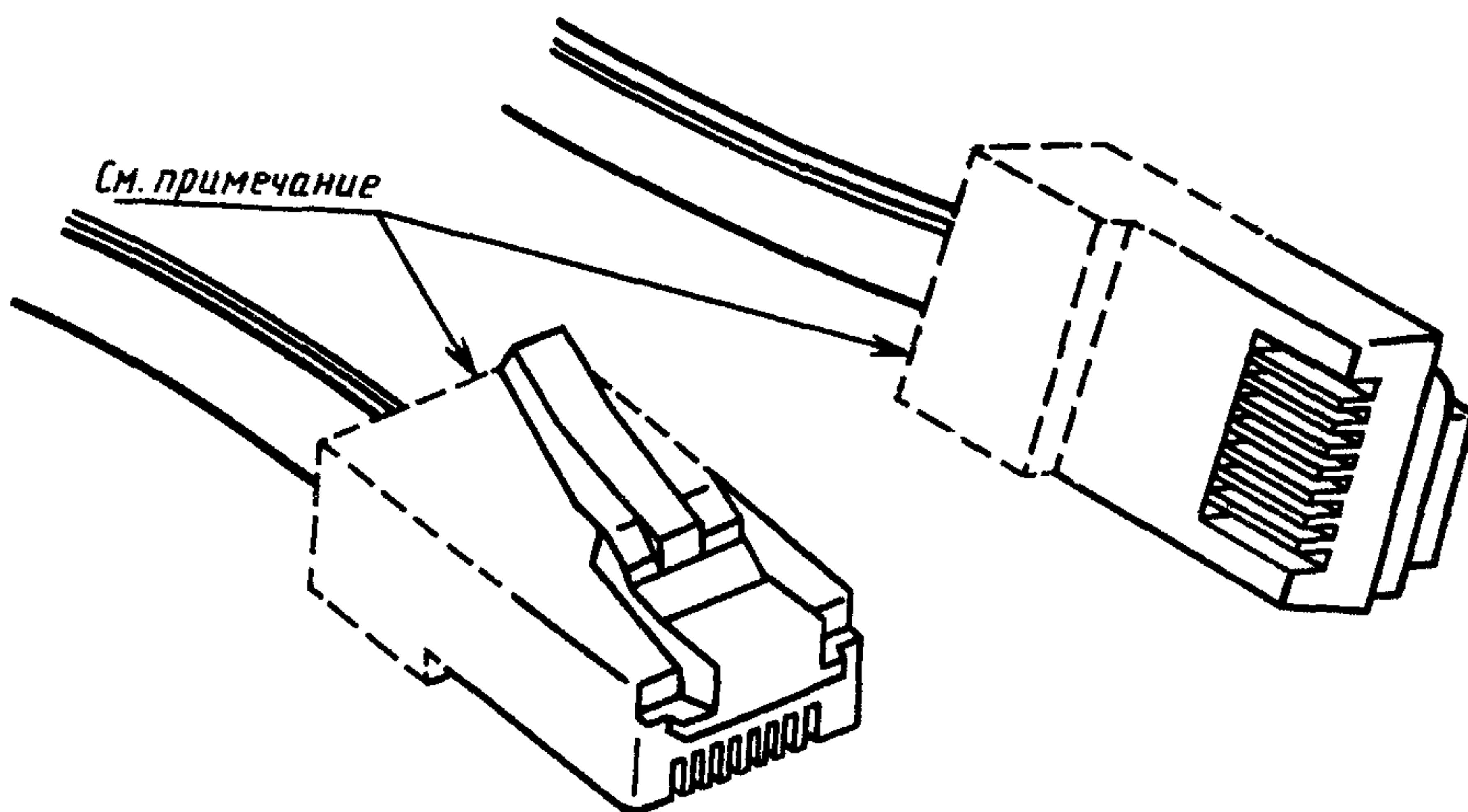


Рисунок 1 — 8-контактная вилка

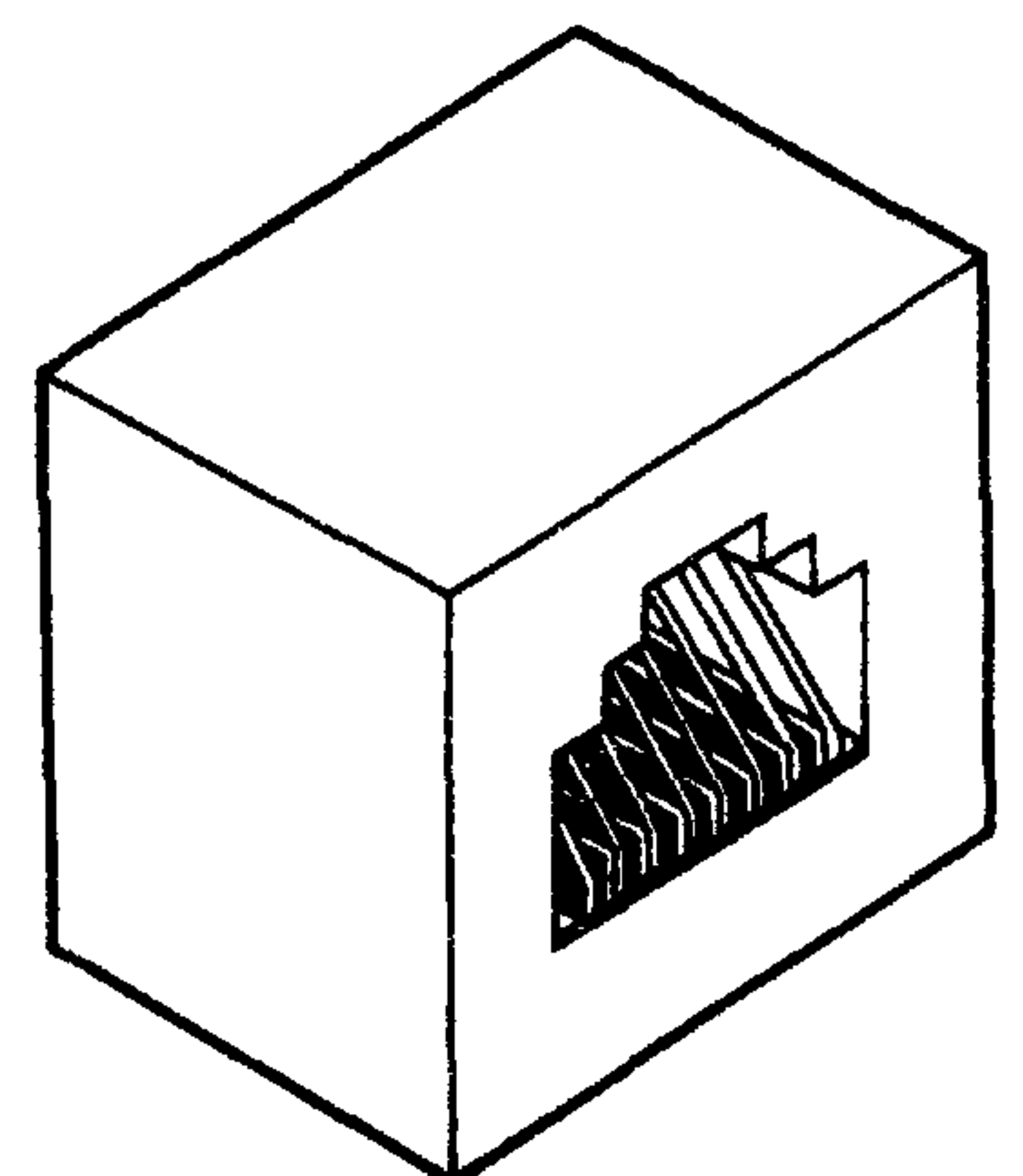


Рисунок 2 — 8-контактное гнездо

Примечание — Эта часть вилки отображает структуру, необходимую для защиты шнура и не предназначена для соединения с гнездом

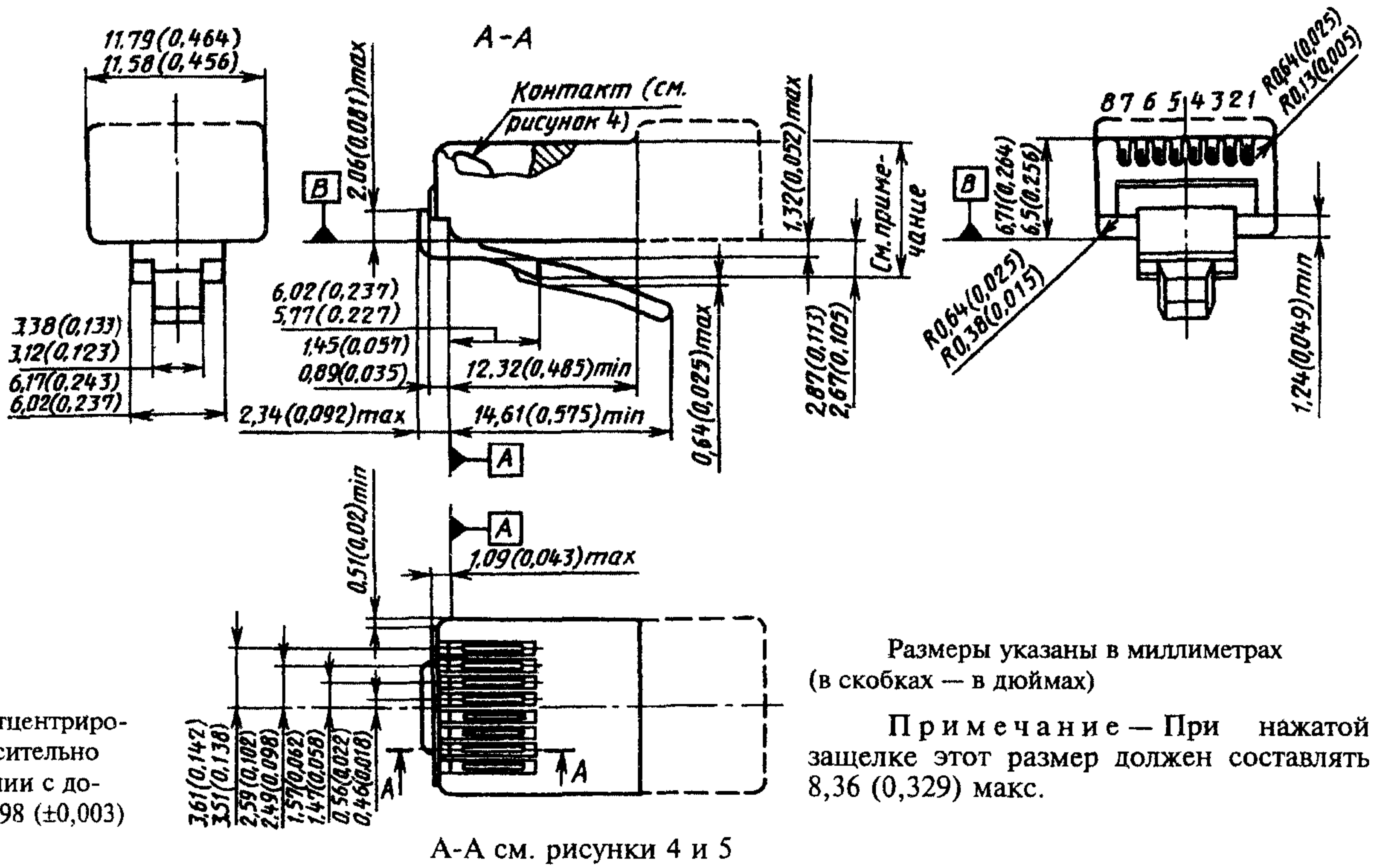


Рисунок 3 — Механические характеристики вилки

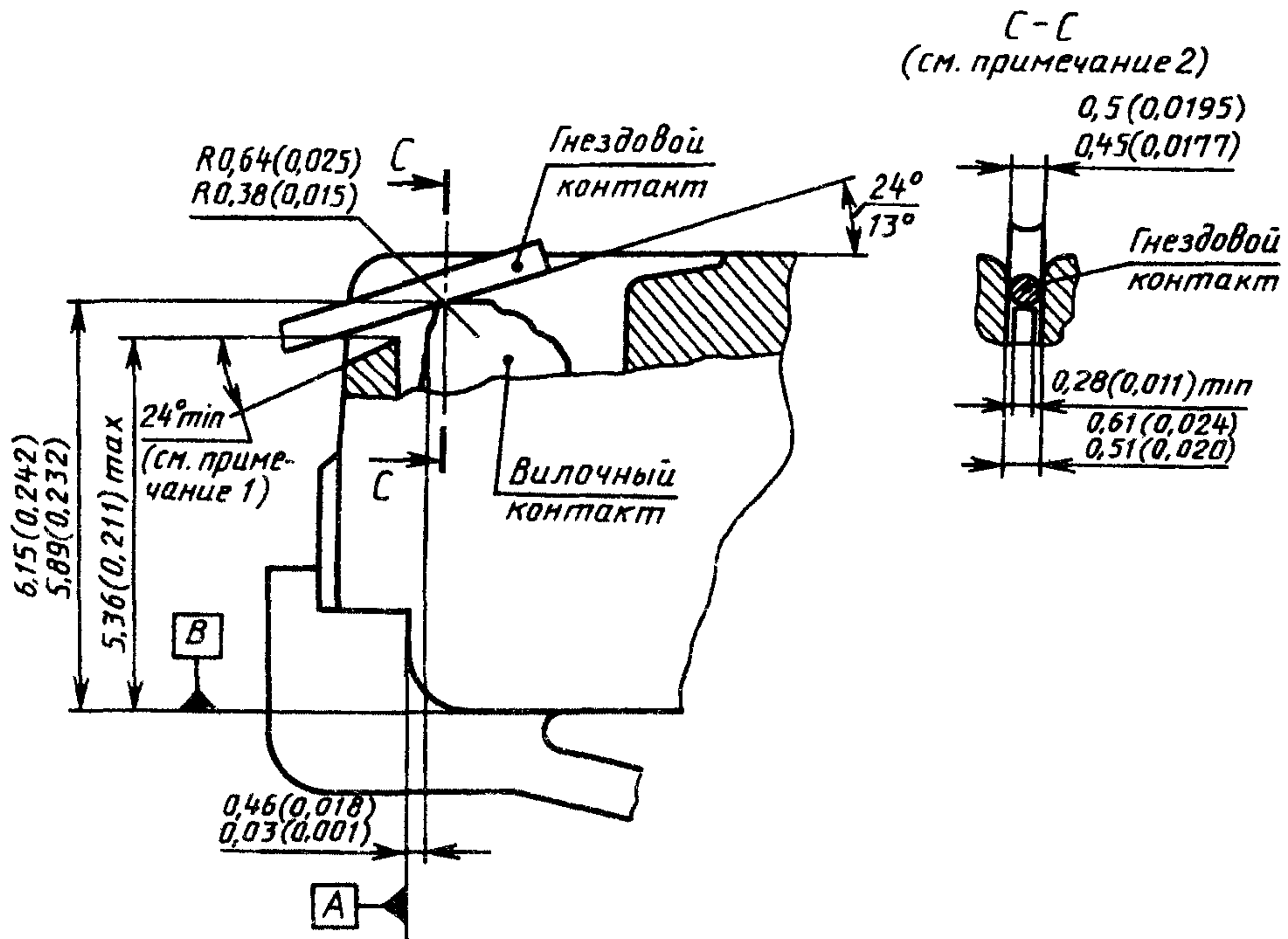
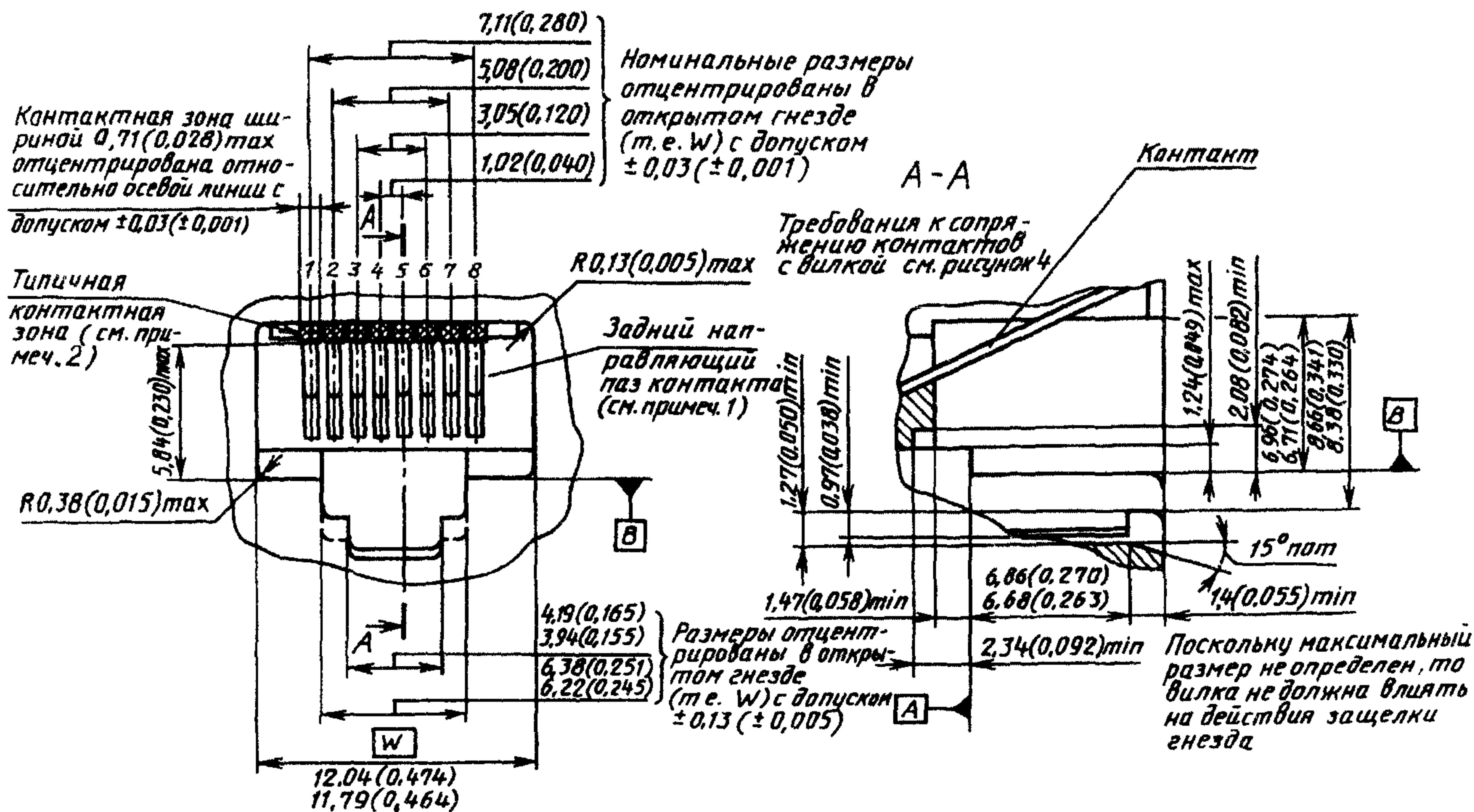


Рисунок 4 — Спецификация контактов гнезда и вилки



Размеры указаны в миллиметрах (в скобках — в дюймах)

Рисунок 5 — Механические характеристики гнезда

Примечания

1 Направляющие пазы должны предотвращать смещение любого отдельного контакта из соответствующего паза, позволяя ему в то же время перемещение по этому пазу.

2 Гнездовые контакты должны располагаться в пределах своих контактных зон для обеспечения правильной стыковки при вставке вилки

ПРИЛОЖЕНИЕ А

(справочное)

Конфигурация интерфейсного кабеля

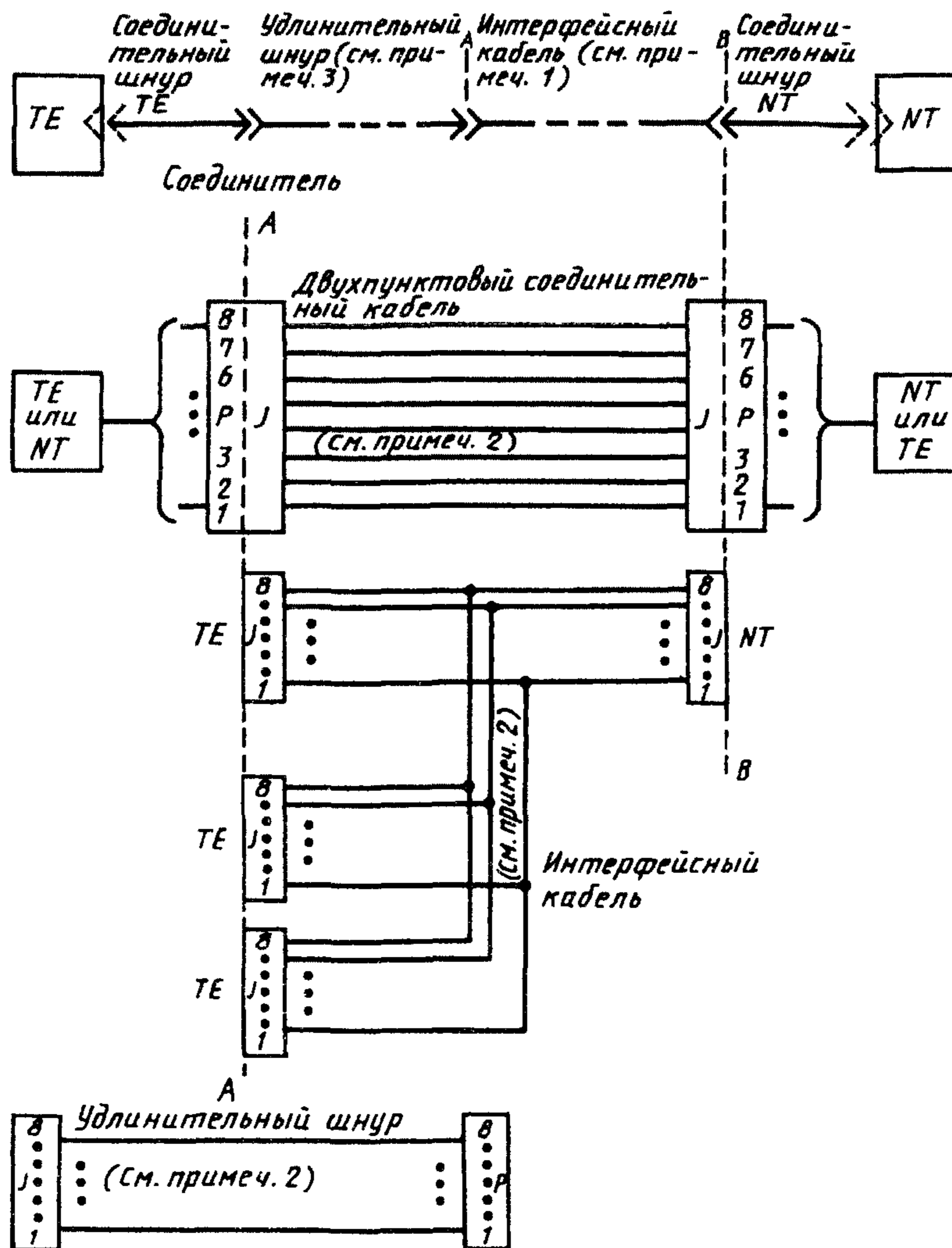
Конфигурация интерфейсного кабеля должна подчиняться правилам национального регулирования.

В данном приложении описывается конфигурация интерфейсного кабеля, определяемая требованиями раздела 4 рекомендации I.430 МККТТ. На рисунке А.1 показана конфигурация кабеля для интерфейса базового доступа ЦСИС, а также различные части физического соединения: «соединительный шнур», «шнур расширения» и «интерфейсный кабель».

Одни и те же номера контактов, присвоенные на интерфейсе ТЕ (точка I на рисунке 2/I.430 рекомендации I.430 МККТТ) для пары проводов ПЕРЕДАЧА и ПРИЕМ, присвоены на интерфейсе NT (точка I на рисунке 2/I.430 рекомендации I.430 МККТТ) для пары проводов ПРИЕМ и ПЕРЕДАЧА соответственно. Это обеспечивает возможность подключения определенного провода к одному и тому же контакту в гнездах на обоих концах интерфейсного кабеля. Однако это означает, что интерфейсные кабели подходят только для соединений NT — ТЕ и NT1 — NT2.

Для соединений ТЕ — ТЕ требуется адаптер с перекрестным соединением цепей ПЕРЕДАЧА и ПРИЕМ. Такое же требование перекрестного соединения относится к контактам/проводам (пары, распределенные по номерам контактов 1 — 2 и 7 — 8) для факультативной передачи питания.

Как указано в разделе 4 рекомендации I.430 МККТТ, интерфейсные кабели заканчиваются на обоих концах одним и тем же типом соединительной части (гнездом). Это означает, что NT или ТЕ могут быть подключены к любому концу двухпунктового кабеля.



Примечания

- 1 Интерфейсный кабель обычно относится к принадлежностям пользователя.
- 2 Пары проводов соединяют пары контактов 1—2, 3—6, 4—5 и 7—8.
- 3 Не для использования в пассивной шине. Обозначения: *J* — гнездо; *P* — вилка

Рисунок А1 — Конфигурация соединительных кабелей и соединителя

Шнуры расширения имеют вилку на одном конце и гнездо на другом конце. Их невозможно использовать для удлинения соединительных шнуров ТЕ в соединениях для проводных конфигураций «пассивной шины», поскольку переходной импеданс шнура расширения (очень короткой длины) может отрицательно повлиять на работу всех ТЕ в конфигурациях «пассивной шины». Длина шнура(ов) расширения, относящегося(ихся) к двухпунктовым конфигурациям ТЕ, ограничена 25 м.

Соединительные шнуры имеют вилку для соединения с интерфейсным кабелем (или шнуром расширения). Допустимая максимальная длина соединительных шнуров в общем случае будет ограничиваться требованиями согласования с импедансом передающей и приемной цепи, определенными в разделе 8 рекомендации I.430 МККТТ.

Если в конкретных применениях ограничения на минимальную длину таких шнуров отсутствуют, то для ТЕ необходимо иметь факультативную возможность использования шнура длиной по меньшей мере 5 м.

Важно также, чтобы в большинстве применений ЦИС интерфейсный кабель был в ведении пользователя и чтобы гнездо было доступно в виде, пригодном для настенной установки. Доступные наборы специфицированного гнезда, предназначенного для такой настенной установки, могут быть снабжены соответствующим корпусом для соответствующего монтажа оконечных нагрузочных сопротивлений приемопередающей пары. Как указано на рисунке 2/I.430 рекомендации I.430, оконечные резисторы должны размещаться при двухпунктовых проводных конфигурациях в гнезде или у гнезда и должны соединяться через пары контактов 4—5 и 3—6. При проводной конфигурации «пассивная шина» оконечные резисторы могут устанавливаться в подобных наборах гнезд, расположенных на обоих концах шины.

В равной степени важно учитывать, что интерфейсный кабель может быть непосредственно подключен к NT без интерфейсного соединителя и с оконечными резисторами цепей стыка, обеспечиваемыми в самом оборудовании. Это возможно там, где интерфейсный кабель поставляется вместе с оборудованием NT или входит в его состав. В подобных применениях интерфейс (к которому применимы требования рекомендации I.430 МККТТ) может иметь место только у гнезда (гнезд) (точка I на рисунке 2/I.430 рекомендации I.430 МККТТ) для подключения ТЕ. Кроме того, общая длина соединительного шнура NT и интерфейсного кабеля может быть равна нулю.

В другом варианте соединительная конфигурация NT использует гнездо, смонтированное на компоненте оборудования NT, которая содержит нагрузочные сопротивления. Гнездо может не соответствовать настоящему стандарту, но в тех случаях, когда соответствие имеется, распределение контактов должно удовлетворять спецификации. В тех случаях, когда шнур, заканчивающийся на каждом конце вилкой, используется для подключения к проводной схеме интерфейса, он рассматривается как часть этой схемы.

В случае NT2 (например, учрежденческая АТС), обслуживающей несколько ТЕ, несколько интерфейсных кабелей могут быть подключены к NT2 через соединитель более крупных размеров, не соответствующий настоящему стандарту.

ПРИЛОЖЕНИЕ В (справочное)

Факультативные цепи питания

В разделе 9 рекомендации I.430 МККТТ определены два метода подачи питания от NT к ТЕ с использованием интерфейсных проводов. В этой рекомендации допускается также использование дополнительных интерфейсных проводов для передачи питания от ТЕ к NT или к другим ТЕ. Все три возможности подачи питания являются факультативными и, кроме того, последняя возможность рассмотрена вне рамок этой рекомендации, за исключением возможности обеспечения факультативных проводов для указанных целей.

Один из методов подачи питания от NT к ТЕ состоит в использовании пар передачи и приема в режиме искусственной (фантомной) цепи. Второй метод представляет собой использование факультативной пары цепей, распределенных по контактам 7—8 в NT и ТЕ. Используемое напряжение и доступная мощность определены в разделе 9 рекомендации I.430.

Предусмотренная, но не определенная в рекомендации I.430 возможность подачи питания состоит в использовании (факультативном) пары контактов 1—2 в NT и ТЕ. Такой способ питания источника/потребителя предусмотрен для того, чтобы обеспечить возможность питания ТЕ, которые получают питающее напряжение на контактах 7—8 соединителей ТЕ—ТЕ, организованных через перекрестный адаптер. Он позволяет также подавать питание к NT от ТЕ. Даже не будучи специфицирован в рекомендации I.430, любой источник питания, предусмотренный на паре контактов 1—2, из-за его использования в соединениях ТЕ—ТЕ должен соответствовать требованиям, определенным в подразделе 9.2 рекомендации I.430 (см. примечание к таблице 1).

В обеих факультативных возможностях приема питания (пары контактов 7—8 в ТЕ и 1—2 в NT) преобладающим способом подачи питания может быть его подача от каждого оборудования в отдельности. Можно ожидать, что многие ТЕ в крупных зданиях будут получать питание от источников, размещенных в удаленных схемных блоках, общих для многих ТЕ.

Оборудование ТЕ может быть разработано с расчетом на запрос (или получение) питания в фантомном режиме или через контакты 7—8, либо оно может быть разработано в расчете на автономное или независимое питание. Только те ТЕ, которые обладают последней возможностью, являются действительно портативными. Возможность питания ТЕ от NT или NT2 от NT1 с использованием любого из факультативных методов представляет собой факультативную услугу сетевого уровня.

ПРИЛОЖЕНИЕ С (справочное)

Выдержка из рекомендации I.430 МККТТ—1988

8.9 Стандартный шнур ТЕ базового доступа с ISDN

Соединительный шнур при использовании с ТЕ, предназначенный для соединения со «стандартным шнуром ТЕ базового доступа в ЦСИС», должен иметь максимальную длину 10 м и соответствовать следующим требованиям.

- а) В шнурах максимальной длиной 7 м:

ГОСТ Р ИСО/МЭК 8877—99

- максимальная емкость пар при выполнении функций передачи и приема должна быть меньше 300 пФ;
 - характеристическое сопротивление пар, используемых при выполнении функций передачи и приема, должно быть больше 75 Ом на частоте 96 кГц;
 - потери перекрестных помех на частоте 96 кГц между любой парой и парой, используемой для выполнения функций передачи или приема, должны быть больше 60 дБ при нагрузочном окончании 100 Ом;
 - сопротивление отдельного провода не должно превышать 3 Ом;
 - шнуры должны заканчиваться на обоих концах вилками (отдельные провода должны быть соединены с одинаковыми контактами вилки на каждом конце).
- в) При использовании шнуров длиной более 7 м:
- шнуры должны соответствовать указанным выше требованиям, за исключением того, что допускается емкость 350 пФ;
 - в конструкцию ТЕ может входить шнур, являющийся частью ТЕ. В этом случае требования стандартного шнура ТЕ базового доступа с ЦСИС неприменимы.

УДК 681.324:006.354

ОКС 34.100 10

П85

ОКСТУ 4002

Ключевые слова: обработка данных, взаимосвязь сетей, интерфейсы ЭВМ, многоконтактные соединители, вилка соединителей, гнездо соединителей, электрические провода, спецификации, размеры

Редактор *В.П. Огурцов*
Технический редактор *Л.А. Кузнецова*
Корректор *В.И. Кануркина*
Компьютерная верстка *В.И. Грищенко*

Изд. лиц. № 021007 от 10.08.95. Сдано в набор 09.04.99. Подписано в печать 29.04.99. Усл. печ. л. 1,40. Уч.-изд. л. 1,05.
Тираж 232 экз. С2718 Зак. 367.

ИПК Издательство стандартов, 107076, Москва, Колодезный пер., 14.
Набрано в Издательстве на ПЭВМ
Филиал ИПК Издательство стандартов — тип. "Московский печатник", Москва, Лялин пер., 6.
Плр № 080102