

ГОСУДАРСТВЕННЫЙ СТАНДАРТ РОССИЙСКОЙ ФЕДЕРАЦИИ

Фотография

ГРАФОПРОЕКТОРЫ

Рулонная пленка, сердечники и наматыватели.

Размеры

Photography

Overhead Projectors.

Film rolls, cores and winders. Dimensions

ГОСТ Р**ИСО 7943—3—93**

ОКП 44 4350

Дата введения 01.07.94**0. ВВЕДЕНИЕ**

ГОСТ Р ИСО 7943—1—93 устанавливает размеры проекционных столов и установочных штифтов графопрокторов двух типов: типа А 250×250 мм и типа В 285×285 мм; существенное различие между ними состоит в размере проекционного стола.

ГОСТ Р ИСО 7943—2—93 устанавливает для графопрокторов типов А и В размеры диакарт в виде отдельных листов для них, а также ширину рулонной пленки.

Размеры рулонной пленки, сердечников и наматывателей являются обязательными, другие требования стандарта являются рекомендуемыми.

1. НАЗНАЧЕНИЕ И ОБЛАСТЬ ПРИМЕНЕНИЯ

Стандарт устанавливает размеры сердечников для рулонной пленки, в том числе размеры шпоночных пазов в торцах сердечников, и максимальный диаметр рулонов пленки. Стандарт также устанавливает размеры шпонок на наматывателях для рулонов пленки, укрепляемых в перематывающих устройствах или насадках графопрокторов.

Конструкция перематывающих устройств или насадок обеспечивает возможность применения рулонной пленки для графопрокторов типа А на графопроекторах типа В, и наоборот, для графопрокторов типа В на графопроекторах типа А.

Издание официальное

Настоящий стандарт не может быть полностью или частично воспроизведен, тиражирован и распространен без разрешения Госстандарта России

Стандарт не требует, чтобы в перематывающих устройствах или насадках графопроекторов одного типа устанавливались рулоны пленки, предназначенные для графопроекторов другого типа.

2. ССЫЛКИ

ГОСТ Р ИСО 7943—1—93 «Фотография. Графопроекторы. Проекционные столы. Размеры».

ГОСТ Р ИСО 7943—2—93 «Фотография. Графопроекторы. Диакарты и рамки для них. Размеры».

3. ОПРЕДЕЛЕНИЯ

В настоящем стандарте применяют следующие термины:

3.1. Рулон пленки — рулон, представляющий собой отрезок пленки, намотанный на сердечник.

3.2. Сердечник — катушка со шпоночными пазами в обоих торцах, на которую может наматываться пленка для использования на графопроекторе.

3.3. Перематывающее устройство — узел (или группа узлов) графопроектора, выполненный в виде несъемного приспособления и дающий возможность графопроектору работать с рулонной пленкой.

4. ОСНОВНЫЕ РАЗМЕРЫ И ЕМКОСТЬ СЕРДЕЧНИКОВ

4.1. Полная длина сердечников, включая фланцы, должна составлять:

268₋₁ мм — для рулонов пленки для графопроекторов типа А;

305₋₁ мм — для рулонов пленки для графопроекторов типа В.

4.2. Сердечник должен обеспечивать возможность намотки на него рулонной пленки, ширина которой установлена ГОСТ Р ИСО 7943—2, а именно:

250⁺¹⁰ мм — для рулонной пленки R_1 для графопроекторов типа А;

285⁺¹⁰ мм — для рулонной пленки R_2 для графопроекторов типа В.

4.3. Полный рулон пленки должен иметь наружный диаметр не более 50 мм, включая фланцы.

4.4. Наружный диаметр того участка сердечника, на который наматывается рулонная пленка, должен быть не менее 16 мм.

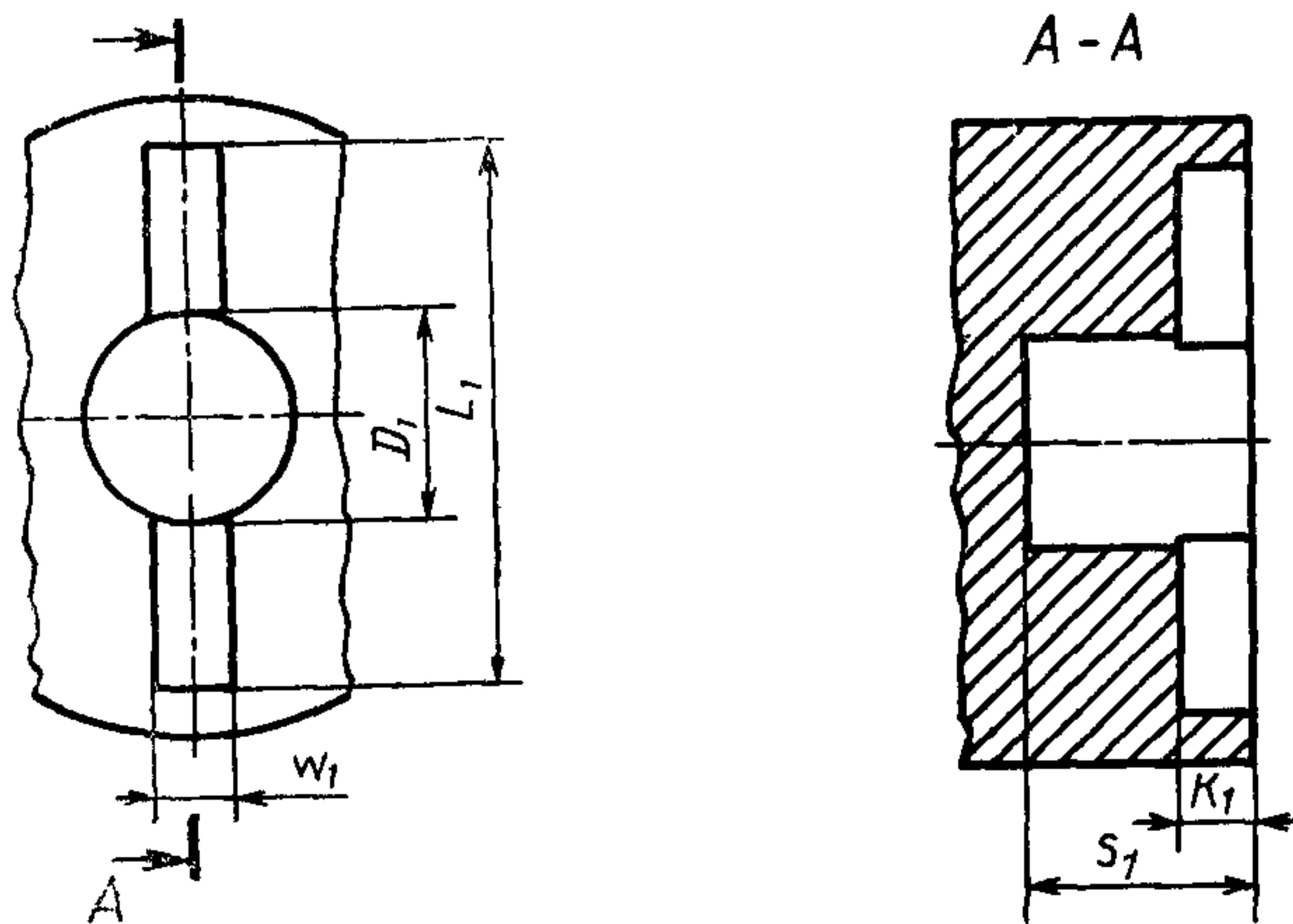
5. ЭТИКЕТИРОВАНИЕ

5.1 Минимальная длина пленки, содержащаяся в рулоне, должна быть указана поставщиком на обертке или другой упаковке рулонной пленки.

6. РАЗМЕРЫ ШПОНОЧНЫХ ПАЗОВ В СЕРДЕЧНИКАХ ДЛЯ РУЛОННОЙ ПЛЕНКИ

6.1 Размеры шпоночных пазов должны соответствовать размерам, указанным на черт. 1 и в таблице.

Размеры шпоночных пазов в сердечниках



Черт 1

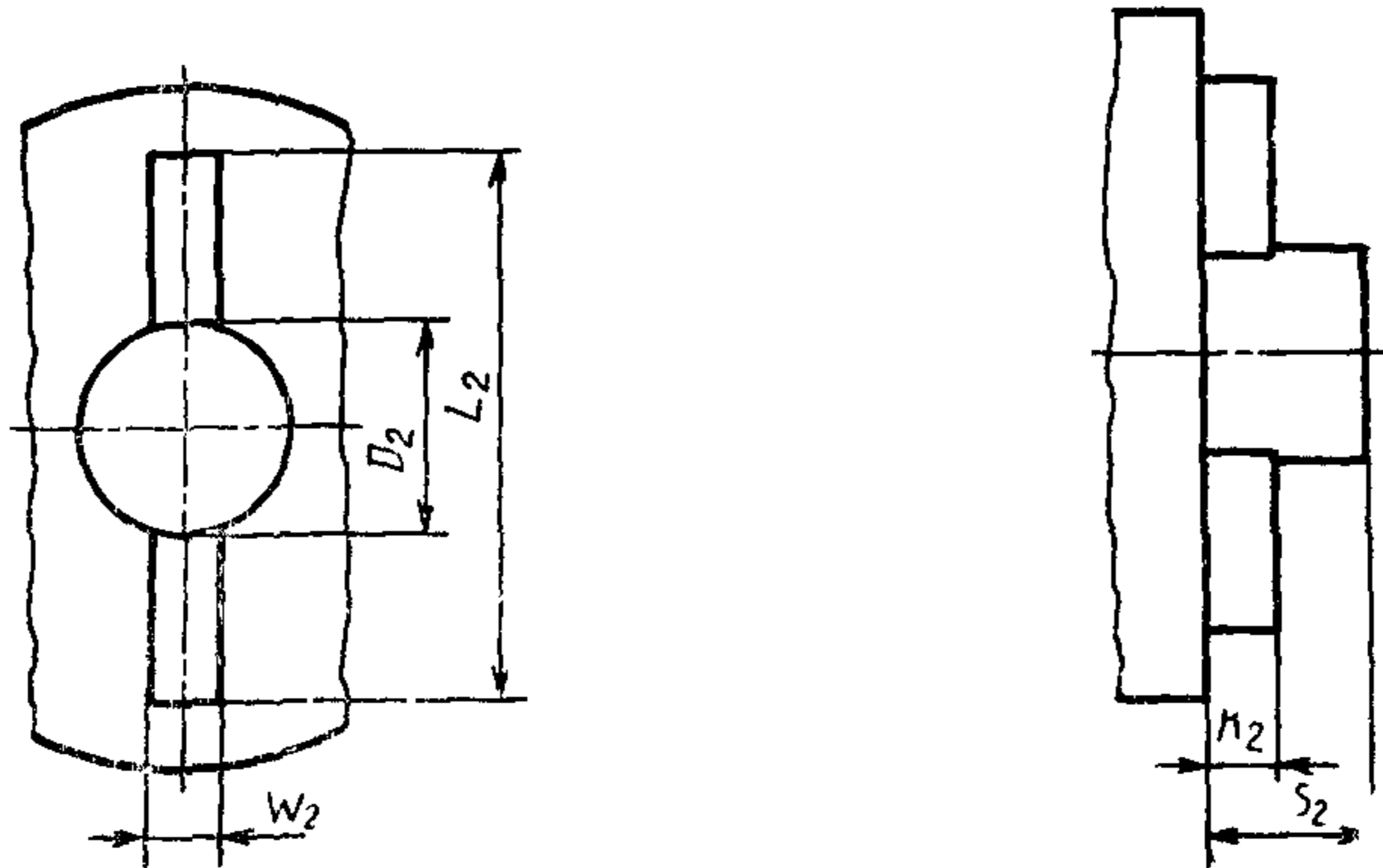
7. РАЗМЕРЫ ШПОНОК И ОСЕЙ НАМАТЫВАТЕЛЕЙ

7.1. Размеры шпонок намотывателей, посредством которых передается момент вращения для перематывания рулона пленки, а также их осей, должны соответствовать указанным на черт. 2 и в таблице.

ММ			
Характеристика	Шпоночный паз	Характеристика	Шпонка
Диаметр центрирующего отверстия	$D_1 = 6,5 \begin{smallmatrix} +0,1 \\ -0,05 \end{smallmatrix}$	Диаметр центрирующего пальца	$D_2 = 6,2^{+0,2}$
Длина шпоночного паза	$L_1 = 15 \text{ min}$	Длина шпонки	$L_2 = 15_{-5}$
Ширина шпоночного паза	$W_1 = 2,5 \begin{smallmatrix} +1,7 \\ -0,15 \end{smallmatrix}$	Ширина шпонки	$W_2 = 2 \pm 0,2$
Глубина шпоночного паза	$K_1 = 4 \text{ min}^*$	Высота шпонки	$K_2 = 3 \pm 1,0$
Глубина центрирующего отверстия	$S_1 = 7,5 \text{ min}^*$	Длина центрирующего пальца	$S_2 = 7,5_{-3}$

* На минимальном размере 2,5 мм как шпоночный паз, так и центрирующее отверстие должны проходить в материале, из которого изготовлены торцы сердечника.

Размеры шпонок на намотывателях



Черт. 2

7.2. В случае, когда шпонка предназначена только для поддержания торца сердечника без передачи ему момента вращения, она может быть представлена в виде оси, размеры которой должны соответствовать размерам D_1 и D_2 , указанным в таблице.

ИНФОРМАЦИОННЫЕ ДАННЫЕ

1. РАЗРАБОТАН И ВНЕСЕН Техническим комитетом ТК 118 «Фотография»
2. УТВЕРЖДЕН И ВВЕДЕН В ДЕЙСТВИЕ Постановлением Госстандарта России от 27.07.93 № 188
Настоящий стандарт подготовлен на основе аутентичного перевода ИСО 7943—3—87 «Фотография. Графопроекторы. Рулонная пленка, сердечники и наматыватели. Размеры»
3. ВВЕДЕН ВПЕРВЫЕ

Редактор Р. Г. Говердовская

Технический редактор В. Н. Прусакова

Корректор Н. И. Гаврищук

Сдано в набор 26.08.93. Подп. в печ. 22.10.93. Усл. печ. л. 1,40. Усл. кр.-отт. 1,40.
Уч.-изд. л. 1,10. Тир. 258 экз. С. 756

Ордена «Знак Почета» Издательство стандартов, 107076 Москва, Колодезный пер., 14
Калужская типография стандартов, ул. Московская, 256. Зак. 1818