

**ГОСТ Р ИСО 7943—1-93—
ГОСТ Р ИСО 7943—3-93**

ГОСУДАРСТВЕННЫЕ СТАНДАРТЫ РОССИЙСКОЙ ФЕДЕРАЦИИ

**ФОТОГРАФИЯ
ГРАФОПРОЕКТОРЫ**

Издание официальное

БЗ 5—93/385

**ГОССТАНДАРТ РОССИИ
Москва**

ГОСУДАРСТВЕННЫЙ СТАНДАРТ РОССИЙСКОЙ ФЕДЕРАЦИИ

Фотография

ГРАФОПРОЕКТОРЫ

Проекционные столы. Размеры

Photography.
Overhead Projectors.
Projection stages. Dimensions

ГОСТ Р

ИСО 7943—1—93

ОКП 44 4350

Дата введения 01.07.94**0. ВВЕДЕНИЕ**

Графопроекторы, на которые распространяется настоящий стандарт, представляют собой типы, наиболее часто используемые в учебном процессе. Специализированное оборудование, служащее для проекции, например радиографических пластинок, не рассматривается в стандарте. Размеры проекционных столов являются обязательными, другие требования стандарта являются рекомендуемыми.

1. НАЗНАЧЕНИЕ И ОБЛАСТЬ ПРИМЕНЕНИЯ

Стандарт устанавливает размеры проекционных столов и установочных штифтов графопроекторов, обеспечивая совместимость диакарт с графопроекторами.

Стандарт определяет графопроекторы двух типов: типа А 250×250 мм и типа В 285×285 мм. Различие между типами графопроекторов состоит в размере проекционного стола.

2. ОПРЕДЕЛЕНИЯ

В настоящем стандарте применяют следующие термины:

2.1. Проекционный стол — рабочая зона графопроектора, куда помещают диакарты и другие материалы во время проекции.

2.2. Свободная зона — часть проекционного стола, на которой отсутствуют препятствия размещению диакарты в рамке (ГОСТ Р ИСО 7943—2—93) или рулона пленки (ГОСТ Р ИСО 7943—3—93).

Издание официальное

© Издательство стандартов, 1993

Настоящий стандарт не может быть полностью или частично воспроизведен, тиражирован и распространен без разрешения Госстандарта России

2.3. Плоскость предмета — часть поверхности проекционного стола, служащая для размещения диакарты во время проекции.

2.4. Проекционное окно — участок поверхности проекционного стола, с которого проецируется изображение.

2.5. Установочные штифты — штифты, расположенные на проекционном столе и служащие для установки диакарт в заданном положении относительно проекционного окна.

2.6. Апертура проекционного окна — отверстие проекционного стола, определяющее границы светового пучка, идущего к проекционному окну.

3. РАЗМЕРЫ ПРОЕКЦИОННОГО ОКНА (С УГЛОВЫМИ РАДИУСАМИ ИЛИ ДИАГОНАЛЬНЫМ СРЕЗОМ УГЛА), УСТАНОВОЧНЫХ ШТИФТОВ И СВОБОДНОЙ ЗОНЫ

3.1. Размеры проекционного окна (с угловыми радиусами или диагональным срезом угла), установочных штифтов и свободной зоны должны соответствовать указанным в табл. 1 и на черт. 2—5.

3.2. В пределах свободной зоны проекционный стол должен быть плоским и не иметь уступа более 2 мм в любую сторону между уровнем плоскости предмета и уровнем окружающей области проекционного окна.

Примечание Наличие углубления, которое может использоваться, например как желобок для авторучки, не исключается этим требованием при условии, что оно не оказывает вредного влияния на работу оператора графопроектора или на плоскостность диакарты, помещенной на проекционный стол

3.3. Установочные штифты

Наличие установочных штифтов является рекомендуемым.

При наличии установочных штифтов они должны соответствовать размерам, приведенным в табл. 1, и выполняются утапливающимися под плоскостью проекционного стола.

Действующую высоту установочных штифтов следует измерять перпендикулярно к поверхности самой высокой части проекционного стола.

мм

Таблица 1

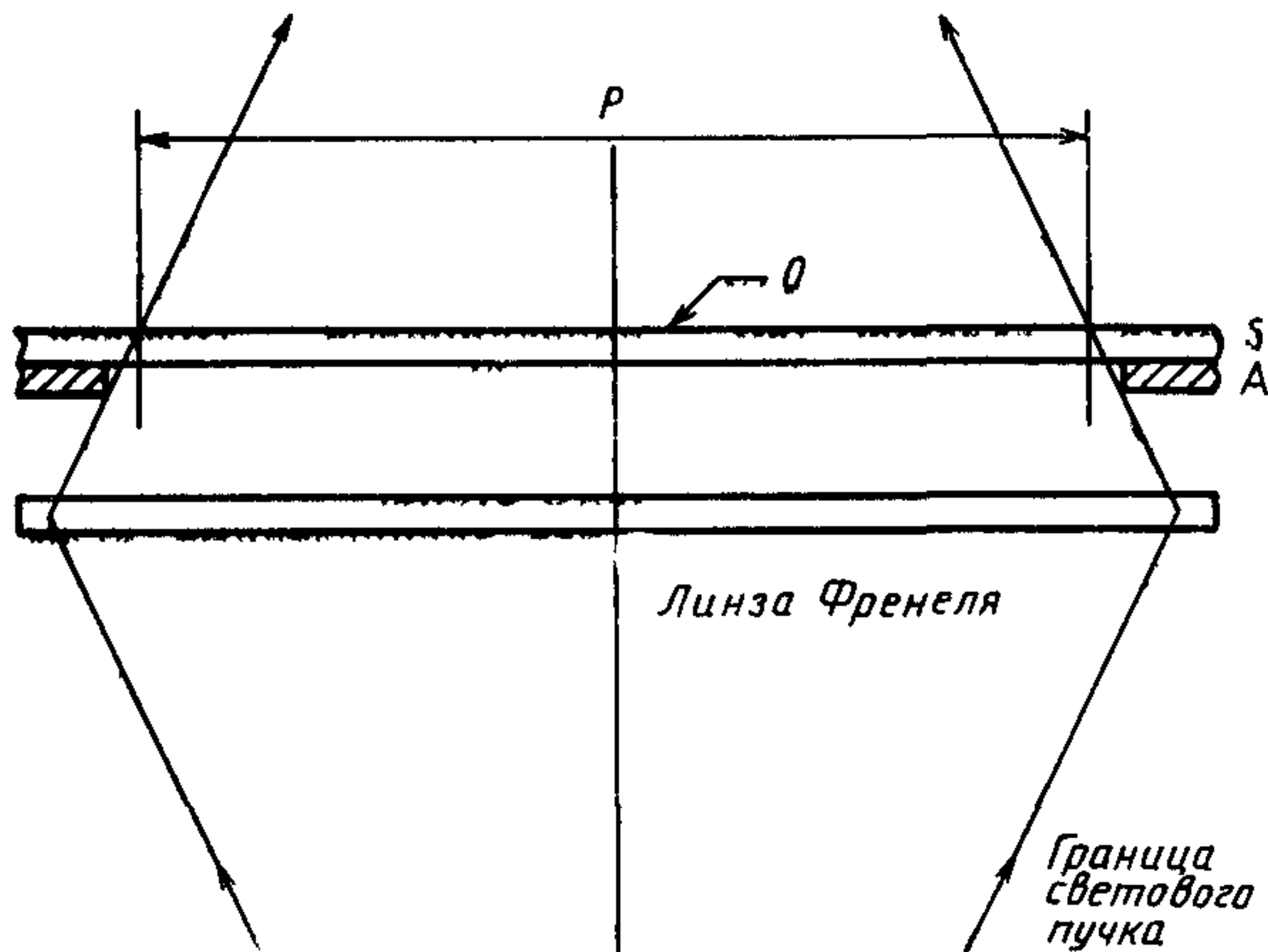
Графопроектор		Тип А (черт. 2)	Тип В (черт. 3)
Проекционное окно*	Наибольший размер	$250_{-1}^{+5} \times 250_{-1}^{+1}$	$(285 \pm 2) \times (285 \pm 2)$
	Срез угла	Радиус 60 max	Диагональ 4) max \times 40 max; Радиус 40 max**

Продолжение табл. 1

Графопроектор		мм	
		Тип А (черт. 2)	Тип В (черт. 3)
Установочные штифты (п. 3.3)	Высота	$5,0 \pm 1,0$	
	Вверху и слева	между центра- ми	$80 \pm 0,2$
		диаметр	$5_{-0,2}$
	Внизу	между центра- ми	$270 \pm 1,0$
диаметр		$55_{-0,2}$	
Свободная зона (п. 3.2)		Черт. 4	Черт. 5

* Проекционное окно представляет собой ту часть проекционного стола, через которую проходит полезный световой поток. Оно определяет предельный размер проецируемой области изображения диакарты (пп. 2.4; 2.6 и черт. 1).

** Закругленные углы являются рекомендуемыми.

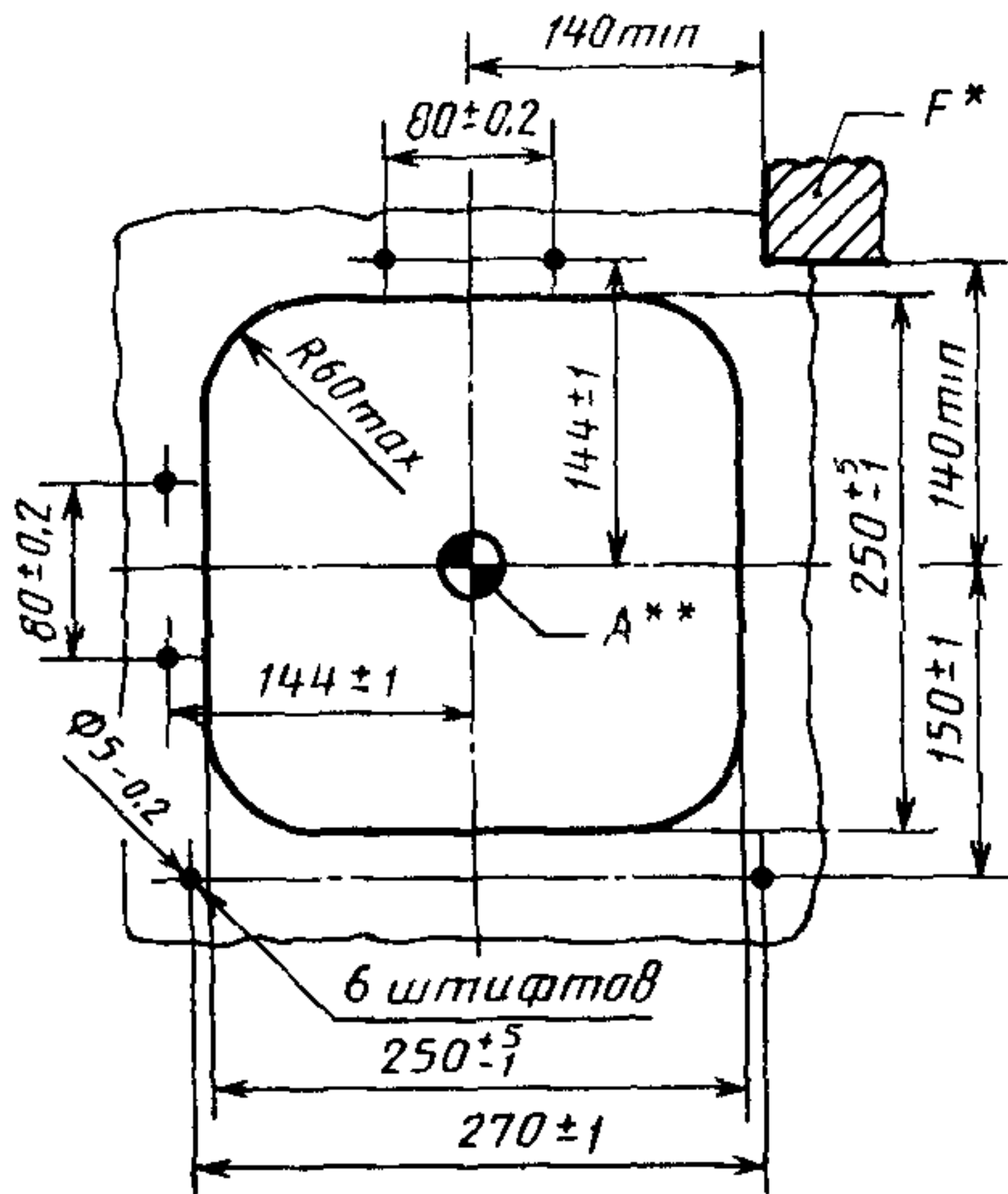


P — проекционное окно; O — плоскость предмета; S — проекционный стол; A — апертура проекционного стола

Черт. 1

Примечание. На черт. 1 в качестве примера приведена часть конструкции графопроектора, которая показана для иллюстрации взаимосвязи соотношений между апертурой проекционного стола, проекционным столом и плоскостью предмета.

Размеры проекционного стола и положение установочных штифтов на нем для графопроектора типа А

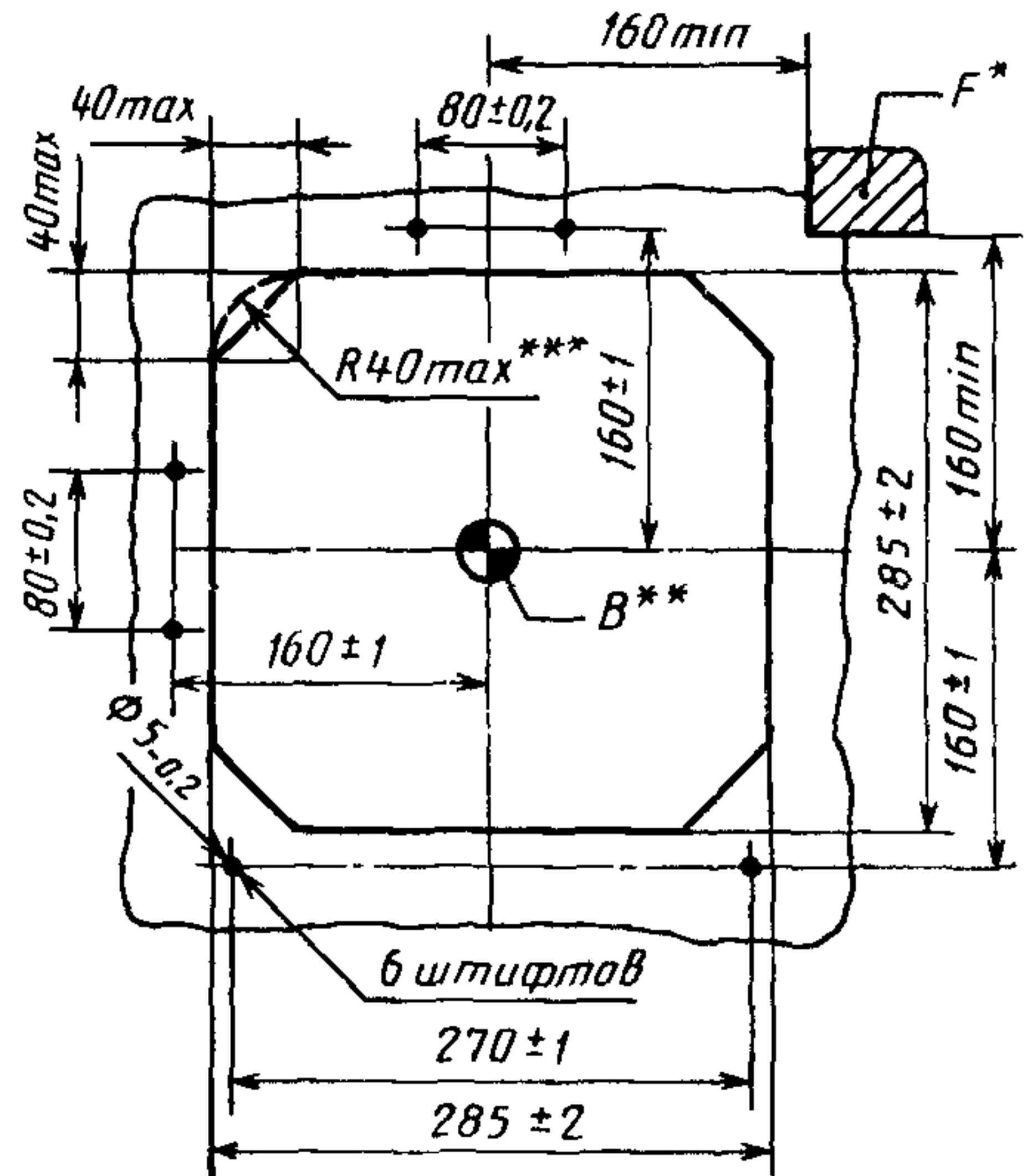


* Заштрихованная зона F является самым близким положением стойки проекционной головки (см. также черт. 4).

** A — оптический центр проекционного стола.

Черт. 2

Размеры проекционного стола и положение установочных штифтов на нем для графопроектора типа В



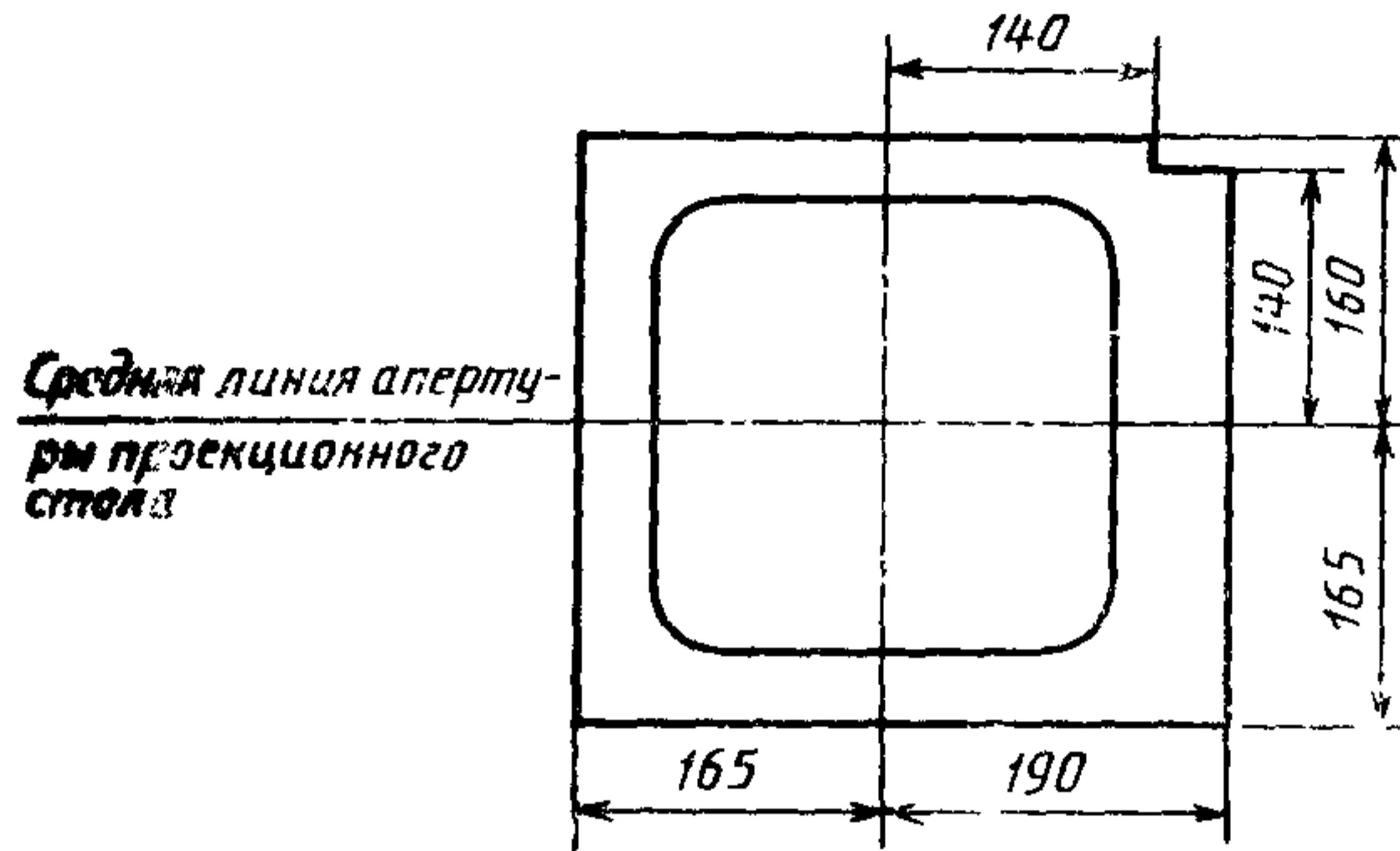
* Заштрихованная зона F является самым близким положением стойки проекционной головки (см. также черт. 5).

** B — оптический центр проекционного стола.

*** Закругленные углы являются рекомендуемыми.

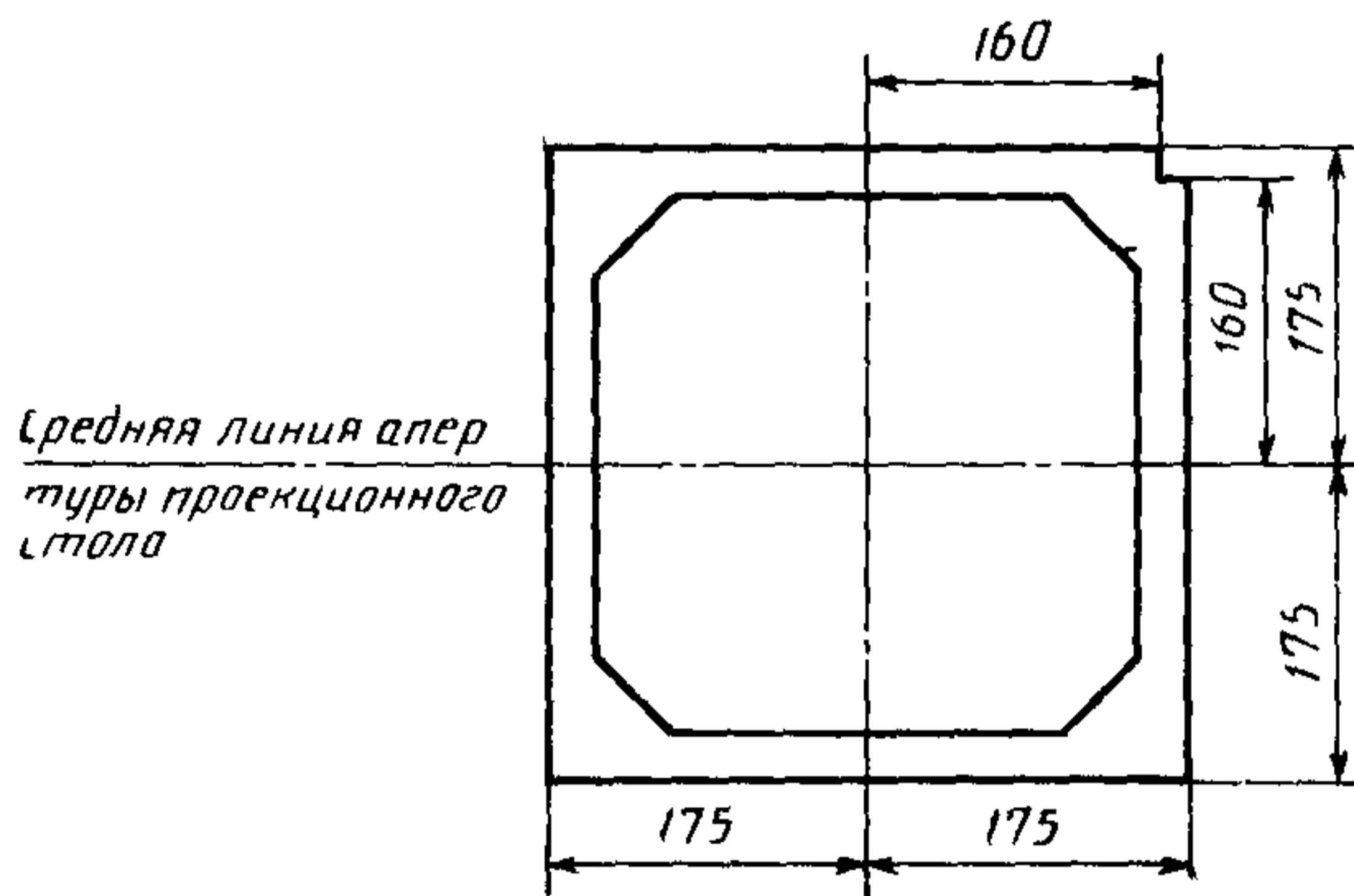
Черт. 3

Размеры свободной зоны графопроектора типа А



Черт. 4

Размеры свободной зоны графопроектора типа В



Черт. 5

ИНФОРМАЦИОННЫЕ ДАННЫЕ

- 1. РАЗРАБОТАН И ВНЕСЕН** Техническим комитетом ТК 118 «Фотография»
- 2. УТВЕРЖДЕН И ВВЕДЕН В ДЕЙСТВИЕ** Постановлением Госстандарта России от 27.07.93 № 188
Настоящий стандарт подготовлен на основе аутентичного перевода ИСО 7943—1—87 «Фотография. Графопроекторы. Проекционные столы. Размеры»
- 3. ВВЕДЕН ВПЕРВЫЕ**